



RACCORDI E ACCESSORI FITTINGS AND ACCESSORIES

INDICE	INDEX	PAGINA PAGE
TUBAZIONI ALTA PRESSIONE	<i>HIGH PRESSURE HOSES</i>	1
RACCORDI RECUPERABILI	<i>RECOVERABLE FITTINGS</i>	2
TUBAZIONI BASSA PRESSIONE	<i>LOW PRESSURE HOSES</i>	9
RACCORDI + ANELLI DI TENUTA	<i>FITTINGS + SLEEVE + OLIVE</i>	13
BUSSOLE DI RINFORZO	<i>REINFORCING SOCKETS</i>	16
ADATTATORI	<i>ADAPTORS</i>	17
TAPPI MASCHI	<i>MALE PLUGS</i>	25
NIPPLI	<i>NIPPLES</i>	26
RONDELLE	<i>WASHER</i>	27
BLOCCHETTI DI COLLEGAMENTO	<i>ANCHOR BLOCK</i>	29
FASCETTE FISSATUBO	<i>FIXING CLAMP</i>	32
VITI DI FISSAGGIO	<i>CLAMPING SCREWS</i>	32
RIVETTI	<i>RIVETS</i>	32
TERMINALI GIREVOLI	<i>OSCILLATING JOINT</i>	33
FILTRI DI ASPIRAZIONE	<i>SUCTION STRAINER</i>	36
SPAZZOLE	<i>BRUSHES</i>	37
MANOMETRI	<i>PRESSURE GAUGES</i>	38
SCHEDE ELETTRONICHE	<i>ELECTRONIC CARDS</i>	39
PRESSOSTATI	<i>PRESSURE SWITCHES</i>	40
LIVELLI ELETTRICI	<i>LOW LEVEL SWITCH</i>	42
SERBATOI	<i>RESERVOIRS</i>	44
INDICATORI DI FLUSSO	<i>FLOW METERS</i>	45
FILTRI DI LINEA AD ALTA PRESSIONE	<i>HIGH PRESSURE LINE STRAINERS</i>	46
FILTRI DI LINEA PER OLIO E GRASSO	<i>OIL AND GREASE LINE STRAINER</i>	48
RACCORDI RAPIDI	<i>PUSH-IN FITTINGS</i>	49



RACCORDI E ACCESSORI FITTINGS AND ACCESSORIES

TUBAZIONI E RACCORDI

TUBAZIONI FLESSIBILI PER MONTAGGIO RACCORDI RECUPERABILI SERIE "S-30"

Questa serie di tubazioni è particolarmente indicata nel caso d'alte pressioni e lunghe distanze. Sono disponibile in due grandezze 5/32" ed 1/4" con raccordi recuperabili.

TUBAZIONE S-30 5/32"
CODICE 30.330.0

DISPONIBILE IN ROTOLI DA 50 M

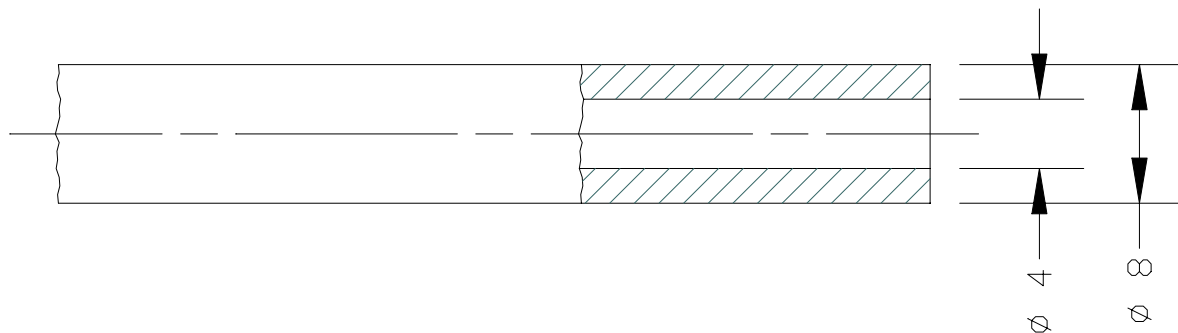
FITTINGS AND HOSES

FLEXIBLE HOSES SUITABLE FOR SELF-MOUNTING MODEL "S-30"

These hoses are suitable for high pressure and long distance. They are available in two sizes 5/32" and 1/4" and can be assembled with recoverable fittings.

HOSE S-30 5/32"
CODE 30.330.0

AVAILABLE IN ROLLS OF 50 M



CARATTERISTICHE

FEATURES

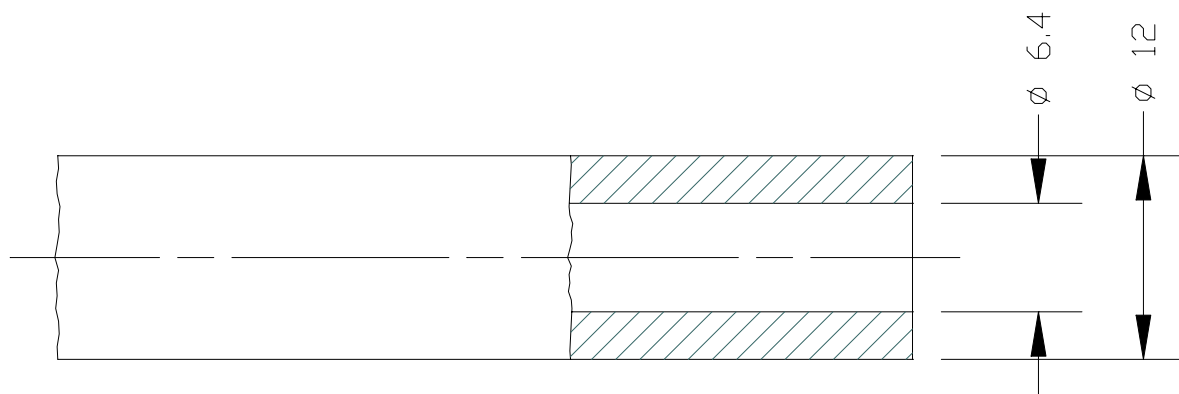
PRESSIONE DI LAVORO	200 BAR	WORKING PRESSURE	200 BAR
PRESSIONE DI SCOPPIO	800 BAR	BURST PRESSURE	800 BAR
RAGGIO DI CURVATURA MINIMO	35	MINIMUM BENDING RADIUS	35
TEMPERATURA	DA -40 °C A +100 °C	TEMPERATURE	FROM -40 °C TO +100 °C

TUBAZIONE S-30 1/4"
CODICE 30.331.0

DISPONIBILE IN ROTOLI DA 30 M

HOSE S-30 1/4"
CODE 30.331.0

AVAILABLE IN ROLLS OF 30 M



CARATTERISTICHE

FEATURES

PRESSIONE DI LAVORO	200 BAR	WORKING PRESSURE	200 BAR
PRESSIONE DI SCOPPIO	800 BAR	BURST PRESSURE	800 BAR
RAGGIO DI CURVATURA MINIMO	50	MINIMUM BENDING RADIUS	50
TEMPERATURA	DA -40 °C A +100 °C	TEMPERATURE	FROM -40 °C TO +100 °C

ILC SRL - Via Garibaldi, 149 - 21055 Gorla Minore (Va) - Italy

Phone ++39/0331/601697 Fax ++39/0331/365149 E-MAIL : ilc.srl@interbusiness.it



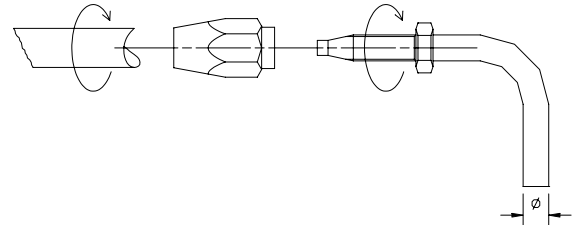
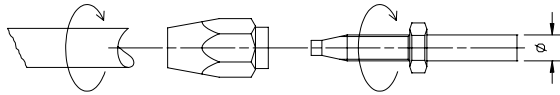
RACCORDI E ACCESSORI FITTINGS AND ACCESSORIES

TUBAZIONI E RACCORDI

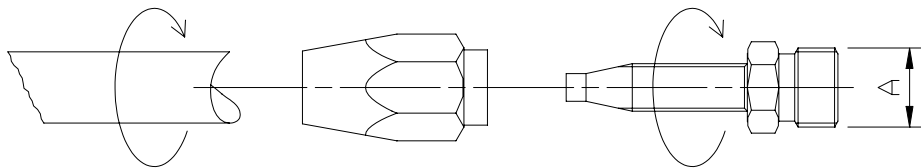
FITTINGS AND HOSES

CODICI DI ORDINAZIONE RACCORDI RECUPERABILI

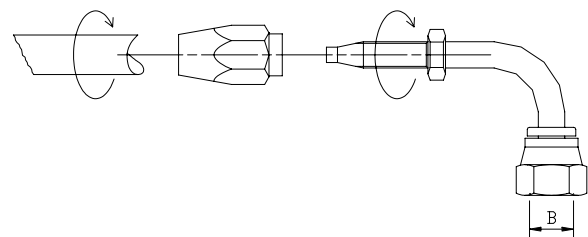
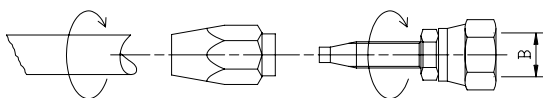
CODES TO ORDER RECOVERABLE FITTINGS



S-30 5/32" 30.330.0				S-30 1 / 4" 30.331.0			
CODICE CODE	Ø	RACCORDO	FITTING	CODICE CODE	Ø	RACCORDO	FITTING
04.111.0	4	A TUBETTO DIRITTO	STRAIGHT PIPE	04.114.5	6	A TUBETTO DIRITTO	STRAIGHT PIPE
04.112.0	6	A TUBETTO DIRITTO	STRAIGHT PIPE	04.113.0	8	A TUBETTO DIRITTO	STRAIGHT PIPE
04.112.2	4	A TUBETTO 90°	90° PIPE	04.114.6	10	A TUBETTO DIRITTO	STRAIGHT PIPE
04.112.3	6	A TUBETTO 90°	90° PIPE	04.116.0	6	A TUBETTO 90°	90° PIPE
				04.116.1	8	A TUBETTO 90°	90° PIPE
				04.116.2	10	A TUBETTO 90°	90° PIPE



S-30 1 / 4" 30.331.0			
CODICE CODE	A	RACCORDO	FITTING
04.116.5	1 / 4"	MASCHIO DIRITTO	STRAIGHT MALE



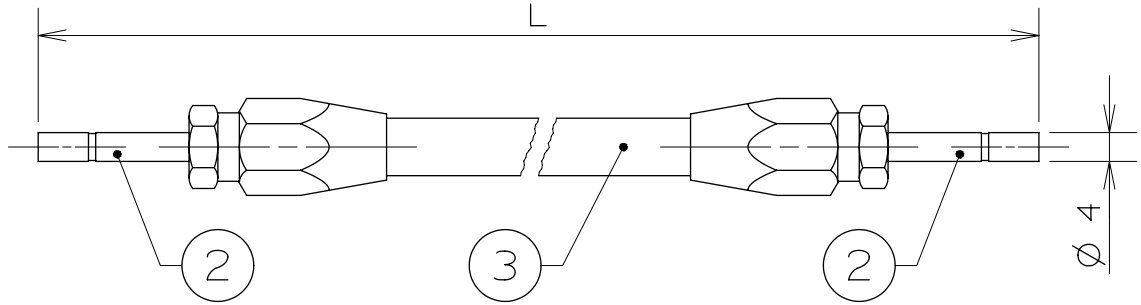
S-30 5/32" 30.330.0				S-30 1 / 4" 30.331.0			
CODICE CODE	B	RACCORDO	FITTING	CODICE CODE	B	RACCORDO	FITTING
04.120.2	1/8"	FEMMINA DIRITTA	STRAIGHT FEMALE	04.116.3	1 / 4"	FEMMINA DIRITTA	STRAIGHT FEMALE
04.120.3	1 / 4"	FEMMINA DIRITTA	STRAIGHT FEMALE	04.116.4	1 / 4"	FEMMINA 90°	90° FEMALE
04.120.6	1/8"	FEMMINA 90°	90° FEMALE				
04.120.7	1 / 4"	FEMMINA 90°	90° FEMALE				

ILC SRL - Via Garibaldi, 149 - 21055 Gorla Minore (Va) - Italy

Phone ++39/0331/601697 Fax ++39/0331/365149 E-MAIL : ilc.srl@interbusiness.it

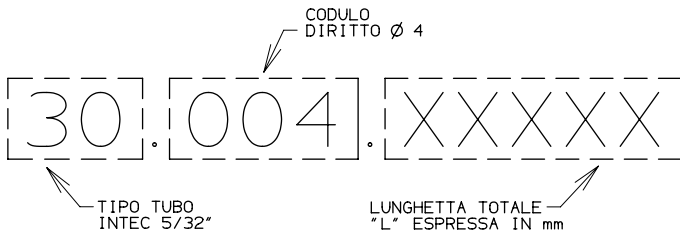
TUBO INTEC 5/32" CON DOPPIO CODULO DIRITTO TUBO Ø 4 mm

INTEC HOSE 5/32" WITH TWO STRAIGHT PIPE RECOVERABLE FITTINGS Ø 4 mm

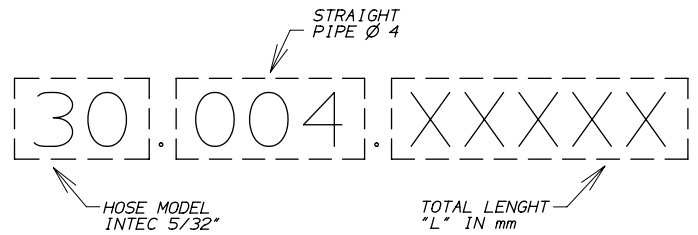


Pos.	DENOMINAZIONE	Q. ty	CODICE
1	RACCORDO RECUPERABILE DIR. Ø4	2	04.111.0
2	TUBO FLESSIBILE INTEC 5/32"	1	30.330.0

Pos.	DESCRIPTION	Q. ty	CODE
1	STRAIGHT PIPE RECOVERABLE FITTINGS Ø4	2	04.111.0
2	FLEXIBLE HOSE INTEC 5/32"	1	30.330.0



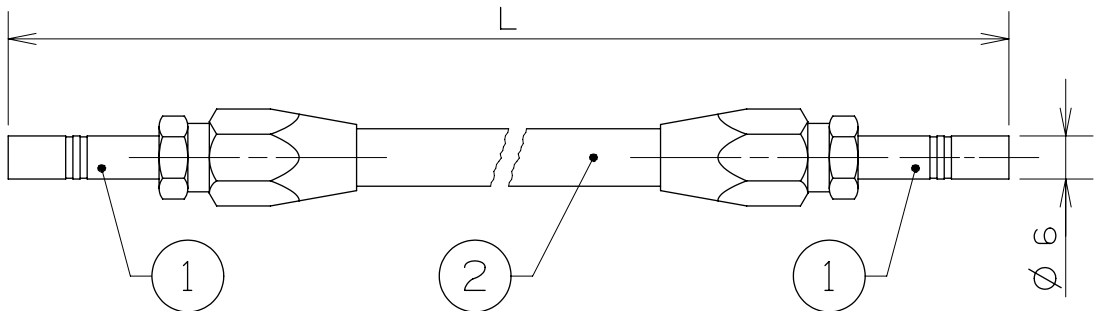
ESEMPIO DI ORDINAZIONE TUBO A DISEGNO DI LUNGHETTA 15.5 M CODICE: 30.004.15500



EXAMPLE HOW TO ORDER A HOSE WITH A LENGTH OF 15.5 M CODE: 30.004.15500

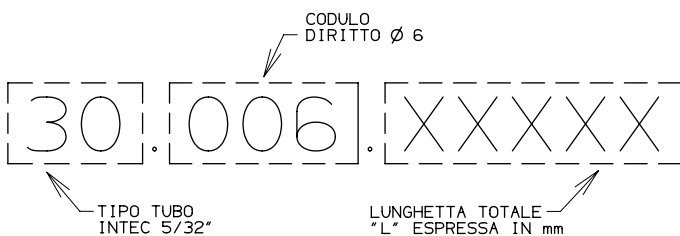
TUBO INTEC 5/32" CON DOPPIO CODULO DIRITTO TUBO Ø 6 mm

INTEC HOSE 5/32" WITH TWO STRAIGHT PIPE RECOVERABLE FITTINGS Ø 6 mm

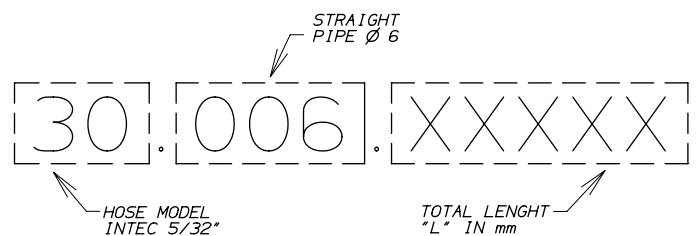


Pos.	DENOMINAZIONE	Q. ty	CODICE
1	RACCORDO RECUPERABILE DIR. Ø6	2	04.112.0
2	TUBO FLESSIBILE INTEC 5/32"	1	30.330.0

Pos.	DESCRIPTION	Q. ty	CODE
1	STRAIGHT PIPE RECOVERABLE FITTINGS Ø6	2	04.112.0
2	FLEXIBLE HOSE INTEC 5/32"	1	30.330.0



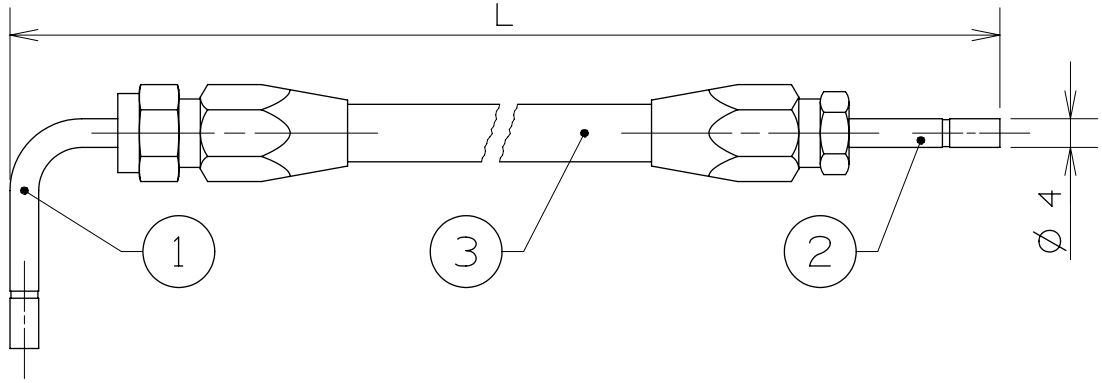
ESEMPIO DI ORDINAZIONE TUBO A DISEGNO DI LUNGHETTA 15.5 M CODICE: 30.006.15500



EXAMPLE HOW TO ORDER A HOSE WITH A LENGTH OF 15.5 M CODE: 30.006.15500

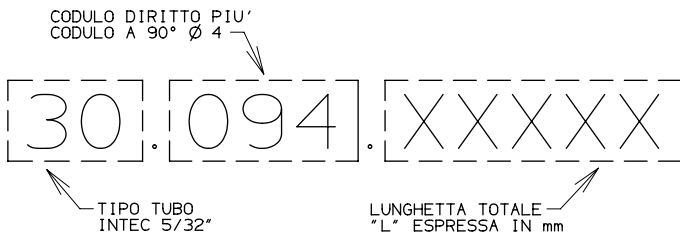
TUBO INTEC 5/32" CON DOPPIO CODULO
1 DIRITTO PIU' 1 A 90 TUBO Ø 4 mm

INTEC HOSE 5/32" WITH ONE STRAIGHT PIPE AND
ONE ELVOW PIPE RECOVERABLE FITTINGS Ø 4 mm

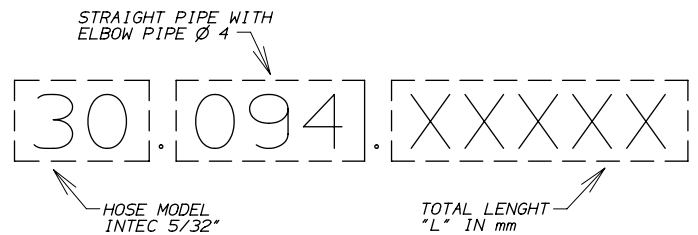


Pos.	DENOMINAZIONE	Q. ta	CODICE
1	RACCORDO RECUPERABILE A 90° Ø4	1	04.112.2
2	RACCORDO RECUPERABILE DIR. Ø4	1	04.111.0
3	TUBO FLESSIBILE INTEC 5/32"	1	30.330.0

Pos.	DESCRIPTION	Q. ty	CODE
1	ELBOW PIPE RECOVERABLE FITTINGS Ø4	1	04.112.2
2	STRAIGHT PIPE RECOVERABLE FITTINGS Ø4	1	04.111.0
3	FLEXIBLE HOSE INTEC 5/32"	1	30.330.0



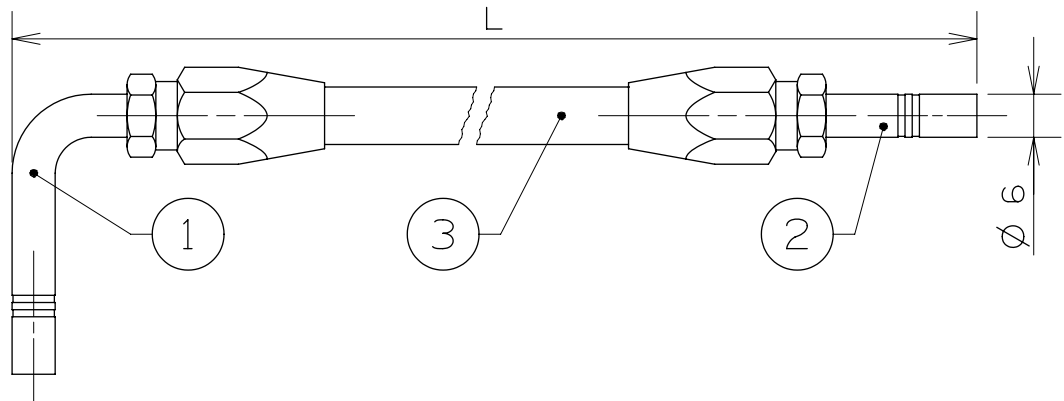
ESEMPIO DI ORDINAZIONE TUBO A DISEGNO
DI LUNGHETTA 15.5 M CODICE: 30.094.15500



EXAMPLE HOW TO ORDER A HOSE WITH
A LENGHT OF 15.5 M CODE: 30.094.15500

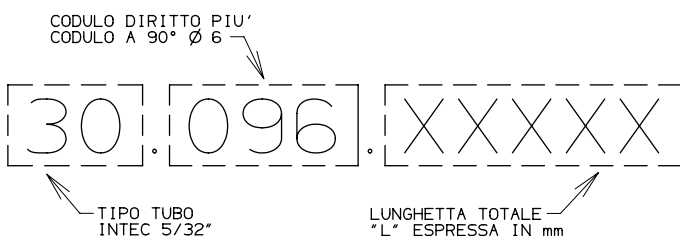
TUBO INTEC 5/32" CON DOPPIO CODULO
1 DIRITTO PIU' 1 A 90 TUBO Ø 6 mm

INTEC HOSE 5/32" WITH ONE STRAIGHT PIPE AND
ONE ELVOW PIPE RECOVERABLE FITTINGS Ø 6 mm

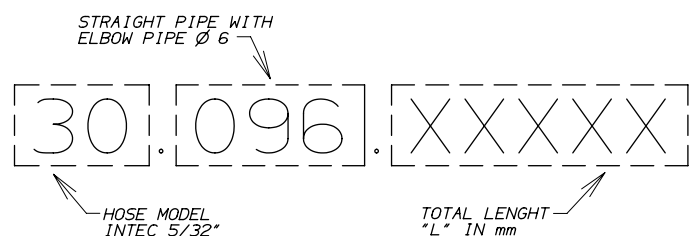


Pos.	DENOMINAZIONE	Q. ta	CODICE
1	RACCORDO RECUPERABILE A 90° Ø6	1	04.112.3
2	RACCORDO RECUPERABILE DIR. Ø6	1	04.112.0
3	TUBO FLESSIBILE INTEC 5/32"	1	30.330.0

Pos.	DESCRIPTION	Q. ty	CODE
1	ELBOW PIPE RECOVERABLE FITTINGS Ø6	1	04.112.3
2	STRAIGHT PIPE RECOVERABLE FITTINGS Ø6	1	04.112.0
3	FLEXIBLE HOSE INTEC 5/32"	1	30.330.0



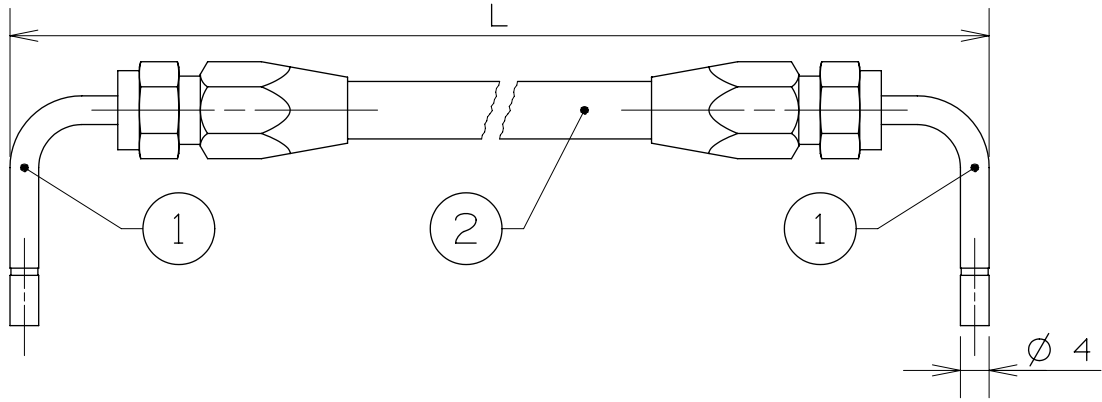
ESEMPIO DI ORDINAZIONE TUBO A DISEGNO
DI LUNGHETTA 15.5 M CODICE: 30.096.15500



EXAMPLE HOW TO ORDER A HOSE WITH
A LENGHT OF 15.5 M CODE: 30.096.15500

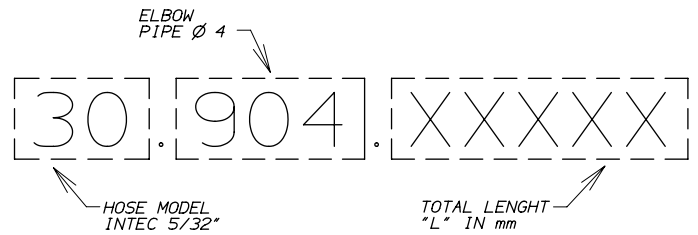
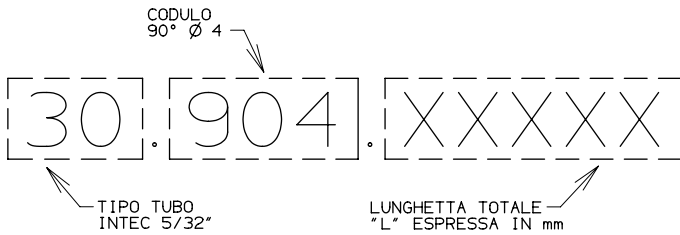
TUBO INTEC 5/32" CON DOPPIO CODULO A 90 TUBO Ø 4 mm

INTEC HOSE 5/32" WITH TWO ELBOW PIPE RECOVERABLE FITTINGS Ø 4 mm



Pos.	DENOMINAZIONE	Q. ta	CODICE
1	RACCORDO RECUPERABILE A 90° Ø4	2	04.112.2
2	TUBO FLESSIBILE INTEC 5/32"	1	30.330.0

Pos.	DESCRIPTION	Q. ty	CODE
1	ELBOW PIPE RECOVERABLE FITTINGS Ø4	2	04.112.2
2	FLEXIBLE HOSE INTEC 5/32"	1	30.330.0

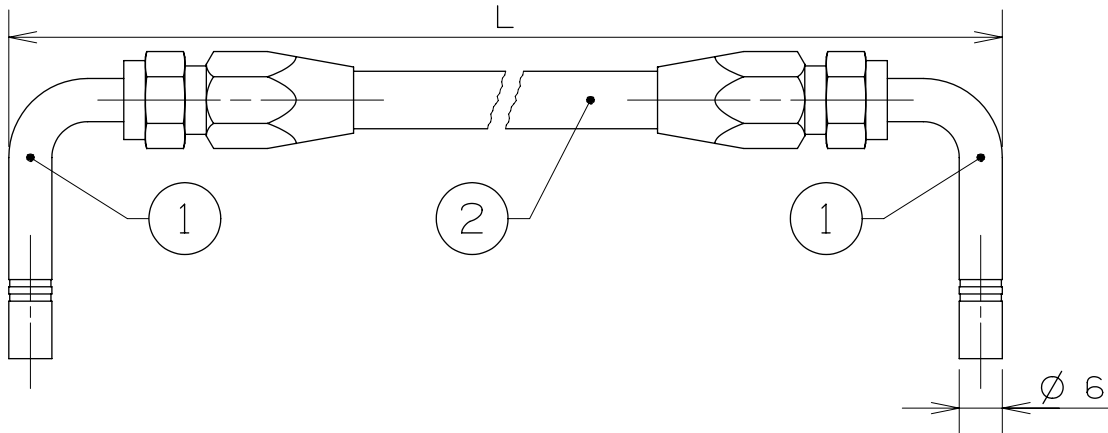


ESEMPIO DI ORDINAZIONE TUBO A DISEGNO DI LUNGHETTA 15.5 M CODICE: 30.904.15500

EXAMPLE HOW TO ORDER A HOSE WITH A LENGHT OF 15.5 M CODE: 30.904.15500

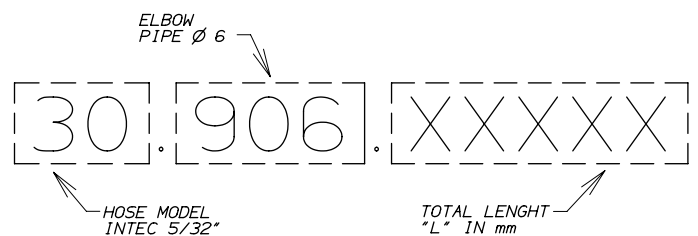
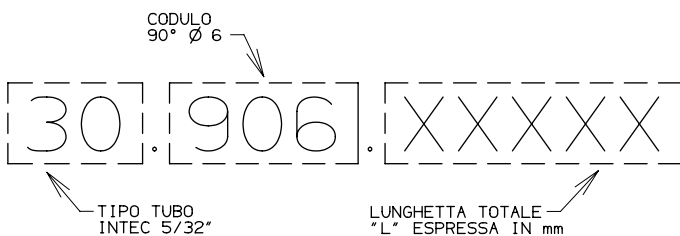
TUBO INTEC 5/32" CON DOPPIO CODULO A 90 TUBO Ø 6 mm

INTEC HOSE 5/32" WITH TWO ELBOW PIPE RECOVERABLE FITTINGS Ø 6 mm



Pos.	DENOMINAZIONE	Q. ta	CODICE
1	RACCORDO RECUPERABILE A 90° Ø6	2	04.112.3
2	TUBO FLESSIBILE INTEC 5/32"	1	30.330.0

Pos.	DESCRIPTION	Q. ty	CODE
1	ELBOW PIPE RECOVERABLE FITTINGS Ø6	2	04.112.3
2	FLEXIBLE HOSE INTEC 5/32"	1	30.330.0

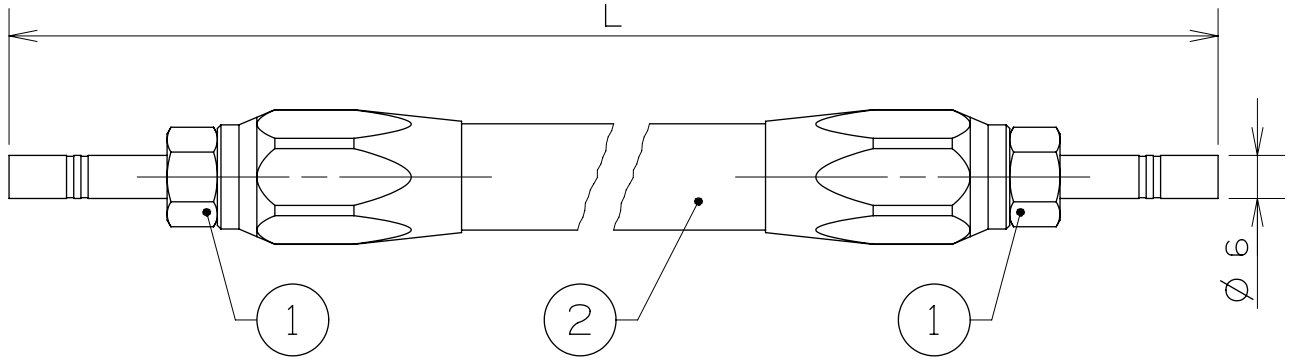


ESEMPIO DI ORDINAZIONE TUBO A DISEGNO DI LUNGHETTA 15.5 M CODICE: 30.906.15500

EXAMPLE HOW TO ORDER A HOSE WITH A LENGHT OF 15.5 M CODE: 30.906.15500

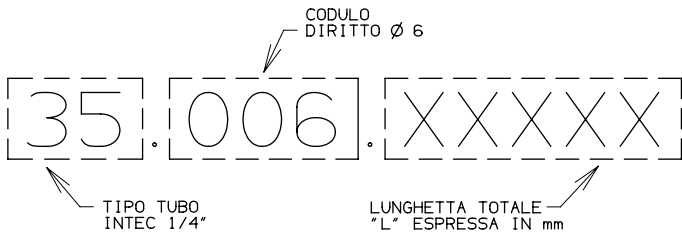
TUBO INTEC 1/4" CON DOPPIO CODULO DIRITTO TUBO Ø 6 mm

INTEC HOSE 1/4" WITH TWO STRAIGHT PIPE RECOVERABLE FITTINGS Ø 6 mm

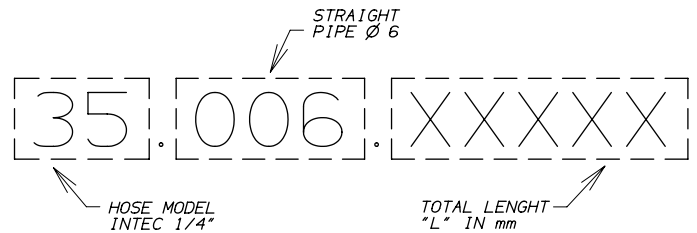


Pos.	DENOMINAZIONE	Q. ta	CODICE
1	RACCORDO RECUPERABILE DIR. Ø6	2	04.114.5
2	TUBO FLESSIBILE INTEC 1/4"	1	30.331.0

Pos.	DESCRIPTION	Q. ty	CODE
1	STRAIGHT PIPE RECOVERABLE FITTINGS Ø6	2	04.114.5
2	FLEXIBLE HOSE INTEC 1/4"	1	30.331.0



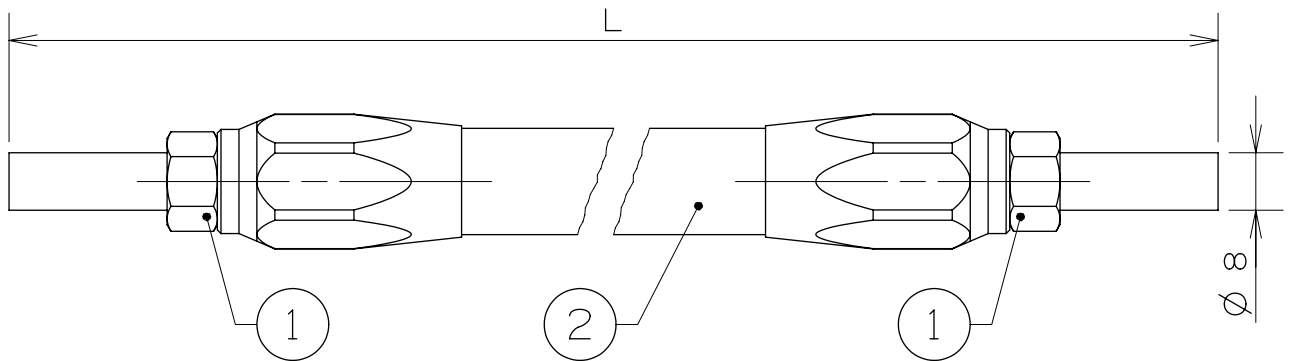
ESEMPIO DI ORDINAZIONE TUBO A DISEGNO DI LUNGHETTA 15.5 M CODICE: 35.006.15500



EXAMPLE HOW TO ORDER A HOSE WITH A LENGTH OF 15.5 M CODE: 35.006.15500

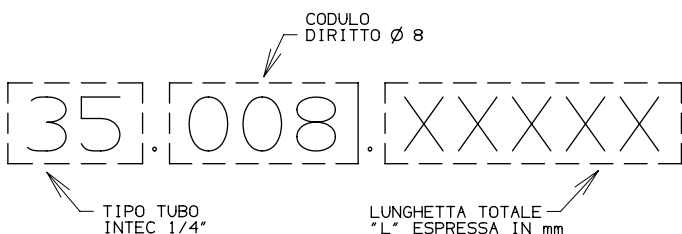
TUBO INTEC 1/4" CON DOPPIO CODULO DIRITTO TUBO Ø 8 mm

INTEC HOSE 1/4" WITH TWO STRAIGHT PIPE RECOVERABLE FITTINGS Ø 8 mm

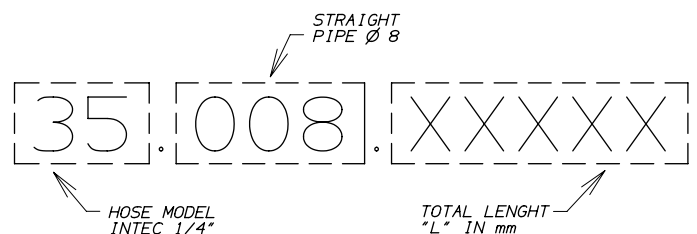


Pos.	DENOMINAZIONE	Q. ta	CODICE
1	RACCORDI RECUPERABILI DIR. Ø8	2	04.113.0
2	TUBO FLESSIBILE INTEC 1/4"	1	30.331.0

Pos.	DESCRIPTION	Q. ty	CODE
1	STRAIGHT PIPE RECOVERABLE FITTINGS Ø8	2	04.113.0
2	FLEXIBLE HOSE INTEC 1/4"	1	30.331.0



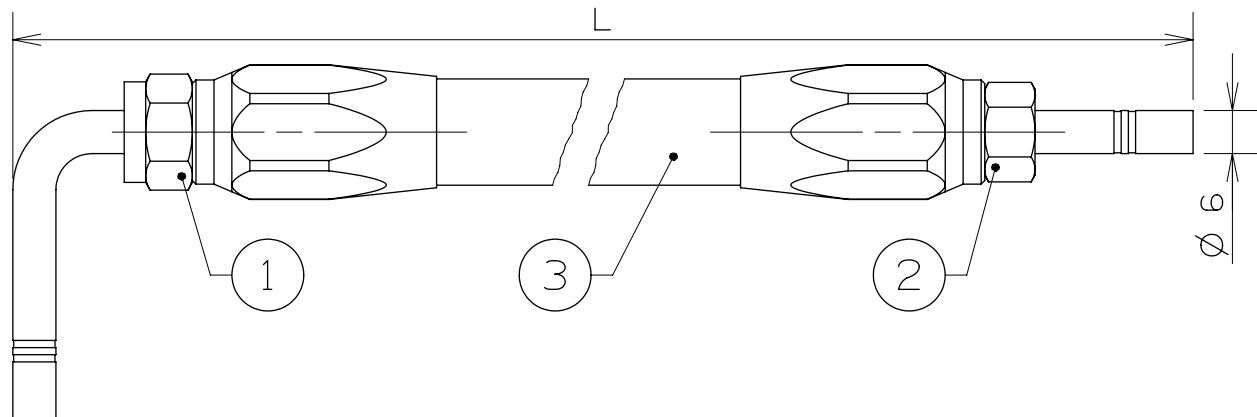
ESEMPIO DI ORDINAZIONE TUBO A DISEGNO DI LUNGHETTA 15.5 M CODICE: 35.008.15500



EXAMPLE HOW TO ORDER A HOSE WITH A LENGTH OF 15.5 M CODE: 35.008.15500

TUBO INTEC 1/4" CON DOPPIO CODULO
1 DIRITTO PIU' 1 A 90° TUBO Ø 6 mm

INTEC HOSE 1/4" WITH ONE STRAIGHT PIPE AND
ONE ELBOW PIPE RECOVERABLE FITTINGS Ø 6 mm



Pos.	DENOMINAZIONE	Q. ta	CODICE
1	RACCORDO RECUPERABILE A 90° Ø6	1	04.116.0
2	RACCORDO RECUPERABILE DIR. Ø6	1	04.114.5
3	TUBO FLESSIBILE INTEC 1/4"	1	30.331.0

Pos.	DESCRIPTION	Q. ty	CODE
1	ELBOW PIPE RECOVERABLE FITTINGS Ø6	1	04.116.0
2	STRAIGHT PIPE RECOVERABLE FITTINGS Ø6	1	04.114.5
3	FLEXIBLE HOSE INTEC 1/4"	1	30.331.0

CODULO DIRITTO PIU'
CODULO A 90° Ø 6

STRAIGHT PIPE WITH
ELBOW PIPE Ø 6



TIPO TUBO
INTEC 1/4"

LUNGHETTA TOTALE
"L" ESPRESSA IN mm

HOSE MODEL
INTEC 1/4"

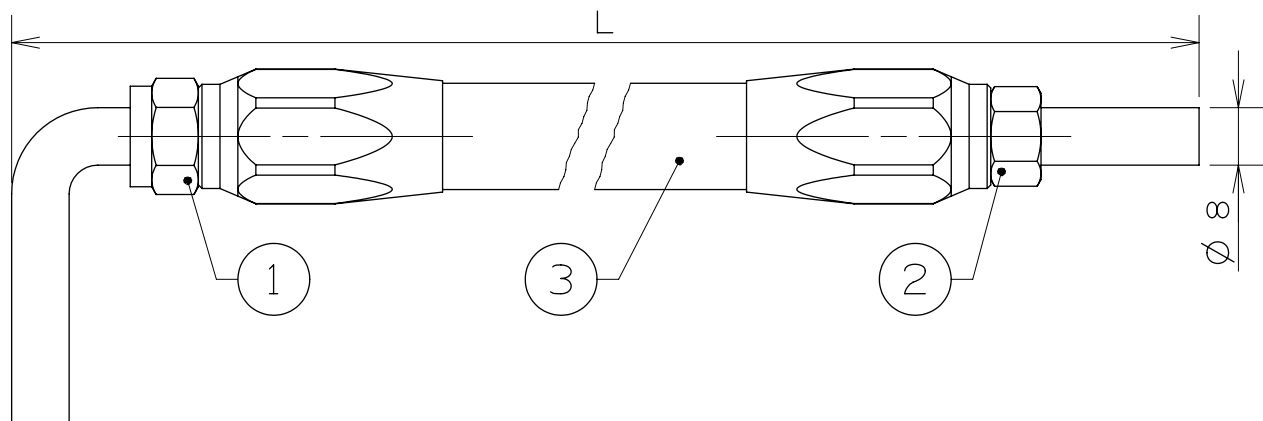
TOTAL LENGTH
"L" IN mm

ESEMPIO DI ORDINAZIONE TUBO A DISEGNO
DI LUNGHETTA 15.5 M CODICE: 35.096.15500

EXAMPLE HOW TO ORDER A HOSE WITH
A LENGTH OF 15.5 M CODE: 35.096.15500

TUBO INTEC 1/4" CON DOPPIO CODULO
1 DIRITTO PIU' 1 A 90° TUBO Ø 8 mm

INTEC HOSE 1/4" WITH ONE STRAIGHT PIPE AND
ONE ELBOW PIPE RECOVERABLE FITTINGS Ø 8 mm

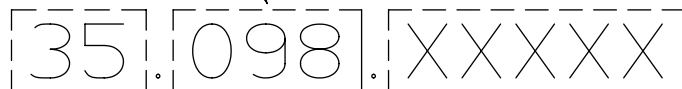


Pos.	DENOMINAZIONE	Q. ta	CODICE
1	RACCORDO RECUPERABILE A 90° Ø8	1	04.116.1
2	RACCORDO RECUPERABILE DIR. Ø8	1	04.113.0
3	TUBO FLESSIBILE INTEC 1/4"	1	30.331.0

Pos.	DESCRIPTION	Q. ty	CODE
1	ELBOW PIPE RECOVERABLE FITTINGS Ø8	1	04.116.1
2	STRAIGHT PIPE RECOVERABLE FITTINGS Ø8	1	04.113.0
3	FLEXIBLE HOSE INTEC 1/4"	1	30.331.0

CODULO DIRITTO PIU'
CODULO A 90° Ø 8

STRAIGHT PIPE WITH
ELBOW PIPE Ø 8



TIPO TUBO
INTEC 1/4"

LUNGHETTA TOTALE
"L" ESPRESSA IN mm

HOSE MODEL
INTEC 1/4"

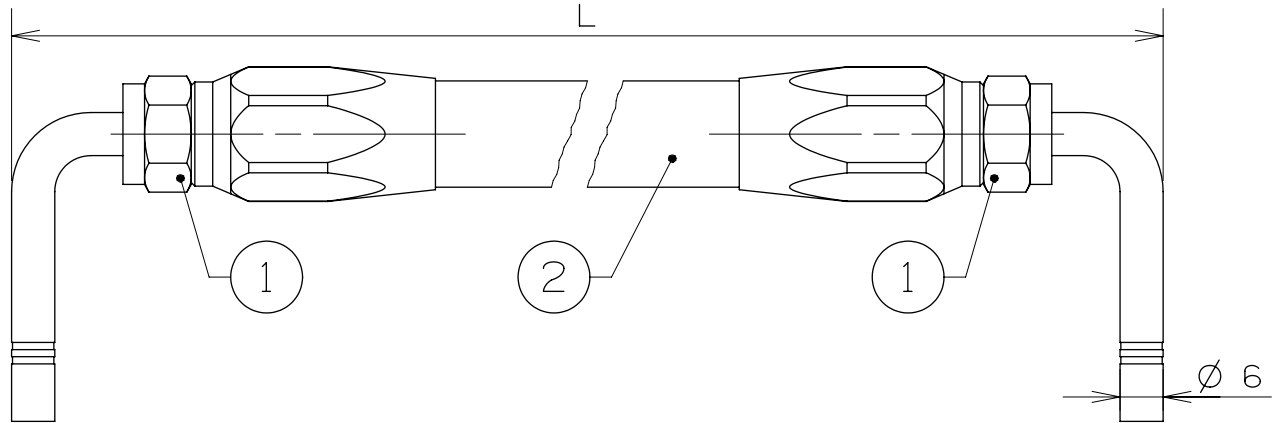
TOTAL LENGTH
"L" IN mm

ESEMPIO DI ORDINAZIONE TUBO A DISEGNO
DI LUNGHETTA 15.5 M CODICE: 35.098.15500

EXAMPLE HOW TO ORDER A HOSE WITH
A LENGTH OF 15.5 M CODE: 35.098.15500

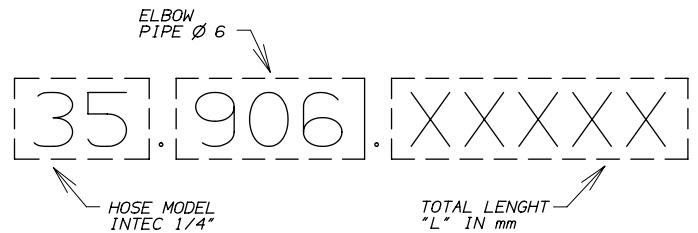
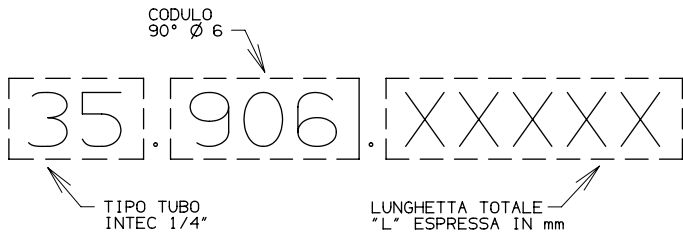
TUBO INTEC 1/4" CON DOPPIO CODULO
A 90° TUBO Ø 6 mm

INTEC HOSE 1/4" WITH TWO ELBOW PIPE
RECOVERABLE FITTINGS Ø 6 mm



Pos.	DENOMINAZIONE	Q. ta	CODICE
1	RACCORDO RECUPERABILE A 90° Ø6	2	04.116.0
2	TUBO FLESSIBILE INTEC 1/4"	1	30.331.0

Pos.	DESCRIPTION	Q. ty	CODE
1	ELBOW PIPE RECOVERABLE FITTINGS Ø6	2	04.116.0
2	FLEXIBLE HOSE INTEC 1/4"	1	30.331.0

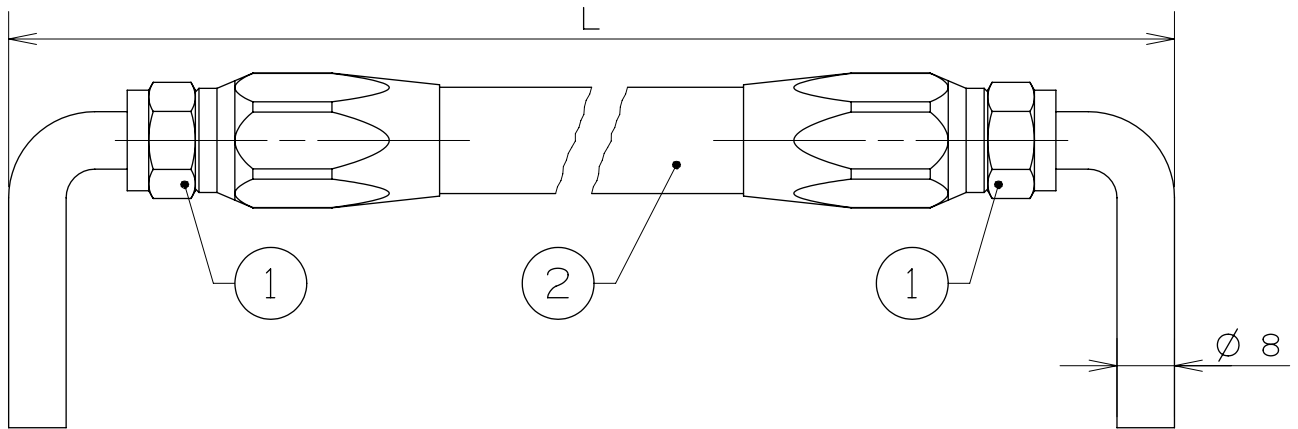


ESEMPIO DI ORDINAZIONE TUBO A DISEGNO
DI LUNGHETTA 15.5 M CODICE: 35.906.15500

EXAMPLE HOW TO ORDER A HOSE WITH
A LENGHT OF 15.5 M CODE: 35.906.15500

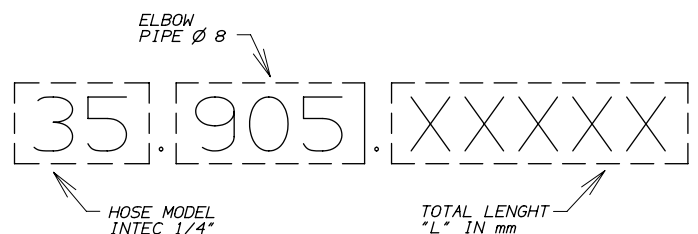
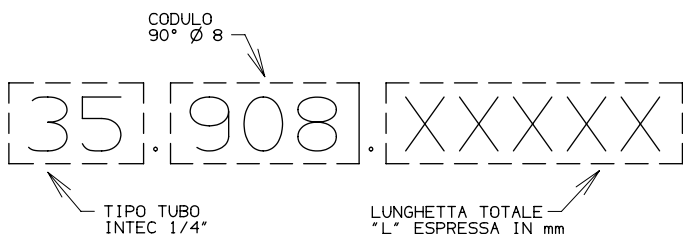
TUBO INTEC 1/4" CON DOPPIO CODULO
A 90° TUBO Ø 8 mm

INTEC HOSE 1/4" WITH TWO ELBOW PIPE
RECOVERABLE FITTINGS Ø 8 mm



Pos.	DENOMINAZIONE	Q. ta	CODICE
1	RACCORDO RECUPERABILE A 90° Ø8	2	04.116.1
2	TUBO FLESSIBILE INTEC 1/4"	1	30.331.0

Pos.	DESCRIPTION	Q. ty	CODE
1	ELBOW PIPE RECOVERABLE FITTINGS Ø8	2	04.116.1
2	FLEXIBLE HOSE INTEC 1/4"	1	30.331.0



ESEMPIO DI ORDINAZIONE TUBO A DISEGNO
DI LUNGHETTA 15.5 M CODICE: 35.908.15500

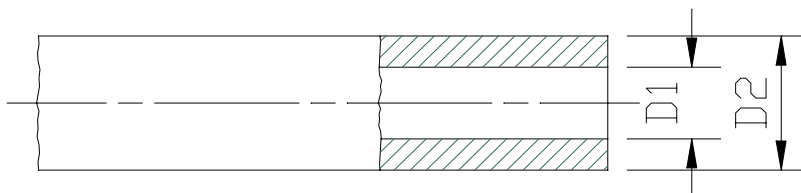
EXAMPLE HOW TO ORDER A HOSE WITH
A LENGHT OF 15.5 M CODE: 35.908.15500



RACCORDI E ACCESSORI FITTINGS AND ACCESSORIES

TUBAZIONI E RACCORDI

FITTINGS AND HOSES



TUBAZIONI IN POLIAMMIDE PA6 = NYLON PA6 COLORE NEUTRO TEMPERATURE DA 0 °C A + 70 °C	POLYAMIDE HOSES PA6 = NYLON PA6 NEUTRAL COLOR TEMPERATURE FROM 0 °C TO + 70 °C
--	---

CODICE CODE	D2	D1	PESO WEIGHT	PRESSI ONE DI ESERCIZIO A 20 °C WORKING PRESSURE A 20 °C	PRESSI ONE DI SCOPPIO A 20 °C BURST PRESSURE AT 20 °C	MI NI MO RAGGIO DI CURVATURA MI NI MUM BENDI NG RADI US
	MM	MM	G/M	BARS	BARS	MM
30.090.0 *	4	2	10.4	50	200	30
30.100.0 *	4	2.5	8.4	45	180	45
30.110.0 *	4	3	6	40	160	55
30.115.0 *	6	3	24	56	167	38
30.120.0 *	6	4	17.3	50	200	60
30.130.0 *	8	6	24.2	30	120	120
30.140.0 **	10	8	31.1	30	120	250
30.150.0 **	12	10	38	25	100	280

* MINIMA QUANTITA' ORDINABILE 100 M	* MINIMUM QUANTITY TO ORDER 100 M
** MINIMA QUANTITA' ORDINABILE 500 M	** MINIMUM QUANTITY TO ORDER 500 M

TUBAZIONI POLIAMMIDE PA12 COLORE NEUTRO TEMPERATURA DA -20°C A +80°C				POLYAMIDE HOSES PA12 NEUTRAL COLOR TEMPERATURE FROM -20 °C TO + 80 °C		
CODICE CODE	D2	D1	PESO WEIGHT	PRESSI ONE DI ESERCIZIO A 20 °C WORKING PRESSURE A 20 °C	PRESSI ONE DI SCOPPIO A 20 °C BURST PRESSURE AT 20 °C	MI NI MO RAGGIO DI CURVATURA MI NI MUM BENDI NG RADI US
	MM	MM	G/M	BARS	BARS	MM
30.155.0 *	4	2	9.8	33	133	16
30.155.1 *	4	2.5	8	23	92	24
30.155.2 *	4	3	5.7	14	57	28
30.155.3 *	6	3	22	33	133	25
30.155.4 **	8	5	32	23	92	33
30.155.5 **	10	6	52.2	25	100	90

* MINIMA QUANTITA' ORDINABILE 100 M	* MINIMUM QUANTITY TO ORDER 100 M
** MINIMA QUANTITA' ORDINABILE 500 M	** MINIMUM QUANTITY TO ORDER 500 M



RACCORDI E ACCESSORI FITTINGS AND ACCESSORIES

TUBAZIONI POLIAMMI DE PA12 COLORE NERO TEMPERATURA DA -20°C A +80°C				POLYAMIDE HOSES PA12 BLACK COLOR TEMPERATURE FROM -20 °C TO + 80 °C		
CODICE CODE	D2	D1	PESO WEIGHT	PRESSIONE DI ESERCIZIO A 20 °C WORKING PRESSURE A 20 °C	PRESSIONE DI SCOPPIO A 20 °C BURST PRESSURE AT 20 °C	MINIMO RAGGIO DI CURVATURA MINIMUM BENDING RADIUS
	MM	MM	G/M	BARS	BARS	MM
30.155.0.N*	4	2	9.8	33	133	16
30.155.1.N*	4	2.5	8	23	92	24
30.155.2.N*	4	3	5.7	14	57	28
30.155.3.N*	6	3	22	33	133	25
30.155.4.N**	8	5	32	23	92	33
30.155.5.N**	10	6	52.2	25	100	90

* MINIMA QUANTITA' ORDINABILE 100 M	* MINIMUM QUANTITY TO ORDER 100 M
** MINIMA QUANTITA' ORDINABILE 500 M	** MINIMUM QUANTITY TO ORDER 500 M

TUBAZIONI POLIAMMI DE PA12 SR COLORE NEUTRO TEMPERATURA DA -20°C A +80°C				POLYAMIDE HOSES PA12 SR NEUTRAL COLOR TEMPERATURE FROM -20 °C TO + 80 °C		
CODICE CODE	D2	D1	PESO WEIGHT	PRESSIONE DI ESERCIZIO A 20 °C WORKING PRESSURE A 20 °C	PRESSIONE DI SCOPPIO A 20 °C BURST PRESSURE AT 20 °C	MINIMO RAGGIO DI CURVATURA MINIMUM BENDING RADIUS
	MM	MM	G/M	BARS	BARS	MM
30.159.0*	4	2	9.8	70	280	25
30.160.0*	4	2.5	8	48	193	36
30.160.1*	4	3	5.7	30	120	42
30.161.0*	6	3	22	70	280	36
30.162.0**	8	5	32	48	193.5	80
30.163.0**	10	6	52.2	52.5	210	135

* MINIMA QUANTITA' ORDINABILE 100 M	* MINIMUM QUANTITY TO ORDER 100 M
** MINIMA QUANTITA' ORDINABILE 500 M	** MINIMUM QUANTITY TO ORDER 500 M

TUBAZIONI POLIAMMI DE PA12 SR COLORE NERO TEMPERATURA DA -20°C A +80°C				POLYAMIDE HOSES PA12 SR BLACK COLOR TEMPERATURE FROM -20 °C TO + 80 °C		
CODICE CODE	D2	D1	PESO WEIGHT	PRESSIONE DI ESERCIZIO A 20 °C WORKING PRESSURE A 20 °C	PRESSIONE DI SCOPPIO A 20 °C BURST PRESSURE AT 20 °C	MINIMO RAGGIO DI CURVATURA MINIMUM BENDING RADIUS
	MM	MM	G/M	BARS	BARS	MM
30.159.0.N*	4	2	9.8	70	280	25
30.160.0.N*	4	2.5	8	48	193	36
30.160.1.N*	4	3	5.7	30	120	42
30.161.0.N*	6	3	22	70	280	36
30.162.0.N**	8	5	32	48	193.5	80
30.163.0.N**	10	6	52.2	52.5	210	135

* MINIMA QUANTITA' ORDINABILE 100 M	* MINIMUM QUANTITY TO ORDER 100 M
** MINIMA QUANTITA' ORDINABILE 500 M	** MINIMUM QUANTITY TO ORDER 500 M



RACCORDI E ACCESSORI FITTINGS AND ACCESSORIES

TUBAZIONI E RACCORDI

FITTINGS AND HOSES

TUBAZIONI RILSAN PA11 COLORE NEUTRO TEMPERATURA DA -40°C A +80°C				RILSAN HOSES PA11 NEUTRAL COLOR TEMPERATURE FROM -40 °C TO + 80 °C		
CODICE CODE	D2	D1	PESO WEIGHT	PRESSIONE DI ESERCIZIO A 20 °C WORKING PRESSURE A 20 °C	PRESSIONE DI SCOPPIO A 20 °C BURST PRESSURE AT 20 °C	MINIMO RAGGIO DI CURVATURA MINIMUM BENDING RADIUS
	MM	MM	G/M	BARS	BARS	MM
30.156.0*	4	2	9.8	33	133	16
30.156.1*	4	2.5	8	23	92	24
30.156.2*	4	3	5.7	14	57	28
30.156.3*	6	3	22	33	133	25
30.156.4**	8	5	32	23	92	33
30.156.5**	10	6	52.2	25	100	90

* MINIMA QUANTITA' ORDINABILE 1000 M	* MINIMUM QUANTITY TO ORDER 1000 M
** MINIMA QUANTITA' ORDINABILE 500 M	** MINIMUM QUANTITY TO ORDER 500 M

TUBAZIONI RILSAN PA11 COLORE NERO TEMPERATURA DA -40°C A +80°C				RILSAN HOSES PA11 BLACK COLOR TEMPERATURE FROM -40 °C TO + 80 °C		
CODICE CODE	D2	D1	PESO WEIGHT	PRESSIONE DI ESERCIZIO A 20 °C WORKING PRESSURE AT 20 °C	PRESSIONE DI SCOPPIO A 20 °C BURST PRESSURE AT 20 °C	MINIMO RAGGIO DI CURVATURA MINIMUM BENDING RADIUS
	MM	MM	G/M	BARS	BARS	MM
30.156.0.N*	4	2	9.8	33	133	16
30.156.1.N*	4	2.5	8	23	92	24
30.156.2.N*	4	3	5.7	14	57	28
30.156.3.N*	6	3	22	33	133	25
30.156.4.N**	8	5	32	23	92	33
30.156.5.N**	10	6	52.2	25	100	90

* MINIMA QUANTITA' ORDINABILE 1000 M	* MINIMUM QUANTITY TO ORDER 1000 M
** MINIMA QUANTITA' ORDINABILE 500 M	** MINIMUM QUANTITY TO ORDER 500 M



RACCORDI E ACCESSORI FITTINGS AND ACCESSORIES

TUBAZIONI E RACCORDI

FITTINGS AND HOSES

TUBAZIONI RILSAN PA11 SR COLORE NEUTRO TEMPERATURA DA -40°C A +80°C				RILSAN HOSES PA11 SR NEUTRAL COLOR TEMPERATURE FROM -40 °C TO + 80 °C		
CODICE CODE	D2	D1	PESO WEIGHT	PRESSI ONE DI ESERCIZIO A 20 °C WORKING PRESSURE AT 20 °C	PRESSI ONE DI SCOPPIO A 20 °C BURST PRESSURE AT 20 °C	MI NI MO RAGGIO DI CURVATURA MI NI MUM BENDING RADIUS
	MM	MM	G/M	BARS	BARS	MM
30.157.0*	4	2	9.8	70	280	25
30.157.1*	4	2.5	8	48	193	36
30.157.2*	4	3	5.7	30	120	42
30.157.3*	6	3	22	70	280	36
30.157.4**	8	5	32	48	193.5	80
30.157.5**	10	6	52.2	52.5	210	135

* MINIMA QUANTITA' ORDINABILE 1000 M	* MINIMUM QUANTITY TO ORDER 1000 M
** MINIMA QUANTITA' ORDINABILE 500 M	** MINIMUM QUANTITY TO ORDER 500 M

TUBAZIONI RILSAN PA11 SR COLORE NERO TEMPERATURA DA -40°C A +80°C				RILSAN HOSES PA11 SR BLACK COLOR TEMPERATURE FROM -40 °C TO + 80 °C		
CODICE CODE	D2	D1	PESO WEIGHT	PRESSI ONE DI ESERCIZIO A 20 °C WORKING PRESSURE AT 20 °C	PRESSI ONE DI SCOPPIO A 20 °C BURST PRESSURE AT 20 °C	MI NI MO RAGGIO DI CURVATURA MI NI MUM BENDING RADIUS
	MM	MM	G/M	BARS	BARS	MM
30.157.0.N*	4	2	9.8	70	280	25
30.157.1.N*	4	2.5	8	48	193	36
30.157.2.N*	4	3	5.7	30	120	42
30.157.3.N*	6	3	22	70	280	36
30.157.4.N**	8	5	32	48	193.5	80
30.157.5.N**	10	6	52.2	52.5	210	135

* MINIMA QUANTITA' ORDINABILE 1000 M	* MINIMUM QUANTITY TO ORDER 1000 M
** MINIMA QUANTITA' ORDINABILE 500 M	** MINIMUM QUANTITY TO ORDER 500 M

TUBO DI RAME				COPPER TUBE	
CODICE CODE	DIMENSIONE SIZE	PESO KG/ML WEIGHT KG/LM	BAR MAX MAX BAR	CONFEZIONE PACKAGE	
30.200.1	4X3 MM	0.049	130	VENDITA IN ROTOLI PREZZO PER KG WE SALE IN ROLLS PRICE FOR KG	
30.210.1	6X4 MM	0.140	200		
30.230.0	8X6 MM	0.196	130		
30.240.0	10X8 MM	0.252	100		
30.250.0	12X10 MM	0.308	70		

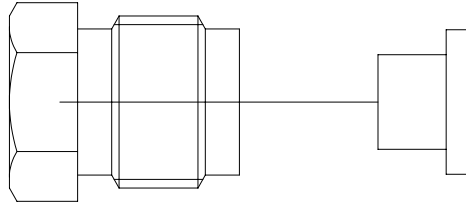
ILC SRL - Via Garibaldi, 149 - 21055 Gorla Minore (Va) - Italy
Phone ++39/0331/601697 Fax ++39/0331/365149 E-MAIL : ilc.srl@interbusiness.it



RACCORDI E ACCESSORI FITTINGS AND ACCESSORIES

RACCORDI TUBO ACCIAIO, RAME E PLASTICA CON
ANELLI
PRESSIONE MASSIMA 300 BAR

NUT AND SLEEVE FITTINGS FOR STEEL, COPPER AND PLASTIC
TUBING
MAXIMUM PRESSURE 300 BAR

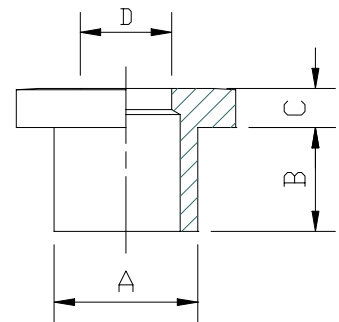


CODICE RACCORDO <i>NUT CODE</i>	CODICE ANELLO <i>SLEEVE CODE</i>	FILETTATURA <i>THREAD</i>	DIAMETRO ESTERNO TUBO <i>OUTSIDE TUBE DIAMETER</i>
04.051.0	06.051.0	M10X1	4
04.052.0	06.052.0	M10X1	6
04.053.0	06.053.0	M12X1	6
04.054.0	06.054.0	M12X1	8

ANELLO

SLEEVE

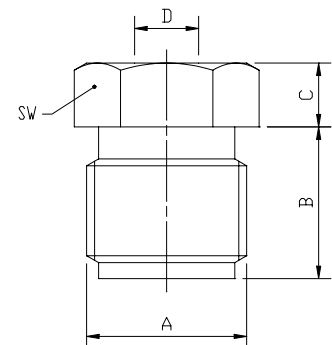
CODICE <i>CODE</i>	DIAMETRO ESTERNO TUBO <i>OUTSIDE TUBE DIAMETER</i>	A	B	C	D
06.051.0	4 MM	5.5	4	1.5	3.5
06.052.0	6 MM	7.3	4	1.5	5
06.053.0	6 MM	7.3	5.5	2.5	6.2
06.054.0	8 MM	9	5.5	2.5	8.2



RACCORDO MASCHIO

MALE NUT

CODICE <i>CODE</i>	DIAMETRO ESTERNO TUBO <i>OUTSIDE TUBE DIAMETER</i>	A	B	C	D	SW
04.051.0	4 MM	M10X1	9.5	4	4.2	10
04.052.0	6 MM	M10X1	9.5	4	6.2	10
04.053.0	6 MM	M12X1	9.5	5.5	6.2	12
04.054.0	8 MM	M12X1	9.5	5.5	8.2	12

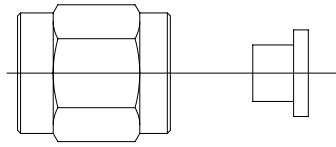


ILC SRL - Via Garibaldi, 149 - 21055 Gorla Minore (Va) - Italy

Phone ++39/0331/601697 Fax ++39/0331/365149 E-MAIL : ilc.srl@interbusiness.it



RACCORDI E ACCESSORI FITTINGS AND ACCESSORIES

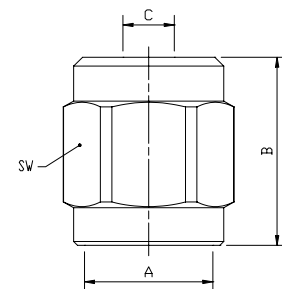


CODICE RACCORDO <i>NUT CODE</i>	CODICE ANELLO <i>SLEEVE CODE</i>	FILETTATURA <i>THREAD</i>	DIAMETRO ESTERNO TUBO <i>OUTSIDE TUBE DIAMETER</i>
04.071.0	06.051.0	M10X1	4
04.072.0	06.052.0	M10X1	6

RACCORDO FEMMINA

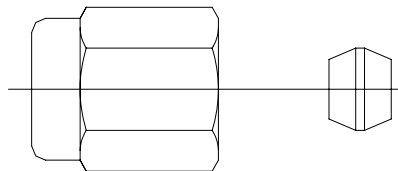
FEMALE NUT

CODICE <i>CODE</i>	DIAMETRO ESTERNO TUBO <i>OUTSIDE TUBE DIAMETER</i>	A	B	C	SW
04.071.0	4 MM	M10X1	15	4.2	12
04.072.0	6 MM	M10X1	15	6.2	12



RACCORDI TUBO ACCIAIO, RAME E PLASTICA CON
DOPPI CONI
PRESSIONE MASSIMA 150 BAR

NUT AND OLIVE FITTINGS FOR STEEL, COPPER AND PLASTIC
TUBING
MAXIMUM PRESSURE 150 BAR

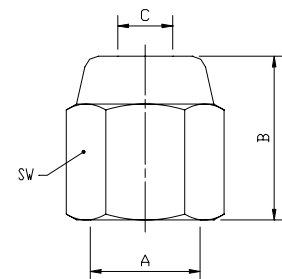


CODICE RACCORDO <i>NUT CODE</i>	CODICE BICONO <i>OLIVE CODE</i>	FILETTATURA <i>THREAD</i>	DIAMETRO ESTERNO TUBO <i>OUTSIDE TUBE DIAMETER</i>
04.001.0	06.002.0	5/16"	4

RACCORDO FEMMINA

FEMALE NUT

CODICE <i>CODE</i>	DIAMETRO ESTERNO TUBO <i>OUTSIDE TUBE DIAMETER</i>	A	B	C	SW
04.001.0	4 MM	5/16"	12	4.1	10



ILC SRL - Via Garibaldi, 149 - 21055 Gorla Minore (Va) - Italy

Phone ++39/0331/601697 Fax ++39/0331/365149 E-MAIL : ilc.srl@interbusiness.it

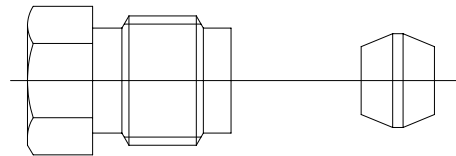
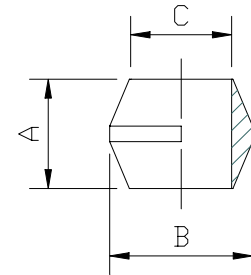


RACCORDI E ACCESSORI FITTINGS AND ACCESSORIES

DOPPIO CONO

OLIVE

CODICE CODE	DIAMETRO ESTERNO TUBO OUTSIDE TUBE DIAMETER	A	B	C
06.002.0	4 MM	4.5	5.8	4.1
06.003.0	6 MM	5.5	8.4	6.1
06.004.0	8 MM	6	10.4	8.1

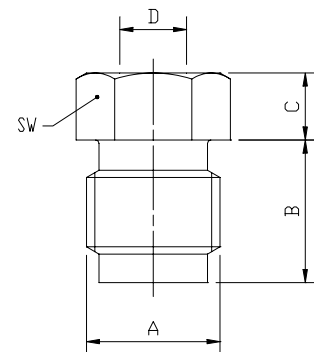


CODICE RACCORDO NUT CODE	CODICE BICONO OLIVE CODE	FILETTATURA THREAD	DIAMETRO ESTERNO TUBO OUTSIDE TUBE DIAMETER
04.102.0	06.002.0	5/16"	4
04.103.0	06.003.0	1/8"	6
04.104.0	06.004.0	1/4"	8
04.102.2	06.002.0	M8x1	4
04.060.0	06.003.0	M10x1	6
04.104.3	06.004.0	M14x1.5	8

RACCORDO MASCHIO

MALE NUT

CODICE CODE	DIAMETRO ESTERNO TUBO OUTSIDE TUBE DIAMETER	A	B	C	D	SW
04.102.0	4 MM	5/16"	8.5	4	4.1	8
04.103.0	6 MM	1/8"	9.5	5	6.1	10
04.104.0	8 MM	1/4"	10.5	5.5	8.1	14
04.102.2	4 MM	M8X1	8.5	4	4.1	8
04.060.0	6 MM	M10X1	9.5	5	6.1	10
04.104.3	8 MM	M14X1.5	11.5	4.5	8.1	14



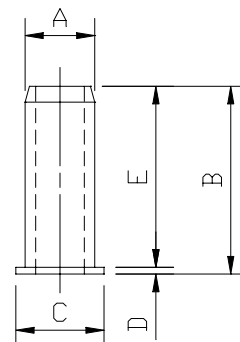


RACCORDI E ACCESSORI FITTINGS AND ACCESSORIES

BUSSOLE DI RINFORZO TUBAZIONI

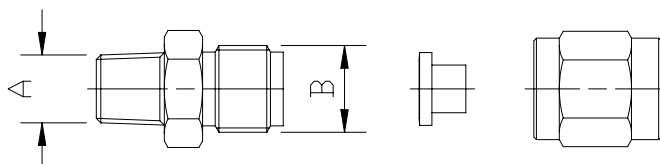
REINFORCING SOCKETS

CODICE CODE	PER TUBO Ø FOR TUBE Ø	A	B	C	D	E
03.400.0	4X2.5	2,5	8,3	3,8	0,3	8
03.401.0	4X3	3	8,3	3,8	0,3	8
03.402.0	6X4	4	10	5,8	0,3	9,7
03.403.0	8X6	6	12,5	7,9	0,3	12,2



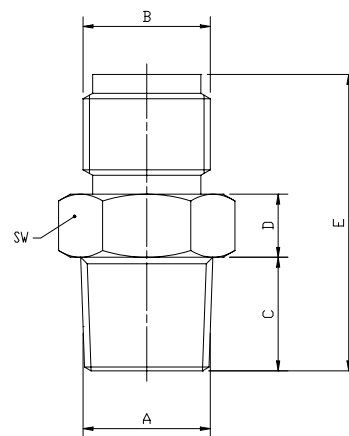
TERMINALI DIRITTI PER RACCORDI CON ANELLI

STRAIGHT ADAPTORS FOR NUT AND SLEEVE FITTINGS



TERMINALE ADAPTOR	RACCORDO + ANELLO NUT + SLEEVE	A	B	DIAMETRO ESTERNO TUBO OUTSIDE TUBE DIAMETER
03.220.0	04.071.0 + 06.051.0	M8X1K	M10X1	4
03.220.0	04.072.0 + 06.052.0	M8X1K	M10X1	6
03.221.0	04.071.0 + 06.051.0	1/8"K	M10X1	4
03.221.0	04.072.0 + 06.052.0	1/8"K	M10X1	6
03.222.0	04.071.0 + 06.051.0	M10X1K	M10X1	4
03.222.0	04.072.0 + 06.052.0	M10X1K	M10X1	6
03.223.0	04.071.0 + 06.051.0	M6X1K	M10X1	4
03.223.0	04.072.0 + 06.052.0	M6X1K	M10X1	6
03.223.1	04.071.0 + 06.051.0	M6X0.75	M10X1	4
03.223.1	04.072.0 + 06.052.0	M6X075	M10x1	6

CODICE CODE	A	B	C	D	E	SW
03.220.0	M8X1	M10X1	8	4.5	22	12
03.221.0	1/8" G	M10X1	9	5	23.5	12
03.222.0	M10X1	M10X1	9	5	23.5	12
03.223.0	M6	M10X1	8	3	20.5	12
03.223.1	M6X0.75	M10X1	8	3	20.5	12



ILC SRL - Via Garibaldi, 149 - 21055 Gorla Minore (Va) - Italy

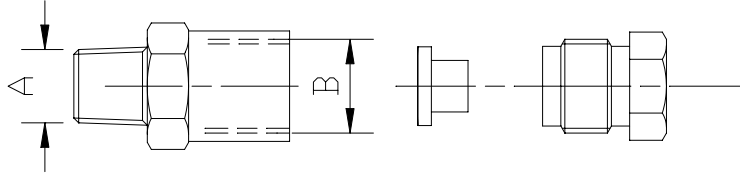
Phone ++39/0331/601697 Fax ++39/0331/365149 E-MAIL : ilc.srl@interbusiness.it



RACCORDI E ACCESSORI FITTINGS AND ACCESSORIES

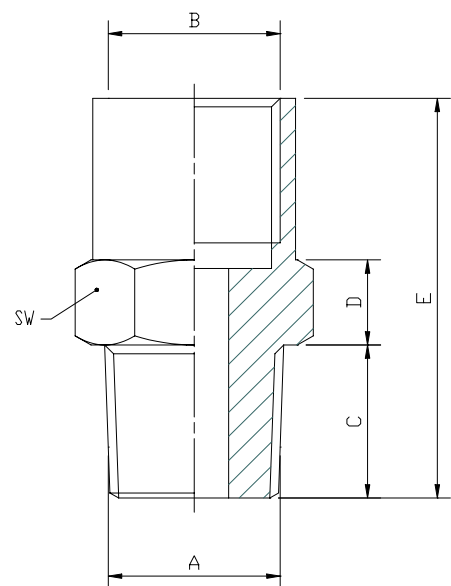
TERMINALI DI RITTI PER RACCORDI CON ANELLI

STRAIGHT ADAPTORS FOR NUT AND SLEEVE FITTINGS



TERMINALE ADAPTOR	RACCORDO + ANELLO NUT + SLEEVE	A	B	DIAMETRO ESTERNO TUBO OUTSIDE TUBE DIAMETER
03.226.0	04.051.0 + 06.051.0	M8X1K	M10X1	4
03.226.0	04.052.0 + 06.052.0	M8X1K	M10X1	6
03.227.0	04.051.0 + 06.051.0	1/8"K	M10X1	4
03.227.0	04.052.0 + 06.052.0	1/8"K	M10X1	6
03.228.0	04.051.0 + 06.051.0	M10X1K	M10X1	4
03.228.0	04.052.0 + 06.052.0	M10X1K	M10X1	6
03.209.0	04.051.0 + 06.051.0	1/4"K	M10X1	4
03.209.0	04.052.0 + 06.052.0	1/4"K	M10X1	6
03.512.0	04.051.0 + 06.051.0	M10X1cil	M10X1	4
03.512.0	04.052.0 + 06.052.0	M10X1cil	M10X1	6
03.513.0	04.053.0 + 06.053.0	M10X1cil	M12X1	6
03.513.0	04.054.0 + 06.054.0	M10X1cil	M12X1	8
17.502.0	04.051.0 + 06.051.0	M12X1K	M10X1	4
17.502.0	04.052.0 + 06.052.0	M12X1K	M10X1	6

CODICE CODE	A	B	C	D	E	SW
03.226.0	M8x1	M10x1	9	5	23.5	12
03.227.0	1/8"	M10x1	9	5	23.5	12
03.228.0	M10x1	M10x1	9	5	23.5	12
03.209.0	1/4"	M10x1	10	8	20	14
03.512.0	M10x1	M10x1	16.5	4.5	29	15
03.513.0	M12x1	M22x1	16.5	4.5	29	15
17.502.0	M12x1	M10x1	14	5	26	14



ILC SRL - Via Garibaldi, 149 - 21055 Gorla Minore (Va) - Italy

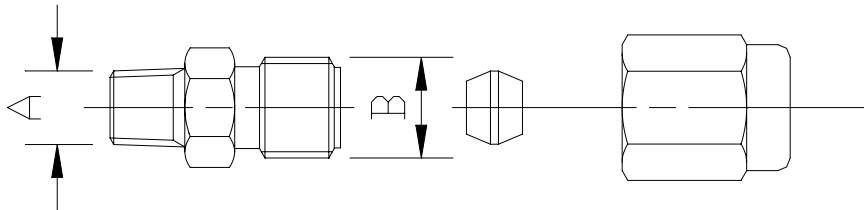
Phone ++39/0331/601697 Fax ++39/0331/365149 E-MAIL : ilc.srl@interbusiness.it



RACCORDI E ACCESSORI FITTINGS AND ACCESSORIES

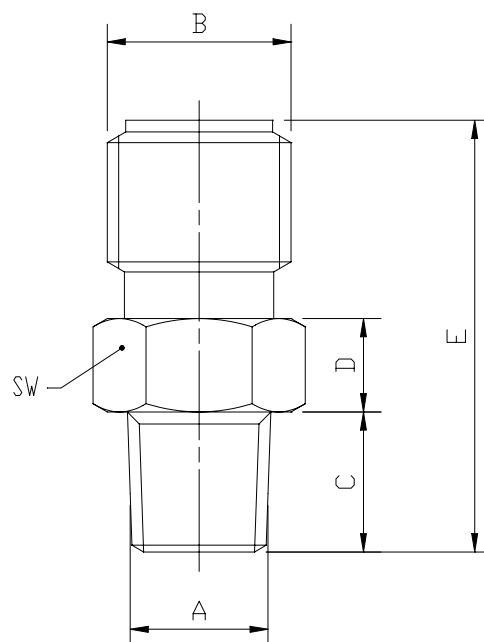
TERMINALI DIRITTI PER RACCORDI CON DOPPIO CONO

STRAIGHT ADAPTORS FOR NUT AND OLIVE FITTINGS



TERMINALE ADAPTORS	RACCORDO +ANELLO NUT + OLIVE	A	B	DIAMETRO ESTERNO TUBO OUTSIDE TUBE DIAMETER
03.265.0	04.001.0 + 06.002.0	M6X1	5/16"	4

CODICE CODE	A	B	C	D	E	SW
03.265.0	M6	5/16"	6	4	18.5	8

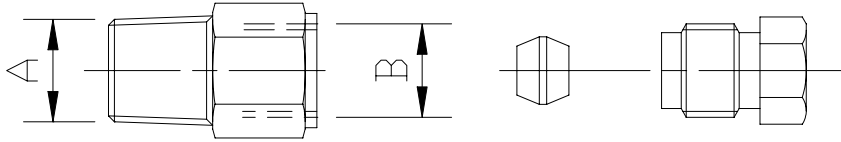




RACCORDI E ACCESSORI FITTINGS AND ACCESSORIES

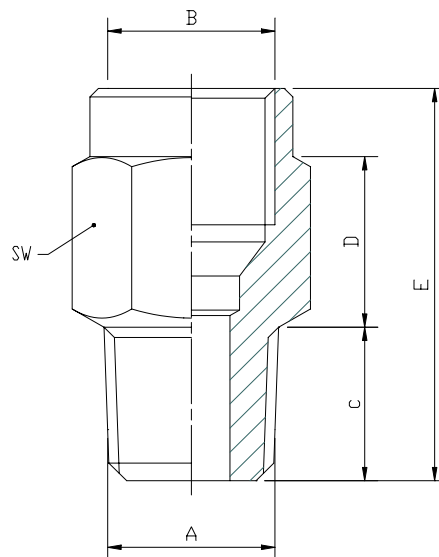
TERMINALI DIRITTI PER RACCORDI CON DOPPIO CONO

STRAIGHT ADAPTORS FOR NUT AND OLIVE FITTINGS



TERMINALE ADAPTORS	RACCORDO + ANELLO NUT + OLIVE	A	B	DIAMETRO ESTERNO TUBO OUTSIDE TUBE DIAMETER
03.202.1	04.102.0 + 06.002.0	1/8"K	5/16"	4
03.205.0	04.103.0 + 06.003.0	1/8"K	1/8"	6
03.204.0	04.102.0 + 06.002.0	1/4"K	5/16"	4
03.206.0	04.103.0 + 06.003.0	1/4"K	1/8"	6
03.208.0	04.104.0 + 06.004.0	1/4"K	1/4"	8
03.214.0	04.104.0 + 06.004.0	1/8"K	1/4"	8

CODICE CODE	A	B	C	D	E	SW
03.202.1	1/8"	5/16"	9	8	18	10
03.205.0	1/8"	1/8"	9	10	23	12
03.204.0	1/4"	5/16"	10	8	20	14
03.206.0	1/4"	1/8"	10	8	20	14
03.208.0	1/4"	1/4"	10	11	23	16
03.214.0	1/8"	1/4"	9	15	27	17

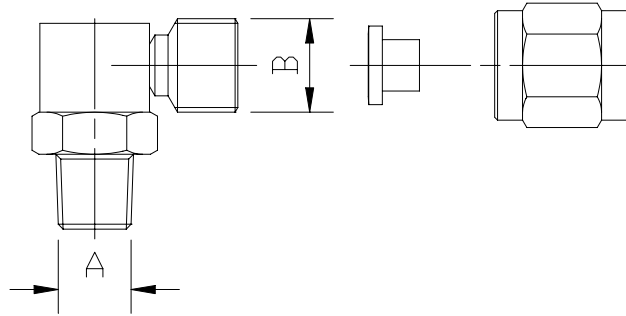




RACCORDI E ACCESSORI FITTINGS AND ACCESSORIES

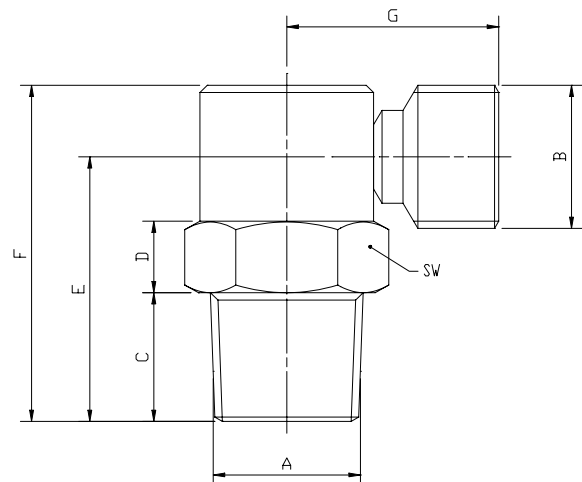
TERMINALI A 90° PER RACCORDI CON ANELLO

ELBOW ADAPTORS FOR NUT AND SLEEVE FITTINGS



TERMINALE ADAPTORS	RACCORDO +ANELLO NUT + OLIVE	A	B	DIAMETRO ESTERNO TUBO OUTSIDE TUBE DIAMETER
03.260.0	04.071.0 + 06.051.0	M8X1K	M10X1	4
03.260.0	04.072.0 + 06.052.0	M8X1K	M10X1	6
03.261.0	04.071.0 + 06.051.0	1/8"K	M10X1	4
03.261.0	04.072.0 + 06.052.0	1/8"K	M10X1	6
03.262.0	04.071.0 + 06.051.0	M10X1K	M10X1	4
03.262.0	04.072.0 + 06.052.0	M10X1K	M10X1	6
03.263.0	04.071.0 + 06.051.0	M6X1K	M10X1	4
03.263.0	04.072.0 + 06.052.0	M6X1K	M10X1	6
03.264.0	04.071.0 + 06.051.0	M6X0.75K	M10X1	4
03.264.0	04.072.0 + 06.052.0	M6X0.75K	M10X1	6

CODICE CODE	C	D	E	F	G	SW
03.260.0	8	4.5	17.5	22	13	12
03.261.0	9	5	18.5	23.5	13	12
03.262.0	9	5	18.5	23.5	13	12
03.263.0	6	4.5	15.5	20	13	12
03.264.0	6	4.5	15.5	20	13	12



ILC SRL - Via Garibaldi, 149 - 21055 Gorla Minore (Va) - Italy

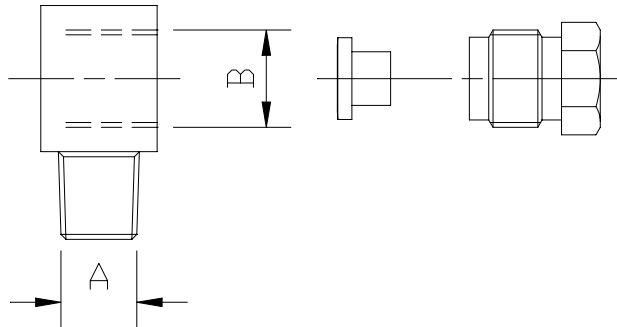
Phone ++39/0331/601697 Fax ++39/0331/365149 E-MAIL : ilc.srl@interbusiness.it



RACCORDI E ACCESSORI FITTINGS AND ACCESSORIES

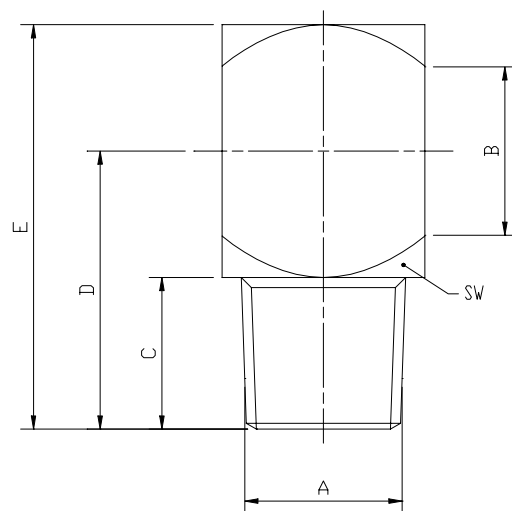
TERMINALI A 90° PER RACCORDI CON ANELLO

ELBOW ADAPTORS FOR NUT AND SLEEVE FITTINGS



TERMINALE ADAPTOR	RACCORDO + ANELLO NUT + SLEEVE	A	B	DIAMETRO ESTERNO TUBO OUTSIDE TUBE DIAMETER
03.230.0	04.051.0 + 06.051.0	M8X1K	M10X1	4
03.230.0	04.052.0 + 06.052.0	M8X1K	M10X1	6
03.231.0	04.051.0 + 06.051.0	1/8"K	M10X1	4
03.231.0	04.052.0 + 06.052.0	1/8"K	M10X1	6
03.232.0	04.051.0 + 06.051.0	M10X1K	M10X1	4
03.232.0	04.052.0 + 06.052.0	M10X1K	M10X1	6
03.233.1	04.051.0 + 06.051.0	M12X1K	M10X1	4
03.233.1	04.052.0 + 06.052.0	M12X1K	M10X1	6
03.233.0	04.053.0 + 06.053.0	M12X1K	M12X1	6
03.233.0	04.054.0 + 06.054.0	M12X1K	M12X1	8

CODICE CODE	C	D	E	SW
03.230.0	9	16.5	24	12
03.231.0	9	16.5	24	12
03.232.0	9	16.5	24	12
03.233.1	9	18	26	15
03.233.0	9	18	26	15



ILC SRL - Via Garibaldi, 149 - 21055 Gorla Minore (Va) - Italy

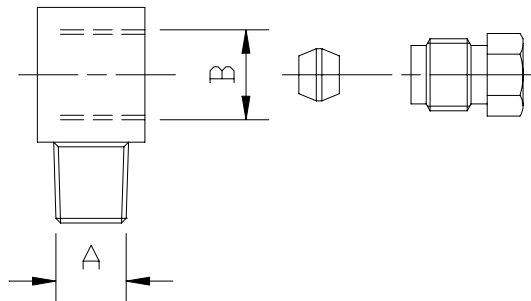
Phone ++39/0331/601697 Fax ++39/0331/365149 E-MAIL : ilc.srl@interbusiness.it



RACCORDI E ACCESSORI FITTINGS AND ACCESSORIES

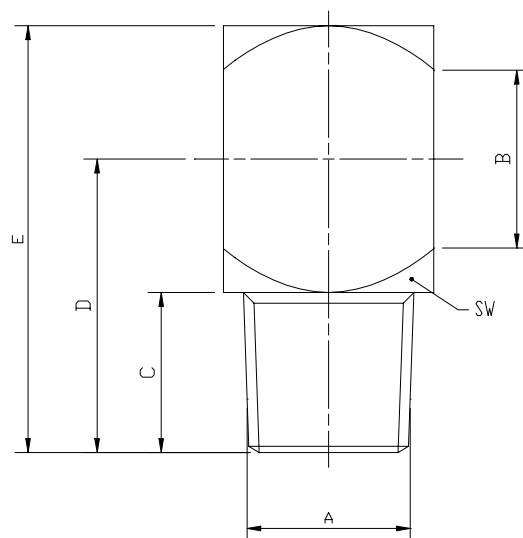
TERMINALI A 90° PER RACCORDI CON DOPPIO CONO

ELBOW ADAPTORS FOR NUT AND OLIVE FITTINGS



TERMINALE ADAPTOR	RACCORDO + ANELLO NUT + SLEEVE	A	B	DIAMETRO ESTERNO TUBO OUTSIDE TUBE DIAMETER
03.102.0	04.102.0 + 06.002.0	1/8"	5/16"	4
03.601.1	04.102.0 + 06.002.0	M8X1K	5/16"	4

CODICE CODE	C	D	E	SW
03.102.0	9	15	21	12
03.601.1	9	15	21	12

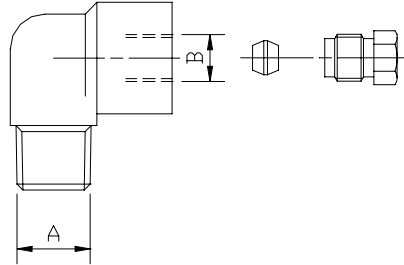




RACCORDI E ACCESSORI FITTINGS AND ACCESSORIES

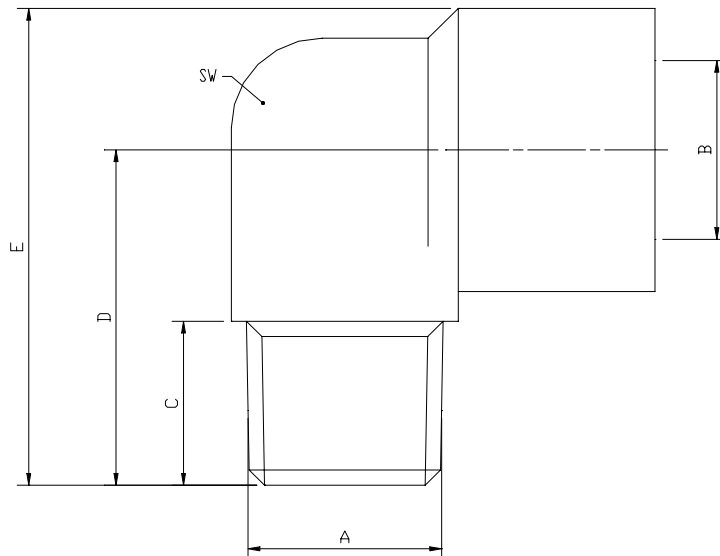
TERMINALI A 90° PER RACCORDI CON DOPPIO CONO

ELBOW ADAPTORS FOR NUT AND OLIVE FITTINGS



TERMINALE ADAPTOR	RACCORDO + ANELLO NUT + SLEEVE	A	B	DIAMETRO ESTERNO TUBO OUTSIDE TUBE DIAMETER
03.601.0	04.102.0 + 06.002.0	M8X1K	5/16"	4
03.501.0	04.102.0 + 06.002.0	1/8"K	5/16"	4
03.502.0	04.103.0 + 06.003.0	1/8"K	1/8"	6
03.503.0	04.104.0 + 06.004.0	1/4"K	1/4"	8
03.504.0	04.103.0 + 06.003.0	1/4"K	1/8"	6
03.505.0	04.102.0 + 06.002.0	1/4"K	5/16"	4
03.602.0	04.104.0 + 06.004.0	1/8"K	1/4"	8
03.509.0	04.053.0 + 06.053.0	M12X1K	M12X1	6
03.509.0	04.054.0 + 06.054.0	M12X1K	M12X1	8

CODICE CODE	C	D	E	SW
03.601.0	8	17	24	12
03.501.0	8	17	24	12
03.502.0	8	17	24	12
03.503.0	10	23	32	15
03.504.0	10	23	32	15
03.505.0	10	23	32	15
03.602.0	8	23	32	15
03.509.0	10	23	32	15



ILC SRL - Via Garibaldi, 149 - 21055 Gorla Minore (Va) - Italy

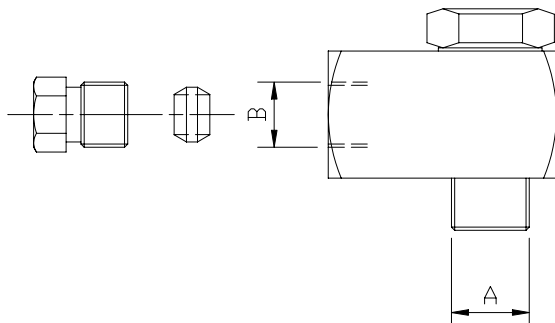
Phone ++39/0331/601697 Fax ++39/0331/365149 E-MAIL : ilc.srl@interbusiness.it



RACCORDI E ACCESSORI FITTINGS AND ACCESSORIES

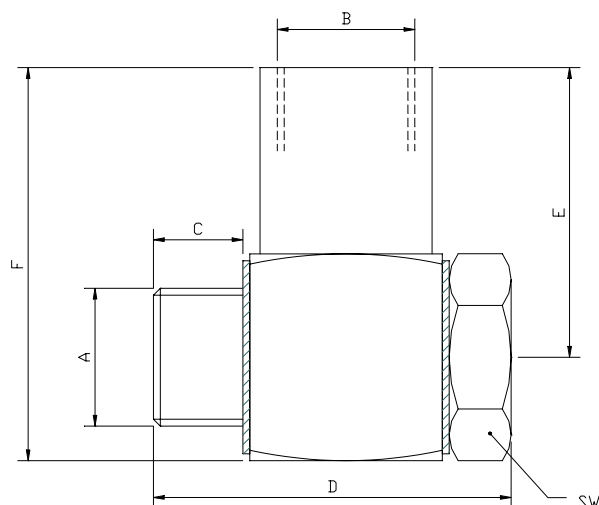
TERMINALI AD OCCHI ELLO PER RACCORDI CON
DOPPIO CONO

BANJO CONNECTORS FOR NUT AND OLIVE FITTINGS



TERMINALE ADAPTOR	RACCORDO + ANELLO NUT + SLEEVE	A	B	DIAMETRO ESTERNO TUBO OUTSIDE TUBE DIAMETER
03.355.1	04.102.2 + 06.002.0	6x0.75	8x1	4
03.355.0	04.102.2 + 06.002.0	6X1	8X1	4
03.351.0	04.102.2 + 06.002.0	8X1	8X1	4
03.351.1	04.102.2 + 06.002.0	1/8"	8x1	4
03.350.0	04.060.0 + 06.003.0	10X1	10X1	6
03.519.3	04.060.0 + 06.003.0	12x1	10x1	6
03.519.4	04.104.3 + 06.004.0	12x1	14x1.5	8

CODICE CODE	C	D	E	F	SW
03.355.1	8.6	24	17	24	9
03.355.0	6.6	22	17	24	9
03.351.0	6	24	18	25	12
03.351.1	6.5	26	19	27	14
03.350.0	6.5	26	21	28.5	14
03.519.3	6	29.5	25	35	17
03.519.4	6	29.5	27	37	17



ILC SRL - Via Garibaldi, 149 - 21055 Gorla Minore (Va) - Italy

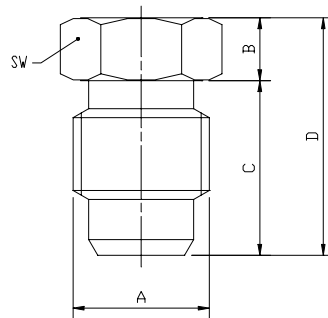
Phone ++39/0331/601697 Fax ++39/0331/365149 E-MAIL : ilc.srl@interbusiness.it



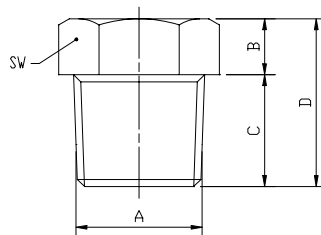
RACCORDI E ACCESSORI FITTINGS AND ACCESSORIES

TAPPI MASCHI

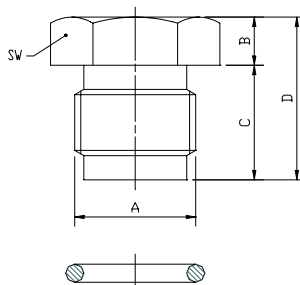
MALE PLUGS



CODICE CODE	A	B	C	D	SW
05.001.0	5/16"	3.5	12.5	16	8
05.003.0	1/8"	4.5	12.5	17	10
05.004.0	1 / 4"	5.5	14.5	20	14
05.012.0	M12x1	5.5	11.5	17	12



CODICE CODE	A	B	C	D	SW
05.001.1	1/8"	4	8	12	10



CODICE CODE	A	"O"-RING	B	C	D	SW
05.011.0	M10x1	02.636.0	4	9.5	13.5	12

ILC SRL - Via Garibaldi, 149 - 21055 Gorla Minore (Va) - Italy

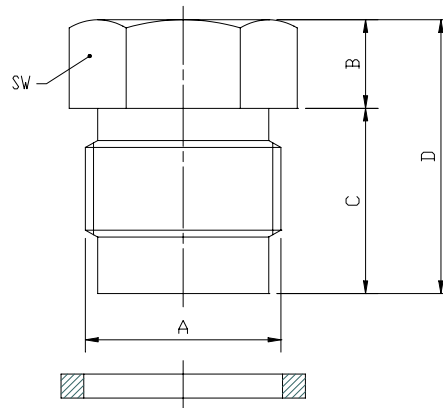
Phone ++39/0331/601697 Fax ++39/0331/365149 E-MAIL : ilc.srl@interbusiness.it



RACCORDI E ACCESSORI FITTINGS AND ACCESSORIES

TAPPI MASCHI

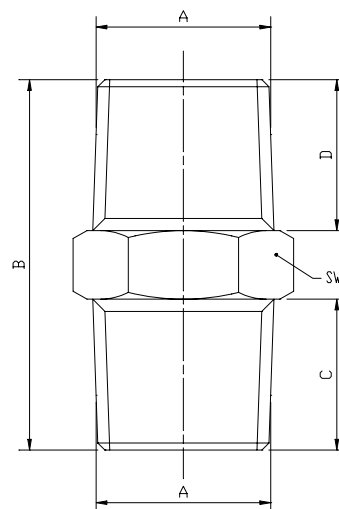
MALE PLUGS



CODICE CODE	RONDELLA WASHER	A	B	C	D	SW
05.001.2	A52.131016	M8x1	4	6	10	12
05.006.0	A73.131009	M10x1	5	7	12	12
05.013.0	A73.131004	M12x1	3	9	12	15

NIPPLI CONICI

CONIC NIPPLES



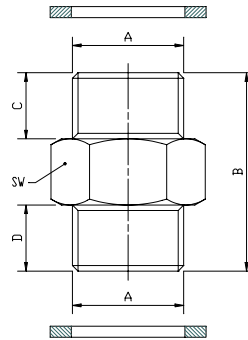
CODICE CODE	A	B	C	D	SW
03.000.5	1/8"	21	8	8	12
03.000.6	1 / 4"	27	11	11	14
A92.106068	3/8"	29	12	12	17



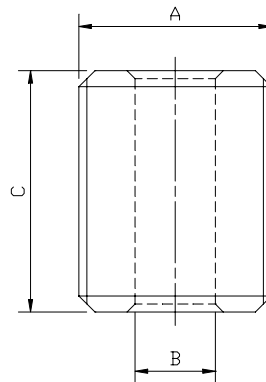
RACCORDI E ACCESSORI FITTINGS AND ACCESSORIES

NIPPLI CILINDRICI

CYLINDRICAL NIPPLES



CODICE CODE	RONDELLA WASHER	A	B	C	D	SW
03.000.1	A73.131009	M10x1	18	6	6	12
03.000.2	A73.131004	M12x1	21	7	7	14
A92.106261	A92.114052	1 / 4"	31	12	12	19



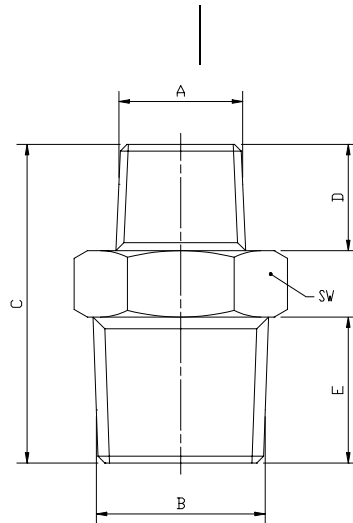
CODICE CODE	A	B	C
03.000.2.TF	M12x1	5	15



RACCORDI E ACCESSORI FITTINGS AND ACCESSORIES

NIPPLI DI RIDUZIONE

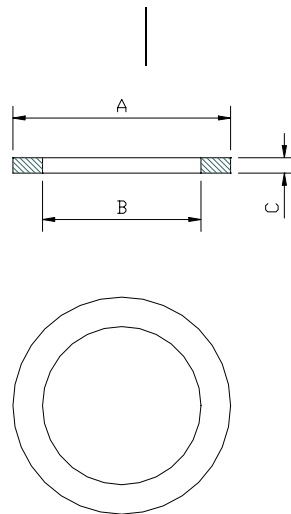
REDUCTION NIPPLES



CODICE CODE	A	B	C	D	E	SW
A92.106101	1/8"	3/8"	25	8	12	17
A92.106064	1/4"	3/8"	28	11	12	17
03.000.3	1/8"	1/4"	24	8	11	14

GUARNIZIONI IN RAME

COPPER WASHERS

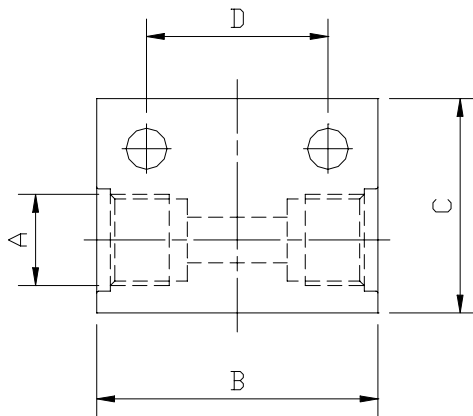


CODICE CODE	A	B	C
A52.131021	8.5	6	1
A52.131017	10	6	1
A52.131018	14	8	1
A52.131015	14	8	1.5
A52.131016	12	8.5	1
A77.131002	14	10	1.5
A73.131009	14	10.2	1
A73.131004	15	12	1.5
A52.131011	18	12	1
A92.114052	18	13.5	1.5
A52.131008	17	14.2	1.5
A77.131010	23	17	1.5

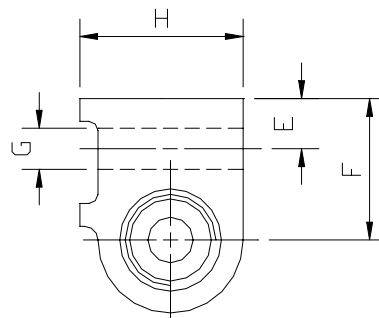


RACCORDI E ACCESSORI FITTINGS AND ACCESSORIES

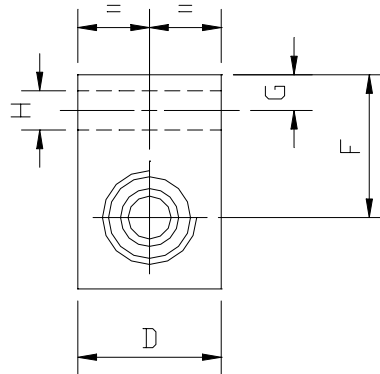
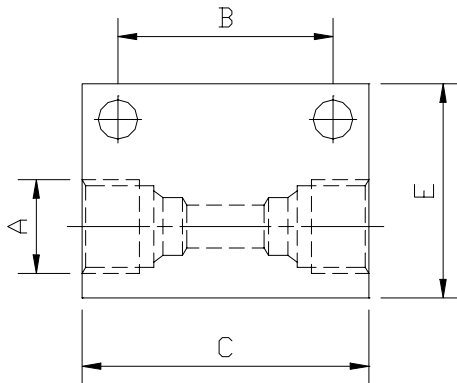
BLOCCHETTI DI COLLEGAMENTO DIRITTI



STRAIGHT ANCHOR BLOCK



BLOCCHETTO BLOCK	RACCORDO + ANELLO NUT + SLEEVE	TUBO TUBE	A	B	C	D	E	F	G	H
01.831.3	04.051.0 + 06.051.0	4	M10X1	31	23.5	20	5.5	15.5	4.5	18
01.831.3	04.052.0 + 06.052.0	6	M10X1	31	23.5	20	5.5	15.5	4.5	18
01.902.0	04.103.0 + 06.003.0	6	1/8"	31	23	20	5.5	16.5	6.5	16



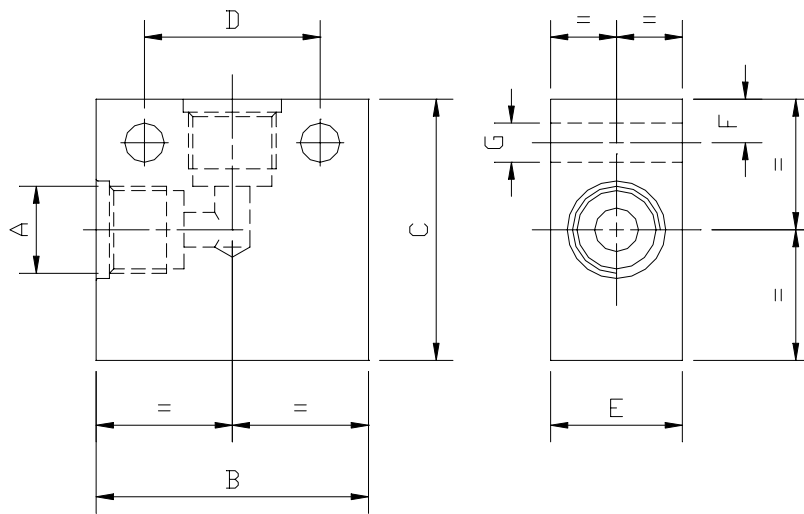
BLOCCHETTO BLOCK	RACCORDO + ANELLO NUT + SLEEVE	TUBO TUBE	A	B	C	D	E	F	G	H
01.902.3	04.104.0 + 06.004.0	8	1/4"	30	40	20	30	20	5	5.5



RACCORDI E ACCESSORI FITTINGS AND ACCESSORIES

BLOCCHETTI DI COLLEGAMENTO A 90°

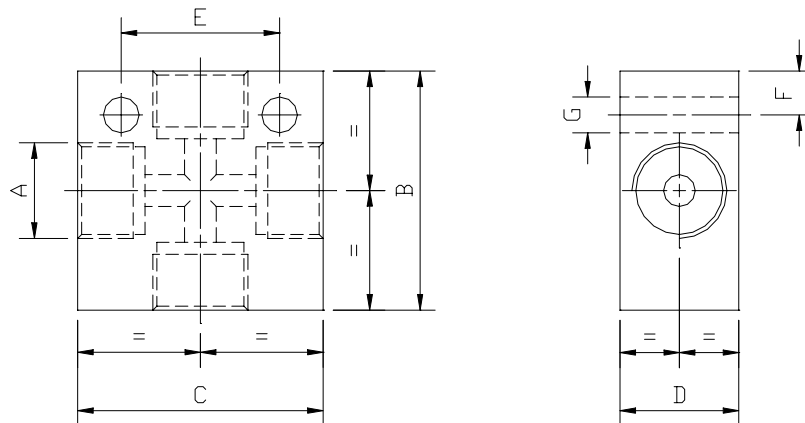
90° ANCHOR ELL



BLOCCHETTO BLOCK	RACCORDO + ANELLO NUT + SLEEVE	TUBO TUBE	A	B	C	D	E	F	G
01.831.4	04.051.0 + 06.051.0	4	M10X1	31	30	20	15	5	4.5
01.831.4	04.052.0 + 06.052.0	6	M10X1	31	30	20	15	5	4.5
01.151.1	04.103.0 + 06.003.0	6	1/8"	35	30	20	15	5.5	6.5
01.902.4	04.104.0 + 06.004.0	8	1/4"	40	30	30	20	5	5.5

BLOCCHETTI DI COLLEGAMENTO A CROCE

CROSS ANCHOR BLOCK



BLOCCHETTO BLOCK	RACCORDO + ANELLO NUT + SLEEVE	TUBO TUBE	A	B	C	D	E	F	G
01.831.2	04.051.0 + 06.051.0	4	M10X1	30	31	15	20	5.5	4.5
01.831.2	04.052.0 + 06.052.0	6	M10X1	30	31	15	20	5.5	4.5
01.903.1	04.103.0 + 06.003.0	6	1/8"	30	35	15	20	5.5	6.5
01.160.3	04.104.0 + 06.004.0	8	1/4"	40	40	20	30	5	5.5
01.547.0	04.053.0 + 06.053.0	6	M12x1	30	31	15	20	5.5	4.5
01.547.0	04.054.0 + 06.054.0	8	M12x1	30	31	15	20	5.5	4.5

ILC SRL - Via Garibaldi, 149 - 21055 Gorla Minore (Va) - Italy

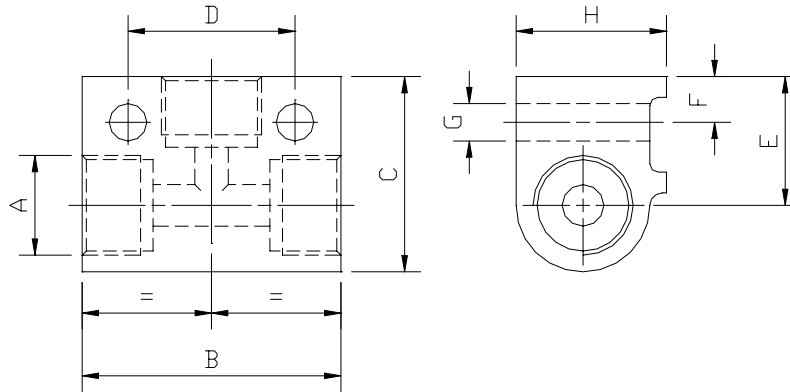
Phone ++39/0331/601697 Fax ++39/0331/365149 E-MAIL : ilc.srl@interbusiness.it



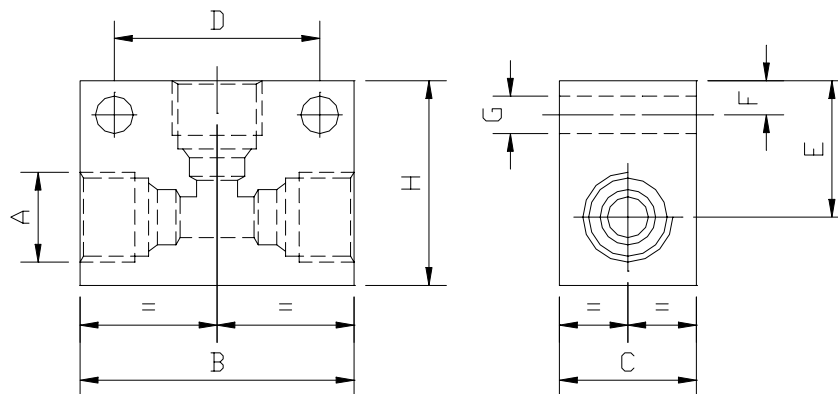
RACCORDI E ACCESSORI FITTINGS AND ACCESSORIES

BLOCCHETTI DI COLLEGAMENTO A "T "

"T" ANCHOR BLOCK



BLOCCHETTO BLOCK	RACCORDO + ANELLO NUT + SLEEVE	TUBO TUBE	A	B	C	D	E	F	G	H
01.831.1	04.051.0 + 06.051.0	4	M10X1	31	23.5	20	15.5	5.5	5.5	18
01.831.1	04.052.0 + 06.052.0	6	M10X1	31	23.5	20	15.5	5.5	5.5	18
01.903.0	04.103.0 + 06.003.0	6	1/8"	31	23	20	16.5	5.5	6.5	16
01.160.0	04.053.0 + 06.053.0	6	M12x1	31	23.5	20	15.5	5.5	4.5	18
01.160.0	04.054.0 + 06.054.0	8	M12x1	31	23.5	20	15.5	5.5	4.5	18



BLOCCHETTO BLOCK	RACCORDO + ANELLO NUT + SLEEVE	TUBO TUBE	A	B	C	D	E	F	G	H
01.160.2	04.104.0 + 06.004.0	8	1/4"	40	20	30	20	5	5.5	30

ILC SRL - Via Garibaldi, 149 - 21055 Gorla Minore (Va) - Italy

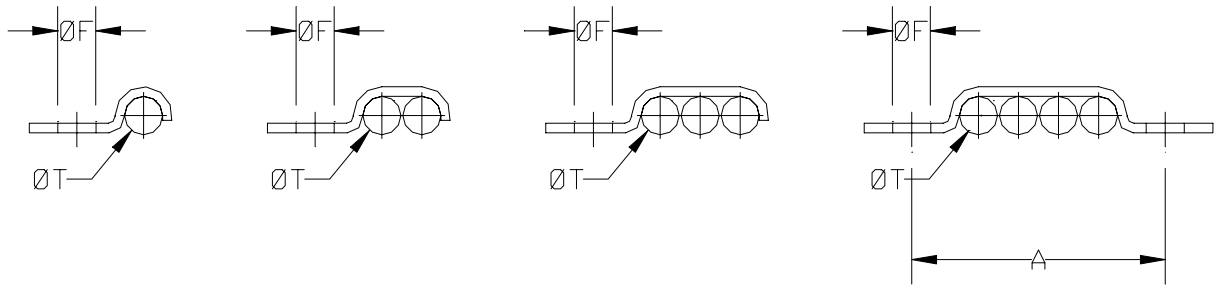
Phone ++39/0331/601697 Fax ++39/0331/365149 E-MAIL : ilc.srl@interbusiness.it



RACCORDI E ACCESSORI FITTINGS AND ACCESSORIES

FASCETTE FISSATUBO

FIXING CLAMPS



CODICE CODE	PER TUBO Ø T FOR TUBE Ø T	NUMERO TUBI TUBES NUMBER	Ø F	A
08.101.0	4	1	4	-
08.102.0	4	2	4	-
08.103.0	4	3	4	-
08.104.0	4	4	4	28
08.105.0	4	5	4	32
08.106.0	4	6	4	36
08.206.0	6	1	5,5	-
08.206.1	6	2	5,5	-
08.208.0	8	1	5,5	-
08.208.1	8	2	5,5	-
08.210.0	10	1	5,5	-
08.212.0	12	1	5,5	-

VITI DI FISSAGGIO

CLAMPING SCREWS

CODICE CODE	A	B	C	
15.013.0	4	7	13	
15.023.0	5	8,5	23	

RIVETTI

RIVETS

CODICE CODE	A	B	C	
16.080.0	3,5	6	8	
16.065.0	3,5	6	6,5	

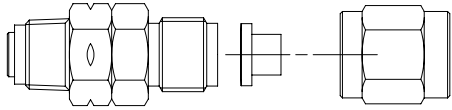
ILC SRL - Via Garibaldi, 149 - 21055 Gorla Minore (Va) - Italy

Phone ++39/0331/601697 Fax ++39/0331/365149 E-MAIL : ilc.srl@interbusiness.it

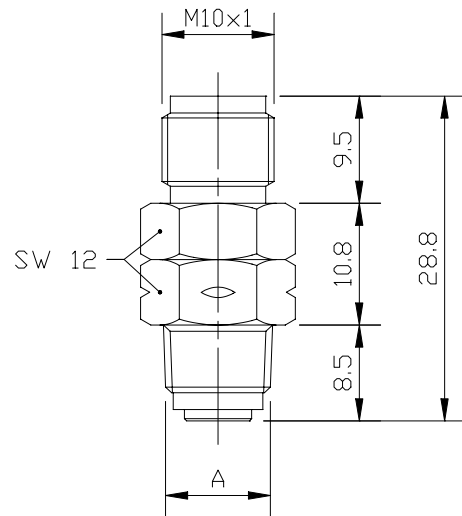


RACCORDI E ACCESSORI FITTINGS AND ACCESSORIES

TERMINALI GIREVOLI DIRITTI
PRESSIONE MASSIMA 50 BAR

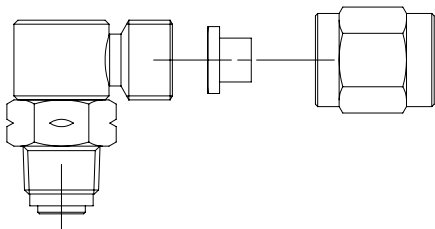


STRAIGHT OSCILLATING JOINT
MAXIMUM PRESSURE 50 BAR

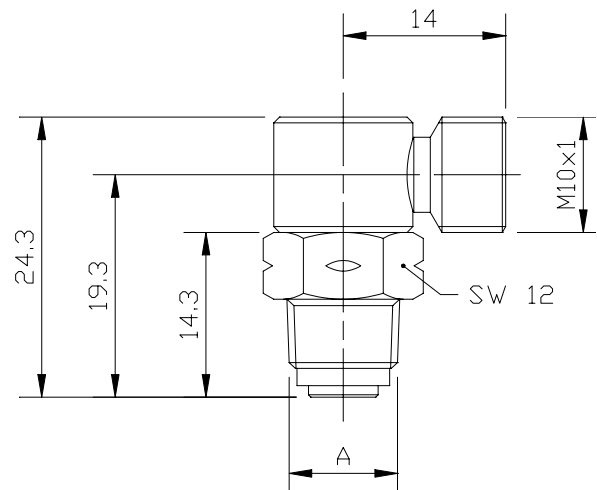


TERMINALE JOINT	RACCORDO+ANELLO NUT+SLEEVE	A	DIAMETRO ESTERNO TUBO OUTSIDE TUBE DIAMETER
09.015.0	04.071.0 + 06.051.0	1/8"	4
09.015.0	04.072.0 + 06.052.0	1/8"	6
09.015.1	04.071.0 + 06.051.0	M10X1	4
09.015.1	04.072.0 + 06.052.0	M10X1	6

TERMINALI GIREVOLI A 90°
PRESSIONE MASSIMA 50 BAR



ELBOW OSCILLATING JOINT
MAXIMUM PRESSURE 50 BAR



TERMINALE JOINT	RACCORDO+ANELLO NUT+SLEEVE	A	DIAMETRO ESTERNO TUBO OUTSIDE TUBE DIAMETER
09.016.0	04.071.0+06.051.0	1/8"	4
09.016.0	04.072.0+06.052.0	1/8"	6
09.016.2	04.071.0+06.051.0	M10X1	4
09.016.2	04.072.0+06.052.0	M10X1	6

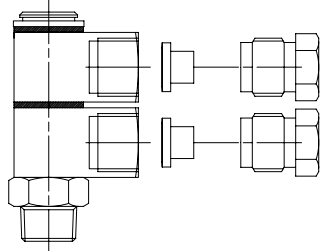
ILC SRL - Via Garibaldi, 149 - 21055 Gorla Minore (Va) - Italy

Phone ++39/0331/601697 Fax ++39/0331/365149 E-MAIL : ilc.srl@interbusiness.it

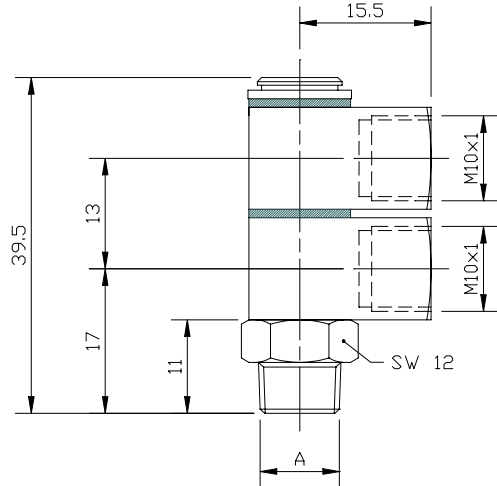


RACCORDI E ACCESSORI FITTINGS AND ACCESSORIES

TERMINALI GIREVOLI A 90° 2 VIE
PRESSIONE MASSIMA 50 BAR

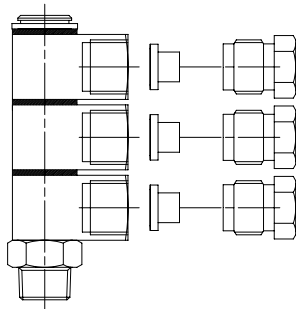


ELBOW OSCILLATING JOINT 2 WAYS
MAXIMUM PRESSURE 50 BAR

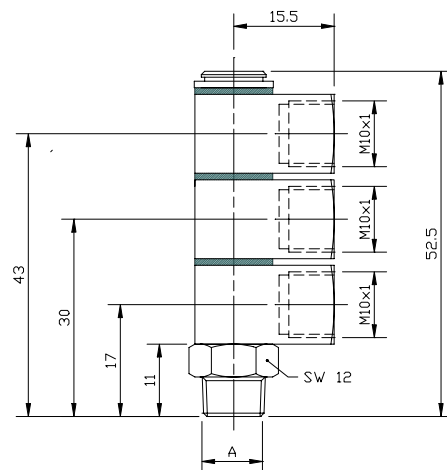


TERMINALE JOINT	RACCORDO+ANELLO NUT+SLEEVE	A	DIAMETRO ESTERNO TUBO OUTSIDE TUBE DIAMETER
09.020.0	04.051.0 + 06.051.0	1/8"	4
09.020.0	04.052.0 + 06.052.0	1/8"	6

TERMINALI GIREVOLI A 90° 3 VIE
PRESSIONE MASSIMA 50 BAR



ELBOW OSCILLATING JOINT 3 WAYS
MAXIMUM PRESSURE 50 BAR

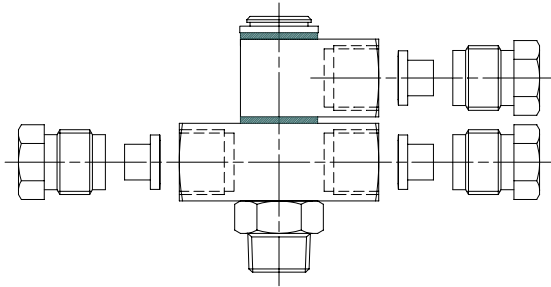


TERMINALE JOINT	RACCORDO+ANELLO NUT+SLEEVE	A	DIAMETRO ESTERNO TUBO OUTSIDE TUBE DIAMETER
09.023.5	04.051.0 + 06.051.0	1/8"	4
09.023.5	04.052.0 + 06.052.0	1/8"	6

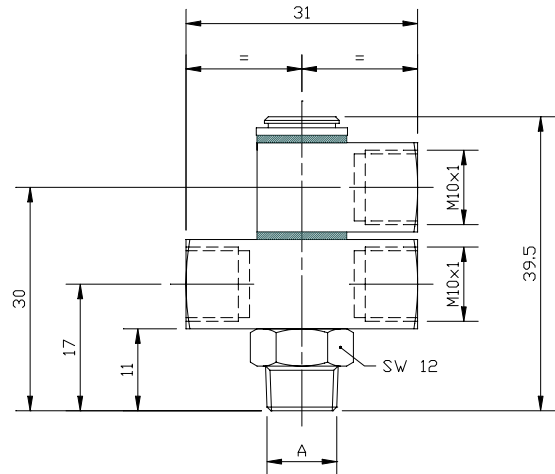


RACCORDI E ACCESSORI FITTINGS AND ACCESSORIES

TERMINALI GIREVOLI A 90° 3 VIE
PRESSIONE MASSIMA 50 BAR

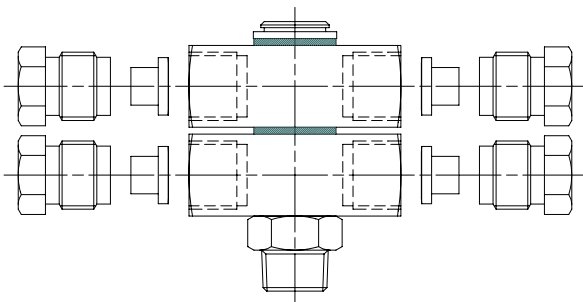


ELBOW OSCILLATING JOINT 3 WAYS
MAXIMUM PRESSURE 50 BAR

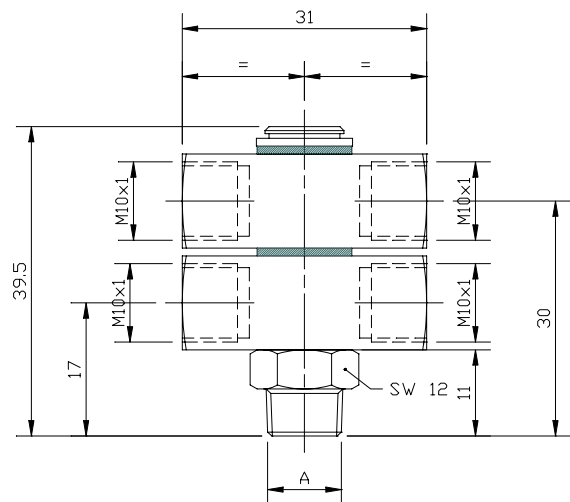


TERMINALE JOINT	RACCORDO+ANELLO NUT+SLEEVE	A	DIAMETRO ESTERNO TUBO OUTSIDE TUBE DIAMETER
09.023.4	04.051.0 + 06.051.0	1/8"	4
09.023.4	04.052.0 + 06.052.0	1/8"	6

TERMINALI GIREVOLI A 90° 4 VIE
PRESSIONE MASSIMA 50 BAR



ELBOW OSCILLATING JOINT 4 WAYS
MAXIMUM PRESSURE 50 BAR



TERMINALE JOINT	RACCORDO+ANELLO NUT+SLEEVE	A	DIAMETRO ESTERNO TUBO OUTSIDE TUBE DIAMETER
09.023.6	04.051.0 + 06.051.0	1/8"	4
09.023.6	04.052.0 + 06.052.0	1/8"	6

ILC SRL - Via Garibaldi, 149 - 21055 Gorla Minore (Va) - Italy

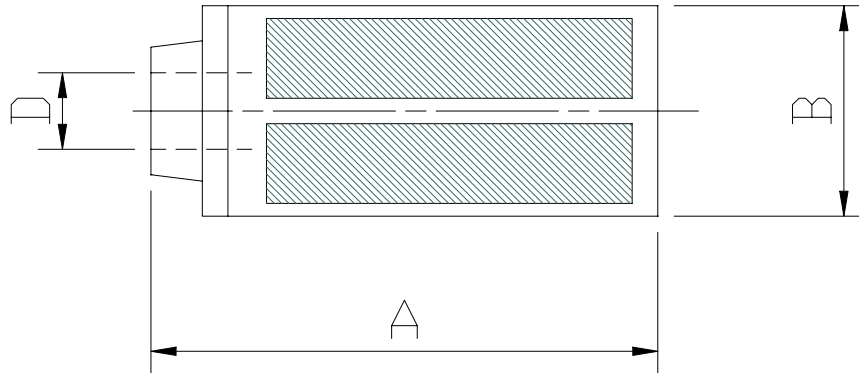
Phone ++39/0331/601697 Fax ++39/0331/365149 E-MAIL : ilc.srl@interbusiness.it



RACCORDI E ACCESSORI FITTINGS AND ACCESSORIES

FILTRI DI ASPIRAZIONE IN NYLON

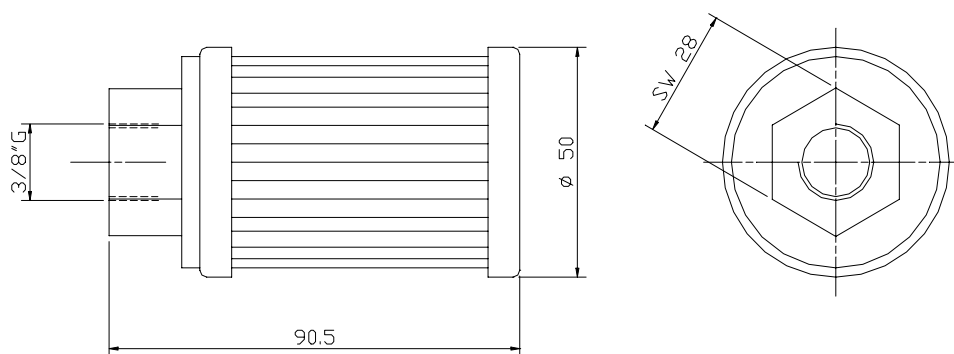
PLASTIC SUCTION STRAINERS



CODICE CODE	D	A	B	MICRON
07.200.0	4 MM	37	16	300
07.210.0	6 MM	37	16	300
07.220.0	8 MM	45	25	300
07.230.0	10 MM	45	25	300

FILTRI DI ASPIRAZIONE IN RETE METALLICA

METALLIC SUCTION STRAINERS



CODICE CODE	ATTACCO THREAD	MICRON
A93.086021	3/8"	60



RACCORDI E ACCESSORI FITTINGS AND ACCESSORIES

SPAZZOLE

BRUSHES

CORPO	ALLUMINIO	CORPO	OTTONE
SETOLE	0,2 MM NYLON	SETOLE	0.6 MM NYLON
BODY	ALUMINIUM	BODY	BRASS
BRISTLES	0,2 MM NYLON	BRISTLES	0.6 MM NYLON
14.000.1		14.000.2	

CORPO	ACCIAIO	CORPO	ALLUMINIO
SETOLE	0,2 MM NYLON	SETOLE	0.3 MM NYLON
BODY	STEEL	BODY	ALUMINIUM
BRISTLES	0,2 MM NYLON	BRISTLES	0.3 MM NYLON
14.000.3		14.000.4	

ILC SRL - Via Garibaldi, 149 - 21055 Gorla Minore (Va) - Italy

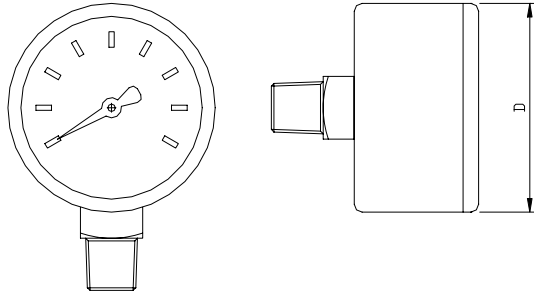
Phone ++39/0331/601697 Fax ++39/0331/365149 E-MAIL : ilc.srl@interbusiness.it



RACCORDI E ACCESSORI FITTINGS AND ACCESSORIES

MANOMETRI

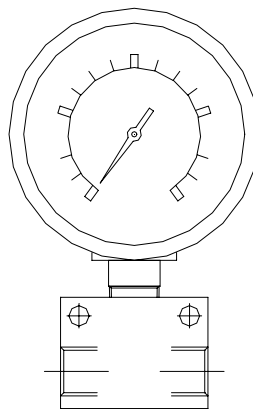
PRESSURE GAUGES



CODICE CODE	ATTACCO THREAD	SCALA BAR RANGE BAR	D
46.300.0	1/8" RADIALE - <i>RADIAL</i>	0-60	40
46.450.1	1/4" RADIALE - <i>RADIAL</i>	0-160	68
46.600.0	1/4" RADIALE - <i>RADIAL</i>	0-400	68
46.650.0	1/4" POSTERIORE - <i>REAR</i>	0-400	68

MANOMETRI CON BLOCCHETTO

PRESSURE GAUGES WITH ANCHOR BLOCK



CODICE CODE	SCALA BAR RANGE BAR	BLOCCHETTO ANCHOR BLOCK
46.702.0	0-160	3 VIE 1/4" 3 WAYS 1/4" (01.160.2)
46.702.2	0-400	3 VIE 1/4" 3 WAYS 1/4" (01.160.2)
46.703.0	0-400	4 VIE 1/4" 4 WAYS 1/4" (01.160.3)



RACCORDI E ACCESSORI FITTINGS AND ACCESSORIES

SCHEDE ELETTRONICHE

DESCRIZIONE

LE SCHEDE ELETTRONICHE CME-CARD SONO DESTINATE AL COMANDO ED AL CONTROLLO DI IMPIANTI DI LUBRIFICAZIONE CENTRALIZZATA FUNZIONANTI CON VALVOLE DOSATRICI E POMPE PNEUMATICHE OD ELETTRICHE AZIONATE AD INTERMITTENZA. CARATTERISTICA PRINCIPALE È LA VERSATILITÀ CHE PERMETTE, MEDIANTE UN APPOSITO JUMPER J2, LA SELEZIONE DI COMANDO DI IMPIANTI COMPLETI DI PRESSOSTATO DI FINE LINEA OD UNICAMENTE LA TEMPORIZZAZIONE DEL TEMPO DI PAUSA E DI LAVORO.

È INOLTRE POSSIBILE INSERIRE O DISINSERIRE LA FUNZIONE DI PRELUBRIFICAZIONE (JUMPER J1), AZIONARE MANUALMENTE LA SCHEDA MEDIANTE IL PULSANTE MANUALE, VISUALIZZARE L'INSERIMENTO DI TENSIONE - IL FUNZIONAMENTO ED EVENTUALI ALLARMI MEDIANTE GLI APPOSITI LED. LA REGOLAZIONE DEL TEMPO DI PAUSA E DI LAVORO AVVIENE MEDIANTE DIP-SWITCH.

LE SCHEDE CME-CARD SONO INOLTRE PREDISPOSTE PER LA RACCOLTA DEI SEGNALI DI ALLARME (MINIMO LIVELLO LUBRIFICANTE NEL SERBATOIO E MANCANZA PRESSIONE NELLA LINEA PRINCIPALE) ED INVIO DI SEGNALE A DISTANZA TRAMITE UN CONTATTO PULITO.

NON ESSENDO PREVISTE SCATOLE DI PROTEZIONE LE SCHEDE DEVONO ESSERE ALLOGGiate ALL'INTERNO DEL QUADRO GENERALE DELLA MACCHINA.

CARATTERISTICHE

TENSIONE DI ALIMENTAZIONE	24 V DC, 115 V AC O 230 V AC
TEMPO DI PAUSA	DA 5 MINUTI A 21 ORE
TEMPO DI LAVORO	DA 5 A 90 SECONDI
PULSANTE	LUBRIF. MANUALE - RESET
LED VERDE	TENSIONE IN LINEA
LED GIALLO	POMPA IN FUNZIONE
LED ROSSO	ALLARME LIVELLO ALLARME PRESSIONE
TEMPERATURA	DA -10 °C A + 60 °C

ELECTRONIC CARDS

DESCRIPTION

THE CME-CARD ELECTRONIC CARDS ARE SUPPLIED TO DRIVE AND TO CONTROL LUBRICATION SYSTEMS WITH METERING VOLUMETRIC VALVES AND CYCLIC TYPE LUBRICATORS (PNEUMATIC OR ELECTRIC). BY MEAN OF THE JUMPER J2 IT IS POSSIBLE TO SELECT TO DRIVE A SYSTEM COMPLETE WITH PRESSURE SWITCH (WITH CONTROL) OR A SYSTEM ONLY FOR WORKING AND PAUSE TIME (WITHOUT CONTROL). BY MEAN OF THE JUMPER J1 IT IS POSSIBLE TO HAVE PRELUBE OR NOT. PRESSING THE PUSH BUTTON WILL END THE PAUSE PERIOD AND START THE PUMP THAT WILL RUN FOR THE WORKING PERIOD. THE PUSH BUTTON IS ALSO USED TO CLEAR A SYSTEM FAULT INDICATION. THE PAUSE AND WORKING PERIOD CAN BE ADJUSTED BY MEAN OF DIP-SWITCHES.

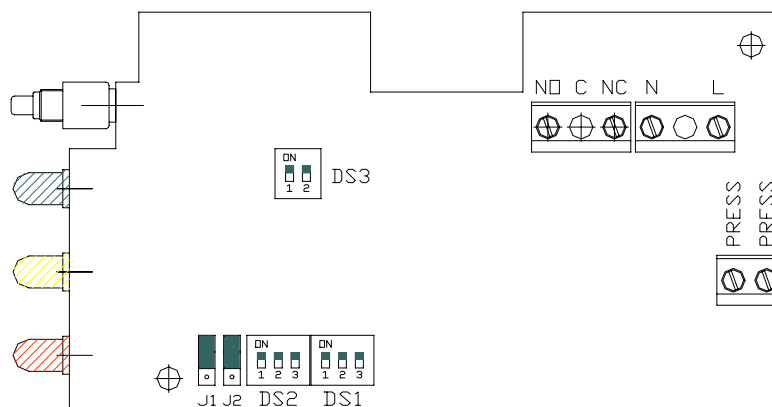
ON THESE ELECTRONIC CARDS IT IS POSSIBLE TO CONNECT THE LOW LEVEL SWITCH AND THE PRESSURE SWITCH SIGNALS AND HE HAS A POTENTIAL FREE CONTACT. THE CME-CARD HAS NOT A PROTECTION BOX SO HE HAS TO BE INSTALLED INSIDE THE CONTROL BOARD OF THE MACHINE.

FEATURES

SUPPLY VOLTAGE	24 V DC, 115 V AC OR 230 V AC
PAUSE TIME	FROM 5 MINUTES TO 21 HOURS
WORKING TIME	FROM 5 TO 90 SECONDS
PUSH BUTTON	EXTRA CYCLES - RESET
GREEN LAMP	ON LINE
YELLOW LAMP	WORK PUMP
RED LAMP	LOW LEVEL ALARM PRESSURE ALARM
TEMPERATURE	FROM -10 °C TO + 60 °C

CODICI DI ORDINAZIONE - CODES FOR ORDER

CODICE - CODE	TENSIONE - VOLTAGE
A91.111101	24 V DC
A91.111070	115 V AC
A91.111071	230 V AC



ILC SRL - Via Garibaldi, 149 - 21055 Gorla Minore (Va) - Italy

Phone ++39/0331/601697 Fax ++39/0331/365149 E-MAIL : ilc.srl@interbusiness.it



ACCESSORI E RACCORDI FITTINGS AND ACCESSORIES

PRESSOSTATI DI FINE LINEA PFL

DESCRIZIONE

I PRESSOSTATI DI FINE LINEA PFL VENGONO NORMALMENTE UTILIZZATI PER IL CONTROLLO DEL RAGGIUNGIMENTO DELLA PRESSIONE PRESTABILITA NELLA LINEA PRINCIPALE DEI CIRCUITI DI LUBRIFICAZIONE. SONO COSTITUITI DA UN CORPO DI ACCIAIO ORIENTABILE IN CUI SONO ALLOGGIATI LA MOLLA ED IL PISTONE, LA GHIERA DI REGOLAZIONE E RELATIVO CONTRODADO PER L'IMPOSTAZIONE DEL VALORE DI PRESSIONE DA CONTROLLARE ED IL RACCORDO DI COLLEGAMENTO DELLA TUBAZIONE. LA POSSIBILITÀ DI ORIENTARE IL GRUPPO, ANCHE DOPO AVERLO FISSATO, FACILITA IL COLLEGAMENTO DELLA TUBAZIONE. ALL'INTERNO DELLA CUSTODIA DI ALLUMINIO È ALLOGGIATO UN MICRO INTERRUOTORE CON CONTATTO DI SCAMBIO. AL FINE DI OTTENERE UNA CORRETTA SEGNALE È MOLTO IMPORTANTE POSIZIONARE IL PRESSOSTATO NELLA PARTE FINALE DELL'IMPIANTO O, NEL CASO CIO NON SIA POSSIBILE, COLLEGARLO CON UNA TUBAZIONE DI RITORNO PROVENIENTE DALLA SEZIONE FINALE. È INOLTRE IMPORTANTE, STABILITO IL VALORE DI PRESSIONE, BLOCCARE IL CONTRODADO DELLA GHIERA DI REGOLAZIONE.

I PRESSOSTATI PFL SONO DEGLI ELEMENTI ESTREMAMENTE UTILI NEGLI IMPIANTI MONOLINEA CON VALVOLE DOSATRICI IN QUANTO SONO L'UNICO ELEMENTO DI CONTROLLO DISPONIBILE PER RILEVARE IL CORRETTO FUNZIONAMENTO DELLA POMPA O EVENTUALI ROTTURE DELLA TUBAZIONE PRINCIPALE. IL SEGNALE DI RAGGIUNGIMENTO DELLA PRESSIONE NON DEVE COMUNQUE ESSERE UTILIZZATO PER ARRESTARE LA CENTRALINA MA GESTITO ED INTERPRETATO DALLA LOGICA DELLA MACCHINA UNICAMENTE COME CONFERMA DI BUON FUNZIONAMENTO CON RELATIVA LETTURA AL TERMINE DEL TEMPO DI LAVORO PRESTABILITO.

I PRESSOSTATI SONO FORNITI COMPLETI DI CONNETTORE QUADRI POLARE CON GRADO DI PROTEZIONE IP-65.

CARATTERISTICHE

TENSIONE	250 V AC
CORRENTE	5A
CONTATTI	"NA" - C - "NC"
PROTEZIONE	IP - 65
CONNESSIONE	M10x1 TUBO 4 - 6 mm
TEMPERATURA	0 °C + 80 °C
LUBRIFICANTI	OLIO MIN 50 cSt 40°C GRASSELLI MAX NLGI 00

CODICI DI ORDINAZIONE

CODICE - CODE	CAMPO DI REGOLAZIONE - ADJUSTABLE RANGE
49.045.0	5 - 18 BAR
49.046.0	15 - 75 BAR

PFL END OF LINE PRESSURE SWITCH

DESCRIPTION

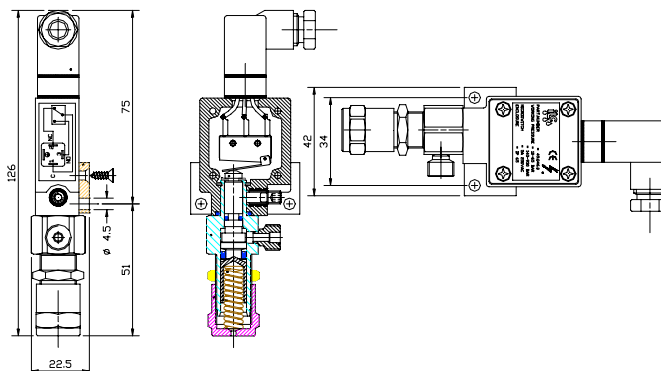
THE PFL END OF LINE PRESSURE SWITCHES ARE USED TO CHECK THE SET PRESSURE ON THE MAIN LINE OF A LUBRICATION SYSTEM WITH METERING VALVES. THEY ARE MADE WITH A REVOLVING STEEL BODY (IT IS POSSIBLE TO ADJUST THE PRESSURE SWITCH TO CONNECT THE MAIN LINE) WHERE ARE THE SPRING AND THE PISTON, THE ADJUSTABLE RING NUT TO SET THE PRESSURE THAT HAVE TO BE CONTROLLED AND THE FITTING FOR THE MAIN LINE TUBE. INSIDE THE ALLUMINIUM BODY THERE IS THE MICROSWITCH. THIS PRESSURE SWITCH HAVE TO BE INSTALLED AT THE END OF THE MAIN LINE TO HAVE A CORRECT CONTROL OF THE PRESSURE.

THE PFL PRESSURE SWITCH ARE VERY USEFUL TO BE INSTALLED IN LUBRICATION SYSTEMS WITH METERING VALVES TO CHECK IF THE MAIN LINE IS BROKEN OR PLUGGED. THE PRESSURE ACHIEVED SIGNAL HAVE NOT TO BE USED TO STOP THE PUMP, BUT HAVE TO BE USED FROM THE PLC OR THE ELECTRONIC CARD ONLY TO UNDERSTAND THAT THE SYSTEM IS WELL WORKING. THESE PRESSURE SWITCH ARE SUPPLIED COMPLETE OF A QUADRUPOLE CONNECTOR WITH ENCLOSURE IP-65.

FEATURES

VOLTAGE	250 V AC
CURRENT	5A
CONTACTS	"NO" - C - "NC"
PROTECTION	IP - 65
CONNECTION	M10x1 TUBE 4 - 6 mm
TEMPERATURE	0 °C + 80 °C
LUBRICANTS	OIL MIN 50 cSt 40°C SOFT GREASE MAX NLGI 00

CODES TO ORDER



ILC SRL - Via Garibaldi, 149 - 21055 Gorla Minore (Va) - Italy

Phone ++39/0331/601697 Fax ++39/0331/365149 E-MAIL : ilc.srl@interbusiness.it



SISTEMA MONOLINEA SINGLE LINE SYSTEM

PRESSOSTATI SP-43

DESCRIZIONE

I SEGNALATORI DI PRESSIONE A MEMBRANA SP-43 VENGONO NORMALMENTE UTILIZZATI PER IL CONTROLLO DELLA PRESSIONE MINIMA E MASSIMA. SONO COSTITUITI DA UN ELEMENTO SENSIBILE A MEMBRANA ANTIOLIO, CONTATTI ELETTRICI ARGENTATI, CORPO CON TERMINALE DI COLLEGAMENTO FASTON, MOLLE DI BILANCIAMENTO E DI REGOLAZIONE DELLA PRESSIONE DA CONTROLLARE. LA CONDIZIONE DEI CONTATTI ELETTRICI NA O NC È RIFERITA ALLA CONDIZIONE STABILE E CIÒ È IN ASSENZA DI PRESSIONE. NORMALMENTE COLLEGATI ALLA LINEA PRINCIPALE POSSONO CONTROLLARE SIA PRESSIONI IN AUMENTO CHE IN DIMINUIZIONE. PARTICOLARMENTE ADATTI IN IMPIANTI A CIRCOLAZIONE POSSONO ESSERE REGOLATI MEDIANTE LA VITE DI TARATURA PONENDO ATTENZIONE A NON MANDARE A PACCO LA MOLLA. È CONSIGLIABILE PROTEGGERE I COLLEGAMENTI ELETTRICI E GLI ELEMENTI INTERNI DA INFILTRAZIONI D'ACQUA E POLVERE MEDIANTE IL CAPPUCCIO DI PROTEZIONE CP-1.

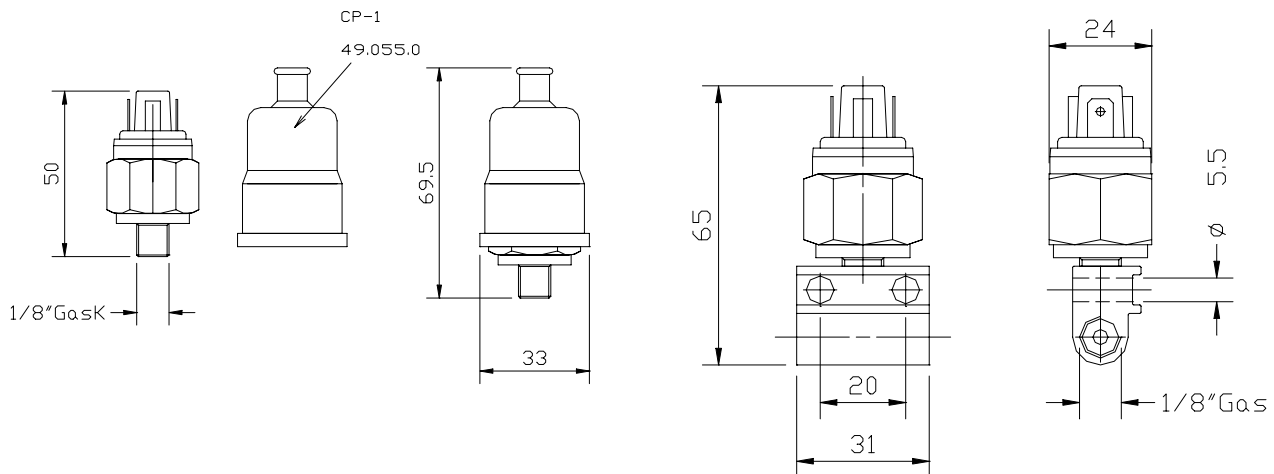
PRESSURE SWITCH SP-43

DESCRIPTION

THE SP-43 MEMBRANE PRESSURE SWITCHES ARE EMPLOYED TO CONTROL THE MINIMUM OR MAXIMUM PRESSURE. THEY ARE DESIGNED WITH AN HEXAGONAL BODY, A NBR OIL PROOF MEMBRANE, SILVER CONTACTS, BODY WITH SCREWED CLAMP, CONNECTION TERMINALS SPRING FOR THE PRESSURE TO BE CHECKED. "NO" OR "NC" ELECTRIC CONTACT POSITION REFERS TO THE STATUS IN ABSENCE OF PRESSURE. THEY CAN BE USED IN CIRCULATING OIL SYSTEM AND THE PRESSURE CAN BE ADJUSTED BY A SMALL SCREWDRIVER THE V SCREW PAYING ATTENTION NOT TO AFFECT THE SPRING. IT IS ADVISABLE TO PROTECT THE ELECTRIC CONNECTIONS AND THE INTERNAL DEVICES AGAINST MOISTURE AND DUST INFILTRATION BY MEANS OF PROTECTION CP-1.

CARATTERISTICHE		FEATURES
TENSIONE MAX	230 V AC	OPERATING VOLTAGE
POTENZA MAX	100 VA	OPERATING POWER
INTENSITA' DI CORRENTE	0.5A RESIS. 0.25A INDUT.	CURRENT INTENSITY
TEMPERATURA DI LAVORO	-5 °C +60 °C	OPERATING TEMPERATURE
PROTEZIONE	IP 54	ENCLOSURE
NUMERO MASSIMO DI COLPI	200/1'	MAXIMUM STROKES
TENSIONE DI ISOLAMENTO	1500 V	ISOLATING VOLTAGE

CODICI DI ORDINAZIONE PRESSOSTATO CODES FOR ORDER PRESSURE SWITCH					CODICI DI ORDINAZIONE PRESSOSTATO CON BLOCCHETTO CODES FOR ORDER PRESSURE SWITCH WITH MANIFOLD				
CODICE CODE	TIPO NA TYPE NO	BAR	CODICE CODE	TIPO NC TYPE NC	CODICE CODE	TIPO NA TYPE NO	BAR	CODICE CODE	TIPO NC TYPE NC
49.061.0	PMN 2A	0.1-1	49.062.0	PMN 2C	49.063.0	PMN 2AD	0.1-1	49.064.0	PMN 2CD
49.061.1	PMN 10A	1-10	49.062.1	PMN 10C	49.063.1	PMN 10AD	1-10	49.064.1	PMN 10CD
49.061.2	PMN 20A	10-20	49.062.2	PMN 20C	49.063.2	PMN 20AD	10-20	49.064.2	PMN 20CD
49.061.3	PMN 50A	20-50	49.062.3	PMN 50C	49.063.3	PMN 50AD	20-50	49.064.3	PMN 50CD
49.061.5	PMN 150A	30-150	49.062.5	PMN 150C	49.063.5	PMN 150AD	30-150	49.064.5	PMN 150CD
49.061.6	PMN 250A	100-250	49.062.6	PMN 250C	49.063.6	PMN 250AD	100-250	49.064.6	PMN 250CD



ILC SRL - Via Garibaldi, 149 - 21055 Gorla Minore (Va) - Italy

Phone ++39/0331/601697 Fax ++39/0331/365149 E-MAIL : ilc.srl@interbusiness.it



RACCORDI E ACCESSORI FITTINGS AND ACCESSORIES

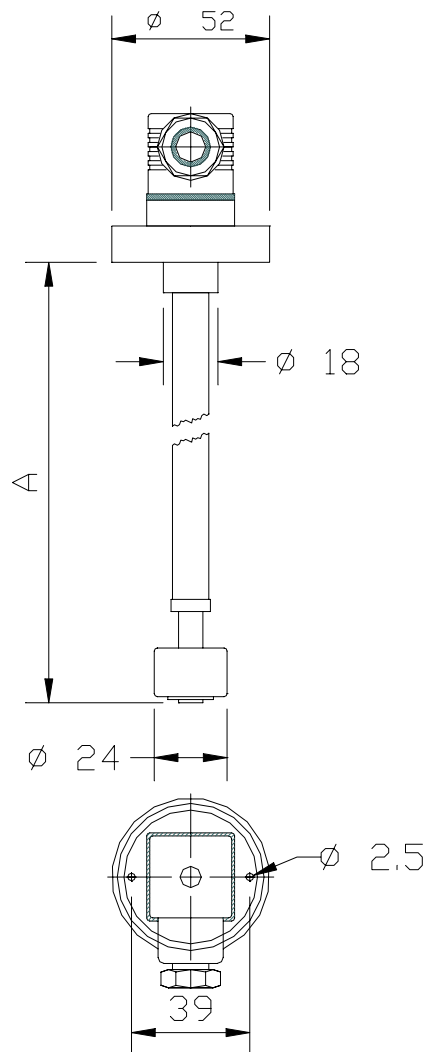
LIVELLI ELETTRICI PER OLIO

CARATTERISTICHE

OIL LOW LEVEL SWITCHES

FEATURES

ELETTRICHE	250 V AC - 150 V DC 1.5 A	ELECTRICAL	250 V AC - 150 V DC 1.5 A
CONTATTO	"NC"	CONTACT	"NC"
PROTEZIONE	IP-65	ENCLOSURE	IP-65
TEMPERATURA	DA 0 °C A 70 °C	TEMPERATURE	FROM 0 °C TO 70 °C
LUBRIFICANTI	OLIO 1000 cSt 40°C	LUBRICANTS	OIL 1000 cSt 40°C



CODICI PER ORDINARE

CODES FOR ORDER

CODICE CODE	A
A70.094029	130 MM
A70.094037	230 MM
A70.094056	365 MM

ILC SRL - Via Garibaldi, 149 - 21055 Gorla Minore (Va) - Italy

Phone ++39/0331/601697 Fax ++39/0331/365149 E-MAIL : ilc.srl@interbusiness.it



RACCORDI E ACCESSORI FITTINGS AND ACCESSORIES

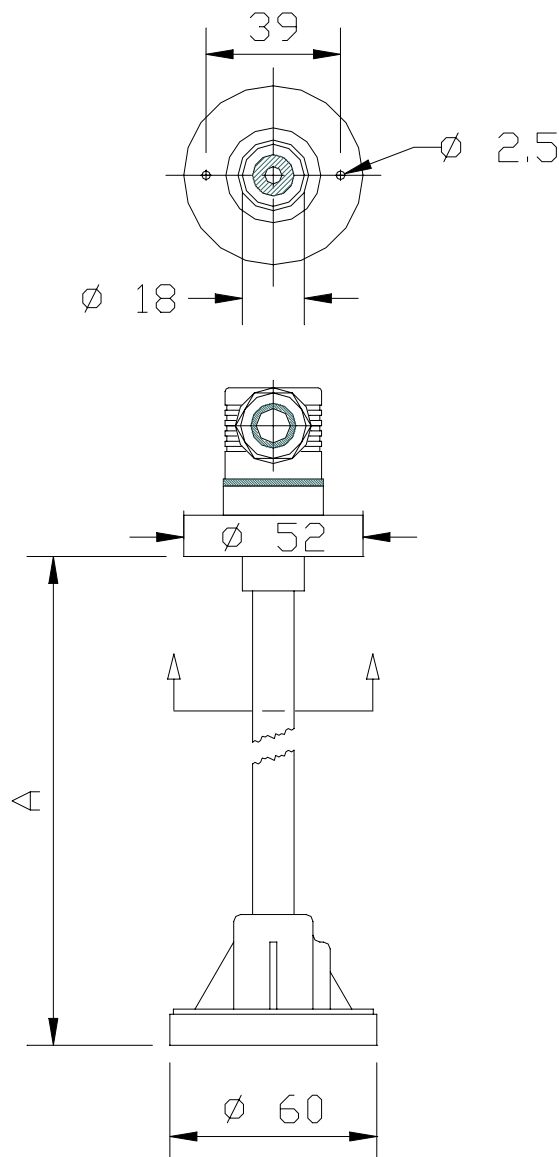
LIVELLI ELETTRICI PER GRASSELLO

SOFT GREASE LOW LEVEL SWITCHES

CARATTERISTICHE

FEATURES

ELETTRICHE	24 V DC 2 A	ELECTRICAL	24 V DC 2 A
CONTATTO	"NC"	CONTACT	"NC"
PROTEZIONE	IP-65	ENCLOSURE	IP-65
TEMPERATURA	DA 0 °C A 70 °C	TEMPERATURE	FROM 0 °C TO 70 °C
LUBRIFICANTI	GRASSELLO NLGI 000 - 00	LUBRICANTS	SOFT GREASE NLGI 000 - 00



CODICI PER ORDINARE

CODES FOR ORDER

CODICE CODE	A
A70.094038	115 MM
A70.094039	210 MM

ILC SRL - Via Garibaldi, 149 - 21055 Gorla Minore (Va) - Italy

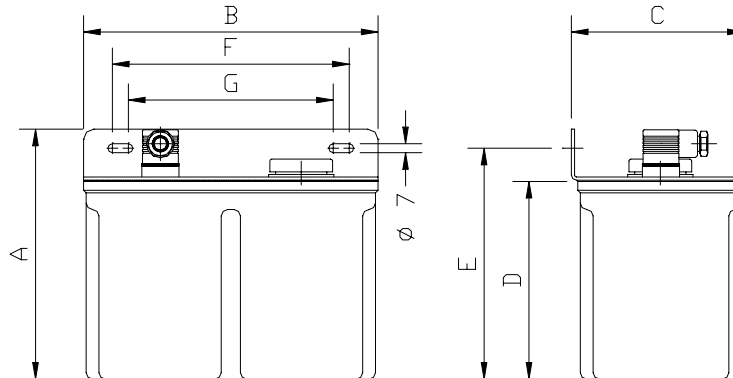
Phone ++39/0331/601697 Fax ++39/0331/365149 E-MAIL : ilc.srl@interbusiness.it



RACCORDI E ACCESSORI FITTINGS AND ACCESSORIES

SERBATOI IN NYLON COMPLETI DI COPERCHIO, TAPPO
DI CARICO CON FILTRO E LIVELLO ELETTRICO

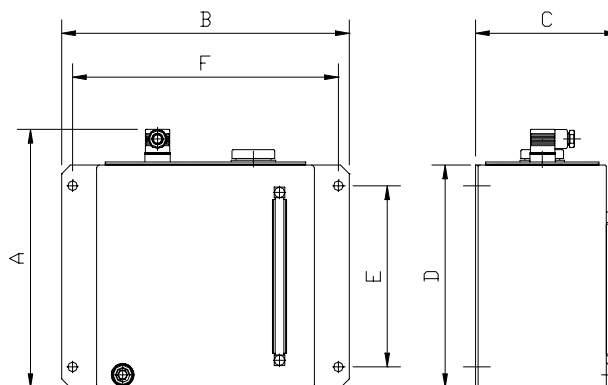
NYLON RESERVOIR COMPLETE WITH COVER, STRAINER
FILLER CUP AND LOW LEVEL SWITCH



CODICE CODE	CAPACITA' LITRI CAPACITY LITRES	LIVELLO ELETTRICO LOW LEVEL SWITCH	A	B	C	D	E	F	G
00.648.0	1		149	148	123	108	134	132	125
00.648.1	2		201	148	123	160	186	132	125
00.648.2	4		196	230	135	155	181	185	160
00.648.3	6		291	230	135	250	276	185	160
00.648.4	1	***	149	148	123	108	134	132	125
00.648.5	2	***	201	148	123	160	186	132	125
00.648.6	4	***	196	230	135	155	181	185	160
00.648.7	6	***	291	230	135	250	276	185	160

SERBATOI IN METALLO COMPLETI DI COPERCHIO, TAPPO
DI CARICO CON FILTRO E LIVELLO ELETTRICO

METALLIC RESERVOIR COMPLETE WITH COVER,
STRAINER FILLER CUP AND LOW LEVEL SWITCH



CODICE CODE	CAPACITA' LITRI CAPACITY LITRES	LIVELLO ELETTRICO LOW LEVEL SWITCH	A	B	C	D	E	F
00.649.0	5		197	236	151	156	/	185
00.649.1	8		270	330	163	252	205	305
00.649.2	12		270	355	196	252	205	330
00.649.3	50		417	560	266	400	300	530
00.649.4	5	***	197	236	151	156	/	185
00.649.5	8	***	293	330	163	252	205	305
00.649.6	12	***	293	355	196	252	205	330
00.649.7	50	***	440	560	266	400	300	530

ILC SRL - Via Garibaldi, 149 - 21055 Gorla Minore (Va) - Italy

Phone ++39/0331/601697 Fax ++39/0331/365149 E-MAIL : ilc.srl@interbusiness.it



RACCORDI E ACCESSORI FITTINGS AND ACCESSORIES

INDICATORI DI FLUSSO

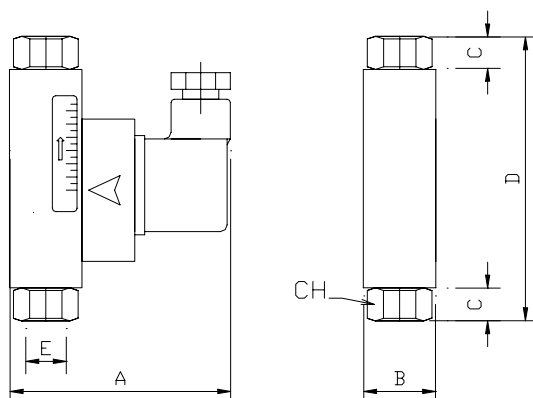
FLUSSOSTATI REGOLABILI CON INDICATORE ELETTRICO

Questi Flussostati sono normalmente installati in impianti a circolazione d'olio per il controllo del passaggio del lubrificante. La diminuzione della portata nominale è segnalata elettricamente mediante l'otturatore magnetico. Per un corretto funzionamento è necessario installare l'indicatore in senso verticale.

FLOW METERS

ADJUSTABLE ELECTRIC FLOW METERS

The flow meters are provided for circulating oil system to monitor the lubricant stream. By means of the shutter with a permanent magnet it is possible to check the decreasing discharge with an electrical signal. The flow meter has to be installed vertically.



A	B	C	D	E - Gas	CH
60	20	13.5	89	1 / 8"	15
62	22	13.5	93	1 / 4"	17
64	24	15.5	104	3 / 8"	20
68	28	18.5	115	1 / 2"	24
72	32	22.5	132	3 / 4"	30
85	45	24.5	157	1"	37

CARATTERISTICHE

PORTATE CONTROLLATE	= DA 0.3 L/1' A 60
TEMPERATURA	= DA -20°C A +80°C
TENSIONE	= 220 V AC - DC 50Hz
INTENSITA'	= 0.5A
POTENZA COMMUTABILE	= 50W
COLLEGAMENTO ELETTRICO	= CONNETTORE
GRADO PROTEZIONE	= IP - 55
POSIZIONE MONTAGGIO	= VERTICALE
PRESSIONE MASSIMA DI LAVORO	= 50 BAR

FEATURES

MONITORED DISCHARGES	= FROM 0.3L/1' TO 60
OPERATING TEMPERATURE	= FROM -20°C TO +80°C
VOLTAGE	= 220 V AC - DC 50Hz
CURRENT INTENSITY	= 0.5A
SWITCHING POWER	= 50W
ELECTRIC CONNECTION	= CONNECTOR
PROTECTION	= IP - 55
MOUNTING	= VERTICAL
MAX OPERATING PRESSURE	= 50 BAR

CODICI DI ORDINAZIONE

CODES FOR ORDER

CODICE CODE	SIGLA TYPE	CAMPO DI LAVORO OPERATING FIELD	FILETTATURA THREAD
45.010.0	FCE 1 R3	0.3 - 3 LITRI/MINUTO - LITERS/MINUTE	1 / 8"
45.010.1	FCE 2 R9	1 - 9 LITRI/MINUTO - LITERS/MINUTE	1 / 4"
45.010.2	FCE 3 R18	2 - 18 LITRI/MINUTO - LITERS/MINUTE	3 / 8"
45.010.3	FCE 4 R24	3 - 24 LITRI/MINUTO - LITERS/MINUTE	1 / 2"
45.010.4	FCE 5 R35	6 - 35 LITRI/MINUTO - LITERS/MINUTE	3 / 4"
45.010.5	FCE 6 R60	15 - 60 LITRI/MINUTO - LITERS/MINUTE	1"

ILC SRL - Via Garibaldi, 149 - 21055 Gorla Minore (Va) - Italy

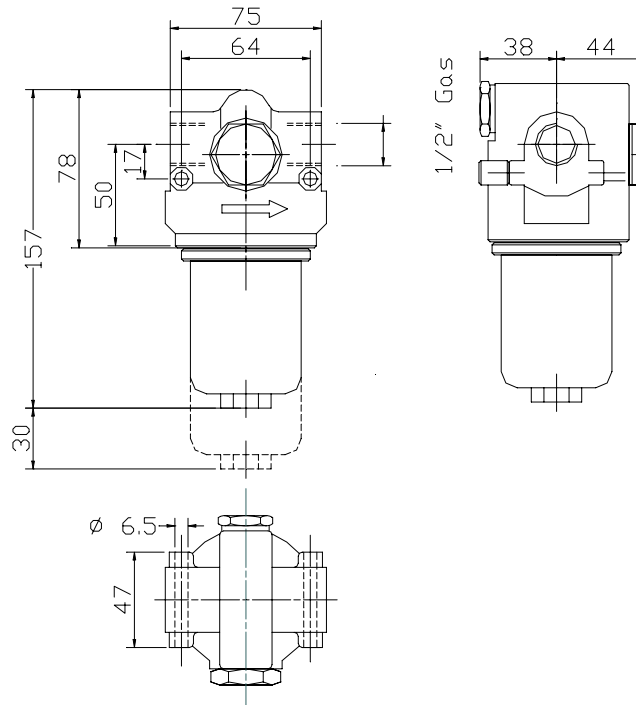
Phone ++39/0331/601697 Fax ++39/0331/365149 E-MAIL : ilc.srl@interbusiness.it



RACCORDI E ACCESSORI FITTINGS AND ACCESSORIES

FILTRI DI LINEA AD ALTA PRESSIONE

HIGH PRESSURE LINE STRAINERS



CARATTERISTICHE

FEATURES

GRADO FILTRAGGIO	=	10-25-60 MICRON
SUPERFICIE FILTRANTE	=	350 cm ²
MASSIMA PRESSIONE DI ESERCIZIO	=	200 BAR
ATTACCHI	=	1 / 2"
TENSIONE INDICATORE ELETTRICO	=	250V AC 150V DC
GRADO DI PROTEZIONE	=	IP - 65
PORTATA (OLIO 30 cSt)	=	50 L/1'
LUBRIFICANTI UTILIZZABILI	=	OLIO ISO 6473 / 4
TEMPERATURA ESERCIZIO	=	DA - 25°C A + 110°C

STRAINING GRADE	=	10-25-60 MICRON
STRAINING SURFACE	=	350 cm ²
MAX. OPERATING PRESSURE	=	200 BAR
PORT	=	1 / 2"
SWITCH VOLTAGE INDICATOR	=	250V AC 150V DC
PROTECTION	=	IP - 65
DISCHARGE (OIL 30 cSt)	=	50 L/1'
LUBRICANTS	=	OIL ISO 6473 / 4
OPERATING TEMPERATURE	=	FROM - 25°C TO + 110°C

CODICI DI ORDINAZIONE

CODES FOR ORDER

CODICE/CODE	SIGLA/TYPE	FILTRAZIONE	INDICATORE VISIVO VISUAL INDICATOR	INDICATORE ELETTRICO ELECTRICAL SWITCH INDICATOR
07.280.0	FMP - 10	10 MICRON		
07.280.1	FMP - 25	25 MICRON		
07.280.2	FMP - 60	60 MICRON		
07.281.0	FMP - 10	10 MICRON	***	
07.281.1	FMP - 25	25 MICRON	***	
07.281.2	FMP - 60	60 MICRON	***	
07.282.0	FMP - 10	10 MICRON		***
07.282.1	FMP - 25	25 MICRON		***
07.282.2	FMP - 60	60 MICRON		***

ILC SRL - Via Garibaldi, 149 - 21055 Gorla Minore (Va) - Italy

Phone ++39/0331/601697 Fax ++39/0331/365149 E-MAIL : ilc.srl@interbusiness.it



RACCORDI E ACCESSORI FITTINGS AND ACCESSORIES

FILTRI DI LINEA AD ALTA PRESSIONE

HIGH PRESSURE LINE STRAINERS

INDICATORE VISIVO DI INTASAMENTO

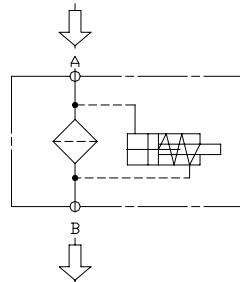
CLOGGING VISUAL INDICATOR

Permette di visualizzare mediante la variazione del colore della pastiglia (da verde a rosso) l'intasamento dell'elemento filtrante.

If the tablet change colour from green to red the strainer cartridge is clog.

CODICE DI ORDINAZIONE
14.610.1

CODE FOR ORDER
14.610.1



INDICATORE ELETTRICO DI INTASAMENTO

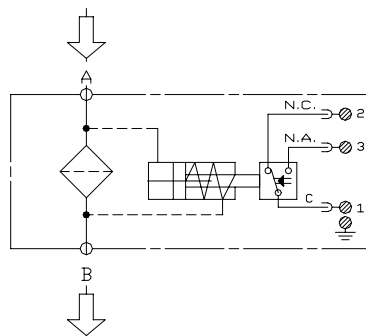
CLOGGING ELECTRICAL SWITCH INDICATOR

In aggiunta alla variazione di colore questa versione invia una segnalazione elettrica dell'intasamento dell'elemento filtrante.

In addition to the visual indication there is an electrical signal to point out the strainer cartridge is clog.

CODICE DI ORDINAZIONE
14.610.0
COLLEGAMENTO ELETTRICO

CODE FOR ORDER
14.610.0
WIRING DIAGRAM



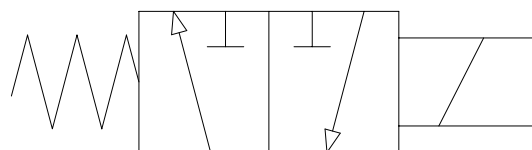
ELETTROVALVOLE PER COMANDO POMPE PNEUMATICHE

SOLENOID VALVES TO DRIVE PNEUMATIC PUMPS

CODICI DI ORDINAZIONE

CODES FOR ORDER

CODICE CODE	VIE WAYS	TENSIONE VOLTAGE	PRESSIONE PRESSURE	POTENZA POWER	ATTACCHI THREAD
14.500.0	3	24 V AC	0-10	17 - 10 VA	1 / 8 "
14.500.1	3	110 V AC	0-10	17 - 10 VA	1 / 8 "
14.500.2	3	220 V AC	0-10	17 - 10 VA	1 / 8 "
14.499.9	3	24 V DC	0-10	7 W	1 / 8 "



ILC SRL - Via Garibaldi, 149 - 21055 Gorla Minore (Va) - Italy

Phone ++39/0331/601697 Fax ++39/0331/365149 E-MAIL : ilc.srl@interbusiness.it



RACCORDI E ACCESSORI FITTINGS AND ACCESSORIES

FILTRI DI LINEA PER OLIO E GRASSO

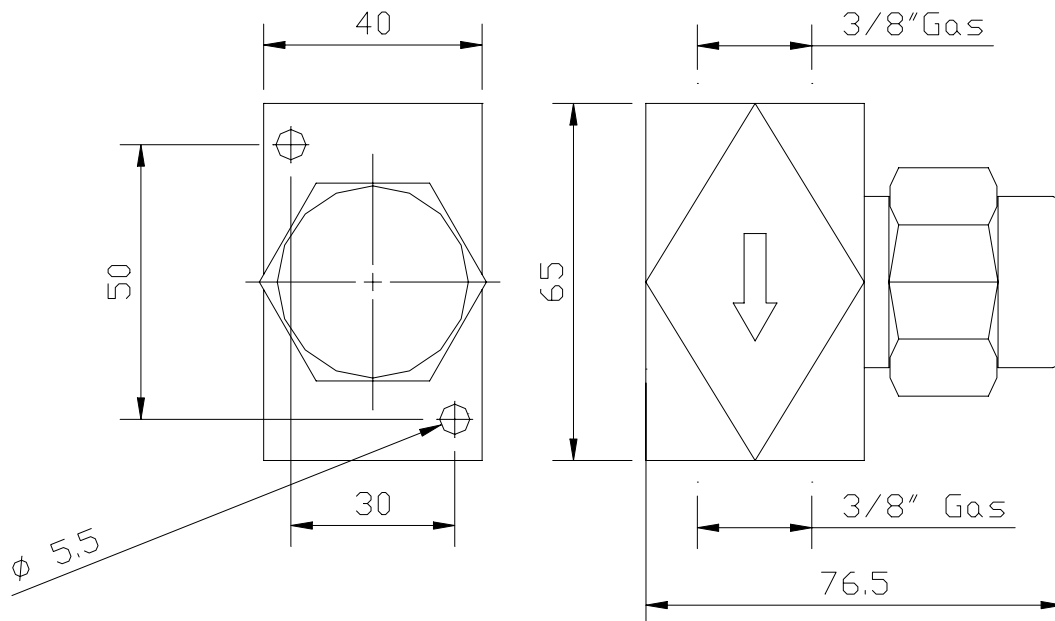
PRESSIONE MASSIMA DI ESERCIZIO 500 BAR

DIMENSIONI D'INGOMBRO

OIL AND GREASE LINE STRAINERS

WORKING MAXIMUM PRESSURE 500 BAR

OVERALL DIMENSION



CODICI ORDINAZIONE FILTRI PER OLIO

CODES TO ORDER OIL STRAINERS

CODICE CODE	MICRON	ATTACCO THREAD	CARTUCCIA DI RICAMBIO STRAINER ELEMENT
07.260.0	25	1/4"	07.262.0
07.260.1	40	1/4"	07.262.1
07.260.2	60	1/4"	07.262.2
07.260.3	125	1/4"	07.262.3
07.260.4	25	3/8"	07.262.0
07.260.5	40	3/8"	07.262.1
07.260.6	60	3/8"	07.262.2
07.260.7	125	3/8"	07.262.3

CODICI DI ORDINAZIONE FILTRI PER GRASSO

CODES TO ORDER GREASE STRAINERS

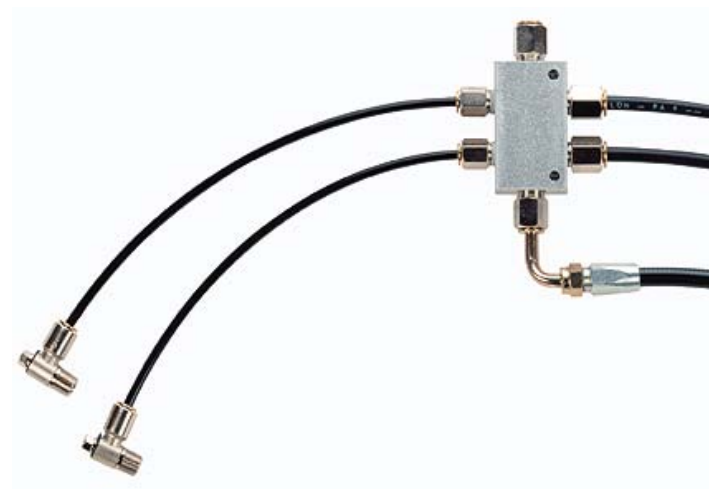
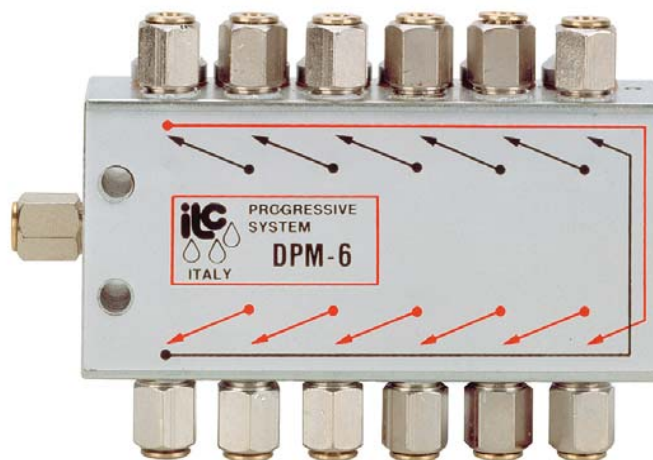
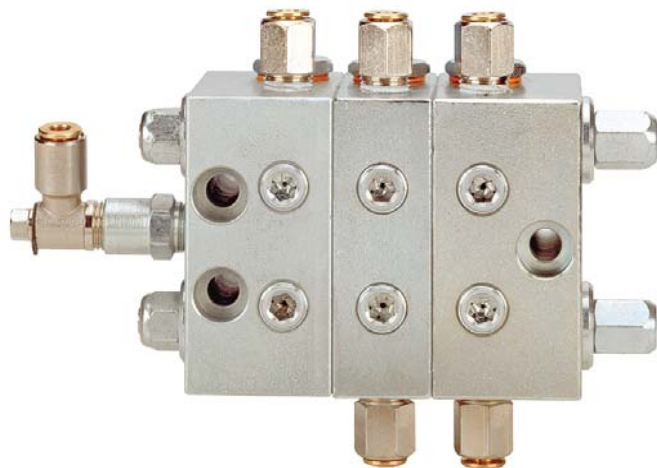
CODICE CODE	MICRON	ATTACCO THREAD	CARTUCCIA DI RICAMBIO STRAINER ELEMENT
07.261.0	150	1/4"	07.262.4
07.261.1	300	1/4"	07.262.5
07.261.2	150	3/8"	07.262.4
07.261.3	300	3/8"	07.262.5
07.261.4	150	1/2"	07.262.4
07.261.5	300	1/2"	07.262.5

ILC SRL - Via Garibaldi, 149 - 21055 Gorla Minore (Va) - Italy

Phone ++39/0331/601697 Fax ++39/0331/365149 E-MAIL : ilc.srl@interbusiness.it



RACCORDI RAPIDI ALTA PRESSIONE PUSH-IN HIGH PRESSURE FITTINGS



ILC SRL - Via Garibaldi, 149 - 21055 Gorla Minore (Va) - Italy
Phone ++39/0331/601697 Fax ++39/0331/365149 E-MAIL : ilc.srl@interbusiness.it



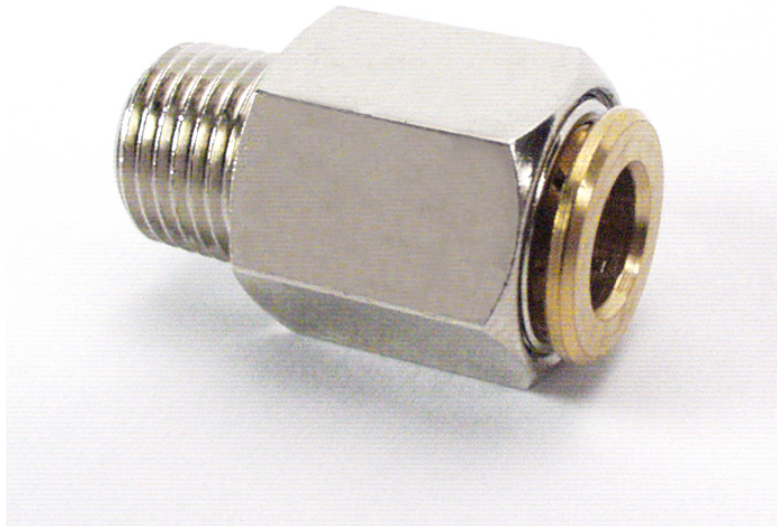
RACCORDI RAPIDI ALTA PRESSIONE PUSH-IN HIGH PRESSURE FITTINGS

SONO STATI REALIZZATI PER ESSERE MONTATI IN IMPIANTI DI LUBRIFICAZIONE CENTRALIZZATA FUNZIONANTI A OLIO O GRASSO PER SOSTITUIRE I RACCORDI A OGIVA.

CONNESSIONE E DISCONNESSIONE DEL TUBO POSSONO ESSERE RIPETUTE MOLTE VOLTE SENZA CHE CALINO LE PERFORMANCE DEL RACCORDO E SENZA CHE VENGA COMPROMESSA LA TENUTA DEL TUBO.

THEY ARE USED IN OIL OR GREASE LUBRICATION SYSTEMS INSTEAD OF THE STANDARD FITTINGS (NUT + OLIVE).

CONNECTION AND DISCONNECTION OF THE TUBE CAN BE REPEATED MANY TIMES WITHOUT ALTERING THE PERFORMANCE OF THE FITTING AND WITHOUT COMPROMISING THE SEALING OF THE TUBE.



ILC SRL - Via Garibaldi, 149 - 21055 Gorla Minore (Va) - Italy

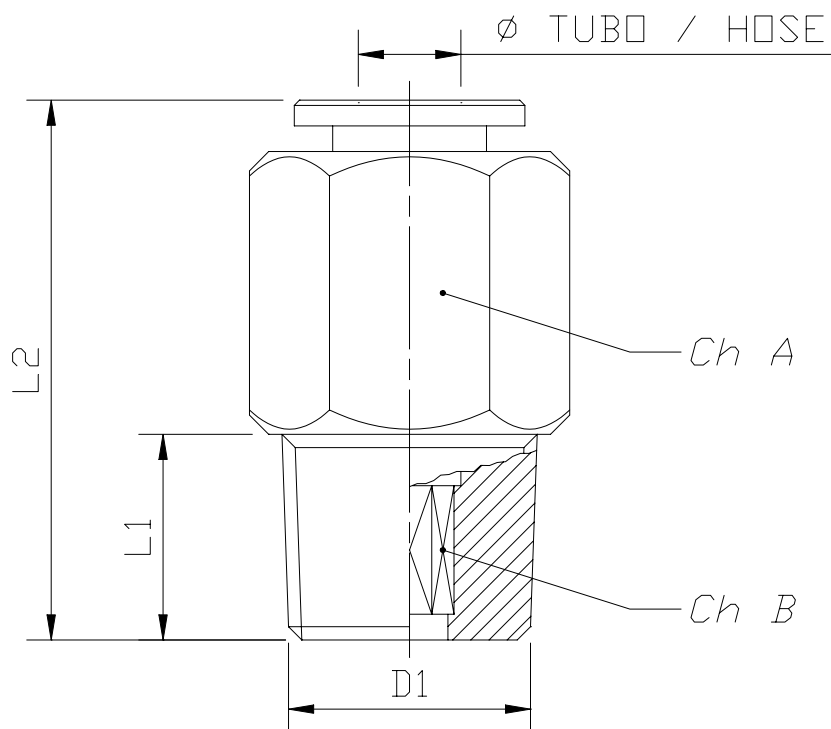
Phone ++39/0331/601697 Fax ++39/0331/365149 E-MAIL : ilc.srl@interbusiness.it



RACCORDI RAPIDI ALTA PRESSIONE PUSH-IN HIGH PRESSURE FITTINGS

RACCORDI RAPIDI ALTA PRESSIONE DIRITTI

STRAIGHT HIGH PRESSURE PUSH-IN FITTINGS



CODICE CODE	Ø MM	D1	L1	L2	Ch A	Ch B
03.257.5	4	5/16" 24 fil 1"	8.0	22	10	3.0
03.255.0	4	1/8" GAS	8.0	21	10	3.0
03.255.4	4	M 6x0.75	6.0	23	10	2.5
03.255.1	4	M 6x1	8.0	25	10	2.5
03.255.2	4	M 8x1	8.0	22	10	3.0
03.255.3	4	M 10x1	8.0	21	11	3.0
03.257.6	6	5/16" 24 fil 1"	8.0	28	12	4.0
03.256.0	6	1/8" GAS	8.0	26	12	4.0
03.257.4	6	1/4" GAS	11.0	26	14	4.0
03.256.1	6	M 6x1	8.0	28	12	2.5
03.256.2	6	M 8x1	8.0	28	12	4.0
03.256.3	6	M 10x1	8.0	24	12	4.0
03.256.4	6	M 12x1	9.0	25	13	4.0
CARATTERISTICHE			FEATURES			
CORPO	OTTONE NICHELATO		BODY		BRASS NICKEL-PLATED	
PRESSIONE DI LAVORO	250 BAR		WORKING PRESSURE		250 BAR	
PRESSIONE DI ROTTURA	SUPERIORE A 1000 BAR		BURST PRESSURE		OVER 1000 BAR	
TEMPERATURA	DA - 20 °C A + 120 °C		TEMPERATURE		FROM - 20°C TO +120°C	
LUBRIFICANTI	OLI E GRASSI		LUBRICANTS		OIL AND GREASE	
TENUTA INTERNA	NBR "O"-RING 90SH		INTERNAL SEAL		NBR "O"-RING 90SH	
TUBAZIONI CONSIGLIATE			SUGGESTED HOSES			
30.090.0	NYLON A.P. 4x2		30.090.0		NYLON A.P. 4x2	
30.160.0	NYLON A.P. 4x2.5		30.160.0		NYLON A.P. 4x2.5	
30.161.0	NYLON A.P. 6x3		30.161.0		NYLON A.P. 6x3	
30.330.0	TUBAZIONE S-30 5/32"		30.330.0		HOSE S-30 5/32"	

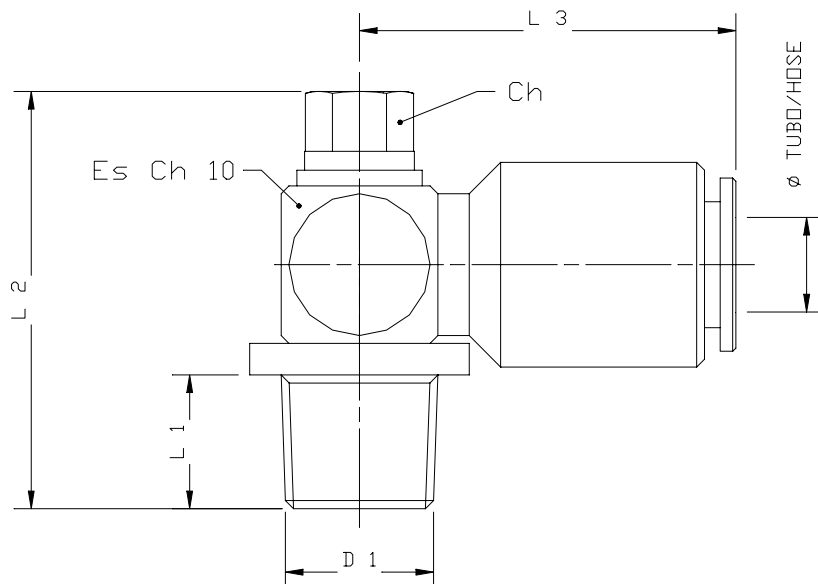
ILC SRL - Via Garibaldi, 149 - 21055 Gorla Minore (Va) - Italy

Phone ++39/0331/601697 Fax ++39/0331/365149 E-MAIL : ilc.srl@interbusiness.it



RACCORDI RAPIDI ALTA PRESSIONE PUSH-IN HIGH PRESSURE FITTINGS

RACCORDI RAPIDI ORIENTABILI ALTA PRESSIONE | ELBOW HIGH PRESSURE BANJO PUSH-IN FITTINGS
A 90°



CODICE CODE	Ø MM	D1	L1	L2	L3	Ch
03.257.7	4	5/16" 24 fil 1"	8.0	26	22	6
03.255.7	4	1/8" GAS	7.5	25	22	6
03.257.0	4	M 6x0.75	6.0	24	22	6
03.255.5	4	M 6x1	8.0	26	22	6
03.255.6	4	M 8x1	8.0	26	22	6
03.255.8	4	M 10x1	8.0	26	22	6
03.257.8	6	5/16" 24 fil 1"	8.0	26	24	6
03.256.6	6	1/8" GAS	7.5	25	24	6
03.256.5	6	M 6x1	8.0	26	24	6
03.257.1	6	M 8x1	8.0	26	24	6
03.256.7	6	M 10x1	8.0	26	24	6
03.256.8	6	M 12x1	9.0	26	24	6

CARATTERISTICHE		FEATURES	
CORPO	OTTONE NICHELATO	BODY	BRASS NICKEL-PLATED
PRESSIONE DI LAVORO	250 BAR	WORKING PRESSURE	250 BAR
PRESSIONE DI ROTTURA	900 BAR	BURST PRESSURE	900 BAR
TEMPERATURA	DA - 20 °C A + 120 °C	TEMPERATURE	FROM - 20°C TO +120°C
LUBRIFICANTI	OLI E GRASSI	LUBRICANTS	OIL AND GREASE
TENUTA INTERNA	NBR "O"-RING 90SH	INTERNAL SEAL	NBR "O"-RING 90SH
TUBAZIONI CONSIGLIATE		SUGGESTED HOSES	
30.090.0	NYLON A.P. 4x2	30.090.0	NYLON A.P. 4x2
30.160.0	NYLON A.P. 4x2.5	30.160.0	NYLON A.P. 4x2.5
30.161.0	NYLON A.P. 6x3	30.161.0	NYLON A.P. 6x3
30.330.0	TUBAZIONE S-30 5/32"	30.330.0	HOSE S-30 5/32"

ILC SRL - Via Garibaldi, 149 - 21055 Gorla Minore (Va) - Italy

Phone ++39/0331/601697 Fax ++39/0331/365149 E-MAIL : ilc.srl@interbusiness.it



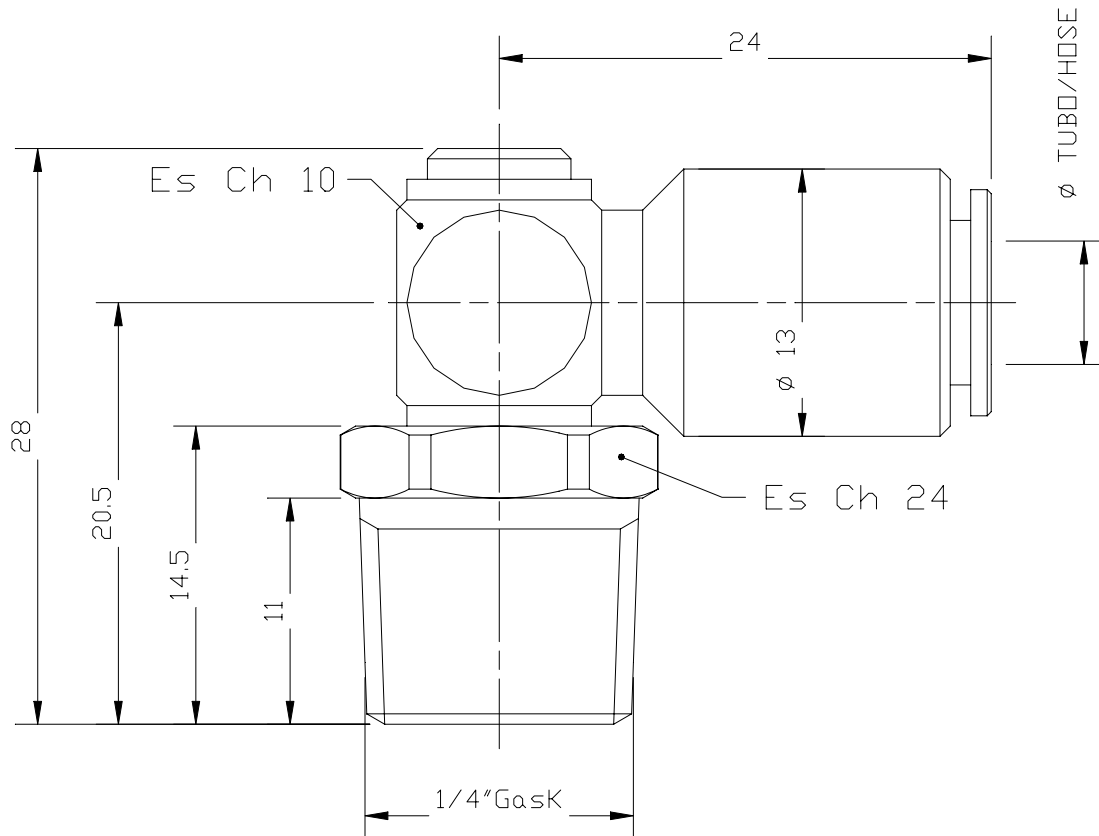
RACCORDI RAPIDI ALTA PRESSIONE PUSH-IN HIGH PRESSURE FITTINGS

RACCORDI RAPIDI ORIENTABILI ALTA PRESSIONE A 90°
1/4" TUBO 6 MM

CODICE 03.257.2

ELBOW HIGH PRESSURE BANJO PUSH-IN FITTINGS
1/4" TUBE 6 MM

CODE 03.257.2





RACCORDI RAPIDI ALTA PRESSIONE PUSH-IN HIGH PRESSURE FITTINGS

ISTRUZIONI PER IL MONTAGGIO

TUTTI I RACCORDI DIRITTI SONO DOTATI DI UN ESAGONO INTERNO (Ch B) DA UTILIZZARSI CON UNA CHIAVE A BRUGOLA PER CONSENTIRE IL MONTAGGIO DEL RACCORDO IN QUALSIASI POSIZIONE ED IN SPAZI RIDOTTI.

ASSEMBLY INSTRUCTION

ALL STRAIGHT MALE CONNECTORS HAVE AN INTERNAL HEXAGON (Ch B) FOR USE WITH ALLEN KEY TO ALLOW THE FITTING TO BE MOUNTED IN ANY POSITION AND IN REDUCED SPACES.



TAGLIARE IL TUBO A 90° VERIFICANDO L'ASSENZA DI BAVE INTERNE ED ESTERNE E FACENDO ATTENZIONE CHE NON SI PRESENTI OVALIZZATO.

IN CASO DI UTILIZZO DI TUBO METALLICO PRATICARE UNA SCANALATURA COME FIGURA 45 (PAGINA 6) PER PERMETTERE IL CORRETTO AGGRAFFAGGIO DELLA PINZA DI TENUTA DEL RACCORDO.

CUT THE TUBE SQUARE MAKING SURE THAT NO BURRS ARE THEREAFTER LEFT AND THE TUBE IS NOT OVAL.

IN CASE OF USE WITH METAL TUBE, MAKE A GROOVE ALL AROUND THE TUBE AS FOR FIGURE 45 (PAGE 6) SO THAT THE FITTING COLLET CAN BETTER GRIP INTO IT.

FASE 1

INSERIRE IL TUBO

FASE 2

SPINGERE FINO A VINCERE LA PRIMA RESISTENZA

FASE 3

SPINGERE ULTERIORMENTE PER VINCERE LA SECONDA RESISTENZA FINO A UDIRRE UN CLICK

STEP 1

INSERT THE TUBE

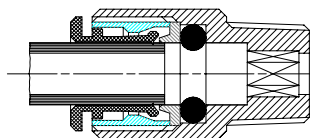
STEP 2

PUSH TUBE IN TO OVERCOME THE FIRST RESISTANCE

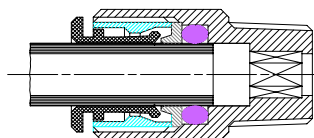
STEP 3

PUSH TUBE IN FURTHER TO OVERCOME THE SECOND RESISTANCE AND A "CLICKING" SOUND IS HEARD

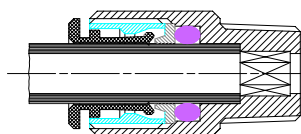
1



2



3



ILC SRL - Via Garibaldi, 149 - 21055 Gorla Minore (Va) - Italy

Phone ++39/0331/601697 Fax ++39/0331/365149 E-MAIL : ilc.srl@interbusiness.it



RACCORDI RAPIDI ALTA PRESSIONE PUSH-IN HIGH PRESSURE FITTINGS

ESTRAZIONE DEL TUBO

ESERCITARE UNA LEGGERA PRESSIONE SULL'ANELLO ESTRATTORE, ESTRAENDO CONTEMPORANEAMENTE IL TUBO DAL CORPO DEL RACCORDO

TUBE RELEASE

WHILE PRESSING ON THE RELEASE RING, PULL OUT THE TUBE FROM THE FITTING

FIGURA 45

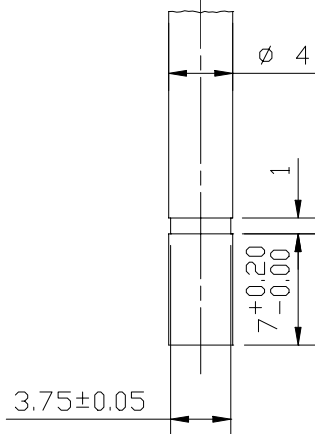
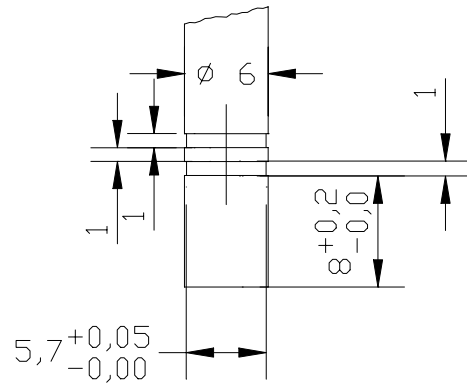
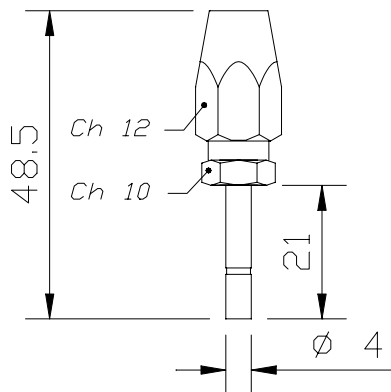


FIGURE 45

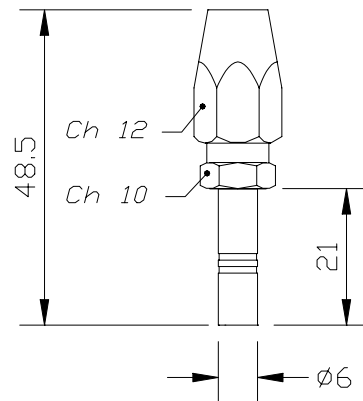


I RACCORDI RECUPERABILI PER TUBO FLESSIBILE S-30 SONO FORNITI COMPLETI DI SCANALATURE

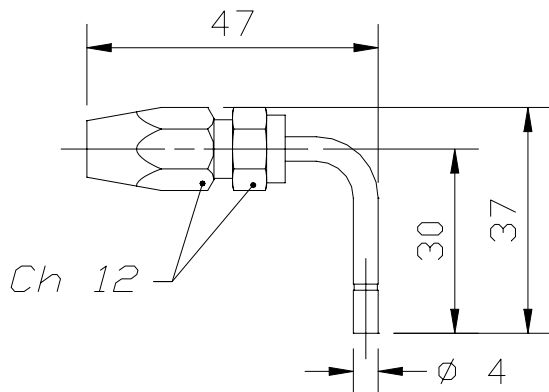
THE RECOVERABLE FITTINGS FOR HOSE S-30 ARE SUPPLIED COMPLETE WITH GROOVES



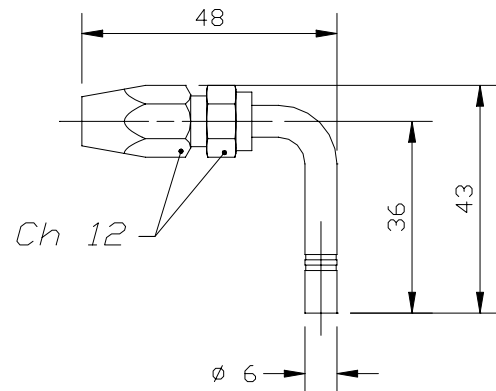
04.111.0



04.112.0



04.112.2



04.112.3

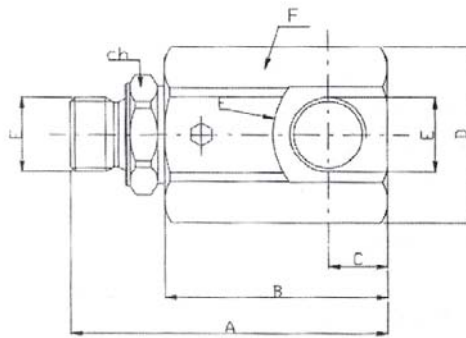


RACCORDI RAPIDI ALTA PRESSIONE PUSH-IN HIGH PRESSURE FITTINGS

GIUNTO GIREVOLE A 90°

ROTARY COUPLING - 90° TYPE

03.004.9



PORTATA MAX / MAX FLOW	25 L/MIN
PRESSIONE MAX / MAX PRESSURE	400 BAR
VELOCITA' ROT. MAX / MAX ROTATE SPEED	500 GIR/MIN (RPM)

DIMENSIONI / DIMENSION	
A	62
B	50
C	42
D	33
E GAS	1/4
F	CH 30
CH	19
PESO / WEIGHT KG	0.27