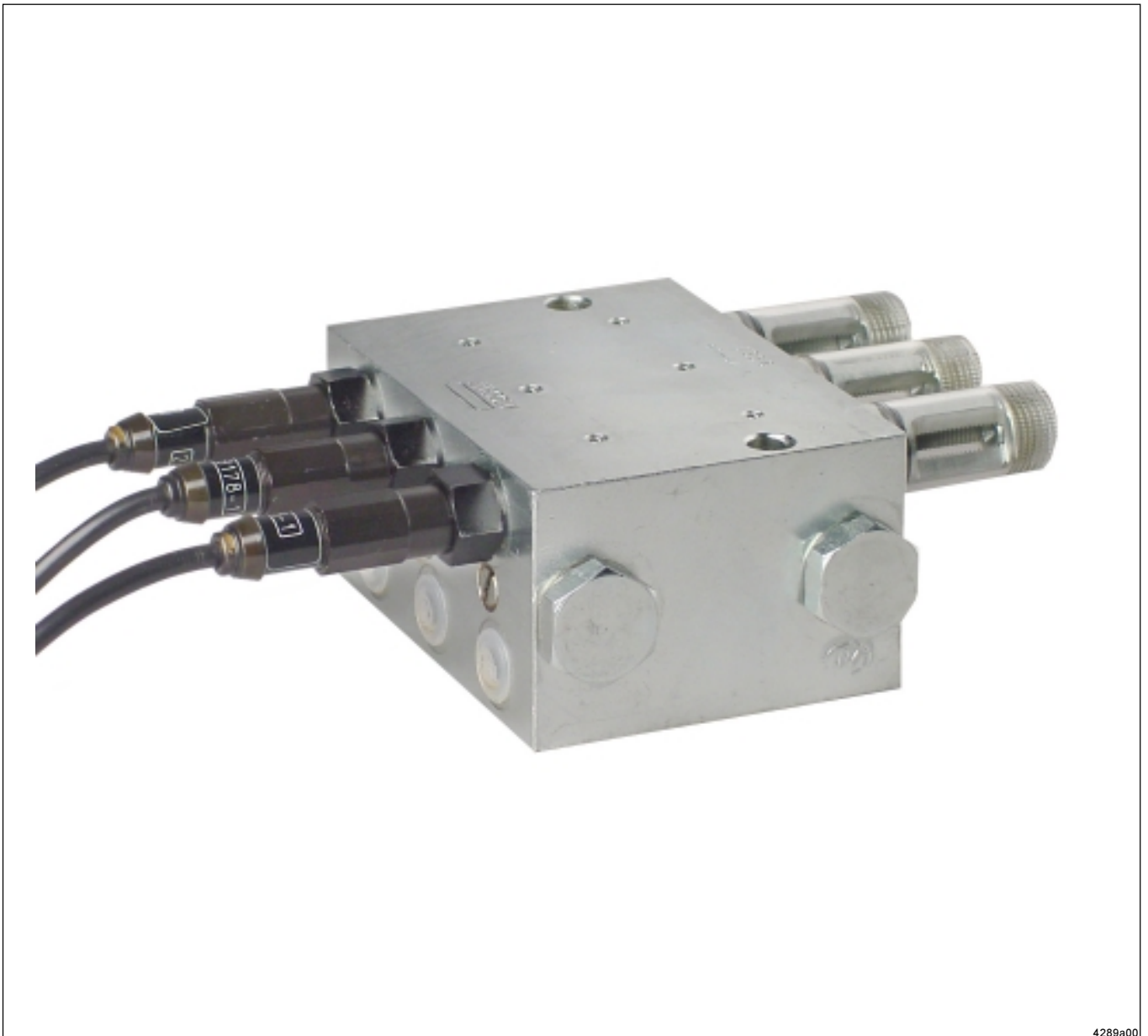


# ***Schmierstoffverteiler für Zweileitungs- anlagen Typ VSG-KR / VSL-KR***



## Inhalt

	Seite
Generelle Hinweise .....	2
Technische Daten .....	3
Typenschlüssel .....	5
Funktionsbeschreibung .....	6
Montage .....	10
Zubehör .....	11
Ersatzteile .....	12

## Betrieb, Wartung und Reparatur

Reparaturen sind nur durch beauftragte, eingewiesene Personen, die mit den Zentralschmieranlagen vertraut sind, durchzuführen.

Da die Kolben in den Verteilern mit kleinsten Toleranzen eingepaßt sind, muß der Verteiler bei einem Verschleiß der Kolben komplett ausgetauscht werden.

Bei Verwendung von synthetischen Schmierstoffen ist zu beachten, daß diese mit den Dichtungswerkstoffen der Verteiler (Polyurethan oder Viton) kompatibel sein müssen.

Nur Schmierstoffe verwenden, die für Zentralschmieranlagen geeignet sind. Im zweifelsfall beim Lieferanten nachfragen.

## Generelle Hinweise

### Bestimmungsgemäße Verwendung

Benutzen Sie die Zweileitungsverteiler der Modellreihe VSG/VSL ausschließlich zum Fördern von Schmierstoffen in Zentralschmieranlagen.

### Allgemeine Sicherheitshinweise



### Keine Montage oder Demontage vornehmen, wenn das System unter Druck steht oder die Pumpe in Betrieb ist.

- Die an der Pumpe angeschlossene Zentralschmieranlage ist immer durch ein Druckbegrenzungsventil abzusichern.
- Unsachgemäße Handhabung kann zu Schäden durch Unter- oder Überschmierung von Lagern oder Schmierstellen führen
- Eigenmächtige Umbauten oder Veränderungen an einer installierten Anlage nur in Absprache mit dem Hersteller oder dessen Vertragspartner durchführen.
- Verwenden Sie nur die Original LINCOLN - Ersatzteile oder die von LINCOLN zugelassenen Teile.

### Unfallverhütungsvorschriften

- Es sind jeweils die im Einsatzland gültigen Vorschriften zu beachten

## Montage

ACHTUNG

### Bei allen Arbeiten am Verteiler auf äußerste Sauberkeit achten

#### Verteiler

- auf ebenen Flächen spannungsfrei befestigen  
Bei Verwendung von Grundplatten (siehe Zubehör) die Grundplatten ohne Verteiler anschweißen und dann erst die Verteiler darauf befestigen
- vor Staubablagerung und Hitzeeinwirkung schützen (max. zulässige Betriebstemperaturen beachten)
- müssen leicht zugänglich für Kontroll- und Montagearbeiten sein.
- Schmierstellenleitungen vor dem Anschluß an den Verteiler mit Schmierstoff befüllen.
- Beim Anschließen der Hauptleitungen darauf achten, daß stets die gleiche Leitung (I bzw. II) an den gleichen Verteilereingang angeschlossen wird.  
Dies erleichtert die Kontrolle, da alle Kontrollstifte je nach Zyklus ein- oder ausgefahren sind.

### Weitere Informationen sind

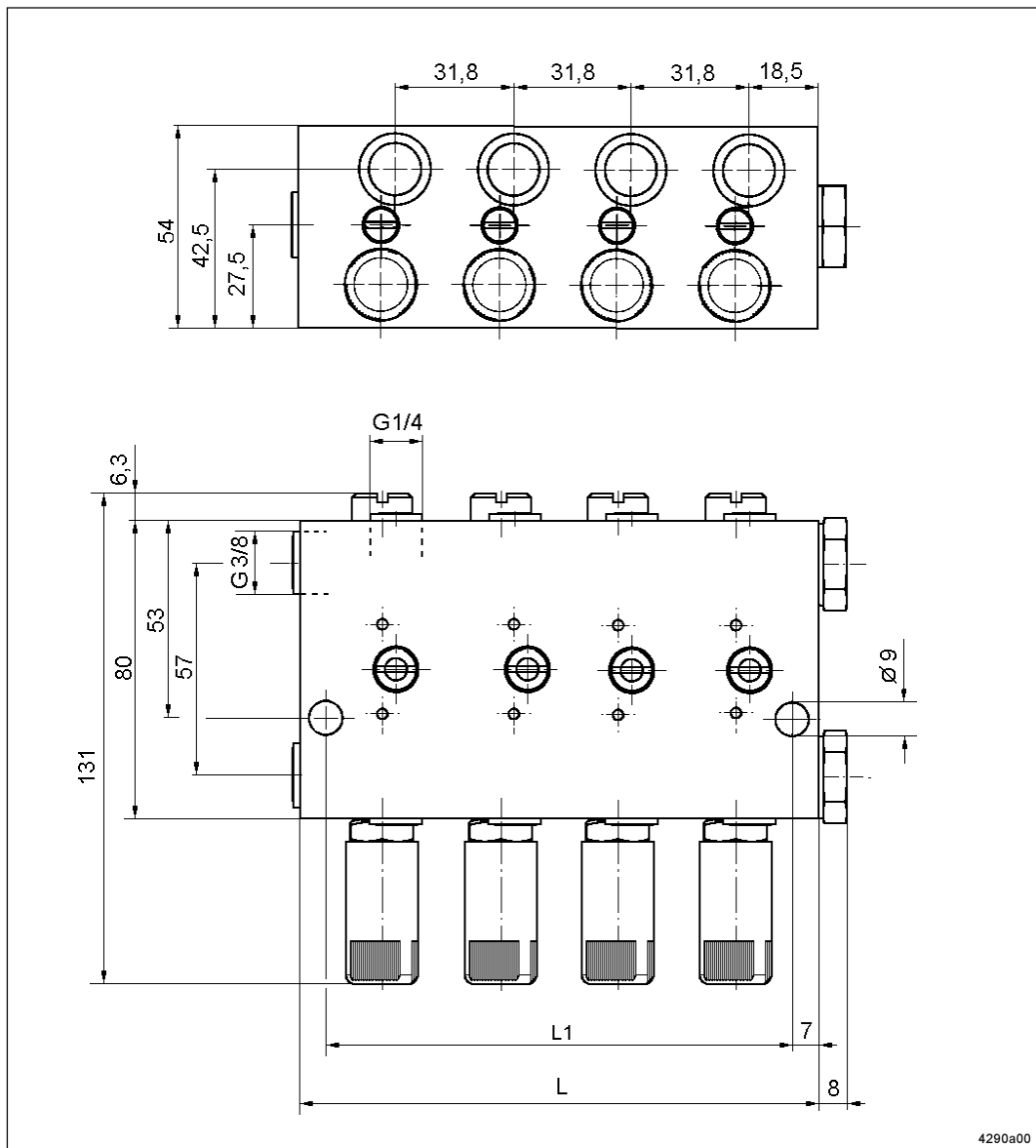
#### für die Version VSG-MR:

Regulierung mit magnetisch betätigter Funktionsanzeige für Verteiler Modell VSG (1.2G-18002-A96)

#### für die Version VSG-KR-N:

Datenblatt Kolbendetektor (9.3G-20016-A00)

**Technische Daten VSG-KR**



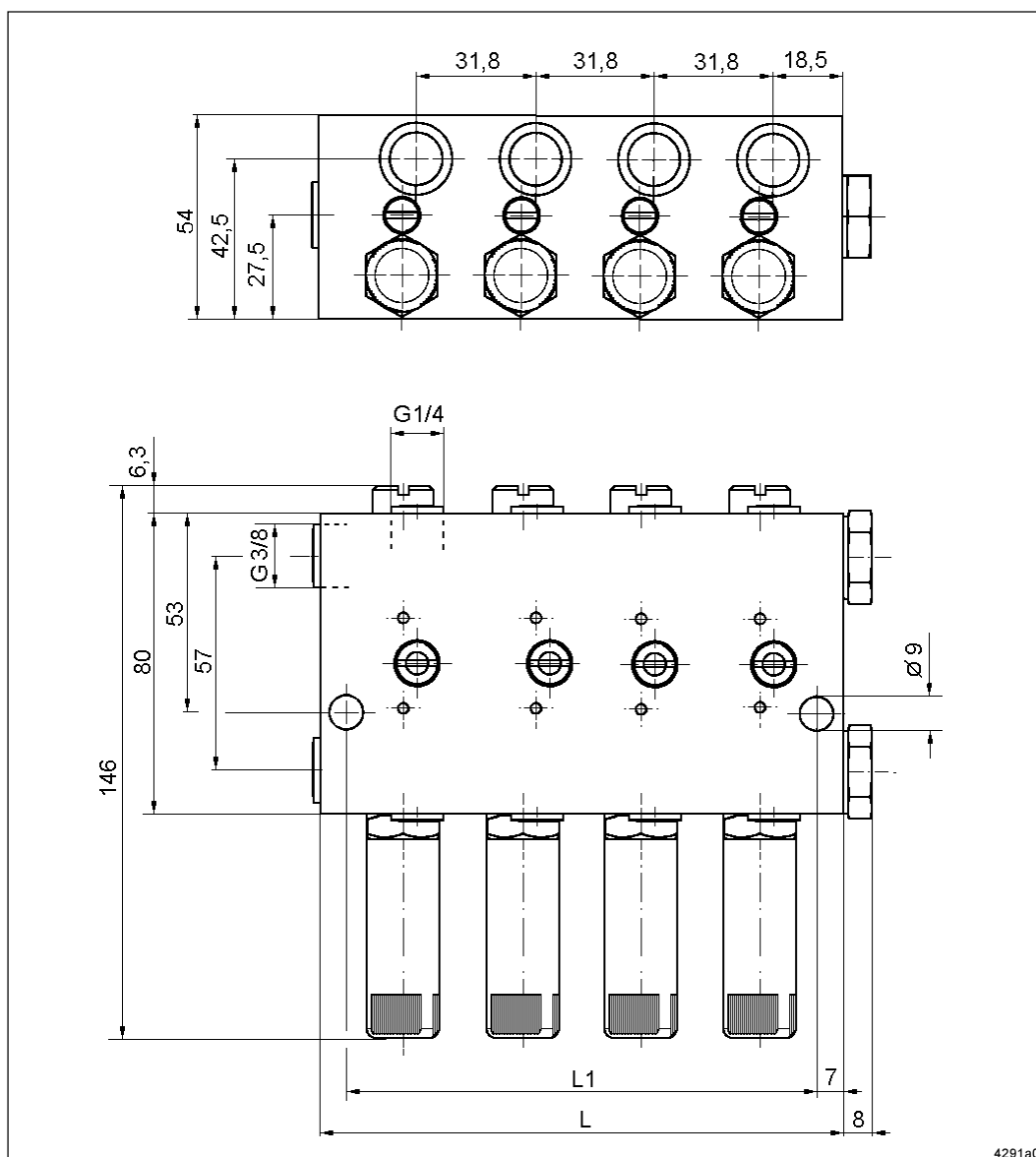
TYP	VSG2-KR	VSG4-KR	VSG6-KR	VSG8-KR
Anzahl der Auslässe	2	4	6	8
L1 (mm)	30,5	62	94	126
L (mm)	44,5	76	108	140
Sach-Nr.	620-40015-1	620-40015-3	620-40015-5	620-40015-7

**Technische Daten:**

Änderungen vorbehalten

Fördervolumen: Q = 0-2,2 cm<sup>3</sup>/Hub, regulierbar  
 Betriebsdruck: p<sub>max</sub> = 400 bar,  
 p<sub>min</sub> = 35 bar  
 Hauptleitungsanschluß: G<sup>3/8</sup><sub>8</sub>  
 Schmierstellenanschluß: G<sup>1/4</sup><sub>4</sub>

**Technische Daten VSL-KR**



TYP	VSL2-KR	VSL4-KR	VSL6-KR	VSL8-KR
Anzahl der Auslässe	2	4	6	8
L1 (mm)	30,5	62	94	126
L (mm)	44,5	76	108	140
Sach-Nr.	620-40062-3	620-40062-7	620-40064-3	620-40064-7

**Technische Daten:**

Fördervolumen: Q = 0-5 cm<sup>3</sup>/Hub, regulierbar  
 Betriebsdruck: p<sub>max</sub> = 400 bar,  
 p<sub>min</sub> = 35 bar  
 Hauptleitungsanschluß: G<sup>3</sup>/<sub>8</sub>  
 Schmierstellenanschluß: G<sup>1</sup>/<sub>4</sub>

Änderungen vorbehalten

**Typenschlüssel VSG/VSL**

Beispiele von Typenbezeichnungen:

VSG	2 - D	1,1		
VSL	8 - KR		FKM	
VSG	6 KR		-	NP
VSG	VA 3 - KR		VA	
VSG	4 - KR		-	KNTU - A
VSG	1 - MR			
VSL	8 - KR		-	KSC

Grundtyp

G : Fördermenge max. 2,2 cm<sup>3</sup>  
 L : Fördermenge max. 5 cm<sup>3</sup>

Standardausführung  
 Stahlkörper verzinkt  
 VA : Edelstahlkörper 1.4305

Auslaßzahl 1 bis 8

Regulierung und Überwachung

KR: mit Kontrollstift und stufenloser Regulierung  
 KD: mit Kontrollstift und Dosierschrauben  
 D : mit Dosierschrauben (Fördermenge in cm<sup>3</sup>)  
 MR: Regulierung mit magnetisch betätigter Anzeige

Regulierung:

Standardausführung Stahl, verzinkt  
 VA : Edelstahl 1.4305  
 FKM : Regulierung mit Viton-Dichtring (über 80°C)  
 (Standard Polyurethan)

KN : mit Kontrollstift und stufenloser Regulierung  
 sowie angebautem Näherungsschalter je  
 Auslaßpaar

KA : mit Kontrollstift und Adapter  
 (Näherungsschalter bauseits)

KS : mit Kontrollstift und stufenloser Regulierung  
 sowie angebautem Endschalter je Auslaßpaar

NP : mit integriertem Näherungsschalter  
 (Kolbendetektor)

C,TU : interne Abkürzungen

A : USA-Ausführung (NPT-Gewinde)

*Anmerkung: Verteiler der Varianten D und KD werden mit Do-  
 sierschrauben für Maximalförderung (2,2 bzw. 5 cm<sup>3</sup>)  
 geliefert, sofern nicht anders bestellt.*

Änderungen vorbehalten

## Funktionsbeschreibung

### Zweileitungs-Schmierstoffverteiler

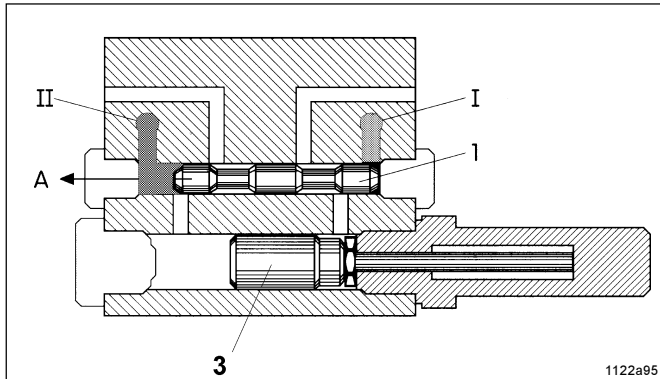


Abb. 1

#### Funktion: Stufe 1

Dem Verteiler wird der Schmierstoff unter Druck über die Hauptleitung I zugeführt. Der Steuerkolben (1) setzt sich in Pfeilrichtung (A) in Bewegung und schiebt den sich vor dem Steuerkolben befindlichen Schmierstoff über die entlastete Hauptleitung II zurück.

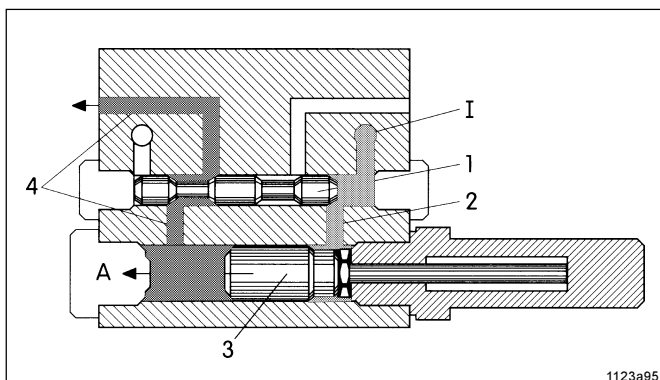


Abb. 2

#### Funktion: Stufe 2

Nachdem der Steuerkolben (1) den Kanal (2) freigegeben hat, gelangt der Schmierstoff vor die rechte Stirnseite des Förderkolbens (3) und bewegt diesen nach links in Pfeilrichtung (A). Der dem Förderkolben vorgelagerte Schmierstoff wird nun über den Kanal (4) der Schmierstelle zugeführt. Ist der Förderkolben in seiner Endlage angekommen, erfolgt ein Druckanstieg in der Hauptleitung I bis zum eingestellten Umschaltdruck der Zweileitungsanlage. Die Umsteuerung der Zweileitungsanlage verbindet nun die bisher unter Druck stehende Hauptleitung I mit dem Schmierstoffbehälter der Pumpe, so daß sich der in der Leitung befindliche Schmierstoff entspannt und der Druck sinkt.

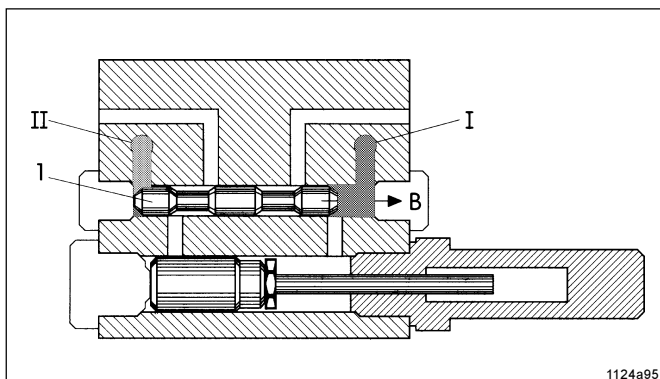


Abb. 3

#### Funktion: Stufe 3

Gleichzeitig verbindet die Umsteuerung die Hauptleitung II mit der Pumpe und es erfolgt ein Druckanstieg in dieser Leitung. Der Steuerkolben (1) wird nun in die Pfeilrichtung (B) in Bewegung gesetzt und der vor dem Steuerkolben befindliche Schmierstoff der entspannten Hauptleitung I zugeführt.

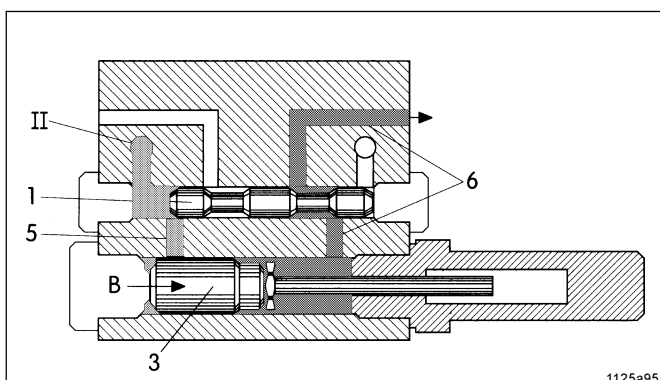


Abb. 4

#### Funktion: Stufe 4

Nachdem der Steuerkolben (1) den Kanal (5) freigegeben hat, gelangt der Schmierstoff an die linke Stirnseite des Förderkolbens (3) und bewegt diesen nach rechts in Pfeilrichtung (B). Der sich vor dem Förderkolben (3) befindliche Schmierstoff wird über den Kanal (6) der Schmierstelle zugeführt. Ist der Förderkolben (3) in seiner Endlage angekommen, steigt der Druck in der Hauptleitung II weiter an, bis der eingestellte Umschaltdruck der Zweileitungsanlage erreicht ist. Nun erfolgt wiederum ein Druckwechsel in den Hauptleitungen I und II, und der Vorgang beginnt von neuem wie unter Stufe 1 beschrieben.

**Schmierstoffverteiler Typ VSG, VSL**

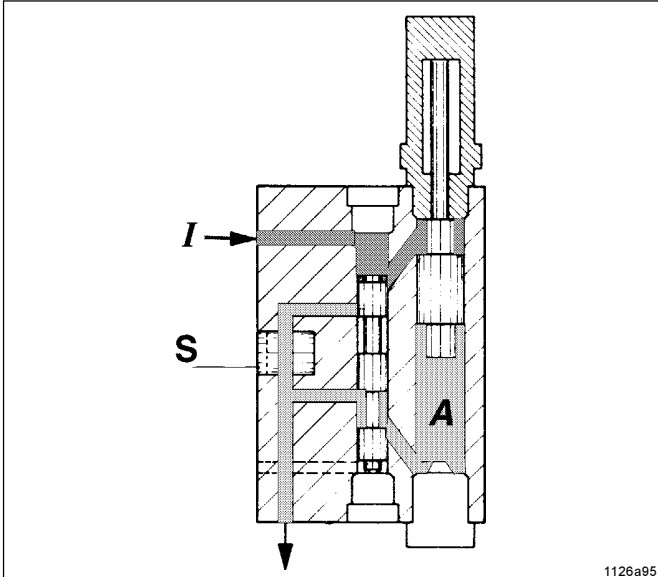


Abb. 5

1126a95

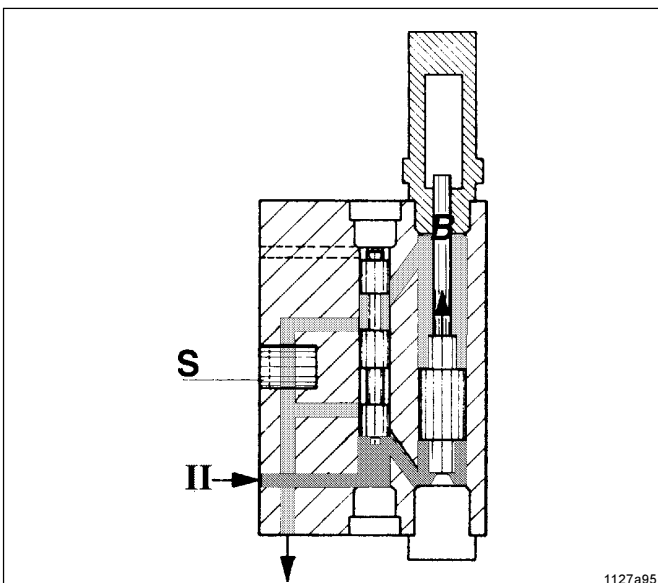


Abb. 6

1127a95

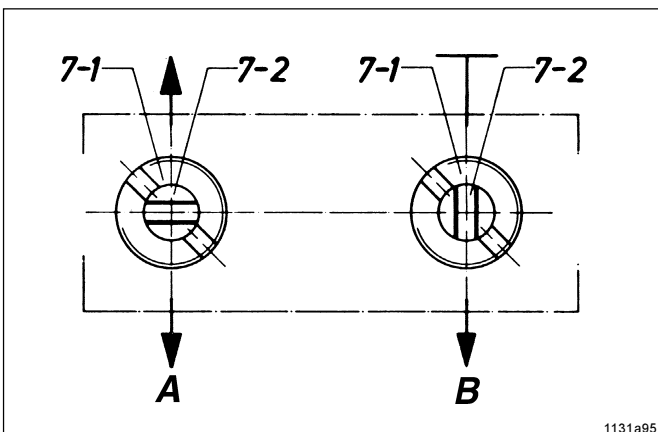


Abb. 7

1131a95

**Zusammenfassen von Auslässen**

Hierdurch wird erreicht, daß das doppelte Schmierstoffvolumen über nur einen Auslaß eines Auslaßpaares gefördert wird. Abb. 5 zeigt die Stufe 2 und Abb. 6 die Stufe 4 bei Förderung allein über den unteren Auslaß.

In der Baureihe VSG ebenso wie VSL haben alle Typen einen arretierbaren Drehschieber für jedes Auslaßpaar.

Wenn beide Hauptleitungen entlastet sind (d.h. wenn die Pumpe abgestellt ist) kann die Konterschraube 7 - 1 gelöst und der Drehschieber 7 - 2 um 90° gedreht werden. In der Stellung A des Drehschiebers ist der Verbindungskanal zwischen den beiden Auslässen gesperrt, und die Förderung erfolgt über beide Auslässe. In der Stellung B ist der Verbindungskanal geöffnet. Jetzt muß einer der beiden Auslässe mit einer Verschlussschraube verschlossen werden, und die doppelte Förderung erfolgt über den anderen Auslaß. (Tabelle 1)

**Einstellen der Fördermenge**

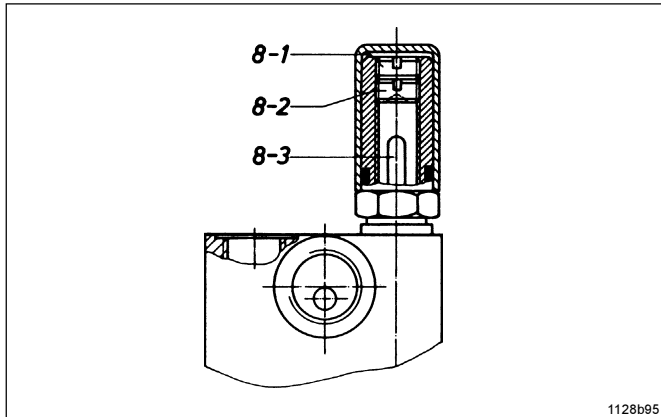


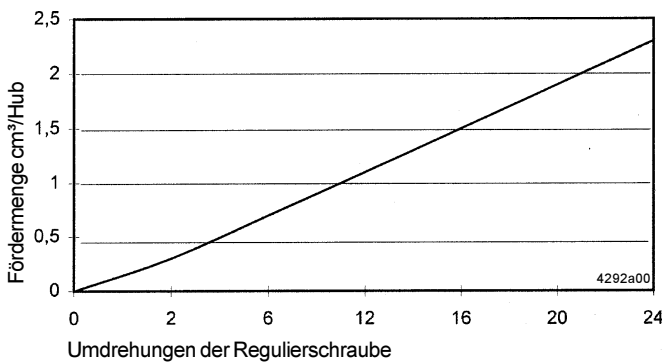
Abb. 8

**Variante KR für stufenlose Regulierung und Sichtanzeige**  
 Die stufenlose Regulierung des Fördervolumens ist durch die Verstellung der Regulierschraube 8 - 2 möglich. Das volle Fördervolumen wird erreicht, wenn die Regulierschraube ganz oben steht. Je weiter diese eingeschraubt wird, um so kleiner wird das Fördervolumen und erreicht fast null, wenn die Regulierschraube in der untersten Stellung steht und der Kontrollstift 8 - 3 sich nicht mehr bewegen kann.

Die Sichtanzeige der Funktion von jeweils zwei Auslässen erfolgt über den mit dem Förderkolben fest verbundenen Kontrollstift (8 - 3) Der Hub des Förderkolbens wird dadurch von außen sichtbar. Die Bewegung des Kontrollstiftes zeigt an, daß der Verteiler Schmierstoff fördert. Nach der Einstellung des Fördervolumens wird die Regulierschraube 8 - 2 mit der Schraube 8 - 1 gekontert.

**ACHTUNG** Zum Sichern der Einstellung nur bei eingefahrenem Kontrollstift kontern.

**Einstellen der Fördermenge VSG-KR**



**Einstellen der Fördermenge VSL-KR**

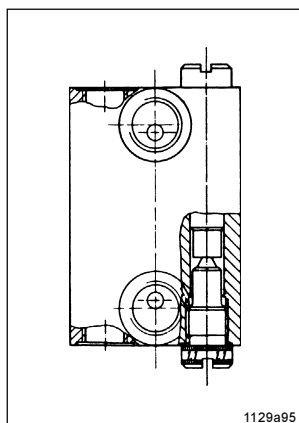
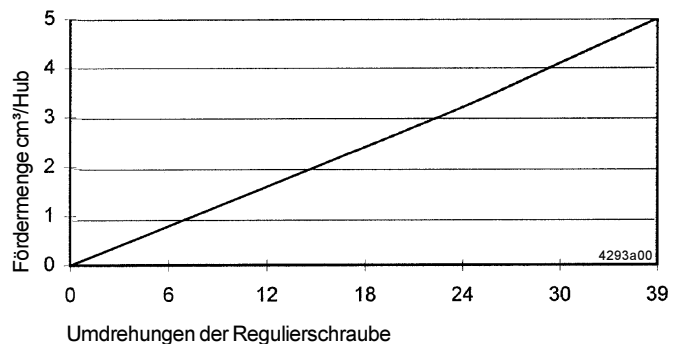


Abb. 9

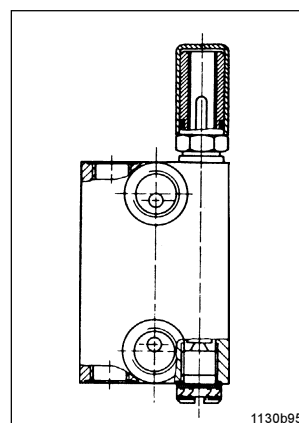


Abb. 10

**Variante D und KD für abgestufte Einstellung des Fördervolumens**

Alle Verteiler der Baureihe VS können auch mit Dosierschrauben als Variante D (Abb. 9) oder mit Dosierschrauben und Kontrollstift für die Sichtanzeige als Variante KD (Abb. 10) geliefert werden. Die auswechselbaren Dosierschrauben begrenzen den Hub des Arbeitskolbens. Je länger die Dosierschraube ist, desto geringer ist das Fördervolumen.

Für jede Baureihe gibt es vier Dosierschrauben (Tabelle 2) die ggf. zusätzlich bestellt werden müssen. Die Verteiler werden, sofern in der Bestellung nicht vermerkt, mit Dosierschrauben für Maximalförderung geliefert.

Die Variante D empfiehlt sich besonders für extreme Einsatzfälle: Hohe Temperaturen oder aggressive Medien.

Änderungen vorbehalten



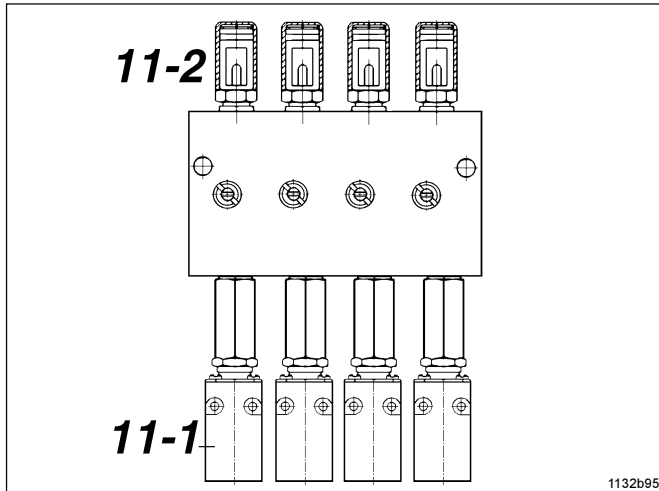


Abb. 11

**Variante KS**

**Sichtanzeige und elektrische Signalgabe**

Zur Fernüberwachung der Funktion von jeweils zwei Auslässen sind die Verteiler der Typenreihen VSG und VSL mit Endschaltern 11-1 lieferbar. Die Hubbewegung des Förderkolbens wird auf den Endschalter übertragen.

Da diese Verteiler mit angebautem Endschalter auch die unter Abb. 8 beschriebene Sichtkontrolle 11-2 besitzen, kann bei einer Störung leicht das nicht funktionierende Auslaßpaar des Verteilers gefunden werden.

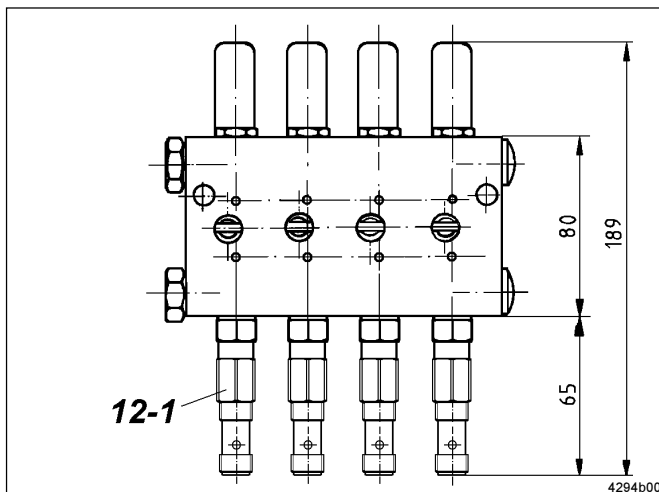


Abb. 12

**Variante KR-NP**

Zur elektronischen Überwachung sind die Verteiler VSG mit einem Kolbendetektor (Pos. 12-1) lieferbar.

Der Näherungsschalter wird verschleiß- und berührungslos direkt über den jeweiligen Arbeitskolben betätigt.

Die minimale Fördermenge beträgt bei dieser Ausführung 0,4 cm<sup>3</sup>.

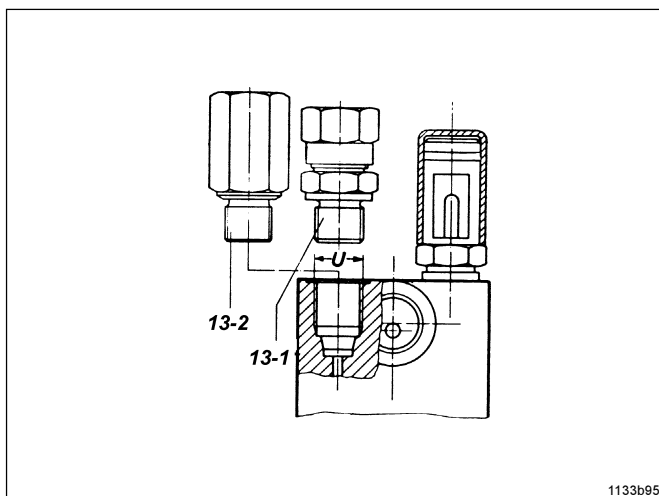


Abb. 13

Für Schmierstellenleitungen in allen Abmessungen dienen die bekannten Einschraubverschraubungen mit Schneidring 13 - 1, für die im Hinblick auf ungünstige Montagebedingungen auch das Verlängerungsstück 13 - 2 zur Verfügung steht (Tabelle 3). Diese Verschraubungen gestatten den Anschluß der Schmierstellenleitungen ebenso wie der Stichleitungen von den beiden Hauptleitungen an die Verteiler der Baureihen VSG und VSL.

**Rückschlagventile für VS-Verteiler**

Für erhöhte Gegendrücke wird der Einbau von Rückschlagventilen in die Verteilerauslässe empfohlen (Tabelle 5). Diese treten z.B. bei nachgeschalteten Progressivverteilern auf.

Änderungen vorbehalten

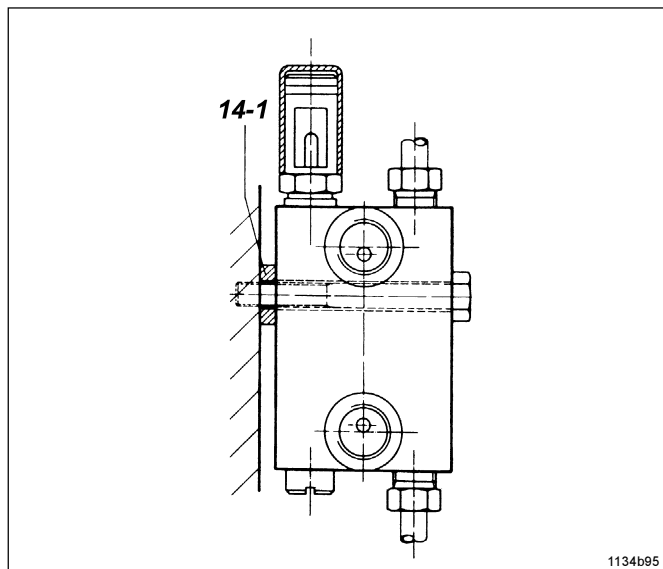


Abb. 14

#### Montage von Verteilern der Baureihen VS

Alle Verteiler können in beliebiger Stellung montiert werden, so daß die Kontrollstifte nach oben, nach unten, nach rechts oder nach links zeigen können. Auf den Abb. 14 und 15 ist der Einfachheit halber nur die Stellung mit Anzeigestift nach oben dargestellt.

Die Verteiler können weiterhin so montiert werden, daß die Auslässe vor (Abb. 14) oder hinter (Abb. 15) dem Kontrollstift liegen. Die Montage nach Abb. 15 hat den Vorteil, daß die Anzeigestifte nicht durch die Schmierstellenanleitung teilweise verdeckt werden.

Der Nachteil, daß sich die Rohre nicht so leicht anschließen lassen, dann durch die Verwendung der Verlängerungsstücke (13-2) vermieden werden.

(Tabelle 3)

Um beim Befestigen der Verteiler ein Verspannen zu vermeiden werden elastische Distanzringe (14 - 1 und 15 -1) verwendet. Dadurch wird auch bei unebenen Montageflächen ein funktionssicheres Arbeiten des Verteilers gewährleistet. (Tabelle 4)

Verteiler der Varianten KS mit angebautem Endschalter müssen zusätzlich mit Distanzscheiben montiert werden.

Darüber hinaus wird hier die Montagestellung mit den Schmierstellenleitungen vor den Endschaltern und damit vor den Kontrollstiften empfohlen.

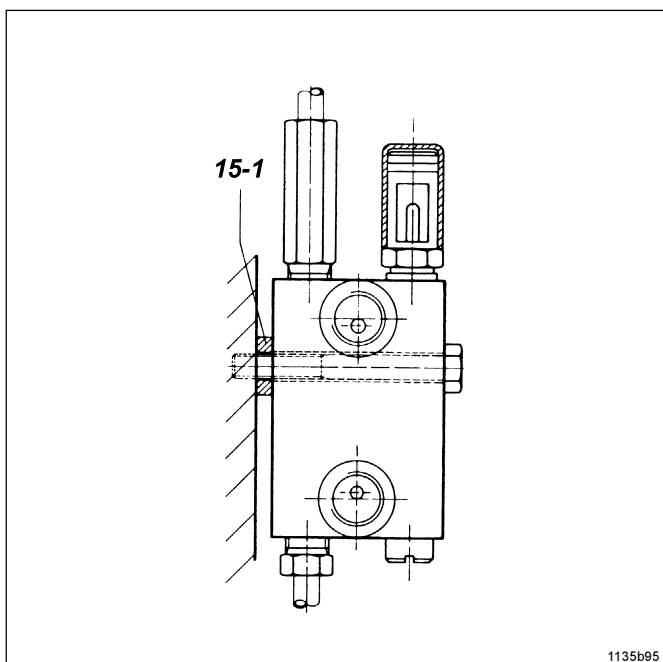


Abb. 15

**Zubehör**

**Tabelle 1:**  
Verschlußschrauben für Verteiler mit 1 Auslaß pro Regulierung

Baureihe	Gewinde	Sachnummer
VSG/VSL	R1/4"	303-17526-2

**Tabelle 3:**  
Verlängerungsstück für gerade Einschraubverschraubungen nach Bild 12 (12 - 2)

Verteiler		Sachnummer
VSG	Verlängerungsstück R 1/4"a auf R 1/4"i Z	420-22139-1
VSL	Verlängerungsstück R 1/4"a auf R 1/4"i Z	420-22140-1

**Tabelle 2:**  
Dosierschrauben für Varianten KD und D nach Bild 9 und 10

Baureihe	Markierungsvolumen cm <sup>3</sup> /Hub	Sachnummer
VSG	0,55	303-17505-1
	1,10	303-17506-1
	1,65	303-17507-1
	2,2	303-17508-1
VSL	1,25	303-17509-1
	2,50	303-17510-1
	3,75	303-17511-1
	5,00	303-17512-1

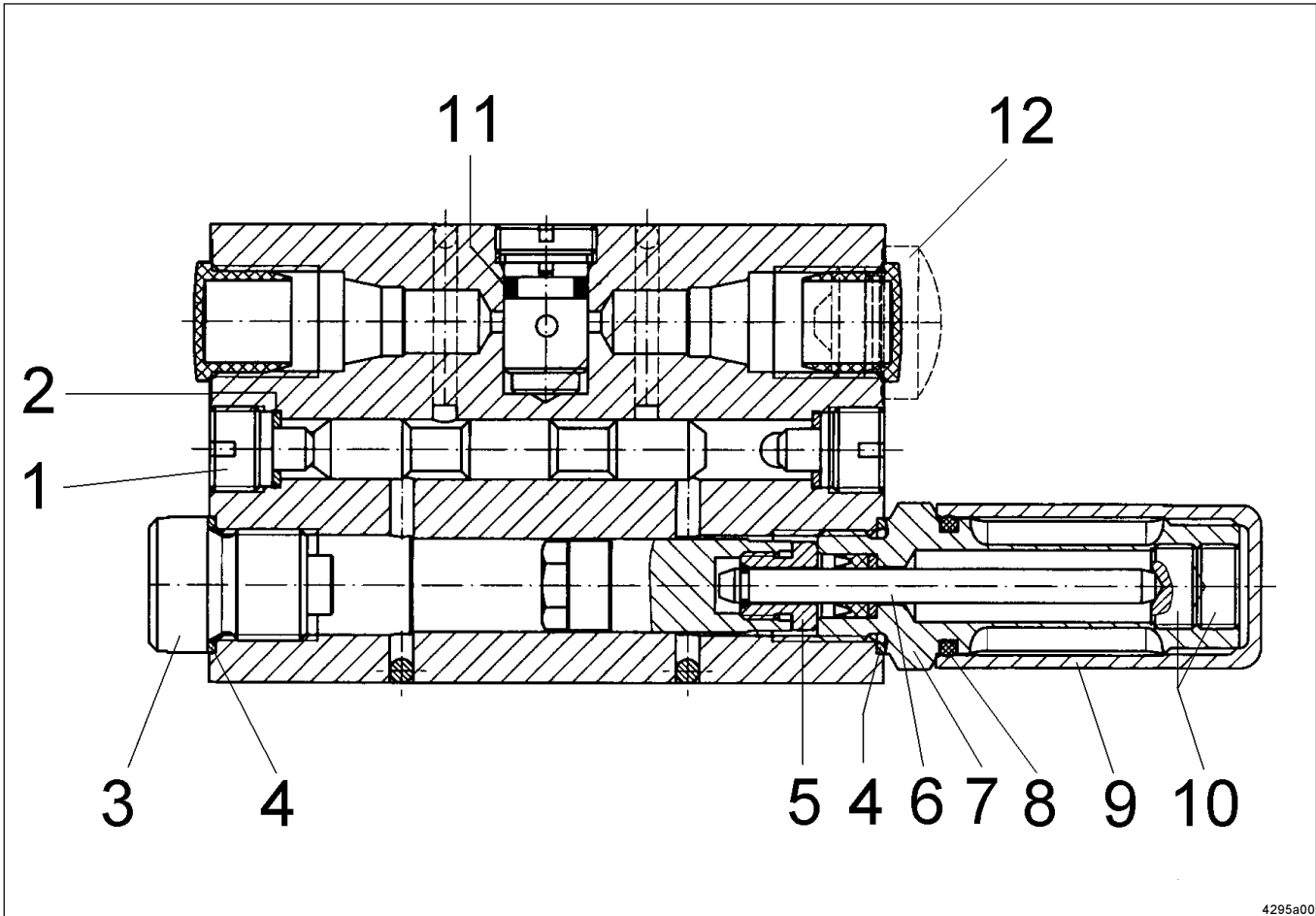
**Tabelle 4:**  
Elastische Distanzringe nach Bild 13 und 14

Verteiler	Befestigungs- bohrung	Ring	Sachnummer
VSG/VSL	Ø 9	8,5 x 18 x 5	421-21288-1

**Tabelle 5:**  
Rückschlagventile für Verteilerauslässe

Rohr- durchmesser	Bezeichnung	Sachnummer
6 mm	GERV 6 - S G 1/4A VC	223-13052-1
8 mm	GERV 8 - L G 1/4A VC	223-13052-2
10 mm	GERV 10-L G 1/4A VC	223-13052-3

**Ersatzteilliste VSG-KR**



4295a00

Abb. 16

Pos.	Bezeichnung	Sach-Nr.
1	Verschlußschraube M10 x 1	303-17404-1
2	Dichtring Cu 5 x 9 x 1	209-12158-8
3	Verschlußschraube R1/4"	303-17515-1
4	Dichtring Cu 13.5 x 16 x 1	306-17827-1
5	Halteschraube M8 x 1	420-22350-1
6	Kontrollstift kpl.	520-32066-1
7*	Regulierhülse mit Nutring AU (Standard)	520-31488-2
	Regulierhülse mit Nutring FKM (Viton)	520-31899-2
8	O-Ring 12 x 2	219-12223-5
9	Schutzkappe	420-24818-1
	Regulierung kpl. AU (Pos. 7 + 9)	520-34011-1
	Regulierung kpl. FKM (Pos. 7 + 9)	520-34011-2
10	Gewinding M 10 x 1	303-17552-2
11	O-Ring 6 x 2	219-12451-5
12	Verschlußschraube	303-17526-2

\*einschl. Pos. 8 (O-Ring 12 x 2)

Änderungen vorbehalten

**Ersatzteilliste VSL-KR**

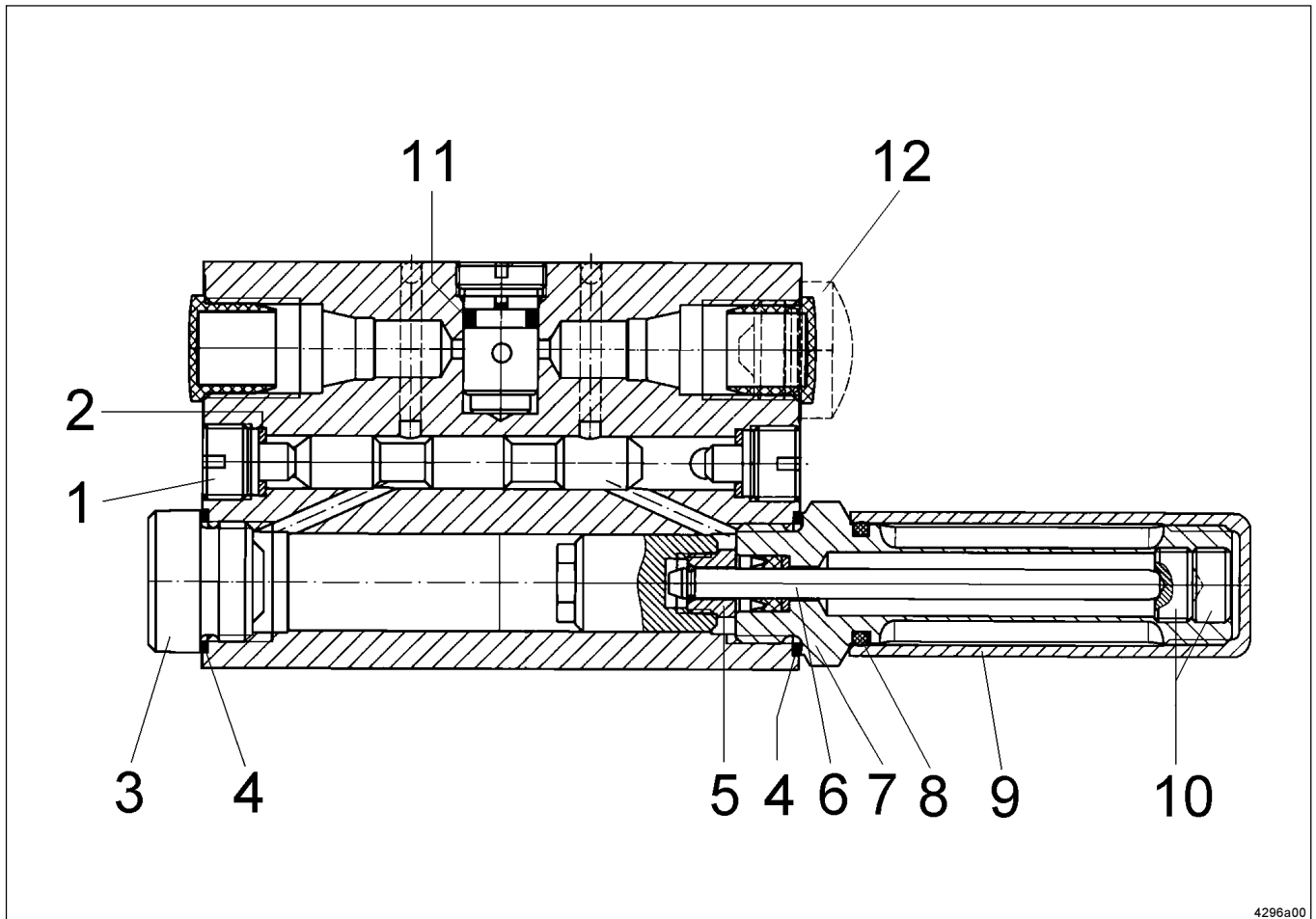


Abb. 17

4296a00

Pos.	Bezeichnung	Sach-Nr.
1	Verschlußschraube M10 x 1	303-17404-1
2	Dichtring Cu 5 x 9 x 1	209-12158-8
3	Verschlußschraube M 16 x 1,5	303-17514-1
4	Dichtring Cu 16 x 19 x 1	306-18754-1
5	Halteschraube M8 x 1	420-22350-1
6	Kontrollstift kpl.	520-32065-1
7*	Regulierhülse mit Nutring AU (Standard)	520-31487-2
	Regulierhülse mit Nutring FKM (Viton)	520-31898-2
8	O-Ring 12 x 2	219-12223-5
9	Schutzkappe	420-22136-2
	Regulierung kpl. AU (Pos. 7 + 9)	520-34011-4
	Regulierung kpl. FKM (Pos. 7 + 9)	520-34011-5
10	Gewinding M 10 x 1	303-17552-2
11	O-Ring 6 x 2	219-12451-5
12	Verschlußschraube	303-17526-2

\*einschl. Pos. 8 (O-Ring 12 x 2)

Änderungen vorbehalten

**Herstellereklärung**  
im Sinne der EG-Richtlinie Maschinen 89/392/EWG,  
Anhang II B

Hiermit erklären wir, daß die

**Verteiler Typ VS ...**

in der von uns gelieferten Ausführung zum Einbau in eine Maschine bestimmt sind und daß ihre Inbetriebnahme solange untersagt ist, bis festgestellt wurde, daß die Maschine, in die der Verteiler eingebaut werden soll, den Bestimmungen der EG-Richtlinie Maschinen i.d.F. 91/368/EWG entspricht.

Angewendete harmonisierte Normen insbesondere:

<b>EN 292-1</b>	Sicherheit von Maschinen Teil 1 Grundsätzliche Terminologie, Methodik
<b>EN 292-2</b>	Sicherheit von Maschinen Teil 2 Technische Leitsätze und Spezifikationen
<b>prEN 809</b>	Pumpen und Pumpengeräte für Flüssigkeiten, Sicherungstechnische Anforderungen



Walldorf, den 17. 05. 2000 , Dr. Ing. Z. Paluncic