

Einzelteile der Zentralschmierpumpen 103 und 203



Änderungen vorbehalten

4187a99

Inhaltsverzeichnis

Seite	Seite
Elektrische Zentralschmierpumpe	
Typ 203 : 2L, 4L und 8L	3
Einzelteile von QUICKLUB - Pumpen Typ 103	4
2 l Behälter ohne Steuergerät	4
2 l Behälter mit integrierter Steuerplatine	
Ausführung E1 und/oder E2 bzw. BS	6
2 l Behälter mit integrierter Steuerplatine ADR	8
2 l Behälter mit integrierter Steuerplatine E4, überwacht	10
2 l Behälter mit integrierter Steuerplatine	
und Leermeldung - Version E 1 und/oder E 2	12
5 l Behälter ohne Steuerplatine	14
5 l Behälter mit integrierter Steuerplatine	
Ausführung E1 und/oder E2	16
Einzelteile von QUICKLUB - Pumpen Typ 203	18
2 l Behälter, Standard ohne Steuerplatine	
Anschlußart 1A1.10	20
2 l Behälter, Standard ohne Steuerplatine	
Anschlußart 2A1.10 mit Leermeldung für Fett	22
2 l Behälter, Standard mit integrierten Steuerplatinen	
der Ausführungen F, F ADR, V00-V03, V10-V13 und H	
Anschlußart 1A1.10 und/oder 2A1.10	24
2 l Behälter, Standard mit integrierten Steuerplatinen	
der Ausführungen F, F ADR, V00 - V03, V10-V13 und H	
Anschlußart 1A1.10 und/oder 2A1.10 mit	
Leermeldung für Fett	26
2 l Behälter, Befüllung von oben mit integrierten	
Steuerplatinen der Ausführungen F, F ADR, V00-V03, V10 -	
V13 und H, Anschlußart 1A1.10 und/oder 2A1.10	28
2 l Behälter, Befüllung von oben mit integrierten	
Steuerplatinen der Ausführungen F, F ADR, V00 - V03, V10 -	
V13 und H, Anschlußart 1A1.10 und/oder 2A1.10,	
mit Leermeldung für Fett	30
2 l Behälter, Befüllung von oben mit integrierten	
Steuerplatinen der Ausführungen F, V00 - V03, V10 -V13	
und H, Anschlußart 1A1.10 und/oder 2A1.10,	
mit Leermeldung für Öl	32
2 l Flachbehälter mit integrierten Steuerplatinen	
der Ausführungen F, F ADR, V00 - V03, V10 -V13 und H,	
Anschlußart 1A1.10 und/oder 2A1.10	34
4 l Behälter, Befüllung von oben, ohne Steuerplatine	
Anschlußart 1A1.10	34
4 l Behälter, Befüllung von oben, ohne Steuerplatine	
Anschlußart 2A1.10 mit Leermeldung	36
4 l Behälter, Befüllung von oben mit integrierten	
Steuerplatinen der Ausführungen F, F ADR, V00 - V03, V10-	
V13 und H, Anschlußart 1A1.10 und/oder 2A1.10.....	38
4 l Behälter, Befüllung von oben mit integrierten	
Steuerplatinen der Ausführungen F, F ADR, V00 - V03,	
V10 - V13 und H, Anschlußart 2A1.10,	
mit Leermeldung für Fett	40
4 l Behälter, Befüllung von oben mit integrierten	
Steuerplatinen der Ausführungen F, V00 - V03, V10 -V13	
und H, Anschlußart 1A1.10 und/oder 2A1.10,	
mit Leermeldung für Öl	42
8 l Behälter, Befüllung von oben, ohne Steuerplatine	
Anschlußart 1A1.10	44
8 l Behälter, Befüllung von oben, ohne Steuerplatine	
Anschlußart 2A1.10 mit Leermeldung	46
8 l Behälter, Befüllung von oben mit integrierten	
Steuerplatinen der Ausführungen F, V00 - V03, V10 - V13	
und H, Anschlußart 1A1.10 und/oder 2A1.10	48
8 l Behälter, Befüllung von oben mit integrierten	
Steuerplatinen der Ausführungen F, V00 - V03, V10 - V13	
und H, Anschlußart 2A1.10	
mit Leermeldung für Fett	50
8 l Behälter, Befüllung von oben mit integrierten	
Steuerplatinen der Ausführungen F, V00 - V03, V10 - V13	
und H, Anschlußart 1A1.10 und/oder 2A1.10,	
mit Leermeldung für Öl	52
Anschlußart 1A1.10 / 2A1.10 der Pumpen	
(für Industrieanwendung)	54
Anschlußart 2A4.12 / 2A4.13 der Pumpen 203	
für Mikroprozessorsteuerung	55
Anschlußart 1A8.00 / 2A8.00 der Pumpen 203	56
Anschlußart 2A9.12 / 2A9.13 der Pumpen 203	
für Mikroprozessorsteuerung	57
Typ 203 mit Netzteilplatine für 95 bis 265 VAC	58

Technische Beschreibung QUICKLUB - Pumpe 203
 Technische Beschreibung für "Elektronische Steuerungen" der
 Pumpe 203 :
 Steuerplatine 236-13862-1 - Variante V10-V13
 Steuerplatine 236-13857-1 - Variante H
 Steuerplatine 236-13870-1 - Variante M 00 - M 15
 Steuerplatine 236-13870-1 - Variante M 16 - M 23
 Montageanleitung
 Teilekatalog

Änderungen vorbehalten

Typenschlüssel - Pumpenvarianten

Beispiele von Typenbezeichnungen

P203-	2	X	N	-	1	K6-	AC-	1A	1.	01-	V00
P203-	4	X	L	-	1	K7-	24-	2A	1.	10-	V02
P203-	2	X	N	-	1	K6-	AC-	1A	1.	01	
P203-	2	X	N	-	1	K6-	24-	2A	1.	11-	V00-ADR
P203-	2	y	N	BO-	2	K5-	24-	1A	1.	01-	F
P203-	4	X	N	BO-	1	K6-	24-	2A	4.	12-	M00

Grundtyp der Pumpe für Fett oder Öl
mit 1-3 Auslässen und Gleichstrommotor

Behälterausführung
2 = 2 l Klarsichtkunststoffbehälter
4 = 4 l Klarsichtkunststoffbehälter
8 = 8 l Klarsichtkunststoffbehälter

X = Behälter für Fett
Y = Behälter für Öl

N = Normalausführung
L = Leermeldung

ohne Angabe = Standardbehälter (2 Liter)
BO = Befüllung von oben
FL = Flachbehälter (2 Liter)

Pumpenelemente
1-3 = Anzahl der eingesetzten Elemente

K 5 = Kolbendurchmesser = 5 mm
K 6 = Kolbendurchmesser = 6 mm
K 7 = Kolbendurchmesser = 7 mm
KR = Pumpenelement regelbar, Kolben-Ø = 7 mm
C7 = Kolbendurchmesser = 7 mm ***

Anschlußspannung
12 V oder 24 V Gleichstrommotor
AC = 94 - 265 VAC (47 - 63 Hz) mit 24 VDC Motor

Anzahl der Anschlußmöglichkeiten
1A = 1 Anschluß, Versorgungsspannung
2A = 2 Anschlüsse, Versorgungsspannung + Fernbedienung für Zusatzschmierung, Leermeldung**** oder Kolbendetektor (Mikroprozessor)

Anschlußart
1 = Würfelstecker (DIN 43650, Bauform A)
4 = AMP - Flanschstecker (Mikroprozessor)
8 = PG - Verschraubung
9 = AMP-Stecker, fliegend

Anschluß außerhalb der Pumpe
00 = ohne Anschlußdose, ohne Kabel
01 = mit Anschlußdose, ohne Kabel
10 = mit Kabel, 10 m Länge
11 = mit ADR - Kabel, 10 m Länge
12 = mit Kabel 10 m Länge, 4 - adrig (Mikroprozessor M00 - M07)
13 = mit Kabel 10 m Länge, 5 - adrig (Mikroprozessor M08 - M23)

Steuerplatinen 12V / 24 V
V10 - V13 = mit variabel einstellbarer Pausen- und Arbeitszeit
V10 - V13 - ADR = mit variabel einstellbarer Pausen- und Arbeitszeit**
M00 - M23 = mit Mikroprozessorsteuerung (verschiedene Einstellvarianten, siehe Jumper - Stellungskombinationen)*
H = für Anhänger oder Sattelanhänger
H-ADR = für Anhänger oder Sattelanhänger**
keine Bezeichnung: Pumpe ohne Steuerplatine

* Nicht in Verbindung mit Würfel Stecker (Anschlußart 1)
** für Gefahrgut-Transport
*** C7 = Bezeichnung von Pumpenelementen (Chisel = Meißel) für die Förderung von Meißelpasten.
**** Leermeldung für Öl; Anschluß der Leermeldung für Öl wird nicht berücksichtigt.

Hinweis: Alle Pumpen, die von den hier genannten Standard - Pumpen abweichen, können anhand des momentan gültigen Typenschlüssels zusammengestellt und bestellt werden.

Änderungen vorbehalten

Elektrische Zentralschmierpumpe TYP 203: 2L, 4L und 8L



1173a95

Zum Lieferumfang der Pumpen 203 gehören:

- **Pumpenunterteil**, mit Motor 12 oder 24 VDC
- **Behälter** (2, 4, 8 - Liter), mit Fettfüllung 0,75 kg (bei 2 l-Behälter), 1,5 kg (bei 4 - und 8 l Behälter)
- **Pumpenelement(e)**: 1 - 3 Stck. einsetzbar
folgende Ausführungen sind möglich:
für Fett- oder Öl-Förderung mit fester Fördermenge (K...)
Kolben Ø 5 mm; 2 cm³/min
Kolben Ø 6 mm; 2,8 cm³/min
Kolben Ø 7 mm; 4 cm³/min
für Fett- oder Ölförderung mit regulierbarer Fördermenge (K...)
Kolben Ø 7 mm; 0,04 cm³ - 0,18 cm³/Hub
für Förderung von Meiselpaste (C7)
Kolben Ø 7 mm; 4 cm³/min
- **Steuerplatine**, für 12/24 VDC
folgende Ausführungen sind möglich:
F,F-ADR, V 00 - V03, H, M 00 - M 23
Pumpe ohne Steuerplatine
- **Elektrische Anschlüsse**: siehe Typenschlüssel
ohne Steuerplatine, ohne Leermeldung
1 Stck. Hirschmann - Stecker (schwarz) mit 10 m Kabel,
Anschlußart: 1A1.10 (früher CS-..E1) oder
1 Stck. Hirschmann - Stecker (schwarz) ohne Kabel,
Anschlußart: 1A1.01 (früher IN-..E1) oder
ohne Steuerplatine, mit Leermeldung
1 Stck. Hirschmann - Stecker (schwarz) mit 10 m Kabel,
Anschlußart: 1A1.10 (früher CS-..E1)
1 Stck. Hirschmann - Stecker (grau) mit 10 m Kabel,
Anschlußart: 2A1.10 (früher CS-..E2) oder
2 Stck. Hirschmann - Stecker (schwarz) ohne Kabel,
Anschlußart: 2A1.01 (früher IN-..E1) oder

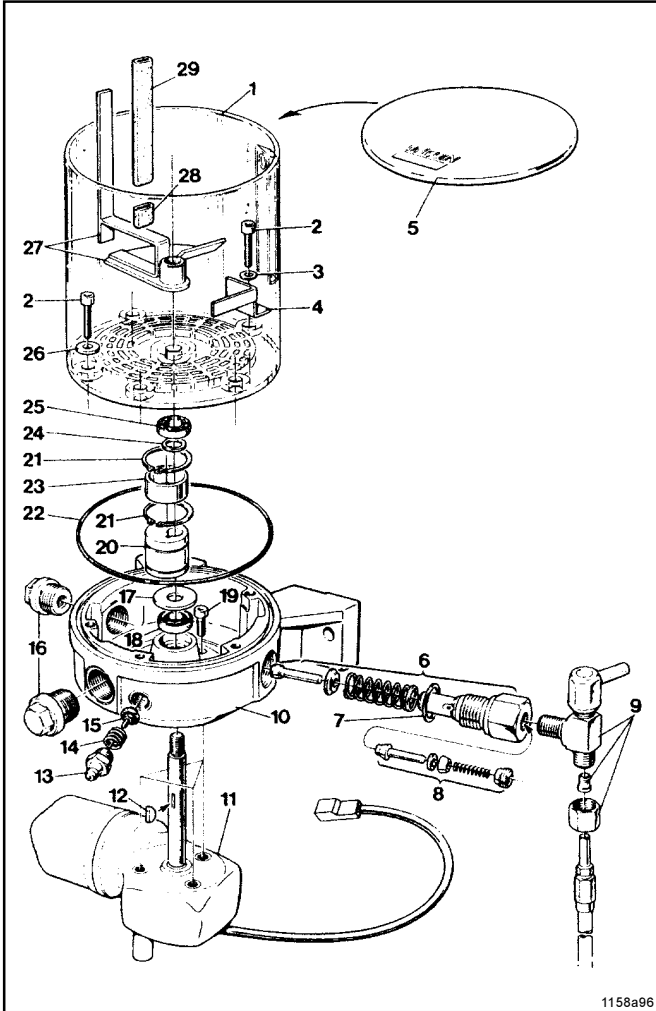
Steuerplatine F, F-ADR, V00 - V03, H mit/ohne Leermeldung

- 1 Stck. Hirschmann - Stecker (schwarz) mit 10 m Kabel,
Anschlußart: 1A1.10 (früher CS-..E1)
- 1 Stck. Hirschmann - Stecker (grau) mit 10 m Kabel,
Anschlußart: 2A1.10 (früher CS-..E2) oder*
- 1/2 Stck. Hirschmann - Stecker (schwarz) ohne Kabel,
Anschlußart: 1A1.01/2A1.01 (früher IN-..E1/E2)
- Steuerplatine M 00 bis M 07 mit/ohne Leermeldung*
1 Stck. AMP - Stecker mit 10 m Kabel, 4-adrig,
1 Stck. Anschlußdose für 1 oder 2 Kolbendetektoren,
Anschlußart 2A4.12
- Steuerplatine M 08 bis M 23 mit/ohne Leermeldung*
1 Stck. AMP-Stecker mit 10 m Kabel, 5-adrig,
1 Stck. Anschlußdose für 1 oder 2 Kolbendetektoren,
Anschlußart 2A4.13
- **Zubehör**:
Sicherheitsventil - muß separat dazubestellt werden
(Ausführungen, siehe unter Sicherheitsventile)
Befestigungsschrauben mit Zubehör, Bohrschablone und Be-
triebsanleitungen
Leermeldung, falls vorhanden, Teile sind im Pumpenunterteil
und im Behälter integriert.

* Hinweis: Nicht bei Steuerplatine H

Einzelteile von QUICKLUB - Pumpen Typ 103

2 I Behälter ohne Steuergerät



Pos.	Benennung	Stck.	Sach-Nr.
1	Bausatz: Behälter 2XNKF mit Pos.2, 3, 25, 26	1	500-36729-1
2	Innensechskantschraube M 6 x 25 C	5	201-13668-1
3	Zahnscheibe J 6,4 Z	1	210-12161-3
4	Stehflügel	1	400-22956-1
5	Deckel	1	319-19134-1
6	Pumpelement mit Kolben Ø 6 mm, kompl.	1	600-26876-2
7	Dichtring Ø 22,2 x 27 x 1,5	1	306-17813-1
8	Rückschlagventil Ø 5 mm, kompl.	1	504-36071-8
	Rückschlagventil Ø 6 mm, kompl.	1	504-36071-4
	Rückschlagventil Ø 7 mm, kompl.	1	504-36071-9
9	Druckbegrenzungsventil SVTE - 350 - R1/4 A - D 6, alt	1	624-27158-1
	SVTE - 350 - 1/4 - D 6, neu	1	624-28894-1
10	Gehäuse	1	313-19189-1
11	Rep. Bausatz: Motor 12 V* mit Pos. 2, 3, 18, 26, 27	1	504-36730-6
	Motor 24 V* mit Pos. 2, 3, 18, 26, 27	1	504-36730-7
	Rep.Bausatz Motor 12 V**	1	504-36829-1
	Rep.Bausatz Motor 24 V**	1	504-36829-2
12	Scheibenfeder 3 x 5	1	214-13123-1
13	Kegelschmiernippel AR 1/4 Z***	1	251-14045-9
14	Druckfeder DA 11 x 1 x 10***	1	300-19215-1
15	Filtereinsatz	1	528-31836-1
16	Verschlußschraube M 22 x 1,5 x 12	2	303-19285-1
17	Scheibe B 10,5 C	1	209-13072-3
18	Radialwellendichtring 10 x 22 x 7	1	220-12231-3
19	Innensechskantschraube M 6 x 25	3	201-12534-1
20	Exzenter	1	400-22953-1
21	Sicherungsring A 30 x1,5	2	211-12164-7
22	O-Ring Ø 137 x 3	1	219-13084-1
23	Druckring Ø 30 x 35 x16	1	250-14006-5
24	Scheibe 10,5 C	1	209-12152-8
25	Rillenkugellager D10 / 26 x 8	1	250-14009-7
26	Scheibe 6,4 C	4	209-13649-1
27	Rührflügel kompl.	1	500-30815-2
28	Abstreifgummi, kurz	1	400-23033-1
29	Abstreifgummi, lang	1	400-23032-1

* Umrüstsatz : großer Motor- in kleine Motorversion

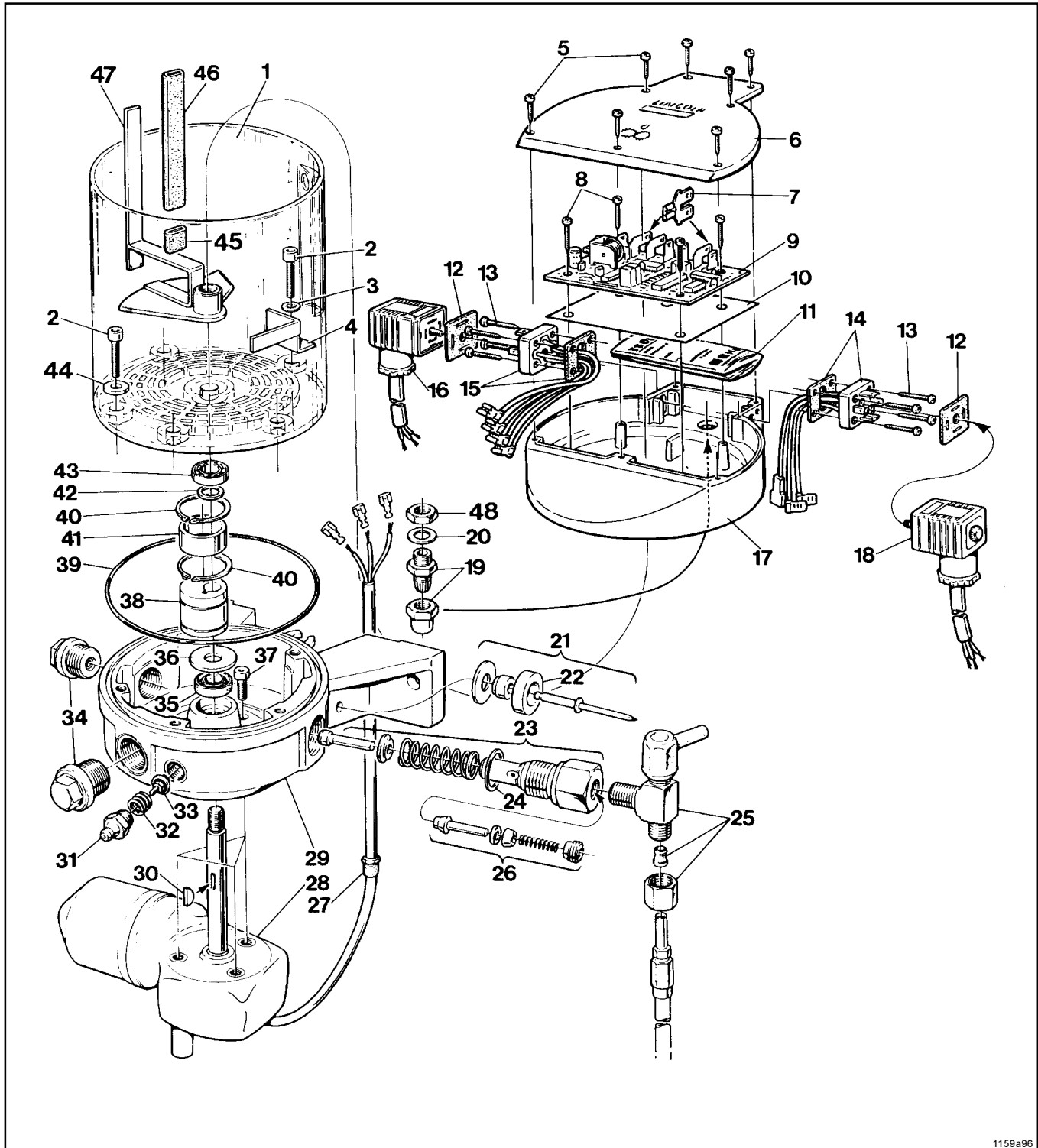
** Kleine Motorversion

*** Teile entfallen

Pumpe : 604-37207-2
 604-37208-2

Typ 103

2 L Behälter mit integrierter Steuerplatine - Ausführung E1 und/oder E2 bzw. BS



1159a96

Pos.	Benennung	Stck.	Sach-Nr.	Pos.	Benennung	Stck.	Sach-Nr.
1	Bausatz: Behälter 2XNKF mit Pos.2, 3, 43, 44	1	500-36729-1	26	Rückschlagventil Ø 5 mm, kompl.	1	504-36071-8
2	Innensechskantschraube M 6 x 25 C	5	201-13668-1		Rückschlagventil Ø 6 mm, kompl.	1	504-36071-4
3	Zahnscheibe J 6,4 Z	1	210-12161-3	27	Rückschlagventil Ø 7 mm, kompl.	1	504-36071-9
4	Stehflügel	1	400-22956-1	28	Kabeltülle	1	237-13375-2
5	Blechschaube 2,9 x 16,0	7	206-13725-5		Rep. Bausatz: Motor 12 V* mit Pos. 2, 3, 30, 35, 44, 45, 46 und 47		504-36730-5
6	Abdeckung	1	401-23449-1		Motor 24 V*	1	504-36730-7
7	Adapter 6.3	2	237-13398-1		mit Pos. 2, 3, 30, 35, 44, 45, 46 und 47		
8	Blechschaube 3,5 x 9,5 C	4	206-13031-8		Rep.Bausatz Motor 12 V**	1	504-36829-3
9	Zeitsteuerplatine*** für Zugfahrzeuge 12 V	1	236-13295-1		Rep.Bausatz Motor 24 V**	1	504-36829-4
	für Zugfahrzeuge 24 V	1	236-13295-5	29	Gehäuse	1	313-19314-1
	für Anhänger 12 V	1	236-13299-1	30	Scheibenfeder 3 x 5	1	214-13123-1
	für Anhänger 24 V	1	236-13299-5	31	Kegelschmiernippel AR 1/4 Z	1	251-14045-9
	für Baumaschinen 12 V	1	236-13295-2	32	Druckfeder DA 11 x 1 x 10****	1	300-19215-1
	für Baumaschinen 24 V	1	236-13295-6	33	Filtereinsatz****	1	528-31836-1
10	Schutzfolie	1	401-23497-1	34	Verschlußschraube M 22 x 1,5 x 12	2	303-19285-1
11	Trockenmittelbeutel	1	120-35212-1	35	Radialwellendichtring Ø 10 x 22 x 7	1	220-12231-3
12	Flachdichtung	1(2)	236-13294-3	36	Scheibe B 10,5 C	1	209-13072-3
13	Blechschaube 2,9 x 16,0	4(8)	206-13031-7	37	Innensechskantschraube M 6 x 25	3	201-12534-1
14	Gerätestecker 2	1	664-36088-1	38	Exzenter	1	400-22953-1
15	Gerätestecker 1	1	664-36078-5	39	O-Ring Ø 137 x 3	1	219-13084-1
16	Leitungsdose 1 mit 10 m Kabel	1	664-36078-7	40	Sicherungsring A 30 x 1,5	2	211-12164-7
	Leitungsdose, schwarz ohne Kabel	1	236-13277-9	41	Druckring Ø 30 x 35 x 16	1	250-14006-5
17	Behälteraufsatz	1	400-23537-1	42	Scheibe 10,5 C	1	209-12152-8
18	Leitungsdose 2 mit 10 m Kabel	1	664-36078-9	43	Rillenkugellager D 10/26 x 8	1	250-14009-7
19	PG-Verschraubung PG 9	1	237-13397-3	44	Scheibe 6,4 C	4	209-13649-1
20	Dichtring Ø 15,2 x 19,5 x 0,5	1	306-19549-1	45	Abstreifgummi, kurz	1	400-23033-1
21	Bausatz: Magnet mit Magnethalter	1	540-31782-1	46	Abstreifgummi, lang	1	400-23032-1
22	Magnet	1	234-13132-4	47	Rührflügel kompl.	1	500-30815-2
23	Pumpenelement mit Kolben Ø 6 mm, kompl.	1	600-26876-2	48	Gegenmutter PG 9	1	237-13352-8
24	Dichtring Ø 22,2 x 27 x 1,5	1	306-17813-1				
25	Druckbegrenzungsventil, SVTE - 350 - R 1/4 A - D 6, alt	1	624-27158-1				
	SVTE - 350 - 1/4 - D 6, neu	1	624-28894-1				

Pumpe:

604-37238-1	604-37241-1
604-37233-1	604-37240-1
604-37237-1	604-37236-1

* Umrüstsatz : Motor mit großem Gehäusedurchmesser in Motor mit kleinem Gehäusedurchmesser

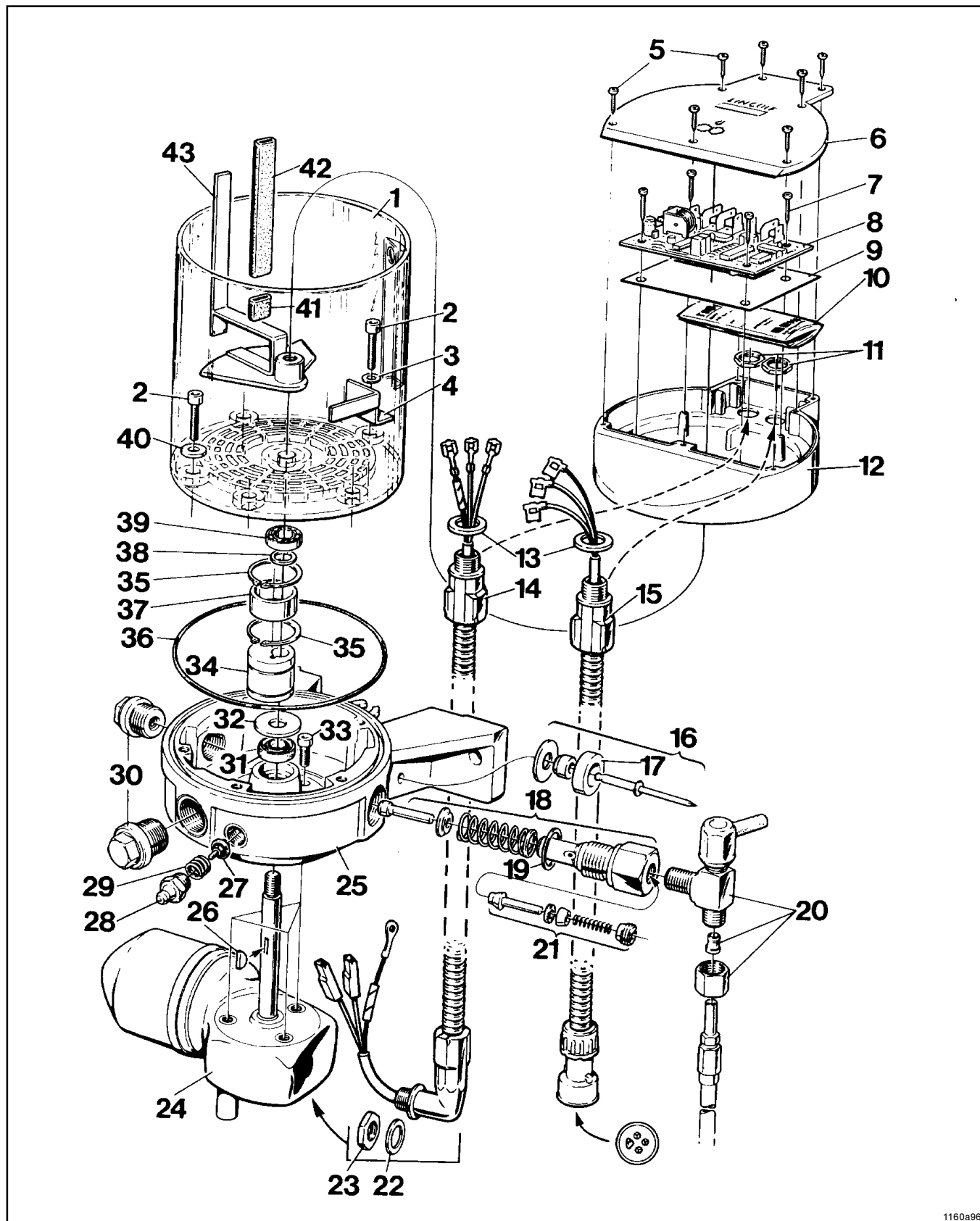
** Motor mit kleinem Gehäusedurchmesser

*** bei Bestellung entsprechende Sach-Nr. angeben

**** Teile entfallen

Typ 103

2 l Behälter ADR mit integrierter Steuerplatine



1160a96

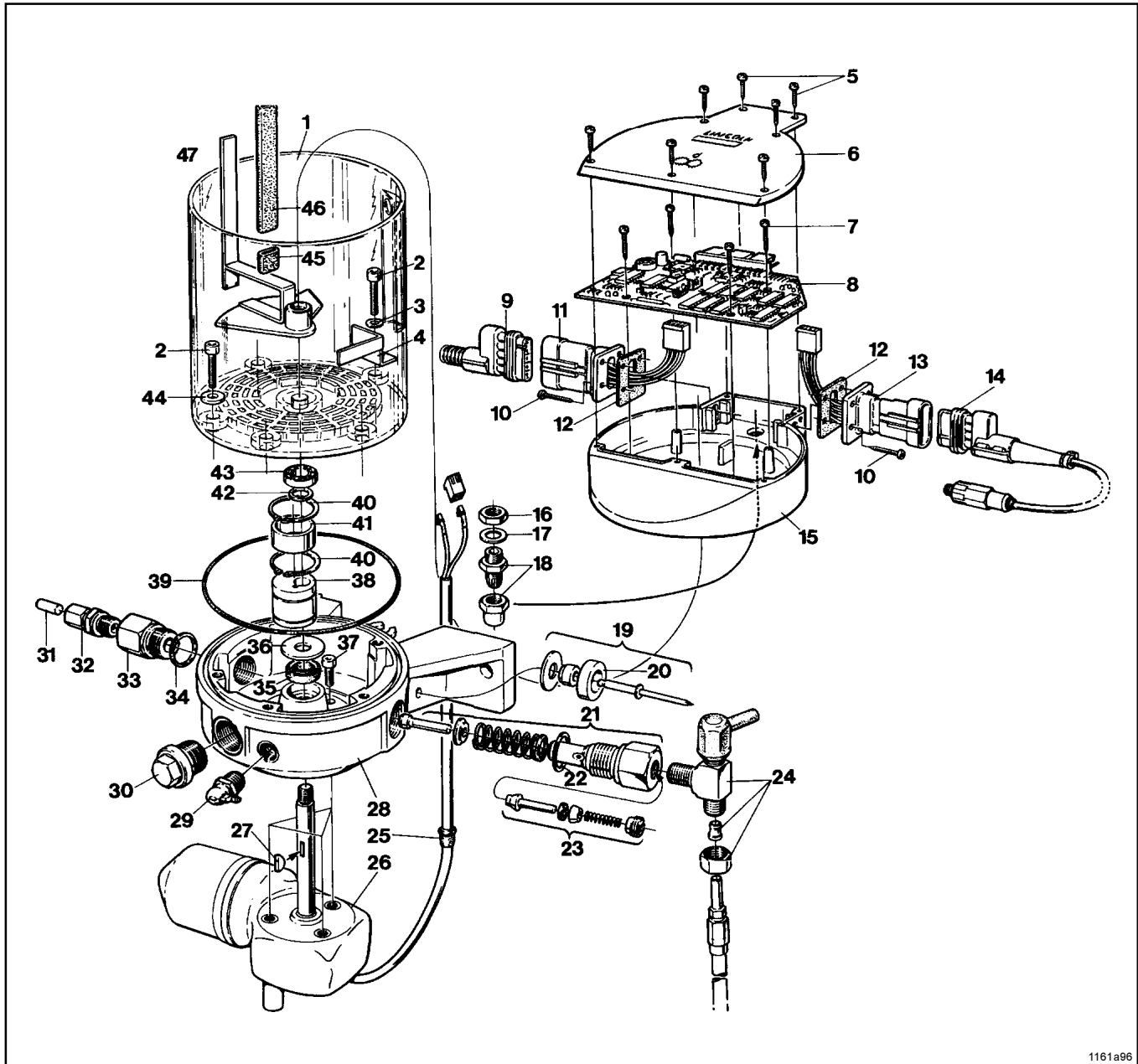
Pos.	Benennung	Stck.	Sach-Nr.	Pos.	Benennung	Stck.	Sach-Nr.
1	Bausatz: Behälter 2XNKF mit Pos.2, 3, , 39, 40	1	500-36729-1	20	Druckbegrenzungsventil SVTE - 350 - R 1/4 A - D 6, alt	1	624-27158-1
2	Innensechskantschraube M 6 x 25 C	5	201-13668-1		SVTE - 350 - 1/4 - D 6, neu	1	624-28894-1
3	Zahnscheibe J 6,4 Z	1	210-12161-3	21	Rückschlagventil Ø 5 mm, kompl.	1	504-36071-8
4	Stehflügel	1	400-22956-1		Rückschlagventil Ø 6 mm, kompl.	1	504-36071-4
5	Blechschrabe 2,9 x 16	7	206-13725-5		Rückschlagventil Ø 7 mm, kompl.	1	504-36071-9
6	Abdeckung	1	401-23449-1	22	Scheibe D 30 x 15 x 1,5	1	404-24040-1
7	Blechschrabe 3,5 x 9,5 C	4	206-13031-8	23	Gegenmutter PG 9	1	237-13352-8
8	Zeitsteuerplatine* für Zugfahrzeuge 24 V	1	236-13299-6	24	Rep. Bausatz mit Pos. 2, 14, 22, 23, 26, 31, Motor 12 V*	1	504-36829-5
	für Zugfahrzeuge 12 V	1	236-13299-2		Motor 24 V*	1	504-36829-6
	für Anhänger 24 V	1	236-13299-5	25	Gehäuse	1	313-19314-1
9	Schutzfolie	1	401-23497-1	26	Scheibenfeder 3 x 5	1	214-13123-1
10	Trockenmittelbeutel	1	120-35212-1	27	Filtereinsatz**	1	528-31836-1
11	Gegenmutter PG 9	2	237-13352-8	28	Kegelschmiernippel AR 1/4 Z	1	251-14045-9
12	Behälteraufsatz	1	400-23537-1	29	Druckfeder DA 11 x 1 x 10**	1	300-19215-1
13	Dichtring Ø 15,2 x 19,5 x 0,5	2	306-19549-1	30	Verschlußschraube M 22 x 1,5 x 12	2	303-19285-1
14	Kabel, kompl.	1	664-36088-7	31	Radialwellendichtring Ø 10 x 22 x 7	1	220-12231-3
15	Kabel mit Stiftgehäuse Kabel mit Buchsengehäuse 10 m (nicht abgebildet)	1	664-36088-8	32	Scheibe B 10,5 C	1	209-13072-3
16	Bausatz: Magnet mit Magnet- halter	1	540-31782-1	33	Innensechskantschraube M 6 x 25	3	201-12534-1
17	Magnet	1	234-13132-4	34	Exzenter	1	400-22953-1
18	Pumpenelement mit Kolben Ø 6 mm, kompl.	1	600-26876-2	35	Sicherungsring A 30 x 1,5	2	211-12164-7
19	Dichtring Ø 22,2 x 27 x 1,5	1	306-17813-1	36	O-Ring Ø 137 x 3	1	219-13084-1
				37	Druckring Ø 30 x 35 x 16	1	250-14006-5
				38	Scheibe 10,5 C	1	209-12152-8
				39	Rillenkugellager D 10/26 x 8	1	250-14009-7
				40	Scheibe 6,4 C	4	209-13649-1
Pumpe :	604-37284-1	604-37292-1		41	Abstreifgummi, kurz	1	400-23033-1
	604-37289-1	604-37291-1		42	Abstreifgummi, lang	1	400-23032-1
				43	Rührflügel kompl.	1	500-30815-2

* bei Bestellung entsprechende Sach-Nr.angeben

** Teile entfallen

Typ 103

2 l Behälter mit integrierter Steuerplatine E 4, überwacht



1161a96

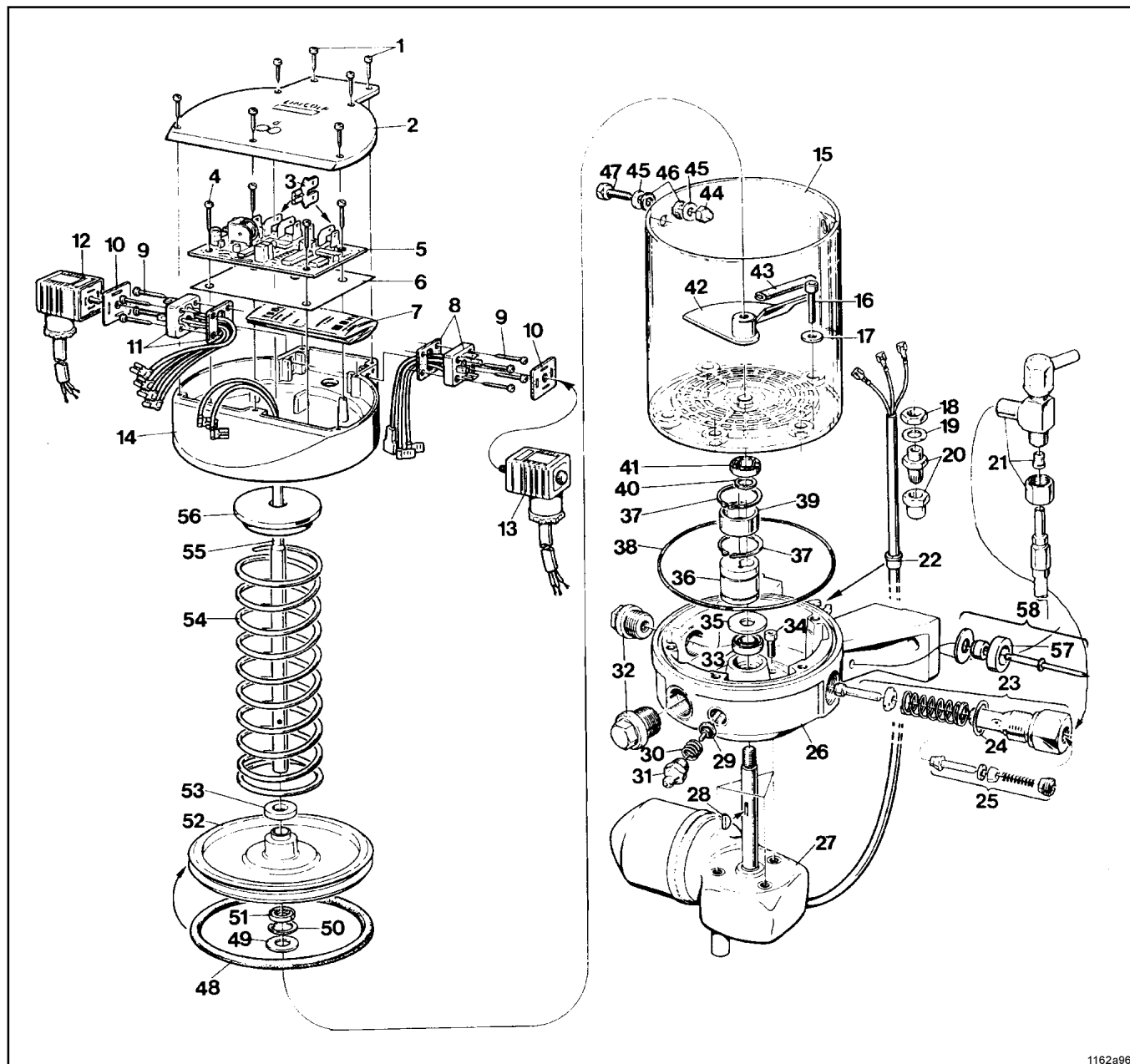
Pos.	Benennung	Stck.	Sach-Nr.	Pos.	Benennung	Stck.	Sach-Nr.
1	Bausatz: Behälter 2XNKF mit Pos.2, 3, 35, 44	1	500-36729-1	24	Druckbegrenzungsventil SVTE - 350 - R 1/4 A - D 6, alt	1	624-27158-1
2	Innensechskantschraube M 6 x 25 C	5	201-13668-1	25	SVTE - 350 - 1/4 - D 6, neu	1	624-28894-1
3	Zahnscheibe J 6,4 Z	1	210-12161-3	26	Kabeltülle	1	237-13375-2
4	Stehflügel	1	400-22956-1	27	Rep.Bausatz Motor 24 V	1	504-36830-3
5	Blechschrabe 2,9 x 16	7	206-13725-5	28	Scheibefeder 3 x 5	1	214-13123-1
6	Abdeckung	1	401-23449-1	29	Gehäuse	1	313-19314-1
7	Blechschrabe 3,5 x 9,5 C	4	206-13031-8	30	Kegelschmiernippel AR 1/4 Z	1	251-14045-9
8	Zeitsteuerplatine für Zugfahrzeuge 12/24 V	1	236-13811-1	31	Verschlußschraube M 22 x 1,5 x 12	1	303-19285-1
9	Anschlußkabel mit Buchsengehäuse, 10 m	1	664-36844-8	32	Zylinderstift D 6 x 28 Z*	1	215-12194-4
10	Schraube BZ 3,0 x 10,0 C	8	206-13796-6	33	GE 6 - LG 1/4 AC*	1	223-12477-8
11	Flanschstecker, 5 polig	1	664-36844-5	34	Adapter M 22x1,5 a x R 1/4 i C*	1	304-17571-1
12	Dichtung 35 x 27 x 1	2	306-19562-1	35	Dichtring Ø 22,2 x 27 x 1,5	1	306-17813-1
13	Flanschstecker, 4 polig	1	664-36844-4	36	Radialwellendichtring 10 x 22 x 7	1	220-12231-3
14	Kolbendetektor mit Stecker (nicht imTeileumfang enthalten)	1	234-13158-5	37	Scheibe B 10,5 C	1	209-13072-3
15	Behälteraufsatz	1	400-23537-1	38	Innensechskantschraube M 6 x 25	3	201-12534-1
16	Gegenmutter PG 9	1	237-13352-8	39	Exzenter	1	400-22953-1
17	Dichtring Ø 15,2 x 19,5 x 0,5	1	306-19549-1	40	O-Ring Ø 137 x 3	1	219-13084-1
18	PG-Verschraubung PG 9	1	237-13397-3	41	Sicherungsring A 30 x 1,5	2	211-12164-7
19	Bausatz: Magnet mit Magnethalter	1	540-31782-1	42	Druckring Ø 30 x 35 x 16	1	250-14006-5
20	Magnet	1	234-13132-4	43	Scheibe 10,5 C	1	209-12152-8
21	Pumpenelement mit Kolben Ø 6 mm, kompl.	1	600-26876-2	44	Rillenkugellager D 10/26 x 8	1	250-14009-7
22	Dichtring Ø 22,2 x 27 x 1,5	1	306-17813-1	45	Scheibe 6,4 C	4	209-13649-1
23	Rückschlagventil Ø 5 mm, kompl.	1	504-36071-8	46	Abstreifgummi, kurz	1	400-23033-1
	Rückschlagventil Ø 6 mm, kompl.	1	504-36071-4	47	Abstreifgummi, lang	1	400-23032-1
	Rückschlagventil Ø 7 mm, kompl.	1	504-36071-9		Rührflügel kompl.	1	500-30815-2

* Sonderausrüstung

Pumpe :
604-36289-7 604-37445-1

Typ 103

2 l Behälter mit integrierter Steuerplatine und Leermeldung - Ausführung E 1 und E 2



1162a96

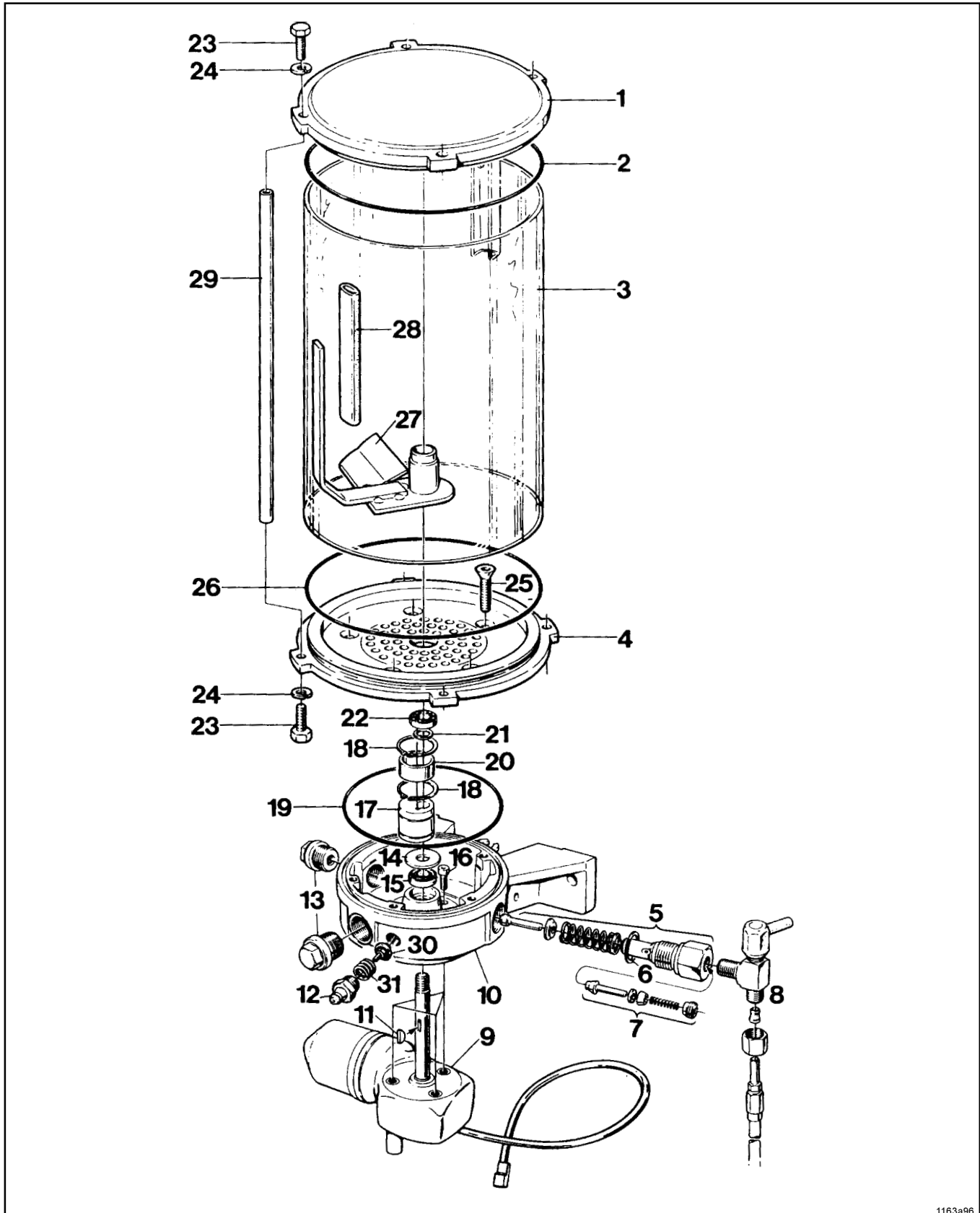
Pos.	Benennung	Stck.	Sach-Nr.	Pos.	Benennung	Stck.	Sach-Nr.
1	Blechschraube 2,9 x 16	7	206-13725-5	27	Rep.Bausatz Motor 12 V	1	504-36829-3
2	Abdeckung	1	401-23449-1		Rep.Bausatz Motor 24 V	1	504-36829-4
3	Adapter 6.3	2	237-13398-1	28	Scheibenfeder 3 x 5	1	214-13123-1
4	Blechschraube 3,5 x 9,5C	4	206-13031-8	29	Filtereinsatz*	1	528-31836-1
5	Zeitsteuerplatine			30	Druckfeder DA 11 x 1 x 10*	1	300-19215-1
	für Zugfahrzeuge 12 V	1	236-13295-1	31	Kegelschmiernippel AR 1/4 Z	1	251-14045-9
	für Zugfahrzeuge 24 V	1	236-13295-5	32	Verschlußschraube		
6	Schutzfolie	1	401-23497-1		M 22 x 1,5 x 12	2	303-19285-1
7	Trockenmittelbeutel	1	120-35212-1	33	Radialwellendichtring		
8	Gerätestecker 2	1	664-36088-1		10 x 22 x 7	1	220-12231-3
9	Blechschraube 2,9 x 16C	4(8)	206-13031-7	34	Innensechskantschraube		
10	Flachdichtung	1(2)	236-13294-3		M 6 x 25	3	201-12534-1
11	Gerätestecker 1	1	664-36078-5	35	Scheibe B 10,5 C	1	209-13072-3
	Leitungsdose, schwarz	1	236-13277-9	36	Exzenter	1	400-22953-1
12	Leitungsdose 1 mit 10 m			37	Sicherungsring A 30 x 1,5	2	211-12164-7
	Kabel	1	664-36078-7	38	O-Ring Ø 137 x 3	1	219-13084-1
13	Leitungsdose 2			39	Druckring Ø 30 x 35 x 16	1	250-14006-5
	mit 10 m Kabel	1	664-36078-9	40	Scheibe 10,5 C	1	209-12152-8
14	Behälteraufsatz	1	400-23537-1	41	Rillenkugellager D 10/26 x 8	1	250-14009-7
15	Bausatz: Behälter 2XLKF	1	500-36729-2	42	Rührflügel, kompl.	1	500-30944-1
	mit Pos. 15, 16, 17, 38, 41			43	Schlauch	1	500-32111-1
16	Innensechskantschraube			44	Hutmutter M 5 C	3	207-12247-3
	M 6 x 25	5	201-13668-1	45	Scheibe A 5,3 C	6	209-13077-3
17	Scheibe 6,4 C	4	209-13649-1	46	Dichtring Ø 3,8 x 10 x 2	6	306-19194-1
18	Gegenmutter PG 9	1	237-13352-8	47	Sechskantschraube M 5 x 16 C	3	200-13017-9
19	Dichtring Ø 15,2 x 19,5 x 0,5	1	306-19549-1	48	Dichtung	1	111-35089-3
20	PG-Verschraubung PG 9	1	237-13397-3	49	Distanzscheibe 12 x 24 x 1	1	209-12157-6
21	Druckbegrenzungsventil			50	Sprengtring SB 18	1	211-12167-4
	SVTE - 350 R 1/4 A - D 6	1	624-27158-1	51	Nutring 12 x 18 x 4 x 2	1	220-12512-7
	SVTE - 350 - 1/4 - D 6, neu	1	624-28894-1	52	Folgekolben, kompl.		
22	Kabeltülle	1	237-13375-2		mit Pos. 48, 50, 51, 53	1	500-30801-2
23	Pumpenelement mit			53	Dauermagnet	1	234-13111-4
	Kolben Ø 6 mm, kompl.	1	600-26876-2	54	Druckfeder DA 42 x 2,5 x 141	1	218-13623-4
24	Dichtring Ø 22,2 x 27 x 1,5	1	306-17813-1	55	Kontaktstange	1	400-23582-1
25	Rückschlagventil Ø 5 mm, kompl.	1	504-36071-8	56	Federführung	1	400-23709-1
	Rückschlagventil Ø 6 mm, kompl.	1	504-36071-4				
	Rückschlagventil Ø 7 mm, kompl.	1	504-36071-9				
26	Gehäuse	1	313-19314-1				

*Teile entfallen

Pumpe : 604-37239-1
604-37234-1

Typ 103

5 l Behälter ohne Steuerplatine



1163a96

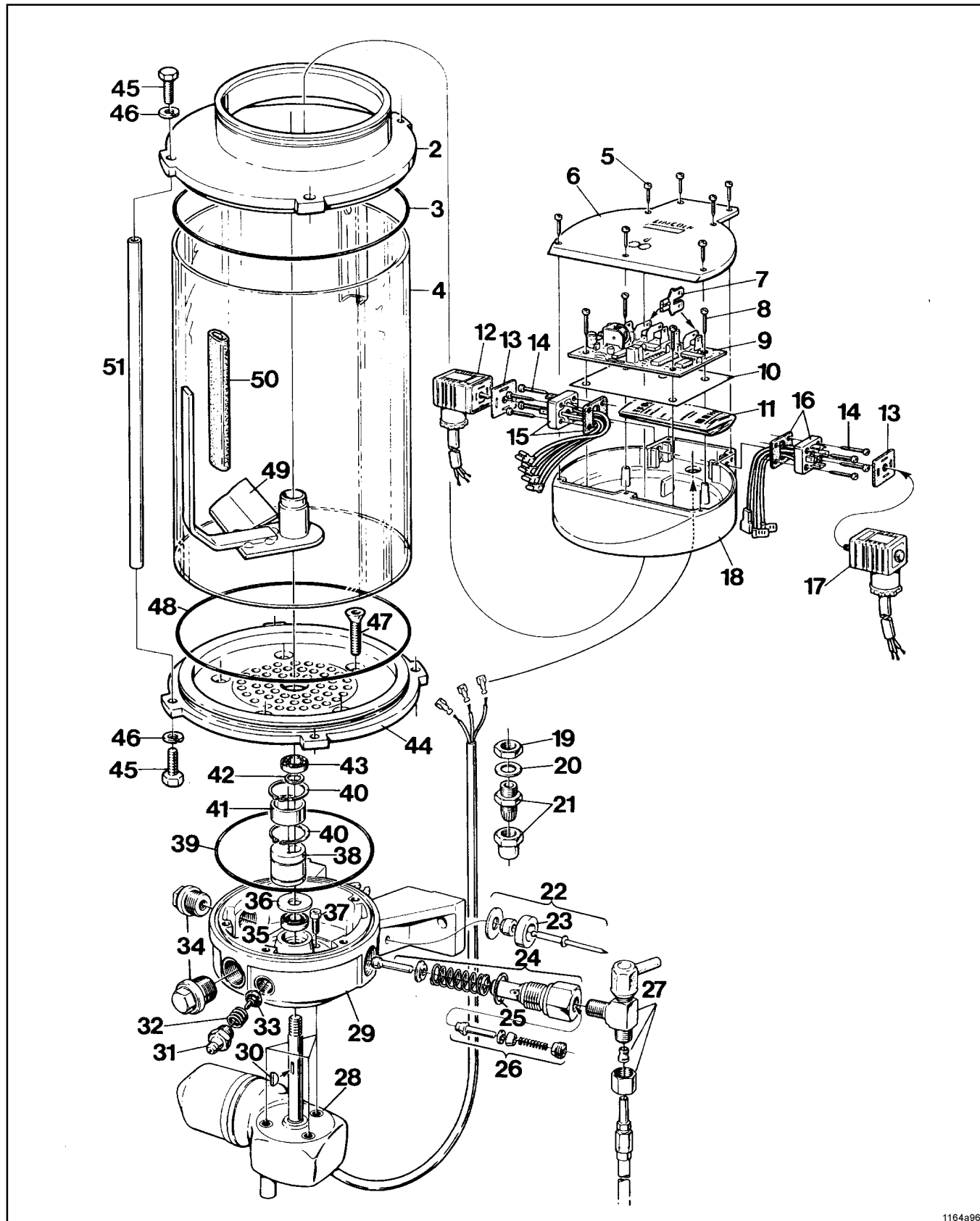
Pos.	Benennung	Stck.	Sach-Nr.	Pos.	Benennung	Stck.	Sach-Nr.
1	Deckel	1	314-19420-1	14	Scheibe B 10,5 C	1	209-13072-3
2	O - Ring Ø 190x5 mm	1	219-13601-9	15	Radialwellendichtring 10 x 22 x 7	1	220-12231-3
3	Behälterrohr, kompl.	1	540-31714-1	16	Innensechskantschraube M 6 x 25	3	201-12534-1
4	Boden	1	314-19498-1	17	Exzenter	1	400-22953-1
5	Pumpenelement mit Kolben Ø 6 mm, kompl.	1	600-26876-2	18	Sicherungsring A 30 x 1,5	2	211-12164-7
6	Dichtring Ø 22,2 x 27 x 1,5	1	306-17813-1	19	O-Ring Ø 137x3	1	219-13084-1
7	Rückschlagventil Ø 5 mm, kompl.	1	504-36071-8	20	Druckring Ø 30 x 35 x 16	1	250-14006-5
	Rückschlagventil Ø 6 mm, kompl.	1	504-36071-4	21	Scheibe 10,5 C	1	209-12152-8
	Rückschlagventil Ø 7 mm, kompl.	1	504-36071-9	22	Rillenkugellager D 10/26 x 8	1	250-14009-7
8	Druckbegrenzungsventil SVEVT - 350 - G 1/4 A - D 6	1	624-28070-1	23	Sechskantschraube M 6 x 20 C	8	200-13022-7
9	Rep. Bausatz: Motor 12 V mit Pos. 11, 15	1	504-36829-7	24	Federring A 6 C	8	213-12168-8
	Motor 24 V mit Pos. 11, 15	1	504-36829-8	25	Senkschraube M 6 x 25 C	5	202-12049-7
10	Gehäuse	1	313-19314-1	26	O - Ring, Ø 180x5	1	219-13601-7
11	Scheibenfeder 3 x 5	1	214-13123-1	27	Rührflügel kompl.	1	500-31711-1
12	Kegelschmiernippel AR 1/4 Z	1	251-14045-9	28	Abstreifgummi	1	400-23852-1
13	Verschlussschraube M 22 x 1,5 x 12	2	303-19285-1	29	Distanzrohr	4	440-23813-1
				30	Filtereinsatz*	1	528-31836-1
				31	Druckfeder DA 11 x 1 x 10*	1	300-19215-1

Pumpe: 604-37298-1
604-37297-1

* Teile entfallen

Typ 103

5 l Behälter mit integrierter Steuerplatine, Ausführung E 1 und/oder E 2



1164a96

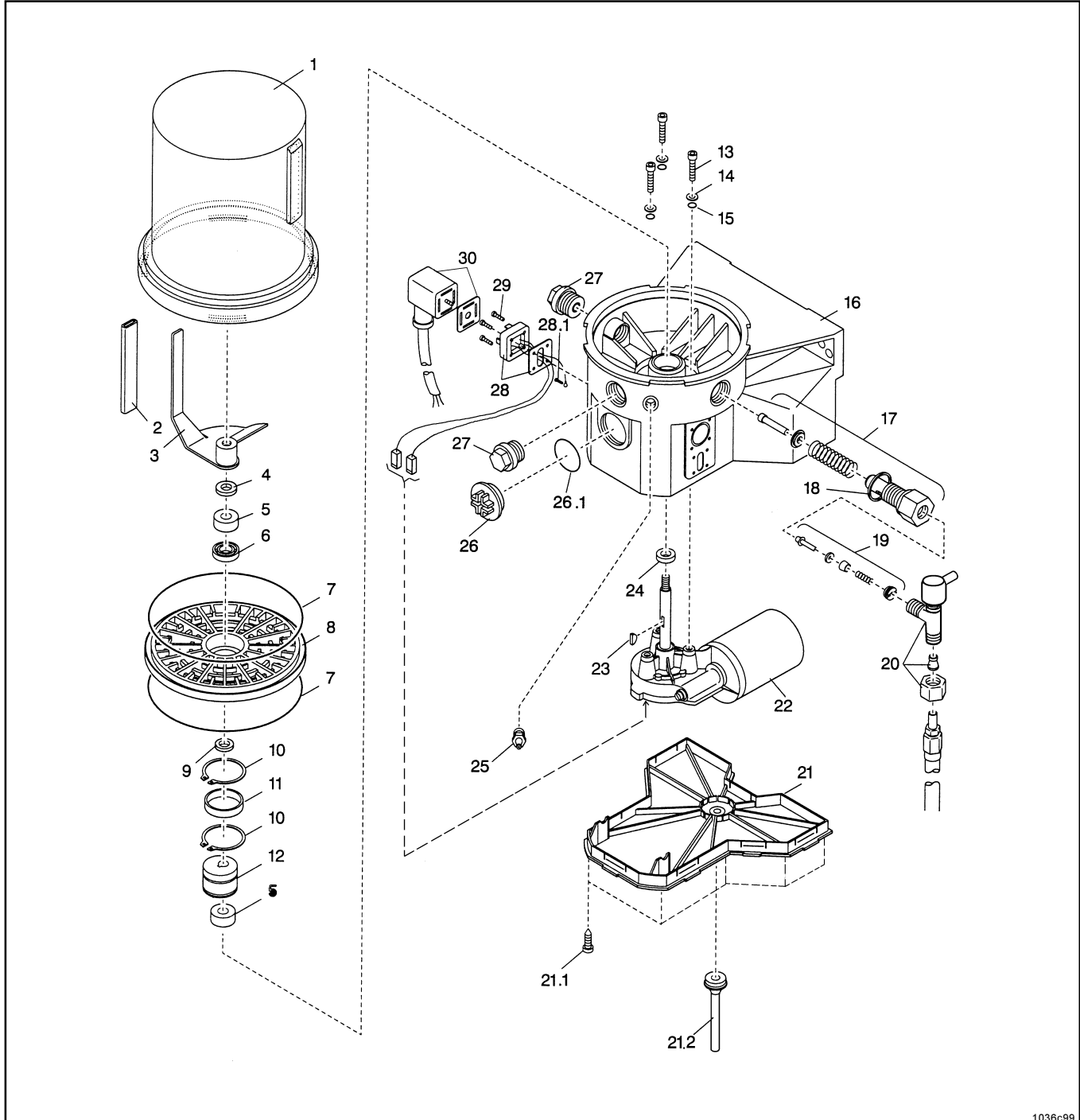
Pos.	Benennung	Stck.	Sach-Nr.	Pos.	Benennung	Stck.	Sach-Nr.
2	Übergangsstück	1	314-19514-1	25	Dichtring ø 22,2 x 27 x 1,5	1	306-17813-1
3	O - Ring Ø 190x5	1	219-13601-9	26	Rückschlagventil ø 5 mm, kompl.	1	504-36071-8
4	Behälterrohr, kompl.	1	540-31714-1		Rückschlagventil ø 6 mm, kompl.	1	504-36071-4
5	Blechschraube 2,9 x 16	7	206-13725-5		Rückschlagventil ø 7 mm, kompl.	1	504-36071-9
6	Abdeckung	1	401-23449-1	27	Druckbegrenzungsventil		
7	Adapter 6.3	2	237-13398-1		SVEVT - 350 - G 1/4A - D 6	1	624-28070-1
8	Blechschraube 2,9 x 16 C	4	206-13031-7	28	Rep. Bausatz: Motor 12 V		
9	Zeitsteuerplatine 12 V	1	236-13295-1		mit Pos. 30, 35	1	504-36830-1
	Zeitsteuerplatine 24 V	1	236-13295-5		Motor 24 V		
10	Schutzfolie	1	401-23497-1		mit Pos. 30, 35	1	504-36830-2
11	Trockenmittelbeutel	1	120-35212-1	29	Gehäuse	1	313-19314-1
12	Leitungsdose 1 mit 10 m			30	Scheibenfeder 3 x 5	1	214-13123-1
	Kabel	1	664-36078-7	31	Kegelschmiernippel		
	Leitungsdose, schwarz	1	236-13277-9		AR 1/4 Z	1	251-14045-9
13	Flachdichtung	1(2)	236-13294-3	32	Druckfeder DA 11 x 1 x 10*	1	300-19215-1
14	Blechschraube 2,9 x 16 C	4(8)	206-13031-7	33	Filterreinsatz*	1	528-31836-1
15	Gerätestecker 1	1	664-36078-5	34	Verschlußschraube		
16	Gerätestecker 2	1	664-36088-1		M 22 x 1,5 x 12	2	303-19285-1
17	Leitungsdose 2 mit 10 m			35	Radialwellendichtring		
	Kabel	1	664-36078-9		10 x 22 x 7	1	220-12231-3
	Leitungsdose, schwarz	1	236-13277-9	36	Scheibe B 10,5 C	1	209-13072-3
18	Behälteraufsatz	1	400-23537-1	37	Innensechskantschraube		
19	Gegenmutter PG 9	1	237-13352-1		M 6 x 25	3	201-12534-1
20	Dichtring Ø 15,2 x 19,5 x 0,5	1	306-19549-1	38	Exzenter	1	400-22953-1
21	PG-Verschraubung PG 9	1	237-13397-3	39	O - Ring Ø 137x3	1	219-13084-1
22	Bausatz: Magnet mit Magnet-			40	Sicherungsring A 30 x 1,5	2	211-12164-7
	halter	1	540-31782-1	41	Druckring Ø 30 x 35 x 16	1	250-14006-5
23	Magnet	1	234-13132-4	42	Scheibe 10,5 C	1	209-12152-8
24	Pumpenelement mit			43	Rillenkugellager D 10/26 x 8	1	250-14009-7
	Kolben Ø 6 mm, kompl.	1	600-26876-2	44	Boden	1	314-19498-1
				45	Sechskantschraube M 6 x 20C	8	200-13022-7
				46	Federring A 6 C	8	213-12168-8
				47	Senkschraube M 6 x 25 C	5	202-12049-7
				48	O-Ring ø 137 x 3	1	219-13084-1
				49	Rührflügel kompl.	1	500-31711-1
				50	Abstreifgummi	1	400-23852-1
				51	Distanzrohr D 8 x 208,5	4	440-23813-1

Pumpe: 604-37293-1
604-37295-1
604-37294-1
604-37296-1

* Teile entfallen

Einzelteile von QUICKLUB - Pumpen Typ 203

2 l Behälter, Standard ohne Steuerplatine, Anschlußart 1A1.10



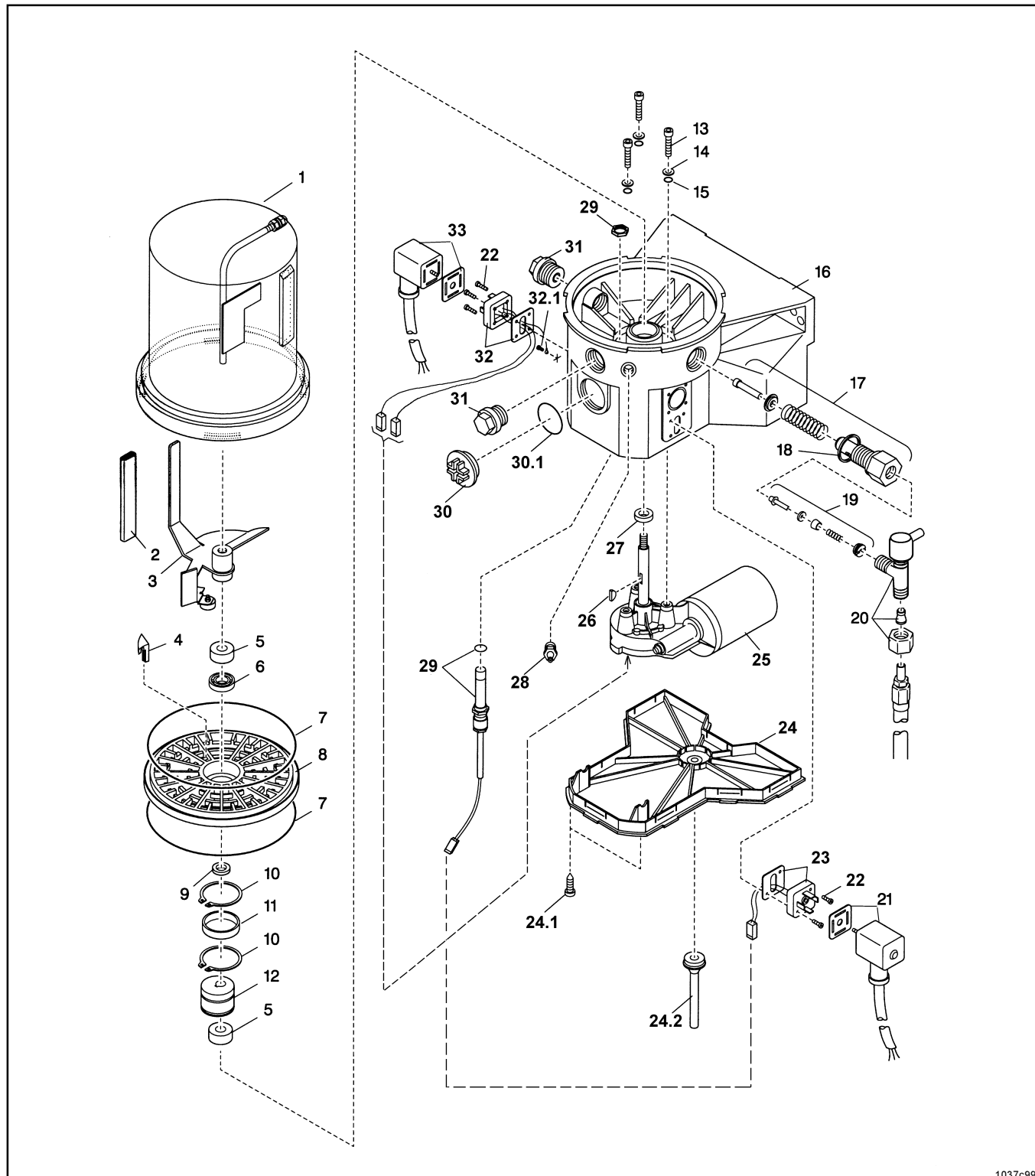
1036c99

Pos.	Benennung	Stck.	Sach-Nr.	Pos.	Benennung	Stck.	Sach-Nr.
1	Behälter 2 XN	1	544-31996-1	21	Gehäusedeckel		
2	Schlauch 12,5 cm	1	111-35089-2		bis Seriennummer 9810010249		
3	Rührflügel, kompl.	1	544-31882-1		und 981000063C	1	444-24172-1
4	Scheibe 8,4	1	209-13072-6		Gehäusedeckel, kpl. ab 1996	1	544-32217-1
5	Lagerring	2	444-24168-1		ab Seriennummer 9810010250		
6	Rillenkugellager D10/26 x 8	1	250-14009-7		und 981000064C	1	444-24667-1
7	O - Ring Ø 144 x 4	2	219-13730-7	21.1	Schraube f. KF, 3 x 25	10	206-13796-7
8	Zwischenboden	1	444-24167-1	21.2	Entwässerungsschlauch	1	444-24310-1
9	Paßscheibe 10 x 16 x 0,5	1	209-13047-5	22	Reparaturbausatz - Gleichstrommotor		
10	Sprengtring SW 32	2	211-14100-1		mit Pos. 7, 13, 14,15, 22.1, 23, 24		
11	Druckring Ø 33 x 37 x 13	1	444-24439-1		12 VDC	1	544-36913-1
12	Exzenter	1	444-24170-2		24 VDC	1	544-36913-2
13	Innensechskantschraube M6x25	3	201-13668-3	23	Scheibenfeder 3 x 5	1	214-13123-1
14	Scheibe	3	444-24169-1	24	Radialwellendichtring BA 10 x 22 x 7	1	220-12231-3
15	O - Ring Ø 6 x 2	3	219-13084-2	25	Kegelschmiernippel AR 1/4 Z	1	251-14045-9
16	Gehäuse bis Seriennummer 9810010249 und 981000063C	1	444-24171-1	26	Schutzstopfen, M 33 x 2	1	233-13124-9
	Gehäusebausatz, incl. Deckel und Befestigungsschrauben	1	544-32191-1	26.1	O - Ring Ø 31 x 2	1	219-14138-2
	ab Seriennummer 9810010250 und 981000064C	1	444-24666-1	27	Verschlußschraube M 22 x 1,5 x 12	2	303-19285-1
17	Pumpenelement mit Kolben Ø 5 mm kompl.	1	600-26875-2	28	Gerätestecker 1 mit Kabel	1	664-36917-8
	Kolben Ø 6 mm kompl.	1	600-26876-2	28.1	Blechschrabe 3,9 x 6,5 C	1	206-13725-7
	Kolben Ø 7 mm kompl.	1	600-26877-2	29	Schraube BZ 3 x 10 C	8	206-13796-6
	Kolben Ø 7 mm kompl. für Meißelpaste	1	600-28750-1	30	Leitungsdose 1 (schwarz) * mit Flachdichtung und 10 m Kabel	1	664-36078-7
	Pumpenelement, regelbar	1	655-28716-1		Leitungsdose, schwarz	1	236-13277-9
18	Dichtring Ø 22,2 x 27 x 1,5	1	306-17813-1		Flachdichtung	1	236-13294-3
19	Rückschlagventil Ø 5 mm, kompl.	1	504-36071-8		Netzteilplatine 230 VAC*	1	544-36961-4
	Rückschlagventil Ø 6 mm, kompl.	1	504-36071-4				
	Rückschlagventil Ø 7 mm, kompl.	1	504-36071-9		Drehrichtungspfeil	1	810-55106-1
20	Druckbegrenzungsventil SVTE - 350 - 1/4 - D 6, alt	1	624-27158-1		LINCOLN Logo	1	810-55087-1
	SVTE - 350 - 1/4 - D 6, neu	1	624-28894-1				

*Abweichungen von der gezeigten Anschlußart der Pumpe 203, siehe Seite 54 - 59

Typ 203

2 l Behälter, Standard ohne Steuerplatine, Anschlußart 2A1.10 mit Leermeldung für Fett



1037c99

Pos.	Benennung	Stck.	Sach-Nr.	Pos.	Benennung	Stck.	Sach-Nr.
1	Behälter 2 XL	1	544-32028-1	23	Gerätestecker 2 mit Kabel**	1	664-36862-5
2	Schlauch 12,5 cm	1	111-35089-2	24	Gehäusedeckel		
3	Rührflügel, kompl.	1	544-31947-1		bis Seriennummer 9810010249		
4	Steuermocken	1	444-24212-1		und 981000063C	1	444-24172-1
5	Lagerring	2	444-24168-1		Gehäusedeckel, kpl. ab 1996	1	544-32217-1
6	Rillenkugellager D 10/26 x 8	1	250-14009-7		ab Seriennummer 9810010250		
7	O - Ring Ø 144 x 4	2	219-13730-7		und 981000064C	1	444-24667-1
8	Zwischenboden	1	444-24167-1	24.1	Schraube f. KF, 3 x 25	10	206-13796-7
9	Paßscheibe 10 x 16 x 0,5	1	209-13047-5	24.2	Entwässerungsschlauch	1	444-24310-1
10	Sprengtring SW 32	2	211-14100-1	25	Reparaturbausatz - Gleichstrommotor		
11	Druckring ø 33 x 37 x 13	1	444-24439-1		mit Pos. 7, 13, 14, 15, 25.1, 26, 27		
12	Exzenter	1	444-24170-2		12 VDC	1	544-36913-1
13	Innensechskantschraube				24 VDC	1	544-36913-2
	M 6 x 25	3	201-13668-3	26	Scheibenfeder 3 x 5	1	214-13123-1
14	Scheibe	3	444-24169-1	27	Radialwellendichtring		
15	O - Ring Ø 6 x 2	3	219-13084-2		BA 10 x 22 x 7	1	220-12231-3
16	Gehäuse			28	Kegelschmiernippel AR 1/4 Z	1	251-14045-9
	bis Seriennummer 9810010249			29	Magnetschalter	1	234-13162-5
	und 981000063C	1	444-24171-1	30	Dichtstopfen M 33 x 2	1	233-13124-9
	Gehäusebausatz, incl. Deckel und			30.1	O - Ring ø 31 x 2	1	219-14138-2
	Befestigungsschrauben	1	544-32191-1	31	Verschlußschraube		
	ab Seriennummer 9810010250				M 22 x 1,5 x 12	2	303-19285-1
	und 981000064C	1	444-24666-1	32	Gerätestecker 1		
17	Pumpenelement mit				mit Kabel	1	664-36917-8
	Kolben Ø 5 mm kompl.	1	600-26875-2	32.1	Blechschaube 3,9 x 6,5 C	1	206-13725-7
	Kolben Ø 6 mm kompl.	1	600-26876-2	33	Leitungsdose 1 (schwarz) * **		
	Kolben Ø 7 mm kompl.	1	600-26877-2		mit Flachdichtung und 10 m Kabel	1	664-36078-7
	Kolben ø 7 mm kompl.				Leitungsdose, schwarz	1	236-13277-9
	für Meißelpaste	1	600-28750-1		Flachdichtung	1	236-13294-3
	Pumpenelement, regelbar	1	655-28716-1		Netzteilplatine 230 VAC*	1	544-36961-4
18	Dichtring Ø 22,2 x 27 x 1,5	1	306-17813-1		Drehrichtungspfeil	1	810-55106-1
19	Rückschlagventil Ø 5 mm, kompl.	1	504-36071-8		LINCOLN - Logo	1	810-55087-1
	Rückschlagventil Ø 6 mm, kompl.	1	504-36071-4				
	Rückschlagventil Ø 7 mm, kompl.	1	504-36071-9				
20	Druckbegrenzungsventil						
	SVTE - 350 - 1/4 - D 6, alt	1	624-27158-1				
	SVTE - 350 - 1/4 - D 6, neu	1	624-28894-1				
21	Leitungsdose 2 (grau) * **						
	mit Flachdichtung und 10 m Kabel	1	664-36078-9				
22	Schraube BZ 3,0 x 10 C	8	206-13796-6				

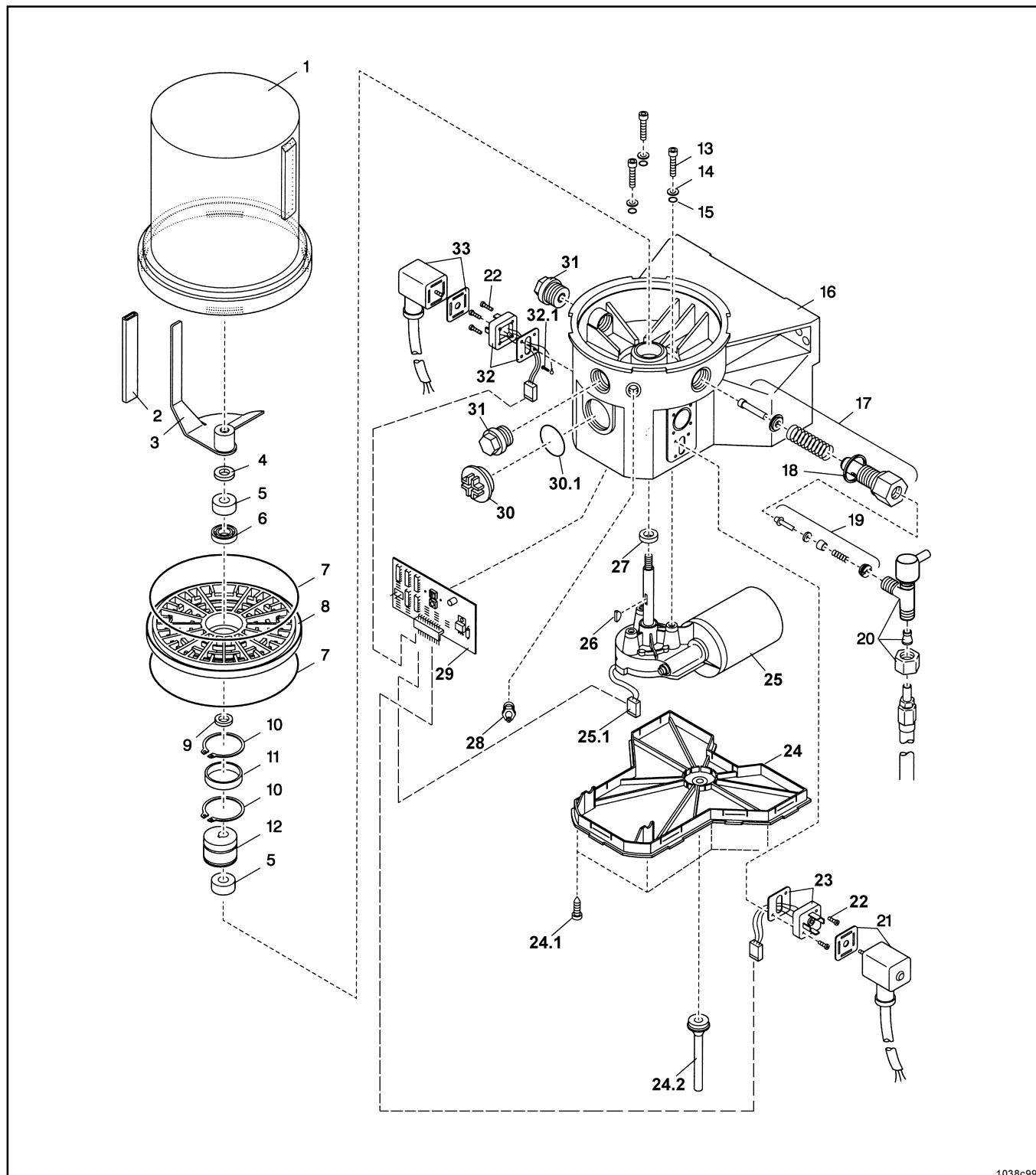
*Abweichungen von der gezeigten Anschlußart der Pumpe 203, siehe Seite 54 - 59

** nur bei Anschlußart 2A1

Typ 203

2 l Behälter, Standard mit integrierten Steuerplatinen der Ausführungen F, F ADR, V00-V03, V10
- V 13 und H

Anschlußart 1A1.10 und/oder 2A1.10



1038c99

Änderungen vorbehalten

Pos.	Benennung	Stck.	Sach-Nr.	Pos.	Benennung	Stck.	Sach-Nr.
1	Behälter 2 XN	1	544-31996-1	24	Gehäusedeckel		
2	Schlauch 12,5 cm	1	111-35089-2		bis Seriennummer 9810010249		
3	Rührflügel, kompl.	1	544-31882-1		und 981000063C	1	444-24172-1
4	Scheibe 8,4	1	209-13072-6		Gehäusedeckel, kpl. ab 1996	1	544-32217-1
5	Lagerring	2	444-24168-1		ab Seriennummer 9810010250		
6	Rillenkugellager D 10/26 x 8	1	250-14009-7		und 981000064C	1	444-24667-1
7	O - Ring Ø 144 x 4	2	219-13730-7	24.1	Schraube f. KF, 3 x 25	10	206-13796-7
8	Zwischenboden	1	444-24167-1	24.2	Entwässerungsschlauch	1	444-24310-1
9	Paßscheibe 10 x 16 x 0,5	1	209-13047-5	25	Reparaturbausatz - Gleichstrommotor		
10	Sprengring SW 32	2	211-14100-1		mit Pos. 7, 13, 14, 15, 27.1, 28, 29		
11	Druckring Ø 33 x 37 x 13	1	444-24439-1		12 VDC	1	544-36913-1
12	Exzenter	1	444-24170-2		24 VDC	1	544-36913-2
13	Innensechskantschraube			25.1	Motoranschluß	1	664-36862-3
	M 6 x 25	3	201-13668-3	26	Scheibenfeder 3x5	1	214-13123-1
14	Scheibe	3	444-24169-1	27	Radialwellendichtring		
15	O - Ring Ø 6 x 2	3	219-13084-2		BA 10 x 22 x 7	1	220-12231-3
16	Gehäuse			28	Kegelschmiernippel AR 1/4 Z	1	251-14045-9
	bis Seriennummer 9810010249			29	Zeitsteuerplatine 12/24 VDC		
	und 981000063C	1	444-24171-1		Industrie und Nutzfahrzeug-		
	Gehäusebausatz, incl. Deckel und				anwendung,		
	Befestigungsschrauben	1	544-32191-1		Ausführung F ²	1	236-13856-1
	ab Seriennummer 9810010250				Ausführung F ADR ²	1	236-13859-1
	und 981000064C	1	444-24666-1		Ausführung V00 - V03 ²	1	236-13862-1
17	Pumpenelement mit				Ausführung V10 - V13 ¹	1	236-13891-1
	Kolben Ø 5 mm kompl.	1	600-26875-2		Ausführung V20 - V23 ¹	1	236-13891-2
	Kolben Ø 6 mm kompl.	1	600-26876-2		Ausführung H	1	236-13857-1
	Kolben Ø 7 mm kompl.	1	600-26877-2	30	Dichtstopfen, M 33x2	1	233-13124-9
	Pumpenelement, regelbar	1	655-26178-1	30.1	O-Ring Ø31 x 2	1	219-14138-2
18	Dichtring Ø22,2 x 27 x 1,5	1	306-17813-1	31	Verschlußschraube		
19	Rückschlagventil Ø 5 mm, kompl.	1	504-36071-8		M 22 x 1,5 x 12	2	303-19285-1
	Rückschlagventil Ø 6 mm, kompl.	1	504-36071-4	32	Gerätestecker 1 mit Kabel* ¹	1	664-36917-9
	Rückschlagventil Ø 7 mm, kompl.	1	504-36071-9		Gerätestecker 1 mit Kabel* ²	1	664-36862-4
20	Druckbegrenzungsventil			32.1	Blechschrabe 3,9 x 6,5 C	1	206-13725-7
	SVTE - 350 - 1/4 - D 6, alt	1	624-27158-1	33	Leitungsdose 1 (schwarz) * mit		
	SVTE - 350 - 1/4 - D 6, neu	1	624-28894-1		Flachdichtung und 10 m Kabel für		
21	Leitungsdose 2 (grau) * **				normale Pumpe	1	664-36078-7
	mit Flachdichtung und 10 m Kabel	1	664-36078-9		Leitungsdose 1 mit Flachdichtung		
	Leitungsdose 2 mit Flachdichtung und				und 10 m Kabel für ADR - Pumpe	1	664-36862-1
	10 m Kabel, ADR-Pumpe	1	664-36862-2		Leitungsdose, schwarz	1	236-13277-9
22	Schraube BZ 3 x 10 C	8	206-13796-6		Flachdichtung	1	236-13294-3
23	Gerätestecker 2 **				Netzteilplatine 230 VAC*	1	544-36961-4
	mit Kabel	1	664-36862-5		Drehrichtungspfeil	1	810-55106-1
					LINCOLN-Logo	1	810-55087-1

*Abweichungen von der gezeigten Anschlußart der Pumpe 203, siehe Seite 54 - 59

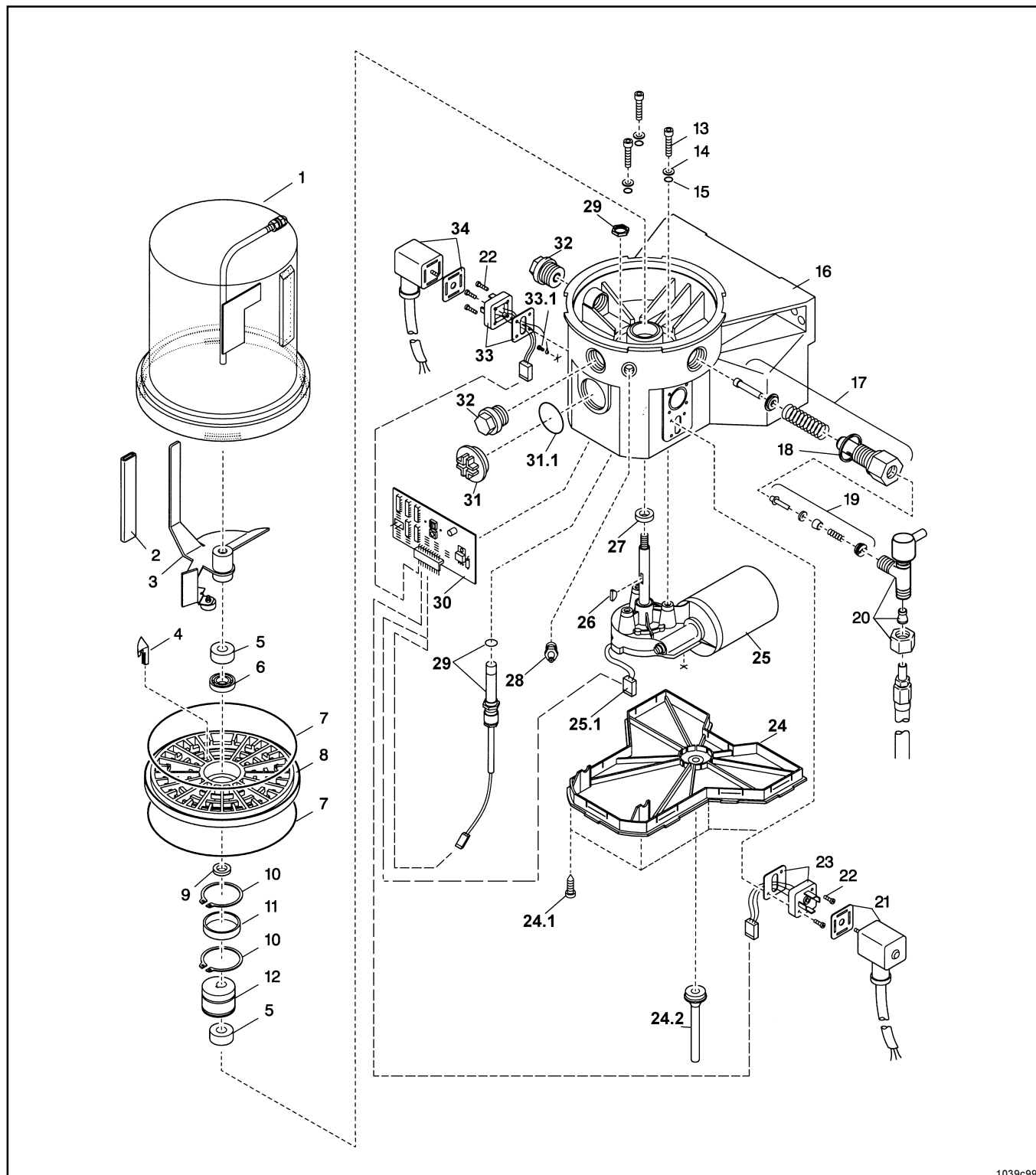
** nur bei Pumpenausführung 2A1

„²“ Teile mit dieser Bezeichnung sind „alt“ und durch „¹“ gekennzeichnete Sachnummern entsprechend zu ersetzen

Typ 203

2 l Behälter, Standard mit integrierten Steuerplatinen
 der Ausführungen F, F ADR, V00-V03

Anschlußart 2A1.10 mit Leermeldung für Fett



1039c99

Änderungen vorbehalten

Pos.	Benennung	Stck.	Sach-Nr.	Pos.	Benennung	Stck.	Sach-Nr.
1	Behälter 2 XL	1	544-32028-1	24	Gehäusedeckel		
2	Schlauch 12,5 cm	1	111-35089-2		bis Seriennummer 9810010249		
3	Rührflügel, kompl.	1	544-31947-1		und 981000063C	1	444-24172-1
4	Steuermocken	1	444-24212-1		Gehäusedeckel, kpl. ab 1996	1	544-32217-1
5	Lagerring	2	444-24168-1		ab Seriennummer 9810010250		
6	Rillenkugellager D 10/26 x 8	1	250-14009-7		und 981000064C	1	444-24667-1
7	O - Ring Ø 144x4	2	219-13730-7	24.1	Schraube f. KF, 3 x25	10	206-13796-1
8	Zwischenboden	1	444-24167-1	24.2	Entwässerungsschlauch	1	444-24310-1
9	Paßscheibe 10 x 16 x 0,5	1	209-13047-5	25	Reparaturbausatz - Gleichstrommotor		
10	Sprengtring SW 32	2	211-14100-1		mit Pos. 7, 13, 14, 15, 25.1, 26, 27		
11	Druckring Ø 33x37x13	1	444-24439-1		12 VDC	1	544-36913-1
12	Exzenter	1	444-24170-2		24 VDC	1	544-36913-2
13	Innensechskantschraube			25.1	Motoranschluß	1	664-36862-3
	M6x25	3	201-13668-3	26	Scheibenfeder 3x5	1	214-13123-1
14	Scheibe	3	444-24169-1	27	Radialwellendichtring		
15	O - Ring Ø 6x2	3	219-13084-2		BA 10x22x7	1	220-12231-3
16	Gehäuse			28	Kegelschmiernippel AR 1/4 C	1	251-14045-9
	bis Seriennummer 9810010249			29	Magnetschalter für		
	und 981000063C	1	444-24171-1		Leermeldung	1	234-13162-4
	Gehäusebausatz, incl. Deckel und			30	Zeitsteuerplatine 12/24 VDC *		
	Befestigungsschrauben	1	544-32191-1		Industrie und Nutzfahrzeug-		
	ab Seriennummer 9810010250				anwendung,		
	und 981000064C	1	444-24666-1		Ausführung F ²	1	236-13856-1
17	Pumpenelement mit				Ausführung F ADR ²	1	236-13859-1
	Kolben Ø 5 mm kompl.	1	600-26875-2		Ausführung V00 - V03 ²	1	236-13862-1
	Kolben Ø 6 mm kompl.	1	600-26876-2		Ausführung V10 - V13 ¹	1	236-13891-1
	Kolben Ø 7 mm kompl.	1	600-26877-2		Ausführung V20 - V23 ¹	1	236-13891-2
	Pumpenelement, regelbar	1	655-26178-1		Ausführung H	1	236-13857-1
18	Dichtring Ø 22,2 x 27 x 1,5	1	306-17813-1	31	Dichtstopfen, M 33x2	1	233-13124-9
19	Rückschlagventil Ø 5 mm, kompl.	1	504-36071-8	31.1	O-Ring Ø 31 x 2	1	219-14138-2
	Rückschlagventil Ø 6 mm, kompl.	1	504-36071-4	32	Verschlußschraube		
	Rückschlagventil Ø 7 mm, kompl.	1	504-36071-9		M 22 x 1,5 x 12	2	303-19285-1
20	Druckbegrenzungsventil			33	Gerätestecker 1 mit Kabel* ¹	1	664-36917-9
	SVTE - 350 - 1/4 - D 6, alt	1	624-27158-1		Gerätestecker 1 mit Kabel* ²	1	664-36862-4
	SVTE - 350 - 1/4 - D 6, neu	1	624-28894-1	33.1	Blechschaube 3,9 x 6,5 C	1	206-13725-7
21	Leitungsdose 2 (grau) * **			34	Leitungsdose 1 (schwarz) *		
	mit Flachdichtung und 10 m Kabel	1	664-36078-9		mit Flachdichtung und 10 m Kabel, für		
	Leitungsdose 2				normale Pumpe	1	664-36078-7
	mit Flachdichtung und 10 m Kabel,				Leitungsdose 1		
	ADR-Pumpe	1	664-36862-2		mit Flachdichtung und 10 m Kabel für		
22	Schraube BZ 3 x 10 C	8	206-13796-6		ADR- Pumpe	1	664-36862-1
23	Gerätestecker 2 **				Leitungsdose, schwarz	1	236-13277-9
	mit Kabel	1	664-36862-5		Flachdichtung	1	236-13294-3
					Netzteilplatine 230 VAC*	1	544-36961-4
					Drehrichtungspfeil	1	810-55106-1
					LINCOLN-Logo	1	810-55087-1

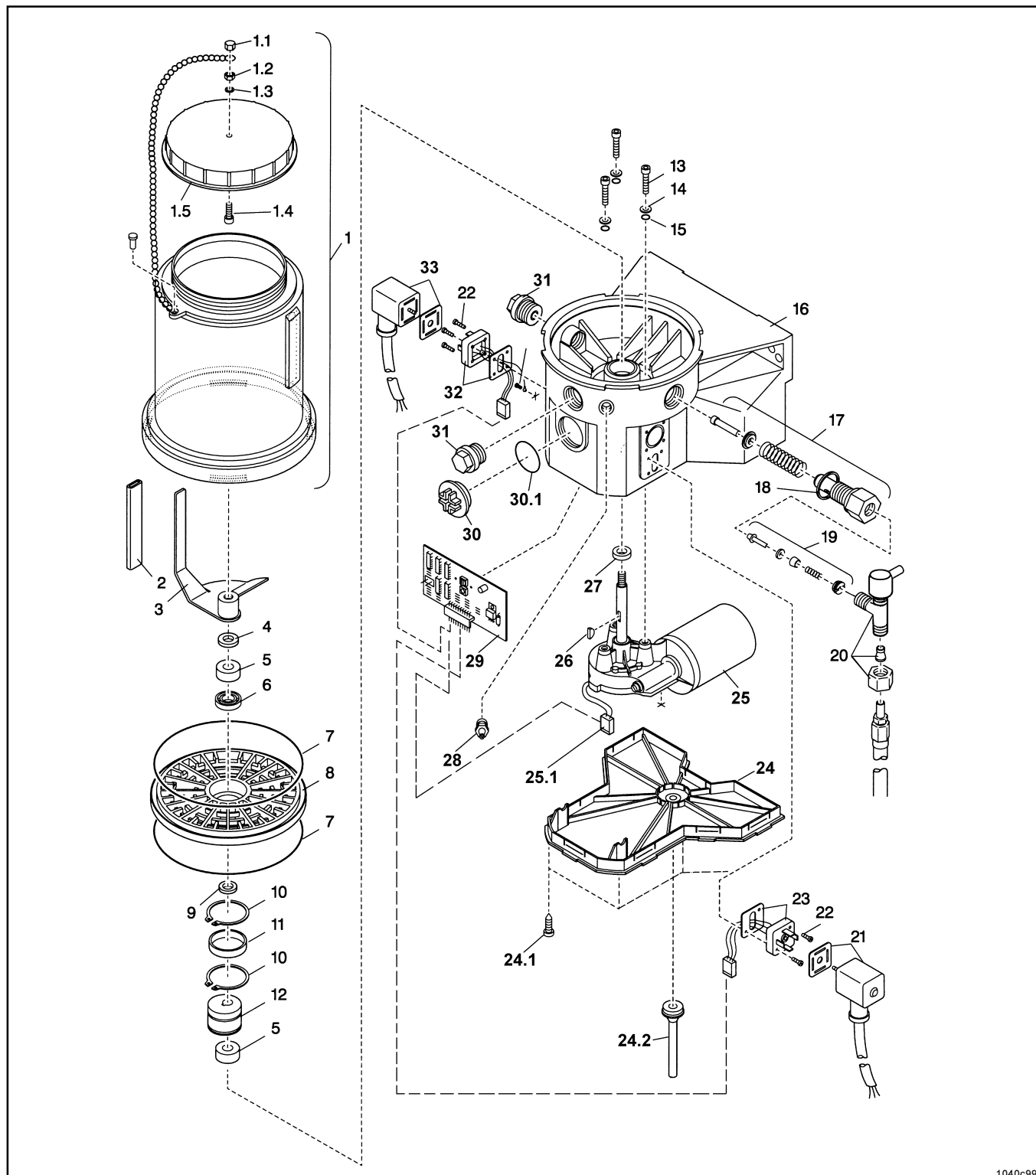
*Abweichungen von der gezeigten Anschlußart der Pumpe 203, siehe Seite 54 - 59

** Nur bei Pumpenausführung 2A1
 „²“ Teile mit dieser Bezeichnung sind „alt“ und durch „¹“ gekennzeichnete Sachnummern entsprechend zu ersetzen

Änderungen vorbehalten

Typ 203

**2 I Behälter, Befüllung von unten oder oben mit integrierten Steuerplatinen
 der Ausführungen F, F ADR, V00-V03 und H
 Anschlußart 1A1.10 und/oder 2A1.10**



1040c99

				Pos.	Benennung	Stck.	Sach-Nr.
1	Behälter 2XNBO	1	544-31940-1	24	Gehäusedeckel		
1.1	Hutmutter M 4 C	1	207-12247-5		bis Seriennummer 9810010249		
1.2	Sechskantmutter M 4 C	1	207-12135-2		und 981000063C	1	444-24172-1
1.3	Scheibe A 4,3 C	1	209-12146-2		Gehäusedeckel, kpl. ab 1996	1	544-32217-1
1.4	Sechskantschraube M 4 x 16 C	1	201-12015-4		ab Seriennummer 9810010250 und 981000064C	1	444-24667-1
1.5	Schraubverschluß	1	221-12488-5	24.1	Schraube f. KF, 3 x 25	10	206-13796-7
2	Schlauch 12,5 cm	1	111-35089-2	24.2	Entwässerungsschlauch	1	444-24310-1
3	Rührflügel, kompl.	1	544-31882-1	25	Reparaturbausatz - Gleichstrommotor mit Pos. 7, 13, 14, 15, 27.1, 28, 29		
4	Scheibe 8,4	1	209-13072-6		12 VDC	1	544-36913-1
5	Lagerring	2	444-24168-1		24 VDC	1	544-36913-2
6	Rillenkugellager D 10 / 26 x 8	1	250-14009-7	25.1	Motoranschluß	1	664-36862-3
7	O - Ring Ø 144 x 4	2	219-13730-7	26	Scheibenfeder 3 x 5	1	214-13123-1
8	Zwischenboden	1	444-24167-1	27	Radialwellendichtring		
9	Paßscheibe 10 x 16 x 0,5	1	209-13047-5		BA 10 x 22 x 7	1	220-12231-3
10	Sprengring SW 32	2	211-14100-1	28	Kegelschmiernippel AR 1/4 Z	1	251-14045-9
11	Druckring Ø 33 x 37 x 13	1	444-24439-1	29	Zeitsteuerplatine 12/24 VDC *		
12	Exzenter	1	444-24170-2		Industrie und Nutzfahrzeug- anwendung,		
13	Innensechskantschraube M 6 x 25	3	201-13668-3		Ausführung F ²	1	236-13856-1
14	Scheibe	3	444-24169-1		Ausführung V00 - V03 ²	1	236-13862-1
15	O - Ring Ø 6 x 2	3	219-13084-2		Ausführung V10 - V13 ¹	1	236-13891-1
16	Gehäuse bis Seriennummer 9810010249 und 981000063C	1	444-24171-1		Ausführung H	1	236-13857-1
	Gehäusebausatz, incl. Deckel und Befestigungsschrauben	1	544-32191-1		ADR-Zugfahrzeug 12/24 VDC Ausführung F ADR ²	1	236-13859-1
	ab Seriennummer 9810010250 und 981000064C	1	444-24666-1		Ausführung V00 - V03 ²	1	236-13862-1
17	Pumpenelement mit Kolben Ø 5 mm kompl.	1	600-26875-2		Ausführung V10 - V13 ¹	1	236-13891-1
	Kolben Ø 6 mm kompl.	1	600-26876-2	30	Ausführung V20 - V23 ¹	1	236-13891-2
	Kolben Ø 7 mm kompl.	1	600-26877-2	30.1	ADR-Anhänger 12/24 VDC Ausführung H	1	236-13857-1
	Kolben Ø 7 mm kompl. für Meiselpaste	1	600-28750-1	31	Dichtstopfen M 33 x 2	1	233-13124-9
	Pumpenelement, regelbar	1	655-26178-1	32	O - Ring ø 31 x 2	1	219-14138-2
18	Dichtring Ø 22,2 x 27 x 1,5	1	306-17813-1		Verschlußschraube	2	303-19285-1
19	Rückschlagventil Ø 5 mm, kompl.	1	504-36071-8		M 22 x 1,5 x 12	1	664-36917-9
	Rückschlagventil Ø 6 mm, kompl.	1	504-36071-4	32.1	Gerätestecker 1 mit Kabel* ¹	1	664-36862-4
	Rückschlagventil Ø 7 mm, kompl.	1	504-36071-9	33	Gerätestecker 1 mit Kabel* ²	1	664-36862-4
20	Druckbegrenzungsventil SVTE - 350 - 1/4 - D 6, alt	1	624-27158-1		Blechschrabe 3,9 x 6,5 C	1	206-13725-7
	SVTE - 350 - 1/4 - D 6, neu	1	624-28894-1		Leitungsdose 1 (schwarz) *		
21	Leitungsdose 2 (grau) * ** mit Flachdichtung und 10 m Kabel	1	664-36078-9		mit Flachdichtung und 10 m Kabel, für normale Pumpe	1	664-36078-7
	Leitungsdose 2 mit mit Flachdichtung und 10 m Kabel, ADR-Pumpe	1	664-36862-2		Leitungsdose 1 mit Flachdichtung und 10 m Kabel für ADR - Pumpe	1	664-36862-1
23	Schraube BZ 3 x 10 C	8	206-13796-6		Leitungsdose, schwarz	1	236-13277-9
24	Gerätestecker 2 * ** mit Kabel	1	664-36862-5		Flachdichtung	1	236-13294-3
					Netzteilplatine 230 VAC*	1	544-36961-4
					Drehrichtungspfeil	1	810-55106-1
					LINCOLN-Logo	1	810-55087-1

Änderungen vorbehalten

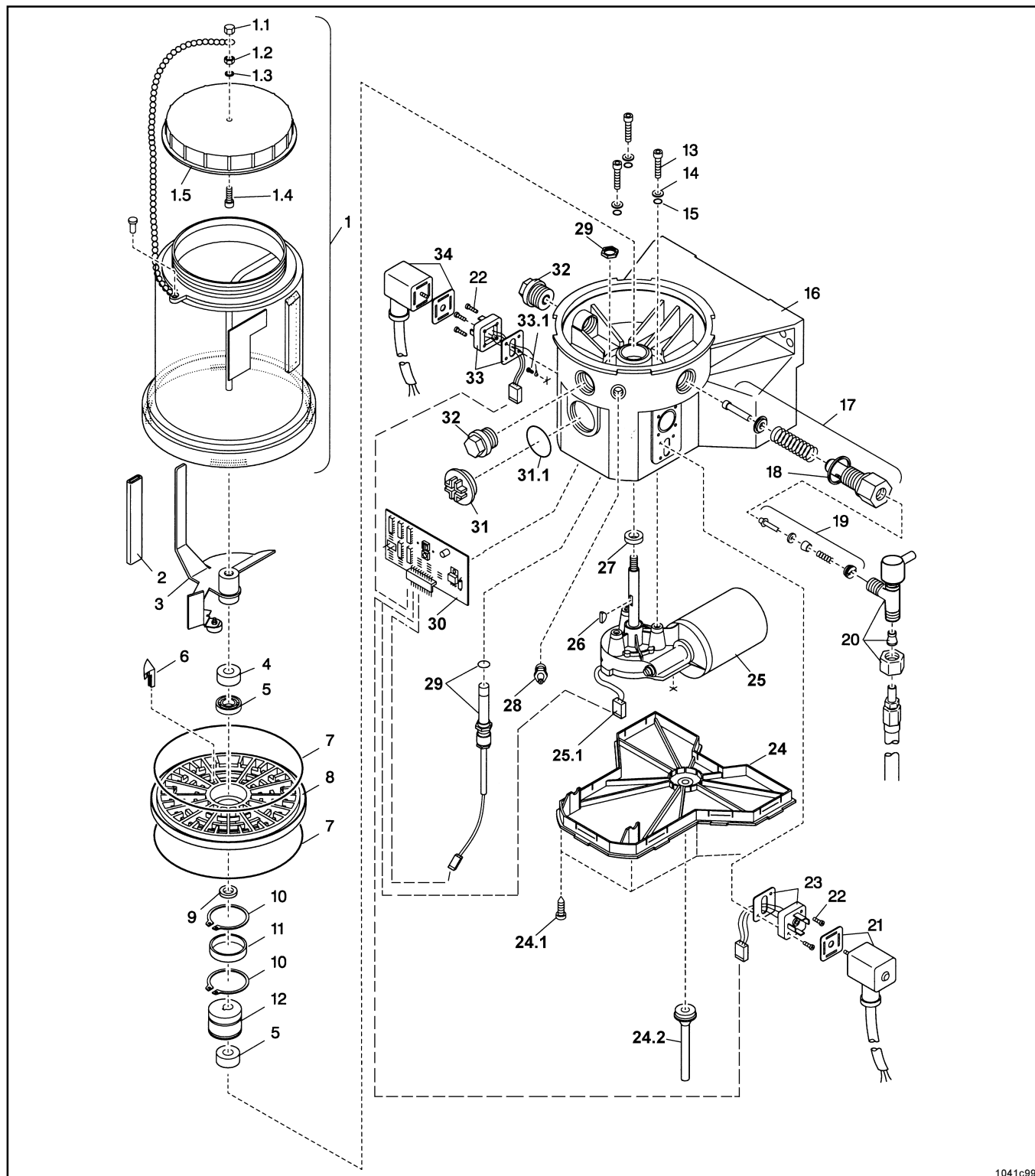
*Abweichungen von der gezeigten Anschlußart der Pumpe 203, siehe Seite 54 - 59

** Nur bei Pumpenausführung 2A1

„²“ Teile mit dieser Bezeichnung sind „alt“ und durch „¹“ gekennzeichnete Sachnummern entsprechend zu ersetzen

Typ 203

2 l Behälter, Befüllung von unten oder oben mit integrierten Steuerplatinen
der Ausführungen F, F ADR, V00-V03, V 10- V13
Anschlußart 2A1.10 mit Leermeldung für Fett



1041c99

Änderungen vorbehalten

Pos.	Benennung	Stck.	Sach-Nr.	Pos.	Benennung	Stck.	Sach-Nr.
1	Behälter 2 XLBO	1	544-32027-1	23	Gerätestecker 2**		
1.1	Hutmutter M 4 C	1	207-12247-5		mit Kabel	1	664-36862-5
1.2	Sechskantmutter M 4 C	1	207-12135-2	24	Gehäusedeckel		
1.3	Scheibe A 4,3 C	1	209-12146-2		bis Seriennummer 9810010249		
1.4	Sechskantschraube				und 981000063C	1	444-24172-1
	M 4x14 C	1	201-12051-4		Gehäusedeckel, kpl. ab 1996	1	544-32217-1
1.5	Schraubverschluß	1	221-12488-5		ab Seriennummer 9810010250		
2	Schlauch 12,5 cm	1	111-35089-2		und 981000064C	1	444-24667-1
3	Rührflügel, kompl.	1	544-31947-1	24.1	Schraube f. KF, 3 x 25	10	206-13796-7
4	Lagerring	2	444-24168-1	24.2	Entwässerungsschlauch	1	444-24310-1
5	Rillenkugellager D 10/26 x 8	1	250-14009-7	25	Reparaturbausatz - Gleichstrommotor		
6	Steuernocken	1	444-24212-1		mit Pos. 7, 13, 14, 15, 25.1, 26, 27		
7	O - Ring Ø 144 x 4	2	219-13730-7		12 VDC	1	544-36913-1
8	Zwischenboden	1	444-24167-1		24 VDC	1	544-36913-2
9	Paßscheibe 10 x 16 x 0,5	1	209-13047-5	25.1	Motoranschluß	1	664-36862-3
10	Sprengring SW 32	2	211-14100-1	26	Scheibenfeder 3 x 5	1	214-13123-1
11	Druckring Ø 33 x 37 x 13	1	444-24439-1	27	Radialwellendichtring		
12	Exzenter	1	444-24170-2		BA 10 x 22 x 7	1	220-12231-3
13	Innensechskantschraube			28	Kegelschmiernippel AR 1/4 Z	1	251-14045-9
	M 6 x 25	3	201-13668-3	29	Magnetschalter für		
14	Scheibe	3	444-24169-1		Leermeldung	1	234-13162-4
15	O - Ring Ø 6 x 2	3	219-13084-2	30	Zeitsteuerplatine 12/24 VDC *		
16	Gehäuse				Industrie und Nutzfahrzeug-		
	bis Seriennummer 9810010249				anwendung,		
	und 981000063C	1	444-24171-1		Ausführung F ²	1	236-13856-1
	Gehäusebausatz, incl. Deckel und				Ausführung V00 - V03 ²	1	236-13862-1
	Befestigungsschrauben	1	544-32191-1		Ausführung V00 - V03 ¹	1	236-13891-1
	ab Seriennummer 9810010250				Ausführung H	1	236-13857-1
	und 981000064C	1	444-24666-1		ADR-Zugfahrzeug 12/24 VDC		
17	Pumpenelement mit				Ausführung F ADR ²	1	236-13859-1
	Kolben Ø 5 mm kompl.	1	600-26875-2		Ausführung V00 - V03 ²	1	236-13862-1
	Kolben Ø 6 mm kompl.	1	600-26876-2		Ausführung V10 - V13 ¹	1	236-13891-1
	Kolben Ø 7 mm kompl.	1	600-26877-2		Ausführung V20 - V23 ¹	1	236-13891-2
	Kolben Ø 7 mm kompl.				ADR-Anhänger 12/24 VDC		
	für Meißelpaste	1	600-28750-1		Ausführung H	1	236-13857-1
	Pumpenelement, regelbar	1	655-26178-1	31	Dichtstopfen M 33 x 2	1	233-13124-9
18	Dichtring Ø 22,2 x 27 x 1,5	1	306-17813-1	31.1	O - Ring ø 31 x 2	1	219-14138-2
19	Rückschlagventil Ø 5 mm, kompl.	1	504-36071-8	32	Verschlußschraube		
	Rückschlagventil Ø 6 mm, kompl.	1	504-36071-4		M 22 x 1,5 x 12	2	303-19285-1
	Rückschlagventil Ø 7 mm, kompl.	1	504-36071-9	33	Gerätestecker 1 mit Kabel* ¹	1	664-36917-9
20	Druckbegrenzungsventil				Gerätestecker 1 mit Kabel* ²	1	664-36862-4
	SVTE - 350 - 1/4 - D 6, alt	1	624-27158-1	33.1	Blechschrabe 3,9 x 6,5 C	1	206-13725-7
	SVTE - 350 - 1/4 - D 6, neu	1	624-28894-1	34	Leitungsdose 1 (schwarz)*		
21	Leitungsdose 2 (grau) **				mit Flachdichtung und 10 m Kabel	1	664-36078-7
	mit Flachdichtung und 10 m Kabel	1	664-36078-9		Leitungsdose 1		
	Leitungsdose 2				mit Flachdichtung und 10 m Kabel für		
	mit Flachdichtung und 10 m Kabel,				ADR- Pumpe	1	664-36862-1
	ADR-Pumpe	1	664-36862-2		Leitungsdose, schwarz	1	236-13277-9
22	Schraube BZ 3 x 10 C	8	206-13796-6		Flachdichtung	1	236-13294-3
					Netzteilplatine 230 VAC*	1	544-36961-4
					Drehrichtungspfeil	1	810-55106-1
					LINCOLN-Logo	1	810-55087-1

*Abweichungen von der gezeigten Anschlußart der Pumpe 203, siehe Seite 54 - 59

** nur bei Pumpenausführung 2A1

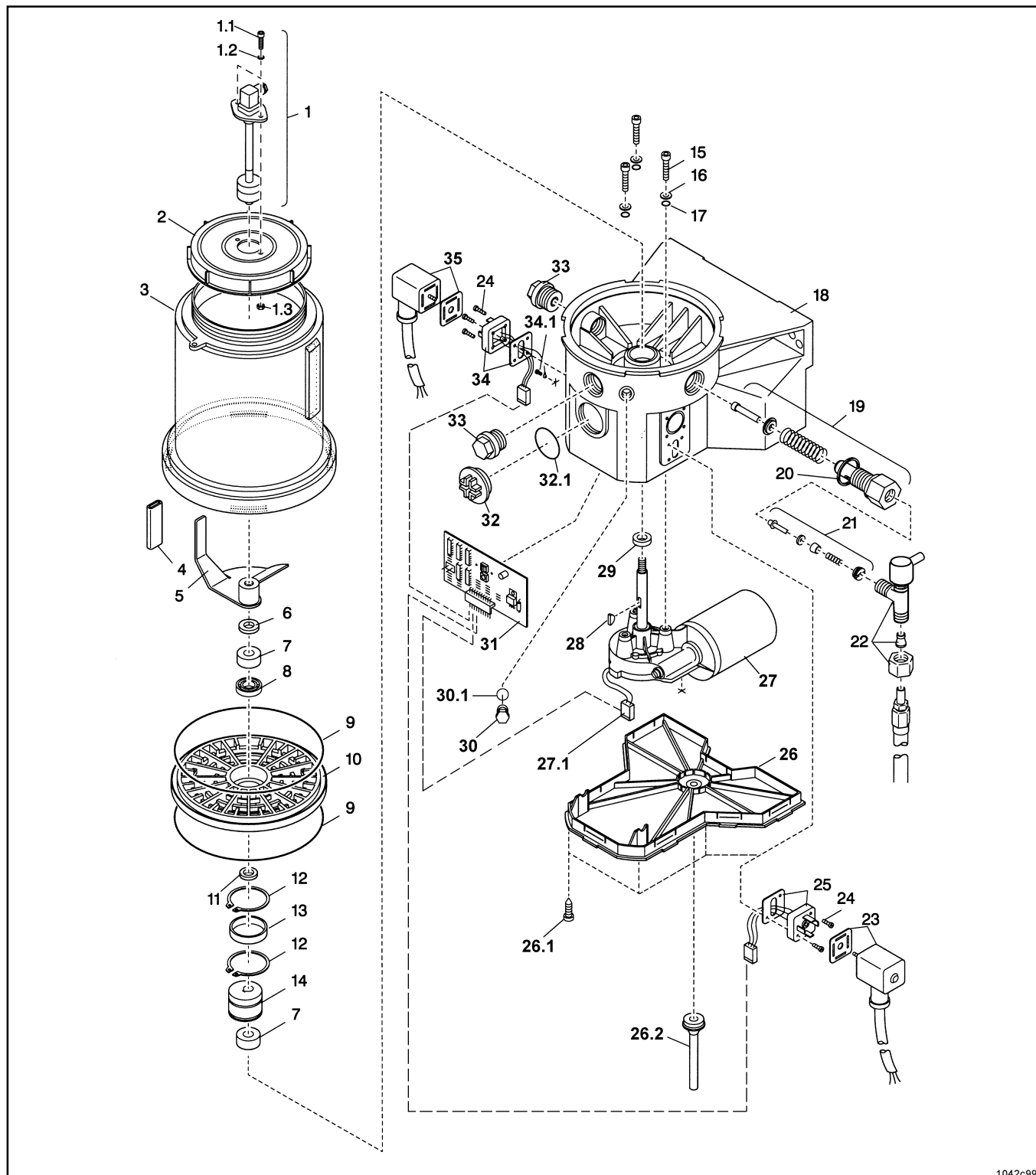
„2“ Teile mit dieser Bezeichnung sind „alt“ und durch „1“ gekennzeichnete Sachnummern entsprechend zu ersetzen

Änderungen vorbehalten

Typ 203

2 l Behälter, Befüllung von oben mit integrierten Steuerplatinen
 der Ausführungen F, V00 - V03; V10 - V 13

Anschlußart 1A1.10 und / oder 2A1.10 mit Leermeldung für Öl



1042c99

Änderungen vorbehalten

Pos.	Benennung	Stck.	Sach-Nr.	Pos.	Benennung	Stck.	Sach-Nr.
1	Leermeldung (Schwimmermagnetschalter)	1	444-24284-1	25	Gerätestecker 2** mit Kabel	1	664-36862-5
1.1	Innensechskantschraube M 6x20 C	2	201-12018-5	26	Gehäusedeckel bis Seriennummer 9810010249 und 981000063C	1	444-24172-1
1.2	Scheibe A 6,4 C	2	209-13011-5		Gehäusedeckel, kpl. ab 1996	1	544-32217-1
1.3	Sechskantmutter M 6 C	2	207-12135-5		ab Seriennummer 9810010250 und 981000064C	1	444-24667-1
2	Schraubverschluß	1	444-24285-1	26.1	Schraube f. KF, 3 x 25	10	206-13796-7
3	Behälter 2XNBO	1	544-31940-1	26.2	Entwässerungsschlauch	1	444-24310-1
4	Schlauch 3 cm	1	111-35089-2	27	Reparaturbausatz - Gleichstrommotor mit Pos. 9, 15, 16, 17, 27.1, 28, 29		
5	Rührflügel, kompl.	1	544-31882-1		12 VDC	1	544-36913-1
6	Scheibe 8,4	1	209-13072-6		24 VDC	1	544-36913-2
7	Lagerring	2	444-24168-1	27.1	Motoranschluß	1	664-36862-3
8	Rillenkugellager D 10/26 x 8	1	250-14009-7	28	Scheibfeder 3x5	1	214-13123-1
9	O - Ring Ø 144x4	2	219-13730-7	29	Radialwellendichtring BA 10x22x7	1	220-12231-3
10	Zwischenboden	1	444-24167-1	30	Verschlußschraube R1/4 x 82	1	303-17513-1
11	Paßscheibe 10 x 16 x 1,2	1	209-13047-5	30.1	O-Ring Ø 11 x 2	1	219-12223-4
12	Sprengtring SW 32	2	211-14100-1	31	Zeitsteuerplatine 12/24 VDC * Industrie		
13	Druckring Ø 33 x 37 x 13	1	444-24439-1		Ausführung F ²	1	236-13856-1
14	Exzenter	1	444-24170-2		Ausführung V00 - V03 ²	1	236-13862-1
15	Innensechskantschraube M 6x25	3	201-13668-3		Ausführung V10 - V13 ¹	1	236-13891-1
16	Scheibe	3	444-24169-1		Ausführung V20 - V23 ¹	1	236-13891-2
17	O - Ring Ø 6 x 2	3	219-13084-2	32	Dichtstopfen M 33 x 2	1	233-13124-9
18	Gehäuse bis Seriennummer 9810010249 und 981000063C	1	444-24171-1	32.1	O - Ring ø 31 x 2	1	219-14138-2
	Gehäusebausatz, incl. Deckel und Befestigungsschrauben	1	544-32191-1	33	Verschlußschraube M 22 x 1,5 x 12	2	303-19285-1
	ab Seriennummer 9810010250 und 981000064C	1	444-24666-1	34	Gerätestecker 1 mit Kabel* ¹ Gerätestecker 1 mit Kabel* ²	1	664-36917-9
19	Pumpenelement mit Kolben Ø 5 mm kompl.	1	600-26875-2	35.1	Blechschrabe 3,9 x 6,5 C	1	206-13725-7
	Kolben Ø 6 mm kompl.	1	600-26876-2	35	Leitungsdose 1 (schwarz) * mit Flachdichtung und 10 m Kabel	1	664-36078-7
	Kolben Ø 7 mm kompl.	1	600-26877-2		Leitungsdose 1		
	Pumpenelement, regelbar	1	655-26178-1		Leitungsdose, schwarz (ohne Kabel)	1	236-13277-9
20	Dichtring Ø 22,2 x 27 x 1,5	1	306-17813-1		Flachdichtung	1	236-13294-3
21	Rückschlagventil Ø 5 mm, kompl.	1	504-36071-8		Netzteilplatine 230 VAC*	1	544-36961-4
	Rückschlagventil Ø 6 mm, kompl.	1	504-36071-4		Drehrichtungspfeil	1	810-55106-1
	Rückschlagventil Ø 7 mm, kompl.	1	504-36071-9		LINCOLN-Logo	1	810-55087-1
22	Druckbegrenzungsventil SVTE - 350 - 1/4 - D 6, alt	1	624-27158-1				
	SVTE - 350 - 1/4 - D 6, neu	1	624-28894-1				
23	Leitungsdose 2 (grau) * ** mit Flachdichtung und 10 m Kabel	1	664-36078-9				
24	Schraube BZ 3 x 10 C	8	206-13796-6				

*Abweichungen von der gezeigten Anschlußart der Pumpe 203, siehe Seite 54 - 59

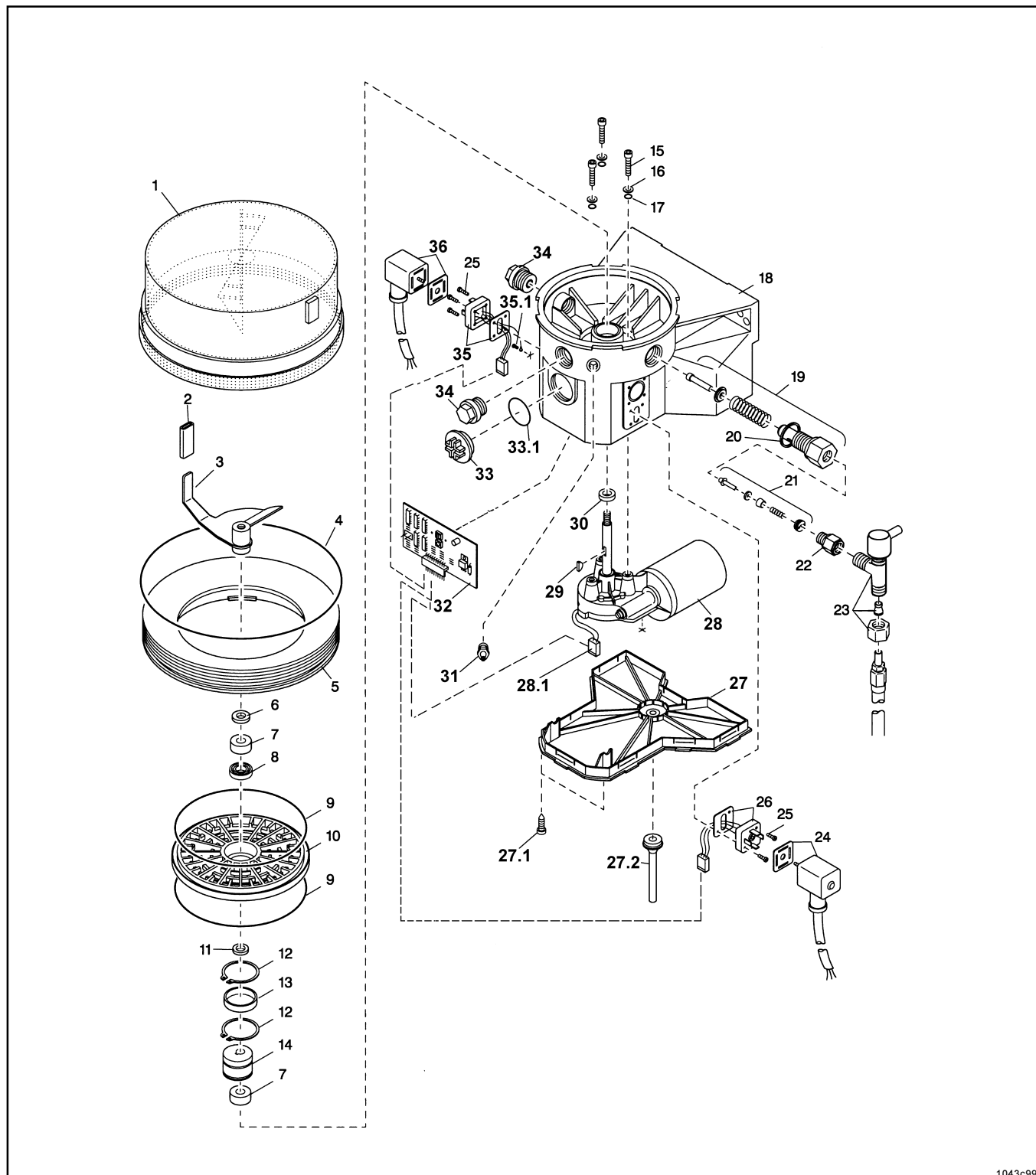
** nur bei Ausführung 2A1

„²“ Teile mit dieser Bezeichnung sind „alt“ und durch „¹“ gekennzeichnete Sachnummern entsprechend zu ersetzen

Hinweis: Anschluß 2A1. 10 (Pos. 23, 24, 25) nur für externe Auslösung einer Zusatzschmierung.

Typ 203

2 l Flachbehälter mit integrierten Steuerplatinen
der Ausführungen F, F ADR, V00 - V03 und H
Anschlußart 1A1.10 und/oder 2A1.10



1043c99

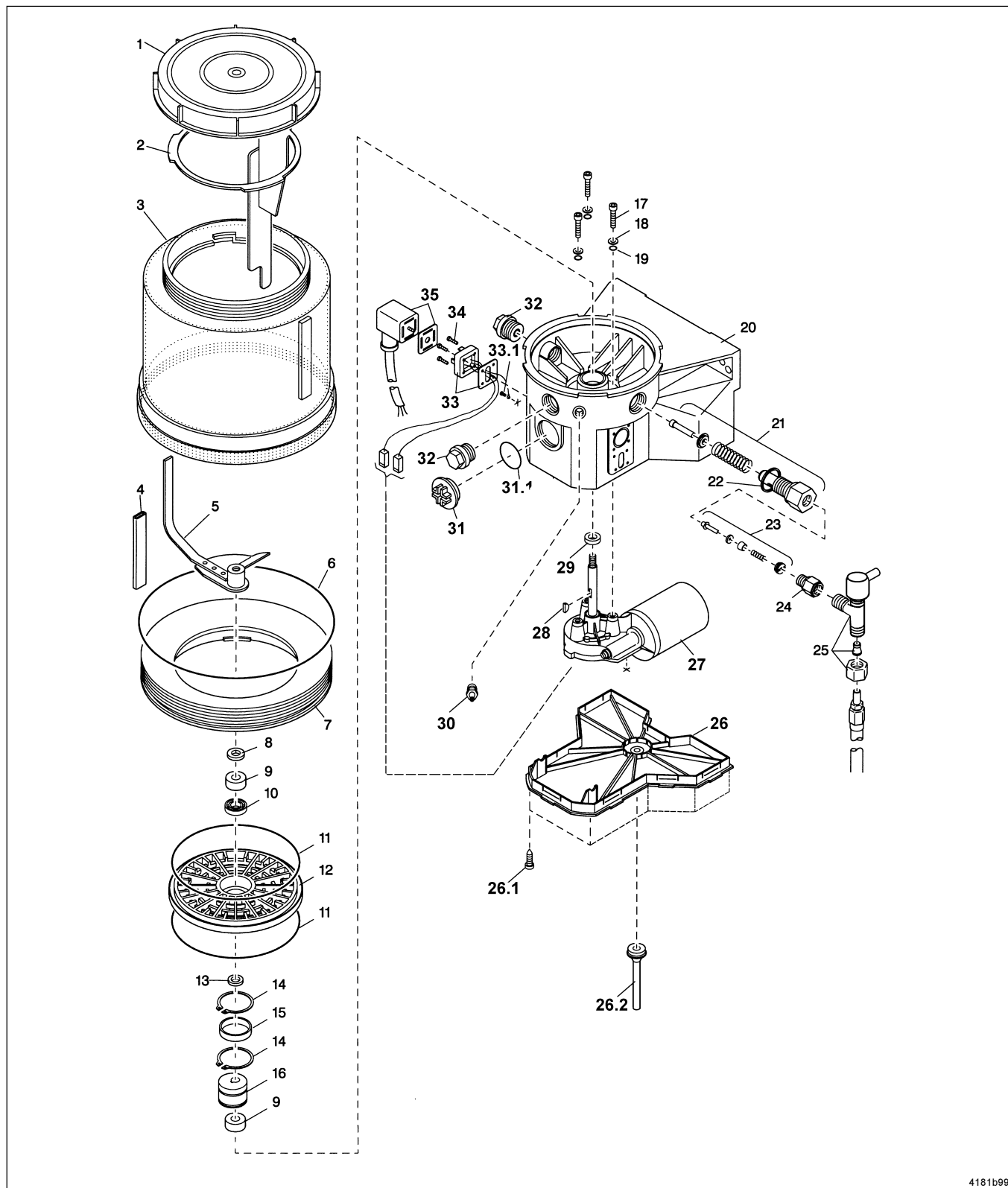
Pos.	Benennung	Stck.	Sach-Nr.	Pos.	Benennung	Stck.	Sach-Nr.
1	Behälter 2XNFL	1	544-31997-1	27	Gehäusedeckel		
2	Schlauch 3 cm	1	111-35089-2		bis Seriennummer 9810010249		
3	Rührflügel, kompl.	1	544-31929-1		und 981000063C	1	444-24172-1
4	O-Ring, Ø 210 x 5	1	219-13730-9		ab Seriennummer 9810010250		
5	Übergangsring	1	444-24235-1		und 981000064C	1	444-24667-1
6	Scheibe 8,4	1	209-13072-6	27.1	Schraube f. KF, 3 x 25	10	206-13796-7
7	Lagerring	2	444-24168-1	27.2	Entwässerungsschlauch	1	444-24310-1
8	Rillenkugellager D 10/26 x 8	1	250-14009-7	28	Reparaturbausatz - Gleichstrommotor		
9	O - Ring Ø 144 x 4	2	219-13730-7		mit Pos. 9, 15, 16, 17, 28.1, 29, 30		
10	Zwischenboden	1	444-24167-1		12 VDC	1	544-36913-1
11	Paßscheibe 10 x 16 x 0,5	1	209-13047-5		24 VDC	1	544-36913-2
12	Sprengtring SW 32	2	211-14100-1	28.1	Motoranschluß	1	664-36862-3
13	Druckring Ø 33 x 37 x 13	1	444-24439-1	29	Scheibenfeder 3 x 5	1	214-13123-1
14	Exzenter	1	444-24170-2	30	Radialwellendichtring		
15	Innensechskantschraube				BA 10x22x7	1	220-12231-3
	M 6 x 25	3	201-13668-3	31	Kegelschmiernippel AR 1/4 Z	1	251-14045-9
16	Scheibe	3	444-24169-1	32	Zeitsteuerplatine 12/24 VDC *		
17	O - Ring Ø 6 x 2	3	219-13084-2		Industrie und Nutzfahrzeug-		
18	Gehäuse				anwendung,		
	bis Seriennummer 9810010249				Ausführung F	1	236-13856-1
	und 981000063C	1	444-24171-1		Ausführung V00 - V03, alt ²	1	236-13862-1
	Gehäusebausatz, incl. Deckel und				Ausführung V10 - V13, neu ¹	1	236-13891-1
	Befestigungsschrauben	1	544-32191-1		Ausführung V20 - V23, neu ¹	1	236-13891-2
	ab Seriennummer 9810010250				Ausführung H	1	236-13857-1
	und 981000064C	1	444-24666-1		ADR-Zugfahrzeug 12/24 VDC		
19	Pumpenelement mit				Ausführung F ADR	1	236-13859-1
	Kolben Ø 5 mm kompl.	1	600-26875-2		Ausführung V00 - V03, alt ²	1	236-13862-1
	Kolben Ø 6 mm kompl.	1	600-26876-2		Ausführung V00 - V03, neu ¹	1	236-13891-1
	Kolben Ø 7 mm kompl.	1	600-26877-2		ADR-Anhänger 12/24 VDC		
	Pumpenelement, regelbar	1	655-26178-1		Ausführung H	1	236-13857-1
20	Dichtring 22,2 x 27 x 1,5	1	306-17813-1	33	Dichtstopfen M 33 x 2	1	233-13124-9
21	Rückschlagventil Ø 5 mm, kompl.	1	504-36071-8	33.1	O - Ring ø 31 x 2	1	219-14138-2
	Rückschlagventil Ø 6 mm, kompl.	1	504-36071-4	34	Verschlußschraube		
	Rückschlagventil Ø 7 mm, kompl.	1	504-36071-9		M 22 x 1,5 x 12	2	303-19285-1
22	Nippel S 2520-1/4-1/4-25	1	226-14105-5	35	Gerätestecker 1 mit Kabel* ¹	1	664-36917-9
23	Druckbegrenzungsventil				Gerätestecker 1 mit Kabel* ²	1	664-36862-4
	SVTE - 350 - 1/4 - D 6, alt	1	624-27158-1	35.1	Blechschrabe 3,9 x 6,5 C	1	206-13725-7
	SVTE - 350 - 1/4 - D 6, neu	1	624-28894-1	36	Leitungsdose 1 (schwarz) *		
24	Leitungsdose 2 (grau) *				mit Flachdichtung und 10 m Kabel	1	664-36078-7
	mit Flachdichtung und 10 m Kabel	1	664-36078-9		Leitungsdose 1		
	Leitungsdose 2				mit Flachdichtung und 10 m Kabel für		
	mit Flachdichtung und 10 m Kabel,				ADR- Pumpe	1	664-36862-1
	ADR-Pumpe	1	664-36862-2		Leitungsdose, schwarz	1	236-13277-9
25	Schraube BZ 3 x 10 C	8	206-13796-6		Flachdichtung	1	236-13294-3
26	Gerätestecker 2			37	Netzteilplatine 230 VAC*	1	544-36961-4
	mit Kabel	1	664-36862-5		Drehrichtungspfeil	1	810-55106-1
					LINCOLN-Logo	1	810-55087-1

*Abweichungen von der gezeigten Anschlußart der Pumpe 203, siehe Seite 54 - 59

„²“ Teile mit dieser Bezeichnung sind „alt“ und durch „¹“ gekennzeichnete Sachnummern entsprechend zu ersetzen

Typ 203

4 l Behälter, Befüllung von unten oder oben, ohne Steuerplatine
Anschlußart 1A1.10



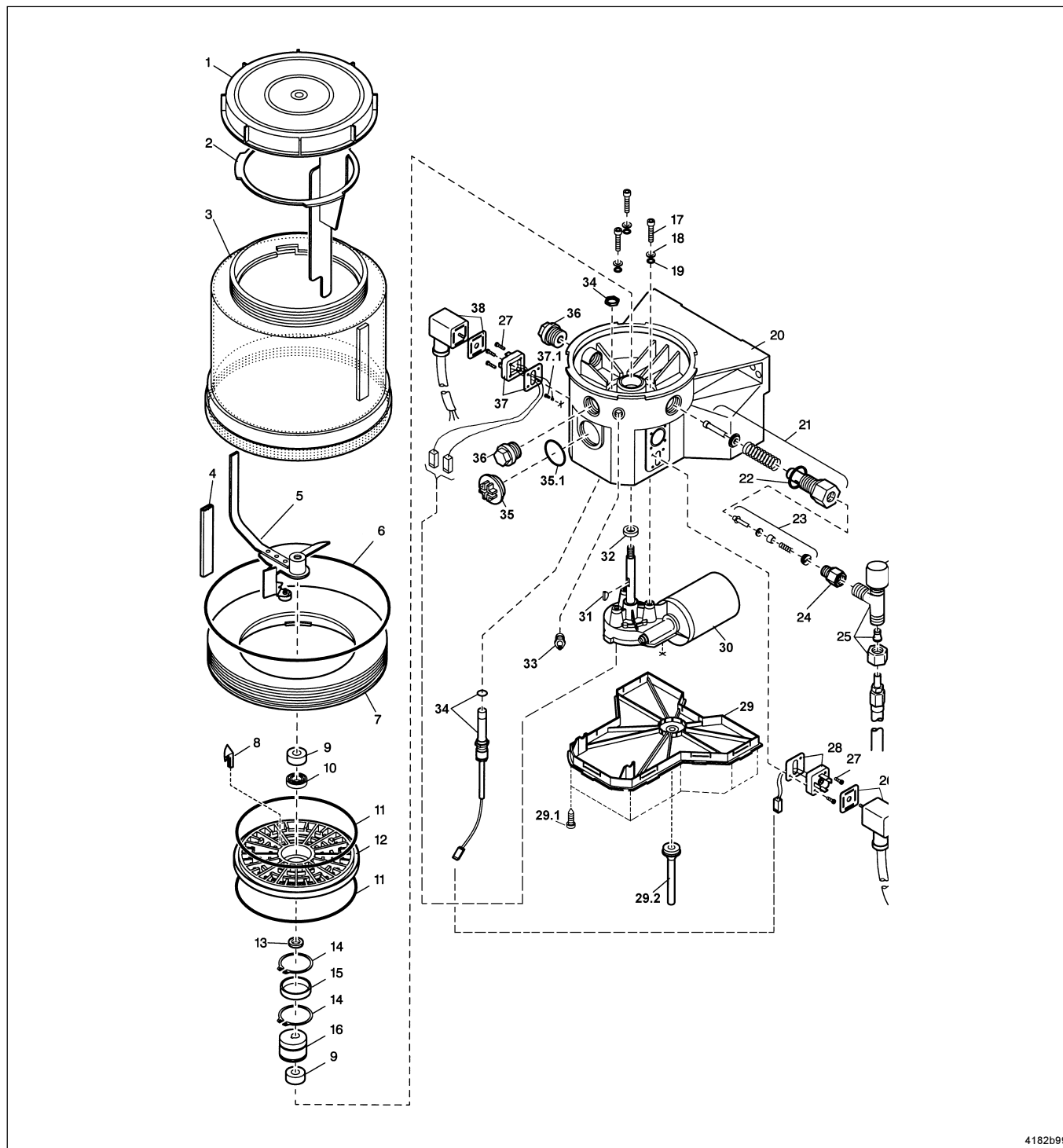
4181b99

Pos.	Benennung	Stck.	Sach-Nr.	Pos.	Benennung	Stck.	Sach-Nr.
1	Behälterdeckel	1	444-24234-1	25	Druckbegrenzungsventil		
2	Stehflügel, kompl.	1	544-31948-1		SVTE - 350 - 1/4 - D 6, alt	1	624-27158-1
3	Behälter 4XNBO/4YNBO	1	544-31998-1		SVTE - 350 - 1/4 - D 6, neu	1	624-28894-1
4	Schlauch 10 cm	1	111-35089-2	26	Gehäusedeckel		
5	Rührflügel, kompl.	1	544-31928-1		bis Seriennummer 9810010249		
6	O-Ring, Ø 210 x 5	1	219-13730-9		und 981000063C	1	444-24172-1
7	Übergangsring	1	444-24235-1		Gehäusedeckel, kpl. ab 1996	1	544-32217-1
8	Scheibe 8,4	1	209-13072-6		ab Seriennummer 9810010250		
9	Lagerring	2	444-24168-1		und 981000064C	1	444-24667-1
10	Rillenkugellager D 10/26 x 8	1	250-14009-7	26.1	Schraube f. KF, 3 x 25	10	206-13796-7
11	O - Ring Ø 144 x 4	2	219-13730-7	26.2	Entwässerungsschlauch	1	444-24310-1
12	Zwischenboden	1	444-24167-1	27	Reparaturbausatz - Gleichstrommotor		
13	Paßscheibe 10 x 16 x 0,5	1	209-13047-5		mit Pos. 11, 17, 18, 19, 32.1, 33, 34		
14	Sprengtring SW 32	2	211-14100-1		12 VDC	1	544-36913-1
15	Druckring Ø 33 x 37 x 13	1	444-24439-1		24 VDC	1	544-36913-2
16	Exzenter	1	444-24170-2	28	Scheibefeder 3 x 5	1	214-13123-1
17	Innensechskantschraube M6x25	3	201-13668-3	29	Radialwellendichtring		
18	Scheibe	3	444-24169-1		BA 10 x 22 x 7	1	220-12231-3
19	O - Ring Ø 6 x 2	3	219-13084-2	30	Kegelschmiernippel AR 1/4 Z	1	251-14045-9
20	Gehäuse			31	Dichtstopfen M 33 x 2	1	233-13124-9
	bis Seriennummer 9810010249			31.1	O - Ring ø 31 x 2	1	219-14138-2
	und 981000063C	1	444-24171-1	32	Verschlußschraube		
	Gehäusebausatz, incl. Deckel und				M 22 x 1,5 x 12	2	303-19285-1
	Befestigungsschrauben	1	544-32191-1	33	Gerätestecker 1		
	ab Seriennummer 9810010250				mit Kabel	1	664-36917-8
	und 981000064C	1	444-24666-1	33.1	Blechschaube 3,9 x 6,5 C	1	206-13725-7
21	Pumpenelement mit			34	Schraube BZ 3 x 10 C	8	206-13796-6
	Kolben Ø 5 mm kompl.	1	600-26875-2	35	Leitungsdose 1 (schwarz) *		
	Kolben Ø 6 mm kompl.	1	600-26876-2		mit Flachdichtung und 10 m Kabel,	1	664-36078-7
	Kolben Ø 7 mm kompl.	1	600-26877-2		Leitungsdose, schwarz	1	236-13277-9
	Kolben Ø 7 mm kompl.				Flachdichtung	1	236-13294-3
	für Meiselpaste	1	600-28750-1		Netzteilplatine 230 VAC*	1	544-36961-4
	Pumpenelement, regelbar	1	655-26178-1				
22	Dichtring Ø 22,2 x 27 x 1,5	1	306-17813-1		Drehrichtungspfeil	1	810-55106-1
23	Rückschlagventil Ø 5 mm, kompl.	1	504-36071-8		LINCOLN-Logo	1	810-55087-1
	Rückschlagventil Ø 6 mm, kompl.	1	504-36071-4				
	Rückschlagventil Ø 7 mm, kompl.	1	504-36071-9				
24	Nippel S 2520-1/4-1/4-25	1	226-14105-5				

*Abweichungen von der gezeigten Anschlußart der Pumpe 203, siehe Seite 54 - 59

Typ 203

4 l Behälter, Befüllung von unten oder oben ohne Steuerplatine Anschlußart 2A1.10 mit Leermeldung



4182b99

Pos.	Benennung	Stck.	Sach-Nr.	Pos.	Benennung	Stck.	Sach-Nr.
1	Behälterdeckel	1	444-24234-1	29	Gehäusedeckel		
2	Stehflügel, kompl.	1	544-31948-1		bis Seriennummer 9810010249		
3	Behälter 4XNBO/4YNBO	1	544-31998-1		und 981000063C	1	444-24172-1
4	Schlauch 10 cm	1	111-35089-2		Gehäusedeckel, kpl. ab 1996	1	544-32217-1
5	Rührflügel, kompl.	1	544-31954-1		ab Seriennummer 9810010250		
6	O-Ring, Ø 210 x 5	1	219-13730-9		und 981000064C	1	444-24667-1
7	Übergangsring	1	444-24235-1	29.1	Schraube f. KF, 3 x 25	10	206-13796-7
8	Steuernocken	1	444-24212-1	29.2	Entwässerungsschlauch	1	444-24310-1
9	Lagerring	2	444-24168-1	30	Reparaturbausatz - Gleichstrommotor		
10	Rillenkugellager D 10/26 x 8	1	250-14009-7		mit Pos. 11, 17, 18, 19, 32.1, 33, 34		
11	O - Ring Ø 144 x 4	2	219-13730-7		12 VDC	1	544-36913-1
12	Zwischenboden	1	444-24167-1		24 VDC	1	544-36913-2
13	Paßscheibe 10 x 16 x 0,5	1	209-13047-5	31	Scheibenfeder 3 x 5	1	214-13123-1
14	Sprengtring SW 32	2	211-14100-1	32	Radialwellendichtring		
15	Druckring Ø 33 x 37 x 13	1	444-24439-1		BA 10 x 22 x 7	1	220-12231-3
16	Exzenter	1	444-24170-2	33	Kegelschmiernippel AR 1/4 Z	1	251-14045-9
17	Innensechskantschraube			34	Magnetschalter für		
	M 6 x 25	3	201-13668-3		Leermeldung	1	234-13162-5
18	Scheibe	3	444-24169-1	35	Dichtstopfen M 33 x 2	1	233-13124-9
19	O - Ring Ø 6 x 2	3	219-13084-2	35.1	O-Ring Ø 31 x 2	1	219-14138-2
20	Gehäuse			36	Verschlußschraube		
	bis Seriennummer 9810010249				M 22 x 1,5 x 12	2	303-19285-1
	und 981000063C	1	444-24171-1	37	Gerätestecker 1		
	Gehäusebausatz, incl. Deckel und				mit Kabel	1	664-36917-9
	Befestigungsschrauben	1	544-32191-1	37.1	Blechschaube 3,9 x 6,5 C	1	206-13725-7
	ab Seriennummer 9810010250			38	Leitungsdose 1 (schwarz) *		
	und 981000064C	1	444-24666-1		mit Flachdichtung und 10 m Kabel,	1	664-36078-7
21	Pumpenelement mit				Leitungsdose, schwarz	1	236-13277-9
	Kolben Ø 5 mm kompl.	1	600-26875-2		Flachdichtring	1	236-13294-3
	Kolben Ø 6 mm kompl.	1	600-26876-2		Netzteilplatine 230 VAC*	1	544-36961-4
	Kolben Ø 7 mm kompl.	1	600-26877-2				
	Kolben Ø 7 mm kompl.				Drehrichtungspfeil	1	810-55106-1
	für Meiselpaste	1	600-28750-1		LINCOLN-Logo	1	810-55087-1
	Pumpenelement, regelbar	1	655-26178-1				
22	Dichtring ø 22,2 x 27 x 1,5	1	306-17813-1				
23	Rückschlagventil Ø 5 mm, kompl.	1	504-36071-8				
	Rückschlagventil Ø 6 mm, kompl.	1	504-36071-4				
	Rückschlagventil Ø 7 mm, kompl.	1	504-36071-9				
24	Nippel S 2520-1/4-1/4-25	1	226-14105-5				
25	Druckbegrenzungsventil						
	SVTE - 350 - 1/4 - D 6, alt	1	624-27158-1				
	SVTE - 350 - 1/4 - D 6, neu	1	624-28894-1				
26	Leitungsdose 2 (grau)* **						
	mit Flachdichtung und 10 m Kabel	1	664-36078-9				
	Leitungsdose 2						
27	Schraube BZ 3 x 10 C	8	206-13796-6				
28	Gerätestecker 2						
	mit Kabel**	1	664-36862-5				

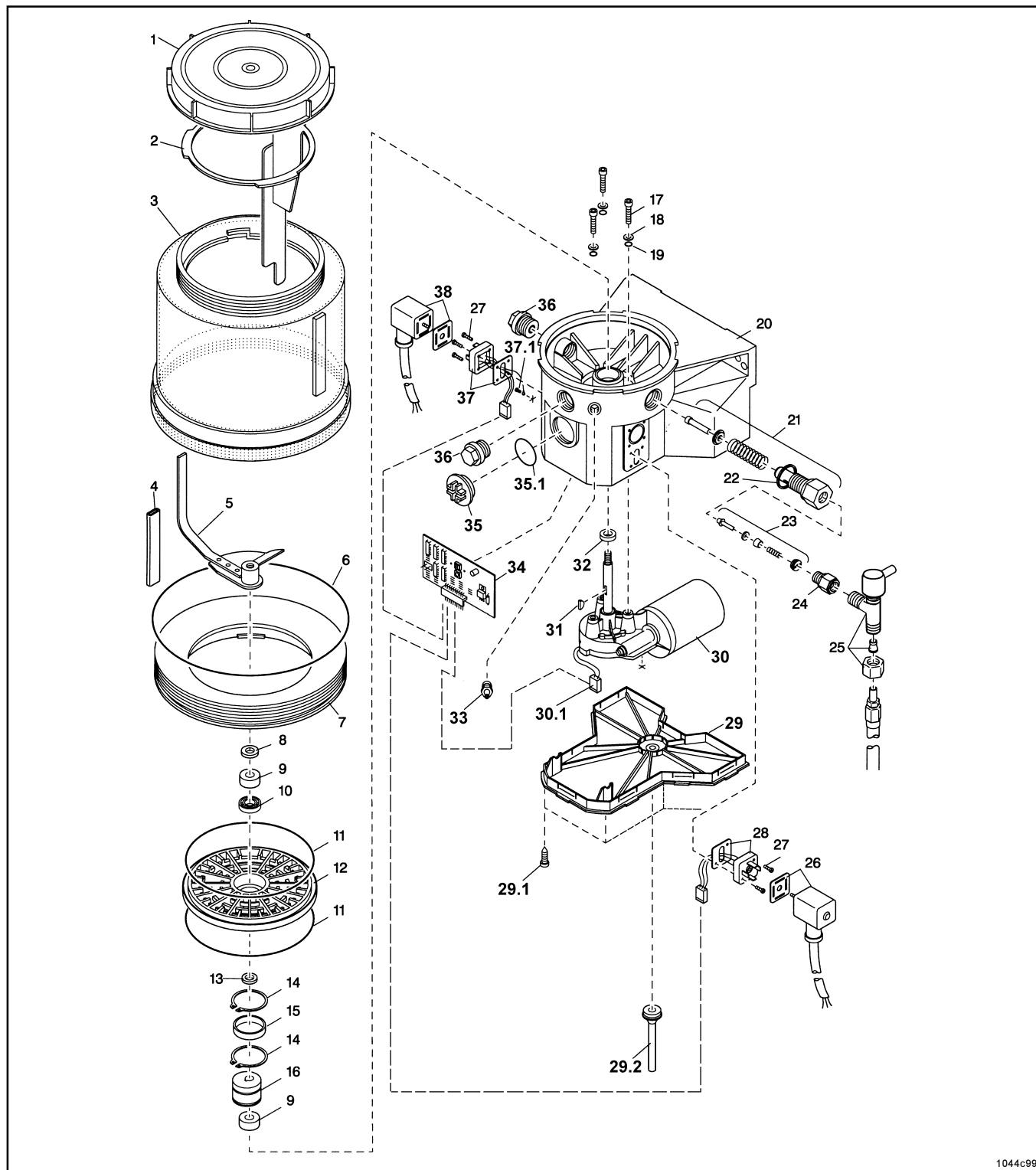
*Abweichungen von der gezeigten Anschlußart der Pumpe 203, siehe Seite 54 - 59

** nur bei Pumpenausführung 2A1

Änderungen vorbehalten

Typ 203

4 l Behälter, Befüllung von unten oder oben mit integrierten Steuerplatinen der Ausführungen F, F ADR, V00 - V03, V 10 - V 13 und H
Anschlußart 1A1.10 und/oder 2A1.10



1044c99

Pos.	Benennung	Stck.	Sach-Nr.	Pos.	Benennung	Stck.	Sach-Nr.
1	Behälterdeckel	1	444-24234-1	29	Gehäusedeckel		
2	Stehflügel, kompl.	1	544-31948-1		bis Seriennummer 9810010249		
3	Behälter 4XNBO/4YNBO	1	544-31998-1		und 981000063C	1	444-24172-1
4	Schlauch 10 cm	1	111-35089-2		Gehäusedeckel, kpl. ab 1996	1	544-32217-1
5	Rührflügel, kompl.	1	544-31928-1		ab Seriennummer 9810010250		
6	O-Ring, Ø 210 x 5	1	219-13730-9		und 981000064C	1	444-24667-1
7	Übergangsring	1	444-24235-1	29.1	Schraube f. KF, 3 x 25	10	206-13796-7
8	Scheibe 8,4	1	209-13072-6	29.2	Entwässerungsschlauch	1	444-24310-1
9	Lagerring	2	444-24168-1	30	Reparaturbausatz - Gleichstrommotor		
10	Rillenkugellager D 10/26 x 8	1	250-14009-7		mit Pos. 11, 17, 18, 19, 32.1, 33, 34		
11	O - Ring Ø 144 x 4	2	219-13730-7		12 VDC	1	544-36913-1
12	Zwischenboden	1	444-24167-1		24 VDC	1	544-36913-2
13	Paßscheibe 10 x 16 x 0,5	1	209-13047-5	30.1	Motoranschluß	1	664-36862-3
14	Sprengtring SW 32	2	211-14100-1	31	Scheibenfeder 3 x 5	1	214-13123-1
15	Innenring Ø 33 x 37 x 13	1	444-24439-1	32	Radialwellendichtring		
16	Exzenter	1	444-24170-2		BA 10 x 22 x 7	1	220-12231-3
17	Innensechskantschraube			33	Kegelschmiernippel AR 1/4 Z	1	251-14045-9
	M6x25	3	201-13668-3	34	Zeitsteuerplatine 12/24 VDC *		
18	Scheibe	3	444-24169-1		Industrie und Nutzfahrzeug-		
19	O - Ring Ø 6 x 2	3	219-13084-2		anwendung,		
20	Gehäuse				Ausführung F ²	1	236-13856-1
	bis Seriennummer 9810010249				Ausführung V00 - V03 ²	1	236-13862-1
	und 981000063C	1	444-24171-1		Ausführung V10 - V13 ¹	1	236-13891-1
	Gehäusebausatz, incl. Deckel und				Ausführung V20 - V23 ¹	1	236-13891-2
	Befestigungsschrauben	1	544-32191-1		Ausführung H	1	236-13857-1
	ab Seriennummer 9810010250				ADR-Zugfahrzeug 12/24 VDC		
	und 981000064C	1	444-24666-1		Ausführung F ADR ²	1	236-13859-1
21	Pumpenelement mit				Ausführung V00 - V03 ²	1	236-13862-1
	Kolben Ø 5 mm kompl.	1	600-26875-2		Ausführung V10 - V13 ¹	1	236-13891-1
	Kolben Ø 6 mm kompl.	1	600-26876-2		Ausführung V20 - V23 ¹	1	236-13891-2
	Kolben Ø 7 mm kompl.	1	600-26877-2		ADR-Anhänger 12/24 VDC		
	Pumpenelement, regelbar	1	655-26178-1		Ausführung H	1	236-13857-1
22	Dichtring Ø 22,2 x 27 x 1,5	1	306-17813-1	35	Dichtstopfen M 33 x 2	1	233-13124-9
23	Rückschlagventil Ø 5 mm, kompl.	1	504-36071-8	35.1	O - Ring ø 31 x 2	1	219-14138-2
	Rückschlagventil Ø 6 mm, kompl.	1	504-36071-4	36	Verschlußschraube		
	Rückschlagventil Ø 7 mm, kompl.	1	504-36071-9		M 22 x 1,5 x 12	2	303-19285-1
24	Nippel S 2520-1/4-1/4-25	1	226-14105-5	37	Gerätestecker 1 mit Kabel* ¹	1	664-36917-9
25	Druckbegrenzungsventil				Gerätestecker 1 mit Kabel* ²	1	664-36862-4
	SVTE - 350 - 1/4 - D 6, alt	1	624-27158-1	37.1	Blechschrabe 3,9 x 6,5 C	1	206-13725-7
	SVTE - 350 - 1/4 - D 6, neu	1	624-28894-1	38	Leitungsdose 1 (schwarz) *		
26	Leitungsdose 2 (grau) * **				mit Flachdichtung und 10 m Kabel,	1	664-36078-7
	mit Flachdichtung und 10 m Kabel	1	664-36078-9		Leitungsdose 1		
	Leitungsdose 2				mit Flachdichtung und 10 m Kabel für		
	ADR-Pumpe	1	664-36862-2		ADR- Pumpe	1	664-36862-1
27	Schraube BZ 3 x 10 C	8	206-13796-6		Leitungsdose,schwarz	1	236-13277-9
28	Gerätestecker 2				Flachdichtung	1	236-13294-3
	mit Kabel**	1	664-36862-5		Netzteilplatine 230 VAC*	1	544-36961-4
					Drehrichtungspfeil	1	810-55106-1
					LINCOLN-Logo	1	810-55087-1

*Abweichungen von der gezeigten Anschlußart der Pumpe 203, siehe Seite 54 - 59

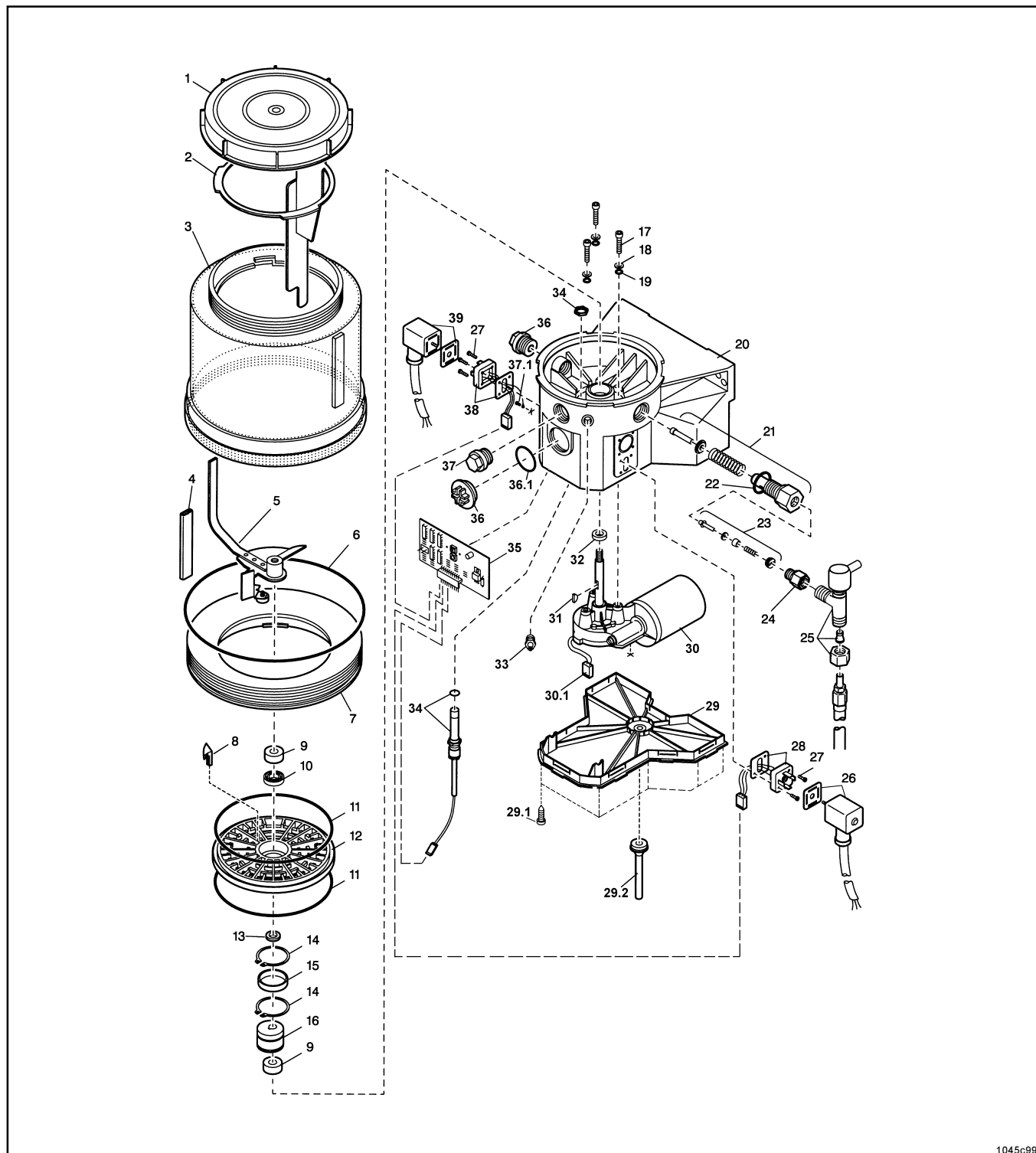
** nur bei Pumpenausführung 2A1

„²“ Teile mit dieser Bezeichnung sind „alt“ und durch „¹“ gekennzeichnete Sachnummern entsprechend zu ersetzen

Änderungen vorbehalten

Typ 203

4 l Behälter, Befüllung von unten oder oben mit integrierten Steuerplatinen
der Ausführungen F, F ADR, V00 - V03, V10 - V13 und H
Anschlußart 2A1.10 mit Leermeldung für Fett



1045c99

Pos.	Benennung	Stck.	Sach-Nr.	Pos.	Benennung	Stck.	Sach-Nr.
1	Behälterdeckel	1	444-24234-1	29	Gehäusedeckel		
2	Stehflügel, kompl.	1	544-31948-1		bis Seriennummer 9810010249		
3	Behälter 4XNBO/4YNBO	1	544-31998-1		und 981000063C	1	444-24172-1
4	Schlauch 10 cm	1	111-35089-2		Gehäusedeckel, kpl. ab 1996	1	544-32217-1
5	Rührflügel, kompl.	1	544-31954-1		ab Seriennummer 9810010250		
6	O-Ring, Ø 210 x 5	1	219-13730-9		und 981000064C	1	444-24667-1
7	Übergangsring	1	444-24235-1	29.1	Schraube f. KF, 3 x 25	10	206-13796-7
8	Steuernocken	1	444-24212-1	29.2	Entwässerungsschlauch	1	444-24310-1
9	Lagerring	2	444-24168-1	30	Reparaturbausatz - Gleichstrommotor		
10	Rillenkugellager D 10/26 x 8	1	250-14009-7		mit Pos. 11, 17, 18, 19, 32.1, 33, 34		
11	O - Ring Ø 144 x 4	2	219-13730-7		12 VDC	1	544-36913-1
12	Zwischenboden	1	444-24167-1		24 VDC	1	544-36913-2
13	Paßscheibe 10 x 16 x 0,5	1	209-13047-5	30.1	Motoranschluß	1	664-36862-3
14	Sprengtring SW 32	2	211-14100-1	31	Scheibenfeder 3 x 5	1	214-13123-1
15	Druckring Ø 33 x 37 x 13	1	444-24439-1	32	Radialwellendichtring		
16	Exzenter	1	444-24170-2		BA 10 x 22 x 7	1	220-12231-3
17	Innensechskantschraube			33	Kegelschmiernippel AR 1/4 Z	1	251-14045-9
	M 6 x 25	3	201-13668-3	34	Magnetschalter für		
18	Scheibe	3	444-24169-1		Leermeldung	1	234-13162-4
19	O - Ring Ø 6 x 2	3	219-13084-2	35	Zeitsteuerplatine 12/24 VDC *		
20	Gehäuse				Industrie und Nutzfahrzeug-		
	bis Seriennummer 9810010249				anwendung,		
	und 981000063C	1	444-24171-1		Ausführung F ²	1	236-13856-1
	Gehäusebausatz, incl. Deckel und				Ausführung V00 - V03 ²	1	236-13862-1
	Befestigungsschrauben	1	544-32191-1		Ausführung V10 - V13 ¹	1	236-13891-1
	ab Seriennummer 9810010250				Ausführung V20 - V23 ¹	1	236-13891-2
	und 981000064C	1	444-24666-1		Ausführung H	1	236-13857-1
21	Pumpenelement mit				ADR-Zugfahrzeug 12/24 VDC		
	Kolben Ø 5 mm kompl.	1	600-26875-2		Ausführung F ADR ²	1	236-13859-1
	Kolben Ø 6 mm kompl.	1	600-26876-2		Ausführung V00 - V03 ²	1	236-13862-1
	Kolben Ø 7 mm kompl.	1	600-26877-2		Ausführung V00 - V03 ¹	1	236-13891-1
	Pumpenelement, regelbar	1	655-26178-1		ADR-Anhänger 12/24 VDC		
22	Dichtring Ø 22,2 x 27 x 1,5	1	306-17813-1		Ausführung H	1	236-13857-1
23	Rückschlagventil Ø 5 mm, kompl.	1	504-36071-8	36	Dichtstopfen M 33 x 2	1	233-13124-9
	Rückschlagventil Ø 6 mm, kompl.	1	504-36071-4	36.1	O-Ring Ø 31 x 2	1	219-14138-2
	Rückschlagventil Ø 7 mm, kompl.	1	504-36071-9	37	Verschlussschraube		
24	Nippel S 2520-1/4-1/4-25	1	226-14105-5		M 22 x 1,5 x 12	2	303-19285-1
25	Druckbegrenzungsventil			38	Gerätestecker 1 mit Kabel* ¹	1	664-36917-9
	SVTE - 350 - 1/4 - D 6, alt	1	624-27158-1		Gerätestecker 1 mit Kabel* ²	1	664-36862-4
	SVTE - 350 - 1/4 - D 6, neu	1	624-28894-1	38.1	Blechschrabe 3,9 x 6,5 C	1	206-13725-7
26	Leitungsdose 2 (grau) * **			39	Leitungsdose 1 (schwarz) *		
	mit Flachdichtung und 10 m Kabel	1	664-36078-9		mit Flachdichtung und 10 m Kabel, 1		664-36078-7
	Leitungsdose 2				Leitungsdose 1		
	mit Flachdichtung und 10 mKabel,				mit Flachdichtung und 10 m Kabel für		
	für ADR-Pumpe	1	664-36862-2		ADR- Pumpe	1	664-36862-1
27	Schraube BZ 3 x 10 C	8	206-13796-6		Leitungsdose, schwarz	1	236-13277-9
28	Gerätestecker 2				Flachdichtring	1	236-13294-3
	mit Kabel **	1	664-36862-5		Netzteilplatine 230 VAC*	1	544-36961-4
					Drehrichtungspfeil	1	810-55106-1
					LINCOLN-Logo	1	810-55087-1

**Abweichungen von der gezeigten Anschlußart der Pumpe 203, siehe Seite 54 - 59

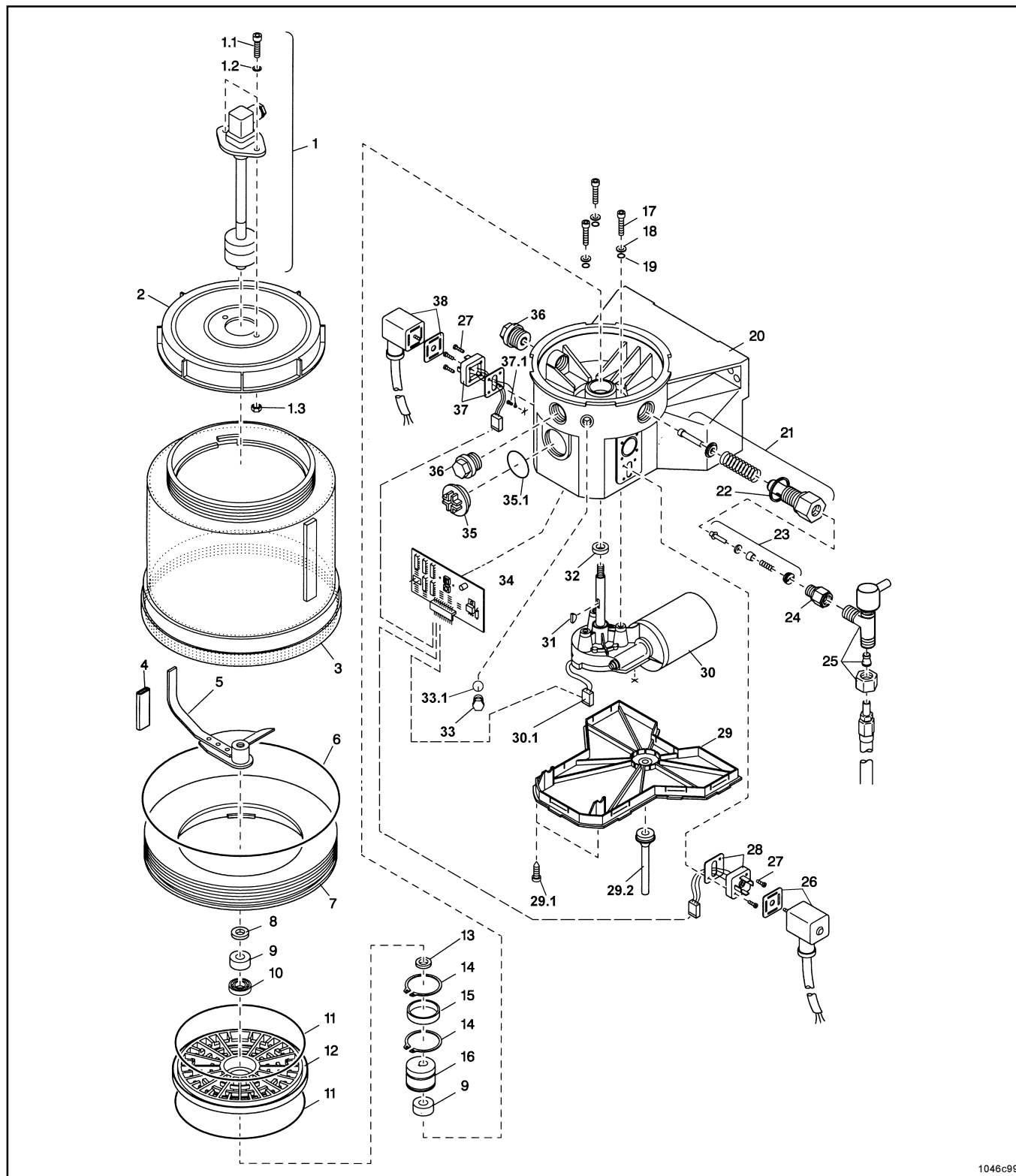
** nur bei Pumpenausführung 2A1

^{1 2} siehe Steuerplatinausführung

Änderungen vorbehalten

Typ 203

4 l Behälter, Befüllung von oben mit integrierten Steuerplatinen
der Ausführungen F, V00 - V03, V10 - V13 und H
Anschlußart 1A1.10 und/oder 2A1.10 mit Leermeldung für Öl



1046c99

Pos.	Benennung	Stck.	Sach-Nr.	Pos.	Benennung	Stck.	Sach-Nr.
1	Leermeldung (Schwimmermagnetschalter)	1	444-24284-1	27	Schraube BZ 3 x 10 C	8	206-13796-6
1.1	Innensechskantschraube M 6x20 C	2	201-12018-5	28	Gerätestecker 2 mit Kabel	1	664-36862-5
1.2	Scheibe A 6,4 C	2	209-13011-5	29	Gehäusedeckel bis Seriennummer 9810010249 und 981000063C	1	444-24171-1
1.3	Sechskantmutter M 6 C	2	207-12135-5		Gehäusedeckel, kpl. ab 1996 ab Seriennummer 9810010250 und 981000064C	1	544-32217-1
2	Behälterdeckel	1	444-24282-1			1	444-24666-1
3	Behälter 4XNBO /4YNBO	1	544-31998-1	29.1	Schraube f. KF, 3 x 25	10	206-13796-7
4	Schlauch 3 cm	1	111-35089-2	29.2	Entwässerungsschlauch	1	444-24310-1
5	Rührflügel, kompl.	1	544-31929-1	30	Reparaturbausatz - Gleichstrommotor mit Pos. 11, 17, 18, 19, 32.1, 33, 34		
6	O-Ring, Ø210 x 5	1	219-13730-9		12 VDC	1	544-36913-1
7	Übergangsring	1	444-24235-1		24 VDC	1	544-36913-2
9	Lagerring	2	444-24168-1	30.1	Motoranschluß	1	664-36862-3
10	Rillenkugellager D 10/26 x 8	1	250-14009-7	31	Scheibenfeder 3 x 5	1	214-13123-1
11	O - Ring Ø 144 x 4	2	219-13730-7	32	Radialwellendichtring BA 10 x 22 x 7	1	220-12231-3
12	Zwischenboden	1	444-24167-1	33	Verschlußschraube R 1/4 x 87	1	303-17513-1
13	Paßscheibe 10 x 16 x 0,5	1	209-13047-5	33.1	O-Ring Ø 11 x 2	1	219-12223-4
14	Sprengtring SW 32	2	211-14100-1	34	Zeitsteuerplatine 12/24 VDC * Industrie		
15	Druckring Ø 33 x 37 x 13	1	444-24439-1		Ausführung V00 - V03 ²	1	236-13862-1
16	Exzenter	1	444-24170-2		Ausführung V10 - V13 ¹	1	236-13891-1
17	Innensechskantschraube M 6 x 25	3	201-13668-3		Ausführung V20 - V23 ¹	1	236-13891-2
18	Scheibe	3	444-24169-1	35	Dichtschraube M 33 x 2	1	233-13124-9
19	O - Ring Ø 6 x 2	3	219-13084-2	35.1	O - Ring ø 31 x 2	1	219-14138-2
20	Gehäuse bis Seriennummer 9810010249 und 981000063C	1	444-24171-1	36	Verschlußschraube KF M 22 x 1,5	2	303-19285-1
	Gehäusebausatz, incl. Deckel und Befestigungsschrauben ab Seriennummer 9810010250 und 981000064C	1	544-32191-1	37	Gerätestecker 1 mit Kabel* ¹ Gerätestecker 1 mit Kabel* ²	1	664-36917-9
21	Pumpenelement mit Kolben Ø 5 mm kompl.	1	600-26875-2	37.1	Blechschaube 3,9 x 6,5 C	1	206-13725-7
	Kolben Ø 6 mm kompl.	1	600-26876-2	38	Leitungsdose 1 (schwarz) * mit Flachdichtung und 10 m Kabel,	1	664-36078-7
	Kolben Ø 7 mm kompl.	1	600-26877-2		Leitungsdose, schwarz	1	236-13277-9
	Pumpenelement, regelbar	1	655-26178-1		Flachdichtung	1	236-13294-3
22	Dichtring Ø 22,2 x 27 x 1,5	1	306-17813-1		Netzteilplatine 230 VAC*	1	544-36961-4
23	Rückschlagventil Ø 5 mm, kompl.	1	504-36071-8				
	Rückschlagventil Ø 6 mm, kompl.	1	504-36071-4		Drehrichtungspfeil	1	810-55106-1
	Rückschlagventil Ø 7 mm, kompl.	1	504-36071-9		LINCOLN-Logo	1	810-55087-1
24	Nippel S 2520-1/4-1/4-25	1	226-14105-5				
25	Druckbegrenzungsventil SVTE - 350 - 1/4 - D 6, alt	1	624-27158-1				
	SVTE - 350 - 1/4 - D 6, neu	1	624-28894-1				
26	Leitungsdose 2 (grau) * ** mit Flachdichtung und 10 m Kabel	1	664-36078-9				

*Abweichungen von der gezeigten Anschlußart der Pumpe 203, siehe Seite 54 - 59

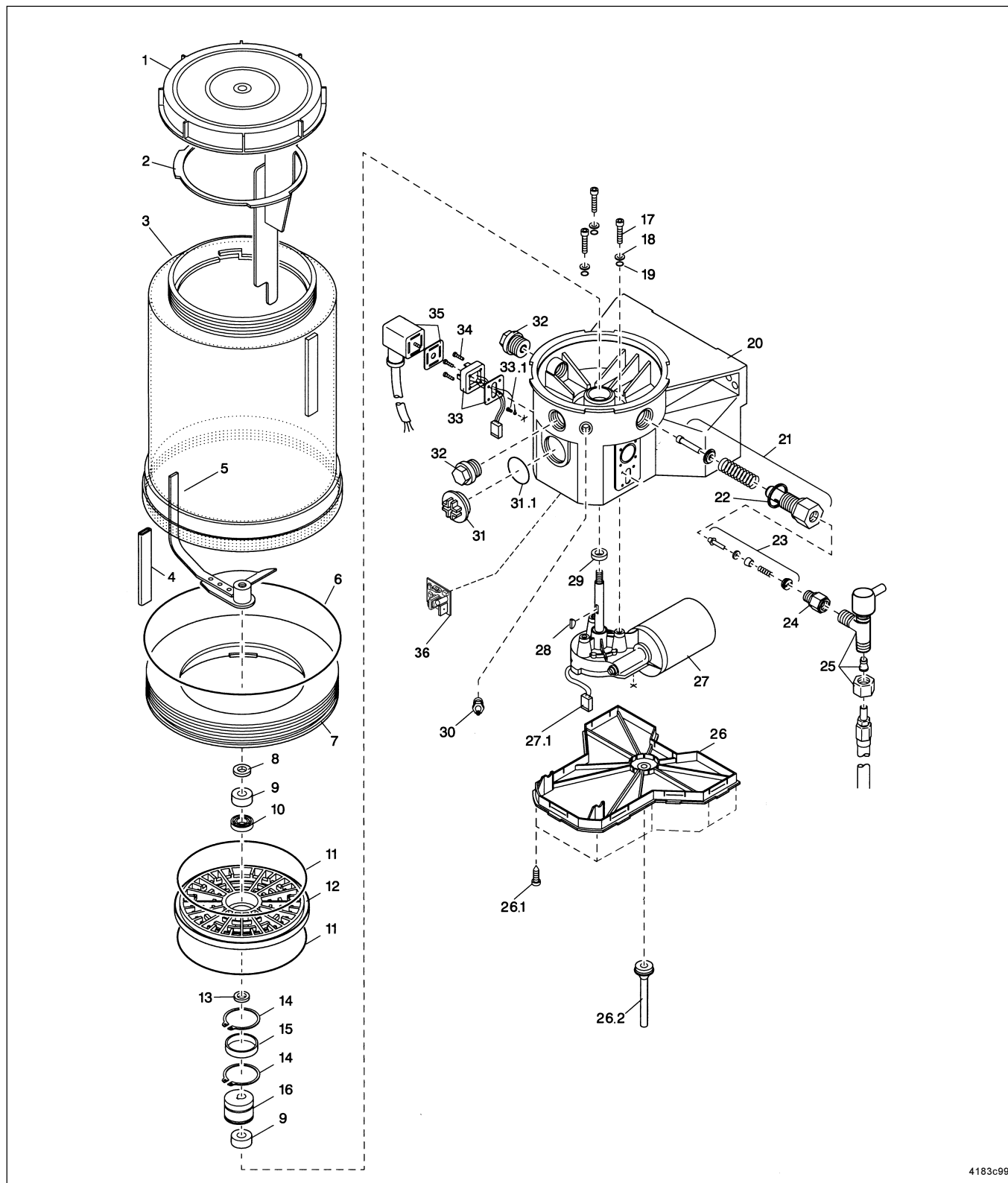
** ist bei Pumpenausführung 2A1

„²“ Teile mit dieser Bezeichnung sind „alt“ und durch „¹“ gekennzeichnete Sachnummern entsprechend zu ersetzen

Hinweis: Anschluß 2A1. 10 (Pos. 26, 27, 28) nur für externe Auslösung einer Zusatzschmierung.

Typ 203

8 l Behälter, Befüllung von unten oder oben, ohne Steuerplatine
Anschlußart 1A1.10



4183c99

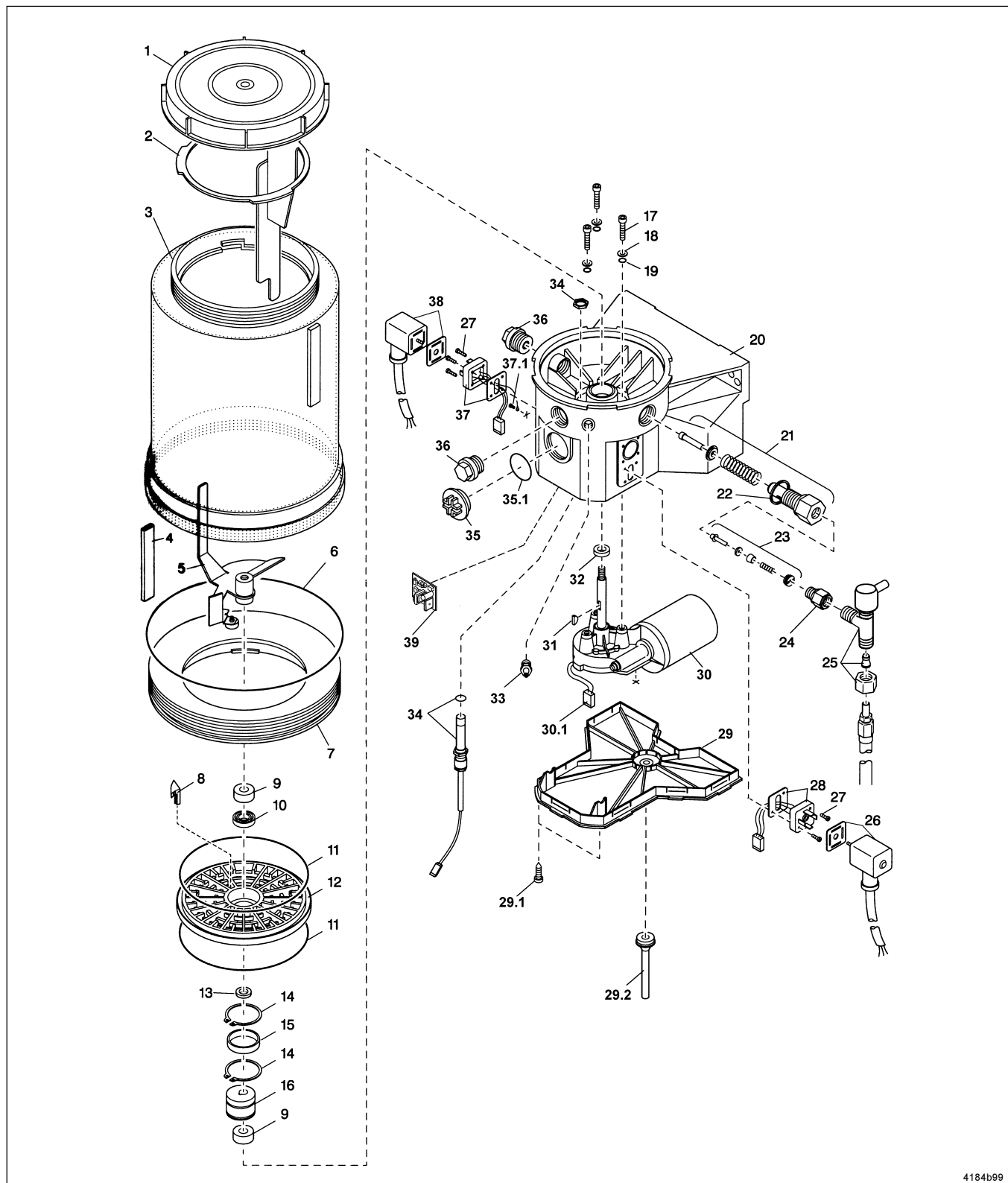
Änderungen vorbehalten

Pos.	Benennung	Stck.	Sach-Nr.	Pos.	Benennung	Stck.	Sach-Nr.
1	Behälterdeckel	1	444-24234-1	26	Gehäusedeckel		
2	Stehflügel, kompl.	1	544-31925-1		bis Seriennummer 9810010249		
3	Behälter 8XNBO / 8NYBO	1	544-31999-1		und 981000063C	1	444-24172-1
4	Schlauch 10 cm	1	111-35089-2		Gehäusedeckel, kpl. ab 1996	1	544-32217-1
5	Rührflügel, kompl.	1	544-31928-1		ab Seriennummer 9810010250		
6	O-Ring, Ø 210 x 5	1	219-13730-9		und 981000064C	1	444-24667-1
7	Übergangsring	1	444-24235-1	26.1	Schraube f. KF, 3 x 25	10	206-13796-7
8	Scheibe 8,4	1	209-13072-6	26.2	Entwässerungsschlauch	1	444-24310-1
9	Lagerring	2	444-24168-1	27	Reparaturbausatz - Gleichstrommotor		
10	Rillenkugellager D 10/26 x 8	1	250-14009-7		mit Pos. 11, 17, 18, 19, 32.1, 33, 34		
11	O - Ring Ø 144x4	2	219-13730-7		12 VDC	1	544-36913-1
12	Zwischenboden	1	444-24167-1		24 VDC	1	544-36913-2
13	Paßscheibe 10 x 16 x 0,5	1	209-13047-5	28	Scheibenfeder 3 x 5	1	214-13123-1
14	Sprengtring SW 32	2	211-14100-1	29	Radialwellendichtring		
15	Druckring Ø 33 x 37 x 13	1	444-24439-1		BA 10x22x7	1	220-12231-3
16	Exzenter	1	444-24170-2	30	Kegelschmiernippel AR 1/4 Z	1	251-14045-9
17	Innensechskantschraube			31	Dichtstopfen M 33 x 2	1	233-13124-9
	M 6 x 25	3	201-13668-3	31.1	O - Ring ø 31 x 2	1	219-14138-2
18	Scheibe	3	444-24169-1	32	Verschlussschraube		
19	O - Ring Ø 6 x 2	3	219-13084-2		M 22 x 1,5 x 12	2	303-19285-1
20	Gehäuse			33	Gerätestecker 1		
	bis Seriennummer 9810010249				mit Kabel	1	664-36917-8
	und 981000063C	1	444-24171-1	33.1	Blechschrabe 3,9 x 6,5 C	1	206-13725-7
	Gehäusebausatz, incl. Deckel und			34	Schraube BZ 3 x 10 C	8	206-13796-6
	Befestigungsschrauben	1	544-32191-1	35	Leitungsdose 1 (schwarz) *		
	ab Seriennummer 9810010250				mit Flachdichtung und 10 m Kabel	1	664-36078-7
	und 981000064C	1	444-24666-1		Leitungsdose, schwarz	1	236-13277-9
21	Pumpenelement mit				Flachdichtung	1	236-13294-3
	Kolben Ø 5 mm kompl.	1	600-26875-2		Netzteilplatine 230 VAC*	1	544-36961-4
	Kolben Ø 6 mm kompl.	1	600-26876-2				
	Kolben Ø 7 mm kompl.	1	600-26877-2				
	Kolben Ø 7 mm kompl.						
	für Meiselpaste	1	600-28750-1		Drehrichtungspfeil	1	810-55106-1
	Pumpenelement, regelbar	1	655-26178-1		LINCOLN-Logo	1	810-55087-1
22	Dichtring Ø 22,2 x 27 x 1,5	1	306-17813-1				
23	Rückschlagventil Ø 5 mm, kompl.	1	504-36071-8				
	Rückschlagventil Ø 6 mm, kompl.	1	504-36071-4				
	Rückschlagventil Ø 7 mm, kompl.	1	504-36071-9				
24	Nippel S 2520-1/4-1/4-25	1	226-14105-5				
25	Druckbegrenzungsventil						
	SVTE - 350 - 1/4 - D 6, alt	1	624-27158-1				
	SVTE - 350 - 1/4 - D 6, neu	1	624-28894-1				

*Abweichungen von der gezeigten Anschlußart der Pumpe 203, siehe Seite 54 - 59

Typ 203

8 l Behälter, Befüllung von unten oder oben, ohne Steuerplatine
 Anschlußart 2A1.10 mit Leermeldung



4184b99

Änderungen vorbehalten

Pos.	Benennung	Stck.	Sach-Nr.	Pos.	Benennung	Stck.	Sach-Nr.
1	Behälterdeckel	1	444-24234-1	29	Gehäusedeckel		
2	Stehflügel, kompl.	1	544-31925-1		bis Seriennummer 9810010249		
3	Behälter 8XNBO / 8NYBO	1	544-31999-1		und 981000063C	1	444-24172-1
4	Schlauch 10 cm	1	111-35089-2		Gehäusedeckel, kpl. ab 1996	1	544-32217-1
5	Rührflügel, kompl.	1	544-31954-1		ab Seriennummer 9810010250		
6	O-Ring, ø 210 x 5	1	219-13730-9		und 981000064C	1	444-24667-1
7	Übergangsring	1	444-24235-1	29.1	Schraube f. KF, 3 x 25	10	206-13796-7
8	Steuernocken	1	444-24212-1	29.2	Entwässerungsschlauch	1	444-24310-1
9	Lagerring	2	444-24168-1	30	Reparaturbausatz - Gleichstrommotor		
10	Rillenkugellager D10 / 26 x 8	1	250-14009-7		mit Pos. 11, 17, 18, 19, 30.1, 31, 32		
11	O - Ring Ø 144 x 4	2	219-13730-7		12 VDC	1	544-36913-1
12	Zwischenboden	1	444-24167-1		24 VDC	1	544-36913-2
13	Paßscheibe 10 x 16 x 0,5	1	209-13047-5	31	Scheibenfeder 3 x 5	1	214-13123-1
14	Sprengtring SW 32	2	211-14100-1	32	Radialwellendichtring		
15	Druckring Ø 33 x 37 x 13	1	444-24439-1		BA 10 x 22 x 7	1	220-12231-3
16	Exzenter	1	444-24170-2	33	Kegelschmiernippel AR 1/4 Z	1	251-14045-9
17	Innensechskantschraube			34	Magnetschalter für		
	M 6 x 25	3	201-13668-3		Leermeldung	1	234-13162-5
18	Scheibe	3	444-24169-1	35	Dichtstopfen M 33 x 2	1	233-13124-9
19	O - Ring Ø 6 x 2	3	219-13084-2	35.1	O - Ring ø 31 x 2	1	219-14138-2
20	Gehäuse			36	Verschlußschraube		
	bis Seriennummer 9810010249				M 22 x 1,5 x 12	2	303-19285-1
	und 981000063C	1	444-24171-1	37	Gerätestecker 1		
	Gehäusebausatz, incl. Deckel und				mit Kabel	1	664-36917-8
	Befestigungsschrauben	1	544-32191-1	37.1	Blechschaube 3,9 x 6,5 C	1	206-13725-7
	ab Seriennummer 9810010250			38	Leitungsdose 1 (schwarz) *		
	und 981000064C	1	444-24666-1		mit Flachdichtung und 10 m Kabel	1	664-36078-7
21	Pumpenelement mit				Leitungsdose, schwarz	1	236-13277-9
	Kolben Ø 5 mm kompl.	1	600-26875-2		Flachdichtung	1	236-13294-3
	Kolben Ø 6 mm kompl.	1	600-26876-2		Netzteilplatine 230 VAC*	1	544-36961-4
	Kolben Ø 7 mm kompl.	1	600-26877-2				
	Kolben Ø 7 mm kompl.				Drehrichtungspfeil	1	810-55106-1
	für Meiselpaste	1	600-28750-1		LINCOLN-Logo	1	810-55087-1
	Pumpenelement, regelbar	1	655-26178-1				
22	Dichtring Ø 22,2 x 27 x 1,5	1	306-17813-1				
23	Rückschlagventil Ø 5 mm, kompl.	1	504-36071-8				
	Rückschlagventil Ø 6 mm, kompl.	1	504-36071-4				
	Rückschlagventil Ø 7 mm, kompl.	1	504-36071-9				
24	Nippel S 2520-1/4-1/4-25	1	226-14105-5				
25	Druckbegrenzungsventil						
	SVTE - 350 - 1/4 - D 6, alt	1	624-27158-1				
	SVTE - 350 - 1/4 - D 6, neu	1	624-28894-1				
26	Leitungsdose 2 (grau) * **						
	mit Flachdichtung und 10 m Kabel	1	664-36078-9				
27	Schraube BZ 3 x 10 C	8	206-13796-6				
28	Gerätestecker 2						
	mit Kabel **	1	664-36862-5				

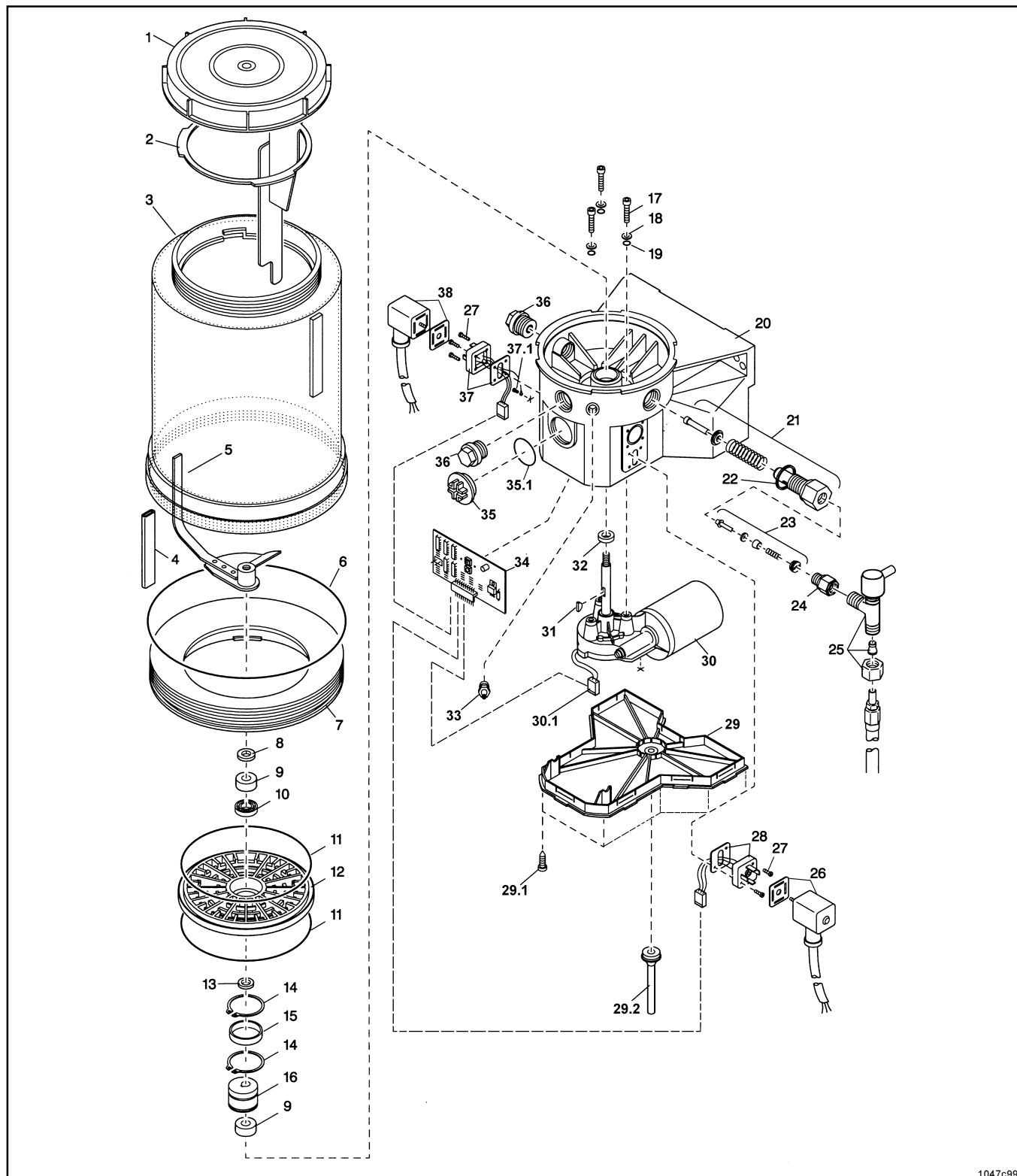
*Abweichungen von der gezeigten Anschlußart der Pumpe 203, siehe Seite 54 - 59

** nur bei Pumpenausführung 2A1

Änderungen vorbehalten

Typ 203

8 l Behälter, Befüllung von unten oder oben mit integrierter Steuerplatine
der Ausführungen F, V00 - V03, V10 - V 13 und H
Anschlußart 1A1.10 und/oder 2A1.10



1047c99

Pos.	Benennung	Stck.	Sach-Nr.	Pos.	Benennung	Stck.	Sach-Nr.
1	Behälterdeckel	1	444-24234-1	29	Gehäusedeckel		
2	Stehflügel, kompl.	1	544-31925-1		bis Seriennummer 9810010249		
3	Behälter 8XNBO / 8NYBO	1	544-31999-1		und 981000063C	1	444-24172-1
4	Schlauch 10 cm	1	111-35089-2		Gehäusedeckel, kpl. ab 1996	1	544-32217-1
5	Rührflügel, kompl.	1	544-31928-1		ab Seriennummer 9810010250		
6	O-Ring, Ø 210 x 5	1	219-13730-9		und 981000064C	1	444-24667-1
7	Übergangsring	1	444-24235-1	29.1	Schraube f. KF, 3 x 25	10	206-13796-7
8	Scheibe 8,4	1	209-13072-6	29.2	Entwässerungsschlauch	1	444-24310-1
9	Lagerring	2	444-24168-1	30	Reparaturbausatz - Gleichstrommotor		
10	Rillenkugellager D 10/26 x 8	1	250-14009-7		mit Pos. 11, 17, 18, 19, 32.1, 33, 34		
11	O - Ring Ø 144x4	2	219-13730-7		12 VDC	1	544-36913-1
12	Zwischenboden	1	444-24167-1		24 VDC	1	544-36913-2
13	Paßscheibe 10 x 16 x 0,5	1	209-13047-5	30.1	Motoranschluß	1	664-36862-3
14	Sprengring SW 32	2	211-14100-1	31	Scheibenfeder 3 x 5	1	214-13123-1
15	Innenring Ø 33 x 37 x 13	1	444-24439-1	32	Radialwellendichtring		
16	Exzenter	1	444-24170-2		BA 10x22x7	1	220-12231-3
17	Innensechskantschraube			33	Kegelschmiernippel AR 1/4 Z	1	251-14045-9
	M 6 x 25	3	201-13668-3	34	Zeitsteuerplatine 12/24 VDC *		
18	Scheibe	3	444-24169-1		Industrie und Nutzfahrzeug-		
19	O - Ring Ø 6 x 2	3	219-13084-2		anwendung,		
20	Gehäuse				Ausführung F ²	1	236-13856-1
	bis Seriennummer 9810010249				Ausführung V00 - V03 ²	1	236-13862-1
	und 981000063C	1	444-24171-1		Ausführung V10 - V13 ¹	1	236-13891-1
	Gehäusebausatz, incl. Deckel und				Ausführung V20 - V23 ¹	1	236-13891-2
	Befestigungsschrauben	1	544-32191-1		Ausführung H	1	236-13857-1
	ab Seriennummer 9810010250				ADR-Zugfahrzeug 12/24 VDC		
	und 981000064C	1	444-24666-1		Ausführung F ADR ²	1	236-13859-1
21	Pumpenelement mit				Ausführung V00 - V03 ²	1	236-13862-1
	Kolben Ø 5 mm kompl.	1	600-26875-2		Ausführung V10 - V13 ¹	1	236-13891-1
	Kolben Ø 6 mm kompl.	1	600-26876-2		Ausführung V20-V23 ¹	1	236-13891-2
	Kolben Ø 7 mm kompl.	1	600-26877-2		ADR-Anhänger 12/24 VDC		
	Pumpenelement, regelbar	1	655-26178-1		Ausführung H	1	236-13857-1
22	Dichtring ø 22,2 x 27 x 1,5	1	306-17813-1	35	Dichtstopfen M 33 x 2	1	233-13124-9
23	Rückschlagventil Ø 5 mm, kompl.	1	504-36071-8	35.1	O - Ring ø 31 x 2	1	219-14138-2
	Rückschlagventil Ø 6 mm, kompl.	1	504-36071-4	36	Verschlußschraube		
	Rückschlagventil Ø 7 mm, kompl.	1	504-36071-9		M 22 x 1,5 x 12	2	303-19285-1
24	Nippel S 2520-1/4-1/4-25	1	226-14105-5	37	Gerätestecker 1 mit Kabel* ¹	1	664-36917-9
25	Druckbegrenzungsventil				Gerätestecker 1 mit Kabel* ²	1	664-36862-4
	SVTE - 350 - 1/4 - D 6, alt	1	624-27158-1	37.1	Blechschrabe 3,9 x 6,5 C	1	206-13725-7
	SVTE - 350 - 1/4 - D 6, neu	1	624-28894-1	38	Leitungsdose 1 (schwarz) *		
26	Leitungsdose 2 (grau) * **				mit Flachdichtung und 10 m Kabel	1	664-36078-7
	mit Flachdichtung und 10 m Kabel	1	664-36078-9		Leitungsdose 1		
	mit Flachdichtung und 10 mKabel, für				mit Flachdichtung und 10 m Kabel für		
	ADR-Pumpe	1	664-36862-2		ADR- Pumpe	1	664-36862-1
27	Schraube BZ 3 x 10 C	8	206-13796-6		Leitungsdose, schwarz	1	236-13277-9
28	Gerätestecker 2				Flachdichtung	1	236-13294-3
	mit Kabel **	1	664-36862-5		Netzteilplatine 230 VAC*	1	544-36961-4
					Drehrichtungspfeil	1	810-55106-1
					LINCOLN-Logo	1	810-55087-1

*Abweichungen von der gezeigten Anschlußart der Pumpe 203, siehe Seite 54 - 59

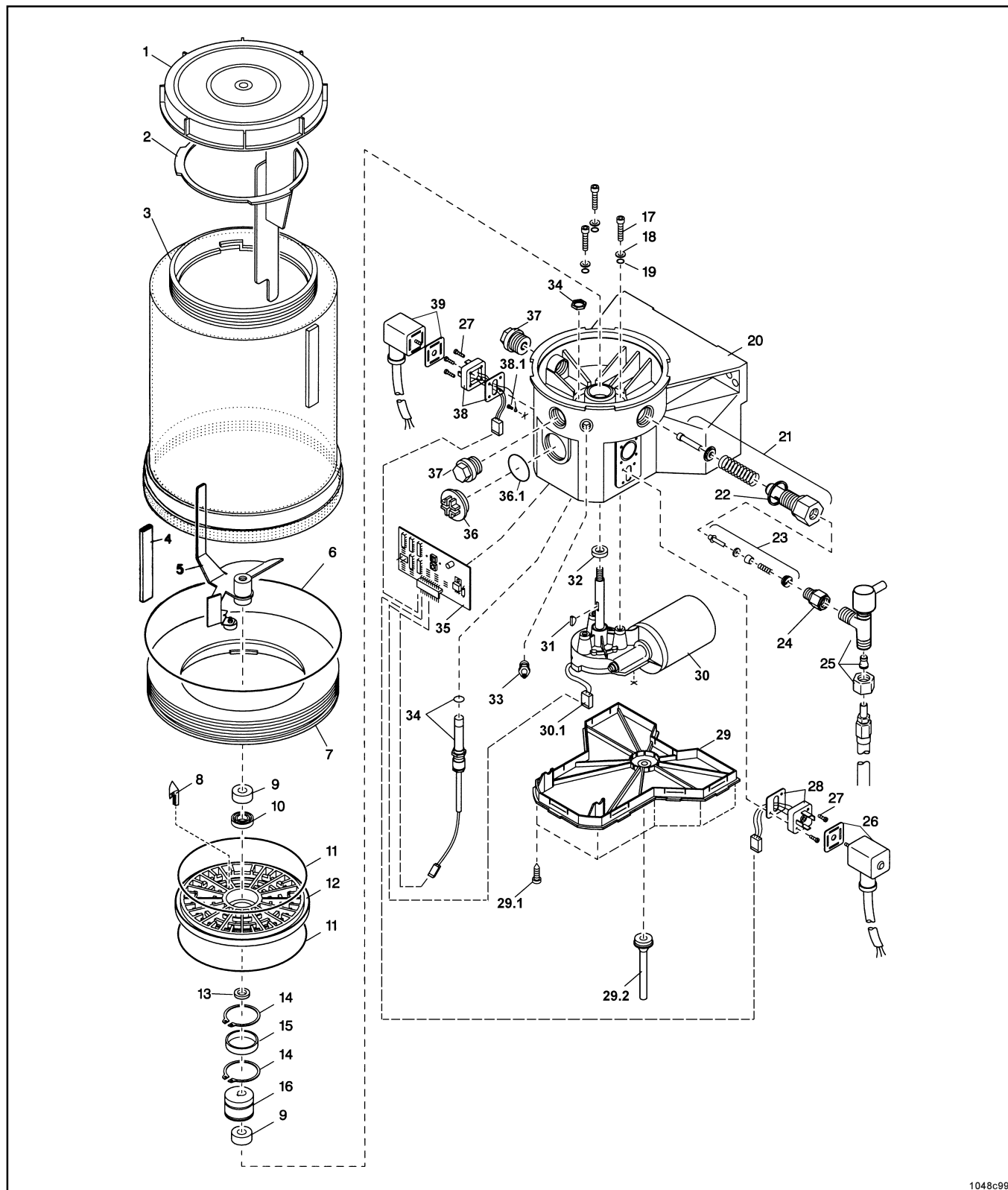
** nur bei Pumpenausführung 2A1

„2“ Teile mit dieser Bezeichnung sind „alt“ und durch „1“ gekennzeichnete Sachnummern entsprechend zu ersetzen

Änderungen vorbehalten

Typ 203

**8 l Behälter, Befüllung von unten oder oben mit integrierten Steuerplatinen
 der Ausführungen F, V00 - V03 und H
 Anschlußart 2A1.10 mit Leermeldung für Fett**



1048c99

Pos.	Benennung	Stck.	Sach-Nr.	Pos.	Benennung	Stck.	Sach-Nr.
1	Behälterdeckel	1	444-24234-1	29	Gehäusedeckel		
2	Stehflügel, kompl.	1	544-31925-1		bis Seriennummer 9810010249		
3	Behälter 8XNBO / 8NYBO	1	544-31999-1		und 981000063C	1	444-24172-1
4	Schlauch 10 cm	1	111-35089-2		Gehäusedeckel, kpl. ab 1996	1	544-32217-1
5	Rührflügel, kompl.	1	544-31954-1		ab Seriennummer 9810010250		
6	O-Ring, Ø 210 x 5	1	219-13730-9		und 981000064C	1	444-24667-1
7	Übergangsring	1	444-24235-1	29.1	Schraube f. KF, 3 x 25	10	206-13796-7
8	Steuernocken	1	444-24212-1	29.2	Entwässerungsschlauch	1	444-24310-1
9	Lagerring	2	444-24168-1	30	Reparaturbausatz - Gleichstrommotor		
10	Rillenkugellager D10 / 26 x 8	1	250-14009-7		mit Pos. 11, 17, 18, 19, 32.1, 33, 34		
11	O - Ring Ø 144 x 4	2	219-13730-7		12 VDC	1	544-36913-1
12	Zwischenboden	1	444-24167-1		24 VDC	1	544-36913-2
13	Paßscheibe 10 x 16 x 0,5	1	209-13047-5	30.1	Motoranschluß	1	664-36862-3
14	Sprengtring SW 32	2	211-14100-1	31	Scheibenfeder 3 x 5	1	214-13123-1
15	Druckring Ø 33 x 37 x 13	1	444-24439-1	32	Radialwellendichtring		
16	Exzenter	1	444-24170-2		BA 10 x 22 x 7	1	220-12231-3
17	Innensechskantschraube			33	Kegelschmiernippel AR 1/4 Z	1	251-14045-9
	M 6 x 25	3	201-13668-3	34	Magnetschalter für		
18	Scheibe	3	444-24169-1		Leermeldung	1	234-13162-4
19	O - Ring Ø 6 x 2	3	219-13084-2	35	Zeitsteuerplatine 12/24 VDC *		
20	Gehäuse				Industrie und Nutzfahrzeug-		
	bis Seriennummer 9810010249				anwendung,		
	und 981000063C	1	444-24171-1		Ausführung F ²	1	236-13856-1
	Gehäusebausatz, incl. Deckel und				Ausführung V00 - V03 ²	1	236-13862-1
	Befestigungsschrauben	1	544-32191-1		Ausführung V10 - V13 ¹	1	236-13891-1
	ab Seriennummer 9810010250				Ausführung V20 - V23 ¹	1	236-13891-2
	und 981000064C	1	444-24666-1		ADR-Zugfahrzeug 12/24 VDC		
21	Pumpenelement mit				Ausführung F ADR ²	1	236-13859-1
	Kolben Ø 5 mm kompl.	1	600-26875-2		Ausführung V00 - V03 ¹	1	236-13862-1
	Kolben Ø 6 mm kompl.	1	600-26876-2		Ausführung V10 - V13 ²	1	236-13891-1
	Kolben Ø 7 mm kompl.	1	600-26877-2		Ausführung V20 - V23 ²	1	236-13891-2
	Kolben Ø 7 mm kompl.			36	Dichtstopfen M 33 x 2	1	233-13124-9
	für Meiselpaste	1	600-28750-1	36.1	O - Ring ø 31 x 2	1	219-14138-2
	Pumpenelement, regelbar	1	655-26178-1	37	Verschlußschraube		
22	Dichtring Ø 22,2 x 27 x 1,5	1	306-17813-1		M 22 x 1,5 x 12	2	303-19285-1
23	Rückschlagventil Ø 5 mm, kompl.	1	504-36071-8	38	Gerätestecker 1 mit Kabel* ¹	1	664-36917-9
	Rückschlagventil Ø 6 mm, kompl.	1	504-36071-4		Gerätestecker 1 mit Kabel* ²	1	664-36862-4
	Rückschlagventil Ø 7 mm, kompl.	1	504-36071-9	38.1	Blechschrabe 3,9 x 6,5 C	1	206-13725-7
24	Nippel S 2520-1/4-1/4-25	1	226-14105-5	39	Leitungsdose 1 (schwarz) *		
25	Druckbegrenzungsventil				mit 10 m Kabel	1	664-36078-7
	SVTE - 350 - 1/4 - D 6, alt	1	624-27158-1		Leitungsdose 1		
	SVTE - 350 - 1/4 - D 6, neu	1	624-28894-1		mit 10 m Kabel für		
26	Leitungsdose 2 (grau) * **				ADR- Pumpe	1	664-36862-1
	mit 10 m Kabel	1	664-36078-9		Leitungsdose, schwarz	1	236-13277-9
	Leitungsdose 2				Netzteilplatine 230 VAC*	1	544-36961-4
	mit 10 mKabel, für						
	ADR-Pumpe	1	664-36862-2				
27	Schraube BZ 3 x 10 C	8	206-13796-6		Drehrichtungspfeil	1	810-55106-1
28	Gerätestecker 2				LINCOLN-Logo	1	810-55087-1
	mit Kabel **	1	664-36862-5				

Änderungen vorbehalten

*Abweichungen von der gezeigten Anschlußart der Pumpe 203, siehe Seite 54 - 59

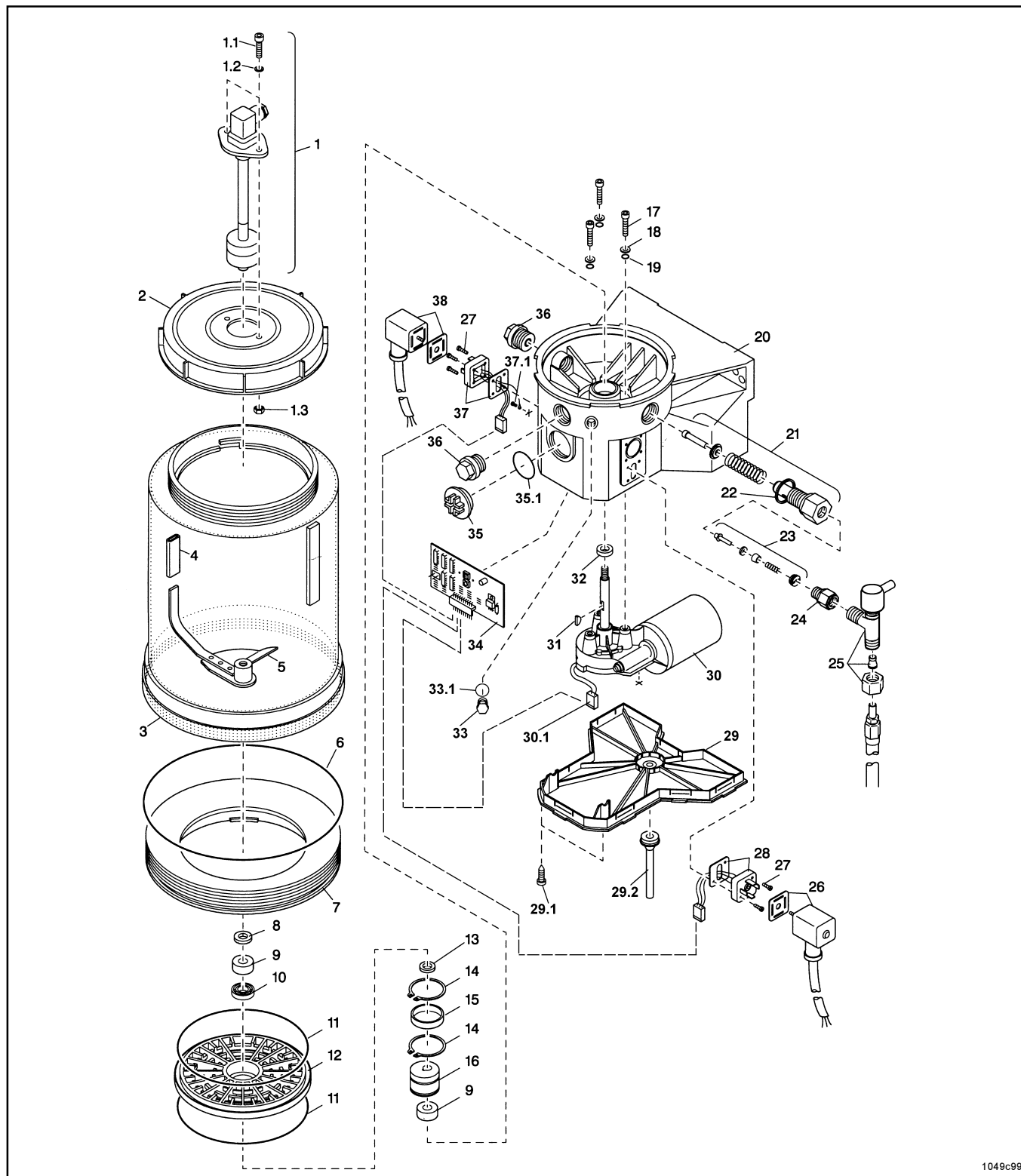
** nur bei Pumpenausführung 2A1

„2“ Teile mit dieser Bezeichnung sind „alt“ und durch „1“ gekennzeichnete Sachnummern entsprechend zu ersetzen

Typ 203

8 l Behälter, Befüllung von oben mit integrierten Steuerplatinen
der Ausführung V00 - V03

Anschlußart 1A1.10 und/oder 2A1.10 mit Leermeldung für Öl



1049c99

Änderungen vorbehalten

Pos.	Benennung	Stck.	Sach-Nr.	Pos.	Benennung	Stck.	Sach-Nr.
1	Leermeldung (Schwimmermagnetschalter)	1	444-24283-1	27	Schraube BZ 3 x 10 C	8	206-13796-6
1.1	Innensechskantschraube M 6x20 C	2	201-12018-5	28	Gerätestecker 2 mit Kabel	1	664-36862-5
1.2	Scheibe A 6,4 C	2	209-13011-5	29	Gehäusedeckel bis Seriennummer 9810010249 und 981000063C	1	444-24172-1
1.3	Sechskantmutter M 6 C	2	207-12135-5		Gehäusedeckel, kpl. ab 1996 ab Seriennummer 9810010250 und 981000064C	1	544-32217-1
2	Behälterdeckel	1	444-24282-1			1	444-24667-1
3	Behälter 8 XNBO / 8YNBO	1	544-31999-1	29.1	Schraube f. KF, 3 x 25	10	206-13796-7
4	Schlauch 3 cm	1	111-35089-2	29.2	Entwässerungsschlauch	1	444-24310-1
5	Rührflügel, kompl.	1	544-31929-1	30	Reparaturbausatz - Gleichstrommotor mit Pos. 11, 17, 18, 19, 32.1, 33, 34		
6	O-Ring, ø 210 x 5	1	219-13730-9		12 VDC	1	544-36913-1
7	Übergangsring	1	444-24235-1		24 VDC	1	544-36913-2
9	Lagerring	2	444-24168-1	30.1	Motoranschluß	1	664-36862-3
10	Rillenkugellager D 10/26 x 8	1	250-14009-7	31	Scheibenfeder 3 x 5	1	214-13123-1
11	O - Ring ø 144x4	2	219-13730-7	32	Radialwellendichtring BA 10 x 22 x 7	1	220-12231-3
12	Zwischenboden	1	444-24167-1	33	Verschlußschraube R1/4 x 82	1	303-17513-1
13	Paßscheibe 10 x 16 x 1,2	1	209-13047-5	33.1	O-Ring Ø 11 x 2	1	219-12223-4
14	Sprengtring SW 32	2	211-14100-1	34	Zeitsteuerplatine 12/24 VDC * Ausführung V00 - V03 ² Ausführung V10 - V13 ¹ Ausführung V20 - V23 ¹	1	236-13862-1
15	Innenring IR 33 x 37 x 13	1	444-24439-1	35	Dichtstopfen M 32 x 2	1	236-13891-1
16	Exzenter	1	444-24170-1	35.1	O - Ring ø 31 x 2	1	236-13891-2
17	Innensechskantschraube M 6x25	3	201-13668-3	36	Verschlußschraube M 22 x 1,5 x 12	2	303-19285-1
18	Scheibe	3	444-24169-1	37	Gerätestecker 1 mit Kabel* ¹ Gerätestecker 1 mit Kabel* ²	1	664-36917-9
19	O - Ring ø 6 x 2	3	219-13084-2	37.1	Blechschaube 3,9 x 6,5 C	1	664-36862-4
20	Gehäuse bis Seriennummer 9810010249 und 981000063C Gehäusebausatz, incl. Deckel und Befestigungsschrauben ab Seriennummer 9810010250 und 981000064C	1	444-24171-1	38	Leitungsdose 1 (schwarz) * mit 10 m Kabel Leitungsdose, schwarz Flachdichtung Netzteilplatine 230 VAC*	1	206-13725-7
21	Pumpenelement mit Kolben Ø 5 mm kompl. Kolben Ø 6 mm kompl. Kolben Ø 7 mm kompl. Pumpenelement, regelbar	1	600-26875-2			1	664-36078-7
		1	600-26876-2			1	236-13277-9
		1	600-26877-2			1	236-13294-3
22	Dichtring ø 22,2 x 27 x 1,5	1	306-17813-1			1	544-36961-4
23	Rückschlagventil ø 5 mm, kompl.	1	504-36071-8				
	Rückschlagventil ø 6 mm, kompl.	1	504-36071-4				
	Rückschlagventil ø 7 mm, kompl.	1	504-36071-9				
24	Nippel S 2520-1/4-1/4-25	1	226-14105-5		Drehrichtungspfeil LINCOLN-Logo	1	810-55106-1
25	Druckbegrenzungsventil SVTE - 350 - 1/4 - D 6, alt SVTE - 350 - 1/4 - D 6, neu	1	624-27158-1			1	810-55087-1
		1	624-28894-1				
26	Leitungsdose 2 (grau) * ** mit 10 m Kabel	1	664-36078-9				

*Abweichungen von der gezeigten Anschlußart der Pumpe 203, siehe Seite 54 - 59

** Nur bei Pumpenausführung 2A1

² Teile mit dieser Bezeichnung sind „alt“ und durch ¹ gekennzeichnete Sachnummern entsprechend zu ersetzen

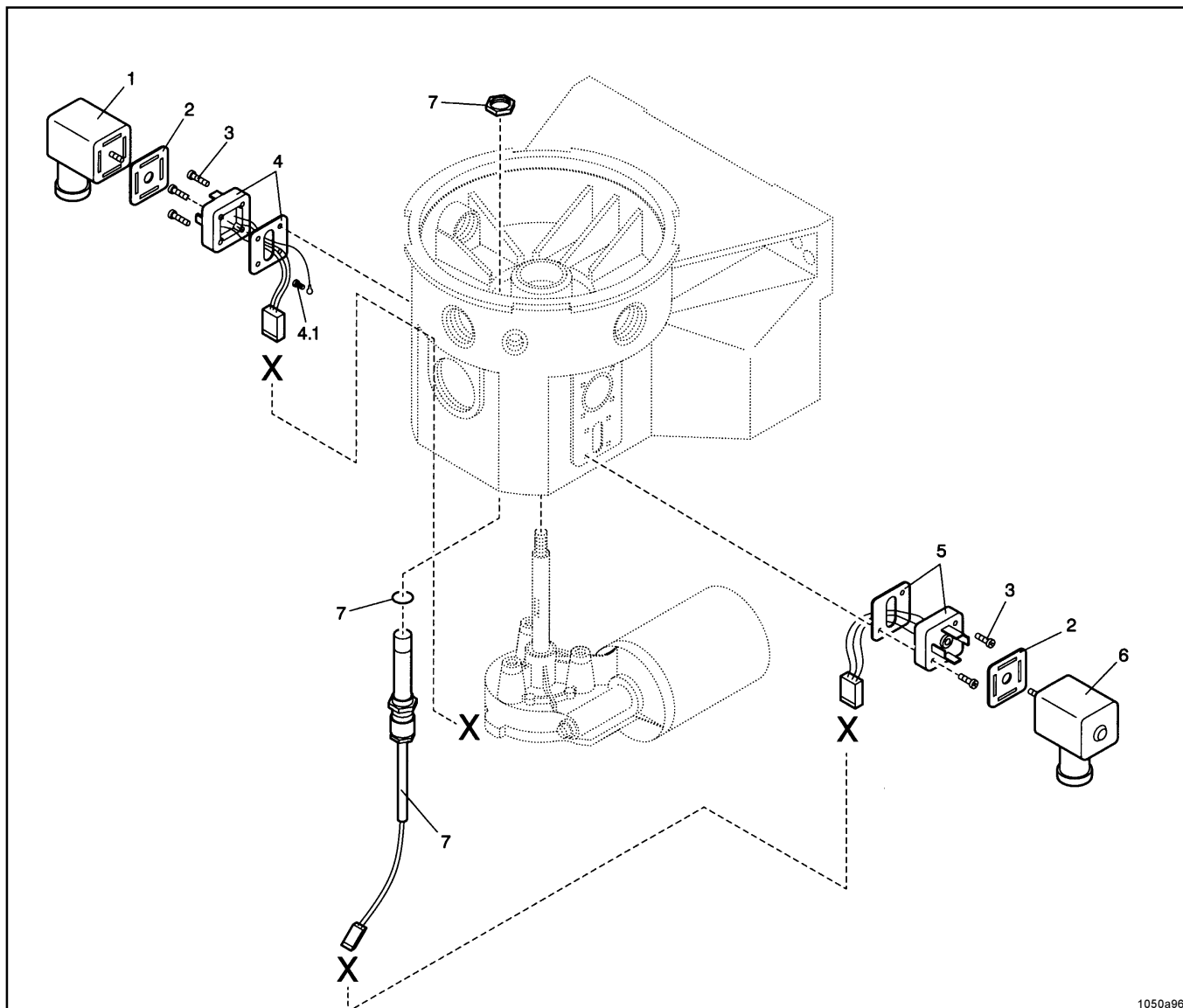
Hinweis: Anschluß 2A1. 10 (Pos. 26, 27, 28) nur für externe Auslösung einer Zusatzschmierung.

Änderungen vorbehalten

Typ 203

Anschlußart 1A1.01 / 2A1.01 der Pumpen für Industrieanwendung

Hinweis: Einzelteile der Pumpen 203 entnehmen Sie den entsprechenden vorhergehenden Einzelteilbildern. Für die Industrieanwendung weichen die nachfolgend aufgezeigten Teile von der Normalausführung ab.



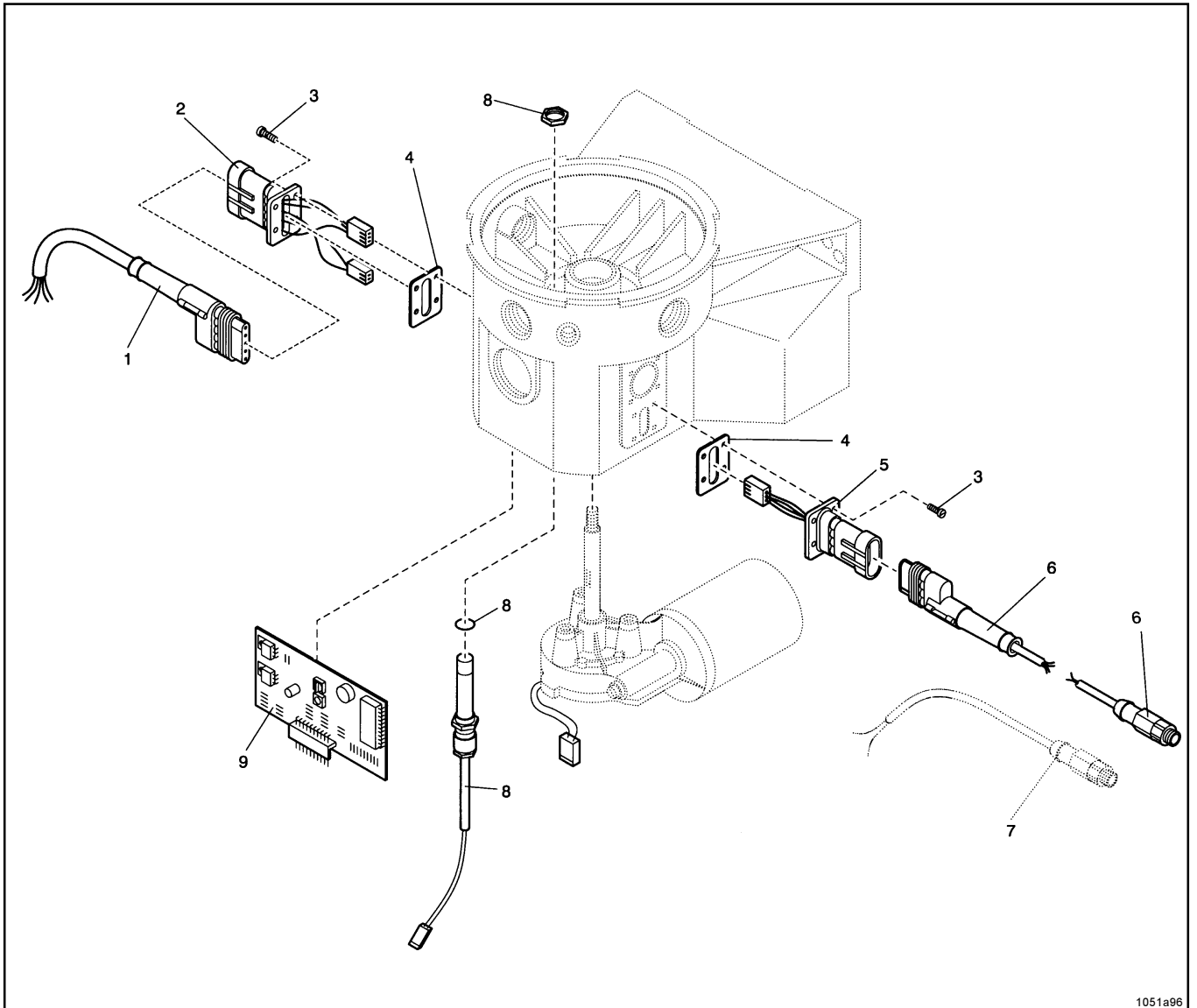
1050a96

Pos.	Benennung	Stck.	Sach-Nr.	Pos.	Benennung	Stck.	Sach-Nr.
1	Leitungsdose, schwarz	1	236-13277-9	4.1	Blechschrabe 3,9 x 6,5 C	1	206-13725-7
2	Flachdichtung	1	236-13294-3	5	Gerätestecker 2 mit Kabel	1	664-36862-5
3	Schraube BZ 3 x 10 C	4	206-13796-6	6	Leitungsdose, schwarz	1	236-13277-9
4	Gerätestecker 1 mit Kabel	1	664-36862-6	7	Magnetschalter für Leermeldung	1	234-13162-4

Typ 203

Anschlußart 2A4.12 / 2A4.13 der Pumpen für Mikroprozessorsteuerung

Hinweis: Einzelteile der Pumpen 203 entnehmen Sie den entsprechenden vorhergehenden Einzelteilbildern. Für die Mikroprozessorsteuerung weichen die nachfolgend aufgezeigten Teile von der Normalausführung ab.



1051a96

Pos.	Benennung	Stck.	Sach-Nr.	Pos.	Benennung	Stck.	Sach-Nr.
1	Anschlußkabel, 4 adrig*	1	664-36844-8	5	Flanschstecker, 4 polig	1	664-36884-1
	Anschlußkabel, 5 adrig**	1	664-36884-8	6	Kolbendetektor mit Stecker (1/8")	1	234-13158-5
2	Flanschstecker, 5 polig	1	664-36884-2	7	Kolbendetektor ohne Stecker (1/8")	1	234-13158-2
3	SchraubeBZ 3 x 10 C	8	206-13796-6	8	Magnetschalter für Leermeldung	1	234-13162-4
4	Flachdichtung 35 x 27 x 1	2	306-19562-1	9	Steuerplatine* **	1	236-13870-1

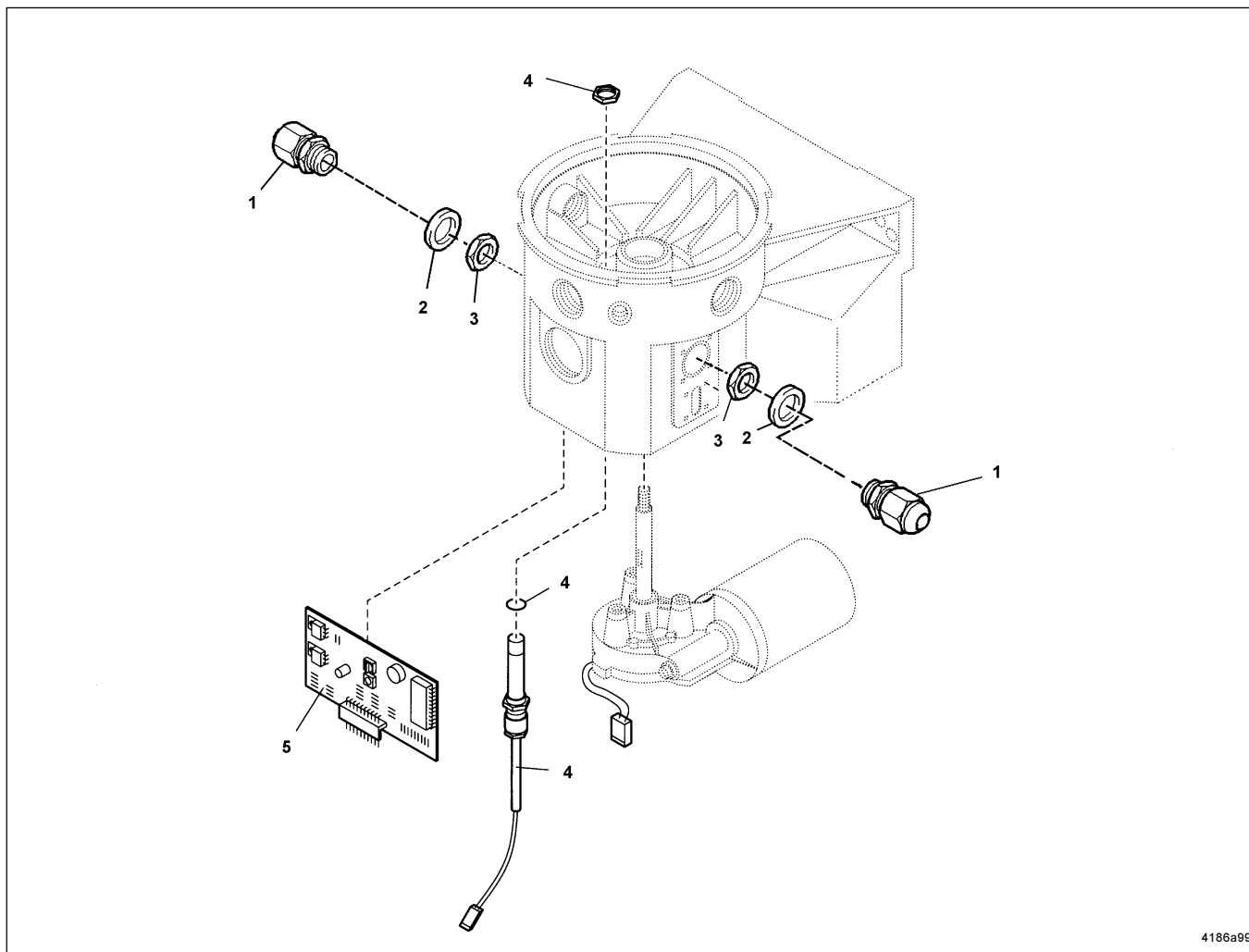
* Steuerplatine M00 - M07

** Steuerplatine M08 - M23

Änderungen vorbehalten

Typ 203

Anschlußart 1A8.00 / 2A8.00 der Pumpen für Industrieanwendung



4186a99

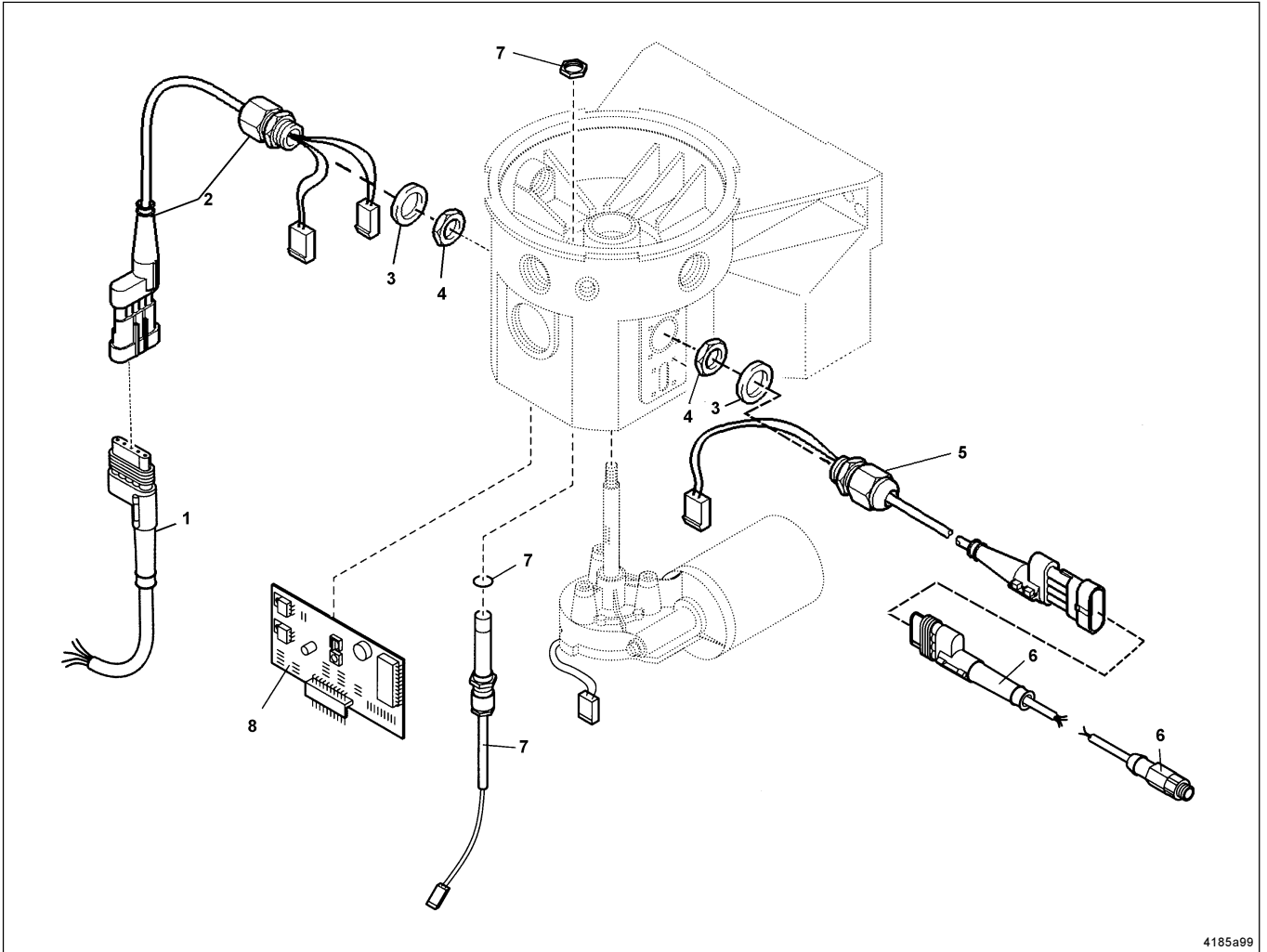
Pos.	Benennung	Stck.	Sach-Nr.	Pos.	Benennung	Stck.	Sach-Nr.
1	Kabelverschraubung KF, PG 9	2	237-13397-3	4	Magnetschalter für Leermeldung	1	234-13162-5
2	Dichtring ABIL 15,2x19,5x0,5	2	306-19549-1	5	Steuerplatine* **	1	236-13870-1
3	Gegenmutter KF PG 9	2	237-13352-8				

* Steuerplatine M00 - M07

** Steuerplatine M08 - M23

Typ 203

Anschlußart 1A9.12,13 / 2A9.12,13 der Pumpen für Industrieanwendung



4185a99

Pos.	Benennung	Stck.	Sach-Nr.	Pos.	Benennung	Stck.	Sach-Nr.
1	Anschlußkabel, 4 adrig*	1	664-36844-8	5	Kabel kompl. 4 adrig, 0,94 m***	1	664-36931-1
2	Anschlußkabel, 5 adrig**	1	664-36884-8	6	Kolbendetektor mit Stecker (M 11x1)	1	234-13178-2
3	Kabel kompl. 5 adrig, 0,94 m***	1	664-36931-2		Kolbendetektor ohne Stecker (M11x1)	1	234-13178-1
4	Dichtring ABIL 15,2x19,5x0,5	2	306-19549-1	7	Magnetschalter für Leermeldung	1	234-13162-4
	Gegenmutter KF PG 9	2	237-13352-8	8	Steuerplatine* **	1	236-13870-1

* Steuerplatine M00 - M07

** Steuerplatine M08 - M23

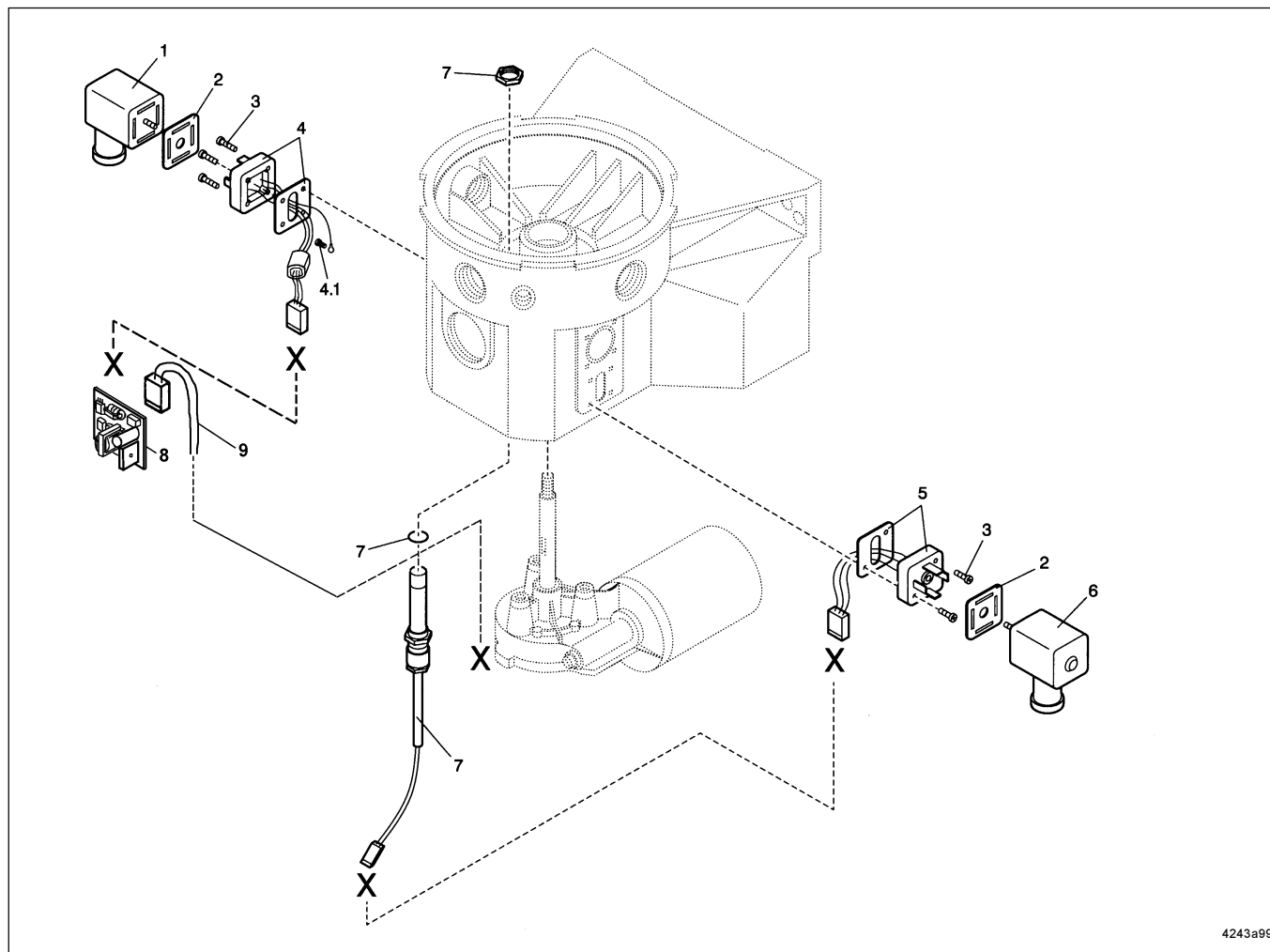
*** Kabellänge komplett; von PG Verschraubung bis Steckerende 0,80 m

Änderungen vorbehalten

Typ 203 mit Netzteilplatte für 95 bis 265 VAC

Anschlußart 1A1.01 / 2A1.01 der Pumpen ohne Steuerplatine für Industrieanwendung

Hinweis: Anschlußart 2A1.01 ist nur für Leermeldung geeignet (potentialfreier Kontakt).



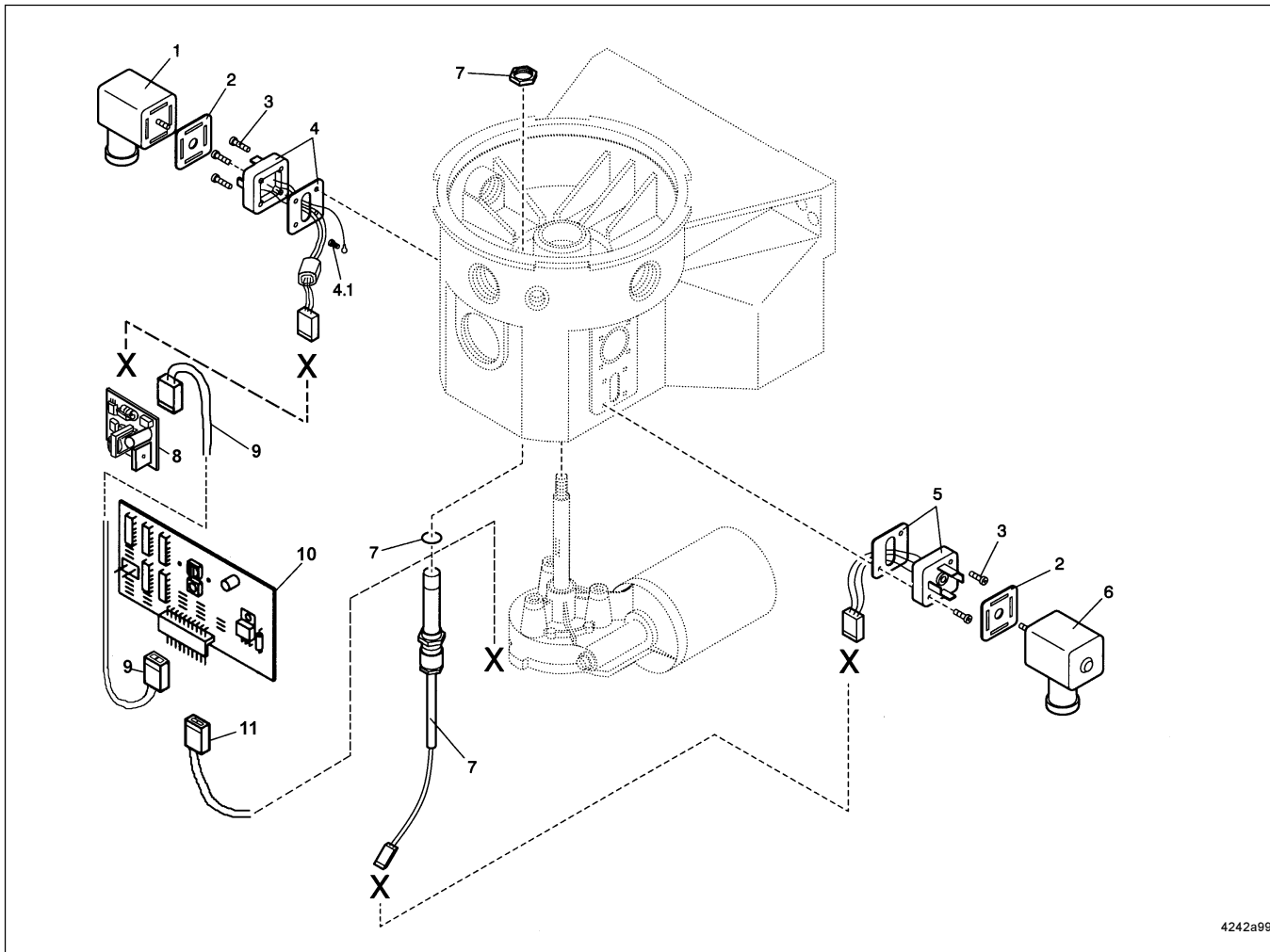
4243a99

Pos.	Benennung	Stck.	Sach-Nr.	Pos.	Benennung	Stck.	Sach-Nr.
1	Leitungsdose, schwarz	1	236-13277-9	4.1	Blehschraube 3,9 x 6,5 C	1	206-13725-7
2	Flachdichtung	1	236-13294-3	5	Gerätestecker 2 mit Kabel	1	664-36862-5
3	Schraube BZ 3 x 10 C	4	206-13796-6	6	Leitungsdose, schwarz	1	236-13277-9
4	Gerätestecker 1 mit Kabel und Ferritkern	1	664-36917-5	7	Magnetschalter für Leermeldung	1	234-13162-5
				8	Netzteilplatte 94 - 265 VAC	1	544-36961-4
				9	Motoranschlußkabel	1	664-36917-6

Typ 203 mit Netzteilplatine für 95 bis 265 VAC

Anschlußart 1A1.01 / 2A1.01 der Pumpen mit Steuerplatine V 10 - V 13 für Industrieanwendung

Hinweis: Anschlußart 2A1.01 ist nur für Leermeldung geeignet (potentialfreier Kontakt).

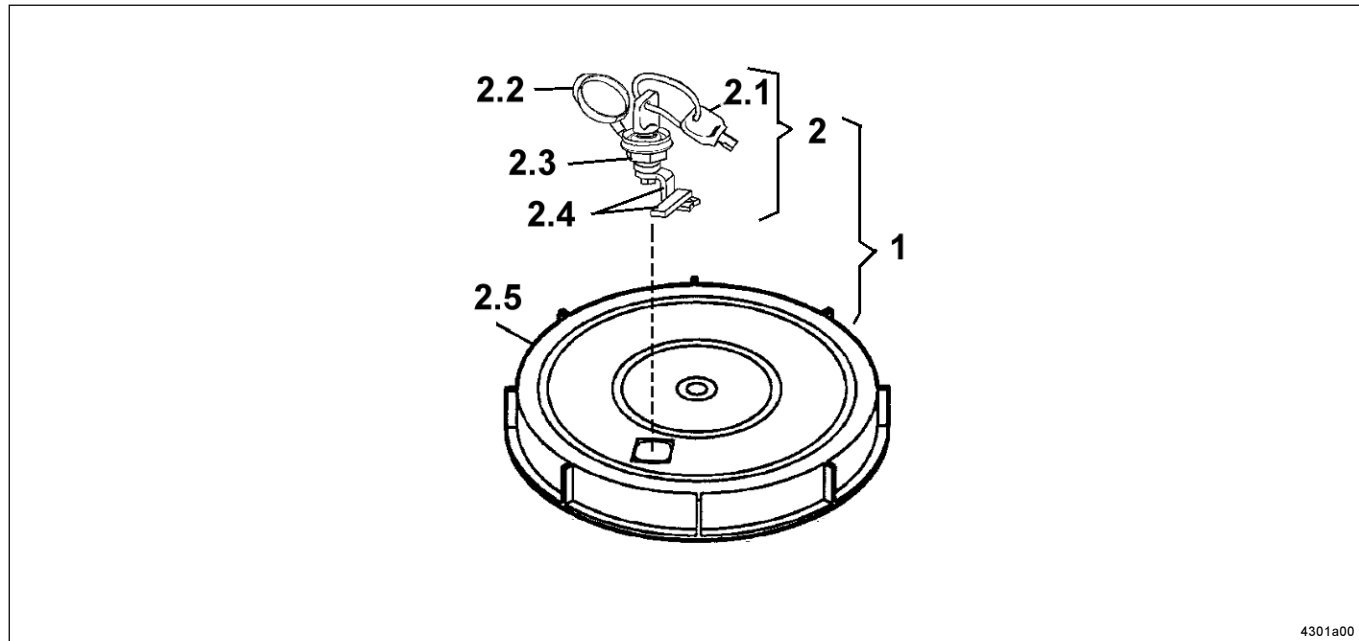


4242a99

Pos.	Benennung	Stck.	Sach-Nr.	Pos.	Benennung	Stck.	Sach-Nr.
1	Leitungsdose, schwarz	1	236-13277-9	6	Leitungsdose, schwarz	1	236-13277-9
2	Flachdichtung	1	236-13294-3	7	Magnetschalter für Leermeldung	1	234-13162-4
3	Schraube BZ 3 x 10 C	4	206-13796-6	8	Netzteilplatine 94-265 VAC	1	544-36961-4
4	Gerätestecker 1 mit Kabel und Ferritkern	1	664-36917-5	9	Verbindung: Netzteil - Steuerplatine	1	664-36917-7
4.1	Blechschaube 3,9 x 6,5 C	1	206-13725-7	10	Steuerplatine V 10- V 13	1	236-13891-1
5	Gerätestecker 2 mit Kabel	1	664-36862-5	11	Motoranschlußkabel	1	664-36862-3

Typ 203

Teile des abschließbaren Behälterdeckels



Pos.	Benennung	Stck.	Sach-Nr.
1	Abschließbarer Behälterdeckel, kompl.	1	544-36963-1
2		1	236-13294-3
2.1			206-13796-6
2.2			
2.3		1	664-36917-5
2.4		1	206-13725-7
2.5		1	664-36862-5