

## **ECOLUB<sup>®</sup>**

**Mehrleitungs - Zentralschmieranlagen für Öl und für Fette der NLGI-Klasse 00 und 000**



## Inhaltsverzeichnis

Seite

Teilekatalog .....	3
Mehrleitungszentralschmierpumpen .....	3
Pumpenelemente .....	3
Typenschlüssel - Pumpenvarianten .....	4
Anschlußelemente für Schmierstellen und Schmierstellenleitungen .....	5
Anschlußelemente schraubbar .....	5
Anschlußelemente steckbar .....	8
Leitungen und Zubehör .....	10
Einzelteile der Mehrleitungspumpe MLP 36 .....	14

**Teilekatalog**

**Mehrleitungs - Zentralschmierpumpe MLP 36**



Zum Lieferumfang der Pumpe gehört:

- 1,5 l Behälter
- Gehäuseverschlußstopfen
- Elektromotor 12 oder 24 VDC
- mit oder ohne Steuerplatine, 12 oder 24 VDC
- je nach Ausführung mit 1 oder 2 Hirschmann - Anschlußstecker (Versionen E1, E2 oder E3)
- Befestigungshalter
- Befestigungsschrauben mit Zubehör und Betriebsanleitung.

*Hinweis: Pumpenelemente sind nicht Bestandteil der Pumpe. Sie sind getrennt zu bestellen.*

**Pumpenelemente**



*Hinweis: Pumpenelemente entsprechend der Anzahl der Schmierstellen und der erforderlichen Schmierstoffmenge auswählen.*

**Nutzfahrzeuge, Busse und Maschinen bis 36 Schmierstellen**

Typ	Sach- Nr.
MLP 36-CS-1,5ZNE1-24-F9	601-37222-2
MLP 36-CS-1,5ZNE1-12-F4	601-37221-2
MLP 36-CS-1,5ZNE2-24-F9	601-37256-2
MLP 36-CS-1,5ZNE2-12-F4	601-37255-2

**Anhänger und Sattelanhänger**

Typ	Sach- Nr.
MLP 36-CS-1,5ZNE1-24-H5	601-37231-2
MLP 36-CS-1,5ZNE1-12-H1	601-37230-2

**Pumpen für „Zwei-Pumpen“ Anlagen bis 72 Schmierstellen**

**Nutzfahrzeuge, Busse und Maschinen**

Typ	Sach- Nr.
MLP 36-CS-1,5ZNE3-24-F9	601-37246-2
MLP 36-CS-1,5ZNE3-12-F4	601-37245-2

**Anhänger und Sattelanhänger**

Typ	Sach- Nr.
MLP 36-CS-1,5ZNE3-24-H5	601-37250-2
MLP 36-CS-1,5ZNE3-12-H1	601-37249-2

**Pumpe ohne Steuergerät**

Typ	Sach- Nr.
MLP 36-CS-1,5ZN-24	601-37248-2
MLP 36-CS-1,5ZN-12	601-37247-2

**Anschluß, schraubbar**

Fördermenge pro Hub	Farbring	Sach- Nr.
0,01 cm <sup>3</sup>	weiß	601-27273-1
0,02 cm <sup>3</sup>	gelb	601-27274-1
0,03 cm <sup>3</sup>	rot	601-27275-1
0,04 cm <sup>3</sup>	grün	601-27276-1
0,06 cm <sup>3</sup>	blau	601-27277-1

**Anschluß, steckbar**

Fördermenge pro Hub	Farbring	Sach- Nr.
0,01 cm <sup>3</sup>	weiß	601-28018-1
0,02 cm <sup>3</sup>	gelb	601-28019-1
0,03 cm <sup>3</sup>	rot	601-28020-1
0,04 cm <sup>3</sup>	grün	601-28021-1
0,06 cm <sup>3</sup>	blau	601-28022-1

Änderungen vorbehalten

**Typenschlüssel - Pumpenvarianten**

**Beispiele von Typenbezeichnungen**

MLP	36	CS -1,5	ZN	E1 -	12 -	F4
MLP	36	CS -1,5	ZN	E1 -	24 -	H5
MLP	36	CS -1,5	ZN	E2 -	12 -	F9
MLP	36	CS -1,5	ZN	E3 -	12 -	F9
MLP	36	IN - 1,5	ZN		- 24	
MLP	36	IN - 1,5	ZN	E1 -	24 -	F9
MLP	36	IN - 1,5	YL		- 24	

Mehrleitungspumpe für Fließfett oder Öl

Anzahl der Auslässe

CS - Chassisausführung  
IN - Industrieausführung

Behälterinhalt : 1,5 l

Z - Behälter für Fließfett  
Y - Behälter für Öl  
N - Normalausführung  
L - Behälter mit Leermeldung

E 1 - integrierte Steuerplatine ohne Fernbedienung  
E 2 - integrierte Steuerplatine mit Fernbedienung  
E 3 - integrierte Steuerplatine mit Anschluß  
für zweite Pumpe ohne Steuerplatine

Gleichstrommotor 12 VDC oder 24 VDC

Steuerplatine 12 VDC oder 24 VDC  
F4, F9, H1, H5 = Ausführung der Steuerplatine  
F1-4 = Zugfahrzeug 12 V, F5-9 = Zugfahrzeug 24 V  
H1 = Anhänger 12 V, H5 = Anhänger 24 V,  
Keine Bezeichnung: Pumpe ohne Steuerplatine  
01, 02, 03,...= Sonderausführungen  
A = US - Version

## Anschlüsselemente für Schmierstellen und Schmierstellenleitungen

### Typenschlüssel für Verschraubungen

#### Beispiele

	WE	6	-LL	M8x1K	C
	GE	4	-LL	R1/8K	C
	SWVE	6	-LL	M10x1K	C
	TR	10/6/10	-L		C
	T	6	-LL		C

Kurzbeschreibung der Verschraubung	_____	_____	_____	_____	_____
Rohrdurchmesser (mm)	_____	_____	_____	_____	_____
Baureihe (LL, L)	_____	_____	_____	_____	_____
Einschraubgewinde, kegelig oder zylindrisch	_____	_____	_____	_____	_____
Oberfläche, gelb chromatiert	_____	_____	_____	_____	_____

### Anschlüsselemente, schraubbar

#### Gerade Einschraubverschraubung (Ø 4 mm)



Typ	Sach-Nr.
GE4-LLM 6x1KC	223-12533-5
GE4-LLM 8x1KC	223-12271-8
GE4-LLM 10x1KC	223-13069-1
GE4-LLR 1/8KC	223-12270-8

#### Winkeleinschraubverschraubung (Ø 4 mm)



Typ	Sach-Nr.
WE4-LLM 6x1KC	223-12533-6
WE4-LLM 8x1KC	223-13021-5
WE4-LLM 10x1KC	223-13069-2
WE4-LLR 1/8KC	223-13021-4

**Verlängerungsstück**



1097a96

Typ	Gewinde innen	Gewinde außen	Sach-Nr.
RK 421	M 8x1	M 6x1 K	712-12723-8
RK 422	M 8x1	M 8x1 K	712-12723-7
	M 10x1	M 10x1 KC	304-19509-1
	M 10x1	R 1/8 KC	304-19230-1
RK 605	M 10x1	M 12x1 KC	712-12724-7
	R 1/8	M 8x1 KC	304-19167-1
	M 8x1	M 8x1,25 KC*	304-19548-1

\* für Renault

**Winkelverschraubung 90 °**



1098a96

Gewinde außen	Gewinde innen	Sach-Nr.
M 8x1 K	M 8x1 C	432-24043-1
M 10x1 K	M 8x1 C	432-24052-1

**Winkelverschraubung 45 °**



1099a96

Gewinde außen	Gewinde innen	Sach-Nr.
M 8x1	M 8x1	432-24050-1
M 10x1	M 8x1	432-24051-1

**Schwenkverschraubung**



Typ	Leitungs Ø	Sach-Nr.
SWV E4-LLG 1/8 AC	4 mm	223-13629-1
SWV E4-LLM 10x1 C	4 mm	223-12480-8

**Gerades Drehgelenk**



Typ	Sach-Nr.
1/8 i x 1/8 a NPT	223-12567-3

*Hinweis: Nur für gelegentliche Drehbewegungen einsetzbar*

**Rechtwinkliges Drehgelenk**



Typ	Sach-Nr.
1/8 i x 1/8 a NPT	223-12567-1

*Hinweis: Nur für gelegentliche Drehbewegungen einsetzbar*

**Gerade Verschraubung**



Typ	Leitungs Ø	Sach-Nr.
G4-LLC	4 mm	223-12531-8

**Typenschlüssel für Schnellsteckverschraubungen**

**Beispiele**

WEK	6500-	-6-	M8x1	S01
GEK	6510-	-4-	R1/8	S02
SWVZ	6540-	-6-	M10x1	S01
GS	6580-	-6-		S02
TS	6540-	-6-		S01

Kurzbeschreibung der Verschraubung \_\_\_\_\_  
 Typenbezeichnung (Hersteller) \_\_\_\_\_  
 Rohrdurchmesser (mm) \_\_\_\_\_  
 Einschraubgewinde, kegelig (falls vorhanden) \_\_\_\_\_  
 Sonderausführungen \_\_\_\_\_

**Anschlußelemente, steckbar**

**Gerade Steckverschraubung**



Typ	Leitungs Ø	Sach-Nr.
GEK 6510-4-M 6x1-S01	4 mm	226-13752-3
GEK 6510-4-M 8x1-S01	4 mm	226-13752-1
GEK 6510-4-M 10x1-S01	4 mm	226-13752-2
GEK S6510-4-1/8-S01	4 mm	226-13752-4



**Winkel - Steckverschraubung**



1109a96

Typ	Leitungs Ø	Sach-Nr.
WEK 6500-4-M 6x1-S01	4 mm	226-13753-5
WEK 6500-4-M 8x1-S01	4 mm	226-13753-1
WEK 6500-4-M 10x1-S01	4 mm	226-13753-2
WEK 6500-4-1/8-S01	4 mm	226-13753-3

**Winkel - Steckverschraubung, drehbar**



1108a96

Typ	Leitungs Ø	Sach-Nr.
WEDK 6520-4-M 8x1-S01	4 mm	226-13756-1
WEDK 6520-4-M 10x1-S01	4 mm	226-13756-2

*Hinweis: Nur für gelegentliche Schwenkbewegungen einsetzbar; Schwenkwinkel < 180°. Für andere Einsätze Drehgelenk gerade, 90° o. ä. verwenden.*

**Leitungsverbinder, steckbar**

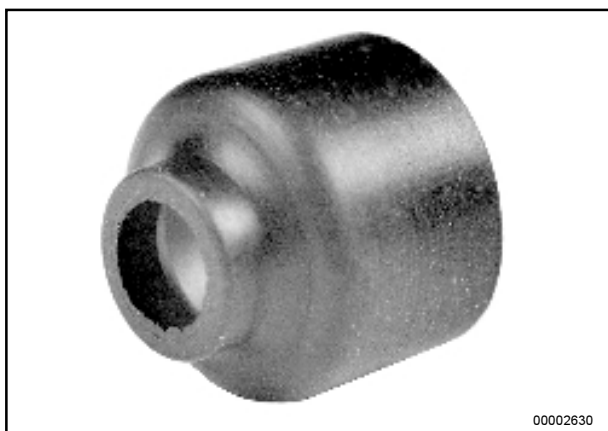


1121a96

Typ	Sach-Nr.
für Druckkunststoffrohr Ø 4 x 1 mm	
GS 6580-4	226-13773-1

*Hinweis: Zur Reparatur von Druckkunststoffrohr verwenden.*

**Schutzkappe für Steckverschraubungen**



00002630

**Sach-Nr.**

432-24313-1

*Hinweis: Zum Schutz gegen Feuchtigkeit und Schmutz*

**Sortimentskoffer**



1144a96

**Benennung**

**Sach-Nr.**

Sortimentskoffer ECOLUB

640-28197-1

*Hinweis: Zur Ergänzung oder Reparatur von ECOLUB-Zentralschmieranlagen geeignet.*

**Leitungen und Zubehör**

**Druckkunststoffrohr (Schmierstellenleitung), fettgefüllt**



1145a96

Pos.	Benennung	Abmessung	Sach-Nr.
1	Druckkunststoffrohr	Ø 4x1 mm	501-36084-1

Berstdruck bei 20° C ..... ca. 200 bar  
 Mind. Biegeradius ..... 50 mm

**Druckkunststoffrohr (Schmierstellenleitung), ohne Fettfüllung**



1145a96

Pos.	Benennung	Abmessung	Sach-Nr.
------	-----------	-----------	----------

1	Druckkunststoffrohr*	Ø 4x1 mm	112-35127-7
---	----------------------	----------	-------------

Berstdruck bei 20° C ..... ca. 200 bar  
 Mind. Biegeradius ..... 50 mm

*\*Hinweis: Druckkunststoffrohr im Nutzfahrzeugbereich nur zur Förderung von Fließfett verwenden.*

**Rohrschelle mit Gummieinlage**

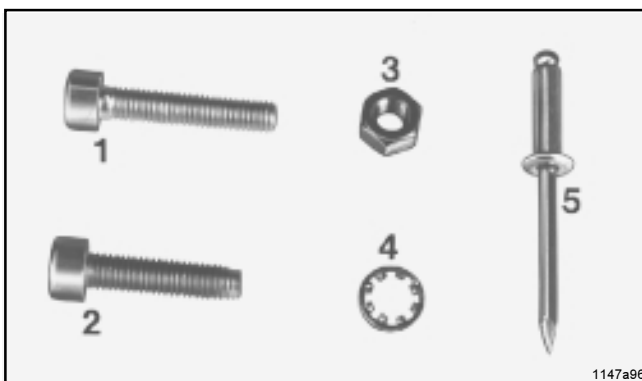


1146a96

Rohrdurchmesser (mm)	Befestigungsbohrung (mm)	Sach-Nr.
----------------------	--------------------------	----------

6	5,5	226-12557-1
9	5,5	226-12557-2
10	5,5	226-12557-7
12	5,5	226-12557-3
15	5,5	226-12557-4
20	5,5	226-12557-6

**Befestigungsteile für Rohrschelle**

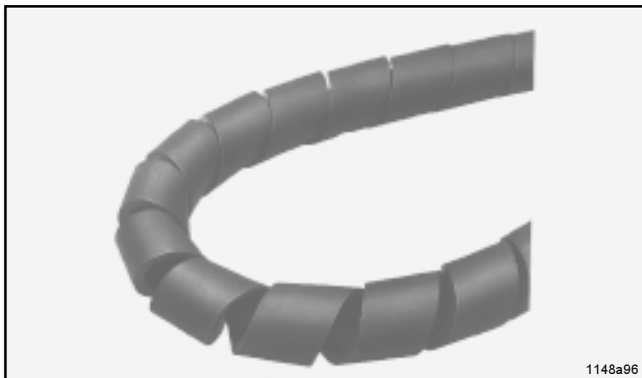


1147a96

Pos.	Benennung	Abmessung	Sach-Nr.
------	-----------	-----------	----------

1	Zylinderschraube	M 5x16 C	201-12040-7
	Sechskantschraube	M 5x45 C	200-13017-5
2	gewindefurchende Schraube	M 5x16 Z	206-13710-1
		M 5x40 Z	206-13710-2
3	Mutter	M 5 C	207-12138-2
4	Zahnscheibe	J 5,3 Z	210-12161-9
5	Blindniet	D 4	206-12584-1

**Kunststoffwendel**



<u>Durchmesser in mm</u>	<u>Sach-Nr.</u>
6	113-35075-2
12	113-35075-3

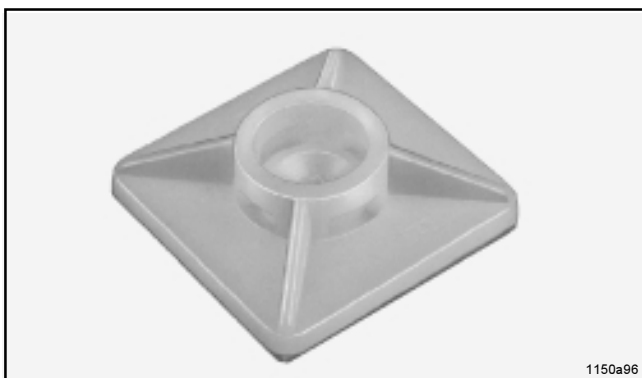
Mit dem Kunststoffwendel können eine oder mehrere Rohrleitungen gebündelt werden. Gleichzeitig dient er als Schutz gegen das Durchscheuern an beweglichen Schmierstellen

**Schlauchbinder**



<u>Benennung</u>	<u>Sach-Nr.</u>
kurz	226-12490-3
lang	226-13095-1

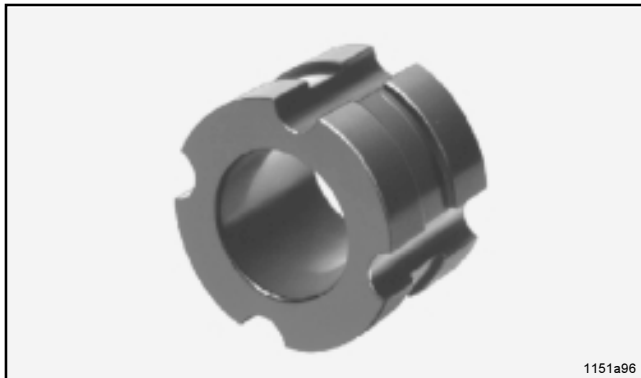
**Klebeschelle**



<u>Abmessung</u>	<u>Sach-Nr.</u>
28 x 28 mm	226-13095-6

Zum Befestigen von Druckkunststoffrohr, Klebeschelle am glatten Fahrzeugrahmen ankleben. Druckkunststoffrohr mit einem Schlauchbinder an der Klebeschelle befestigen.

**Distanzring**



**Sach-Nr.**

432-23774-1

Zum Befestigen von Druckkunststoffrohren (Ø 4x1mm) an vorhandenen Rohrleitungen. Dazu die Druckkunststoffrohre und den Distanzring mit einem Schlauchbinder befestigen.  
Werkstoff : CR (Chlorbutadien - Kautschuk)

**Kabeltüllen**



**Für Rohr Ø**

**Sach-Nr.**

6 mm

237-13375-1

9 mm

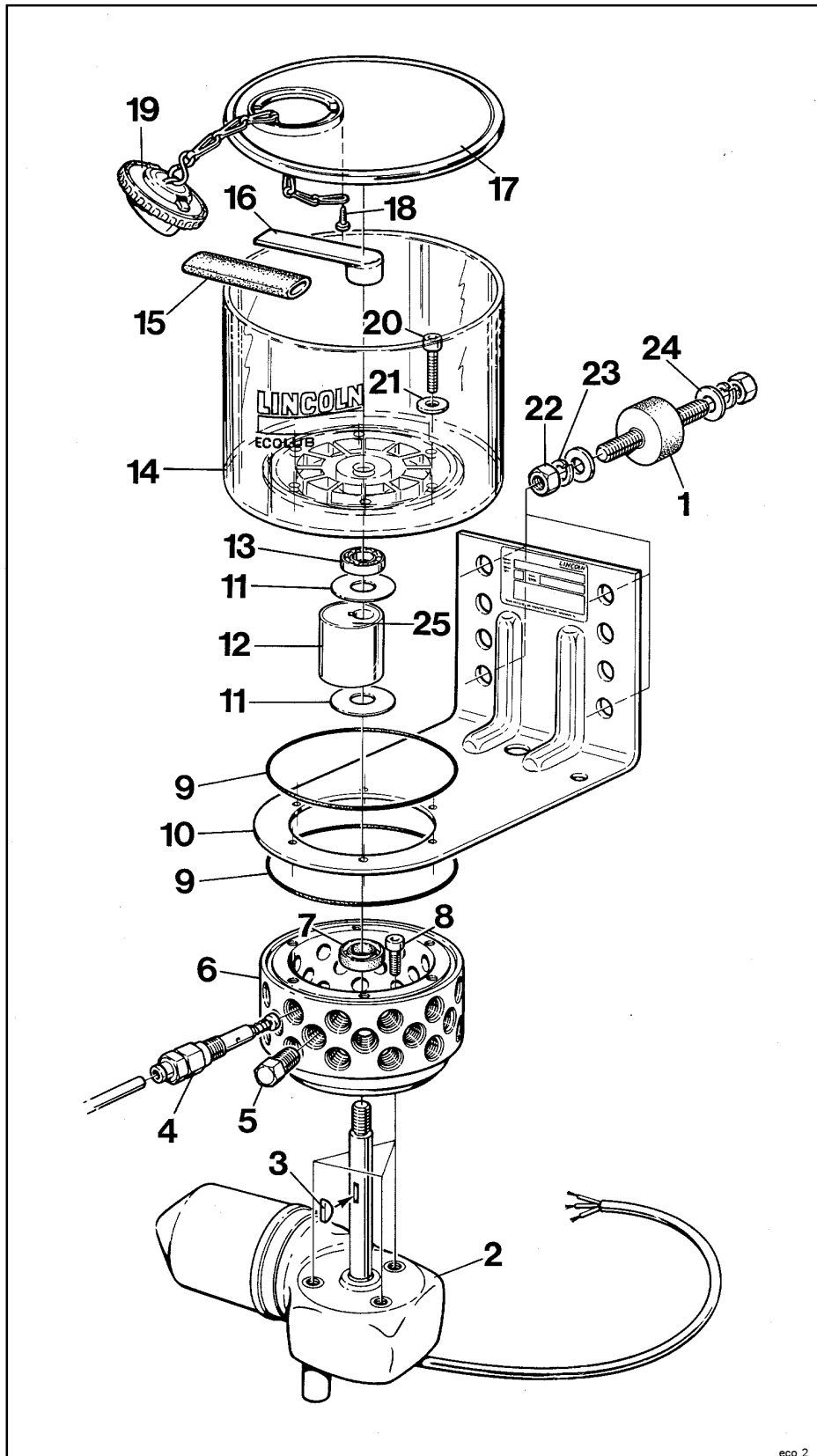
237-13375-2

15 mm

237-13375-3

Verwendung bei Durchgängen an Rahmen usw.

**Einzelteile der Mehrleitungspumpe MLP 36 (ältere Ausführung)  
ohne Steuerplatine**



eco 2

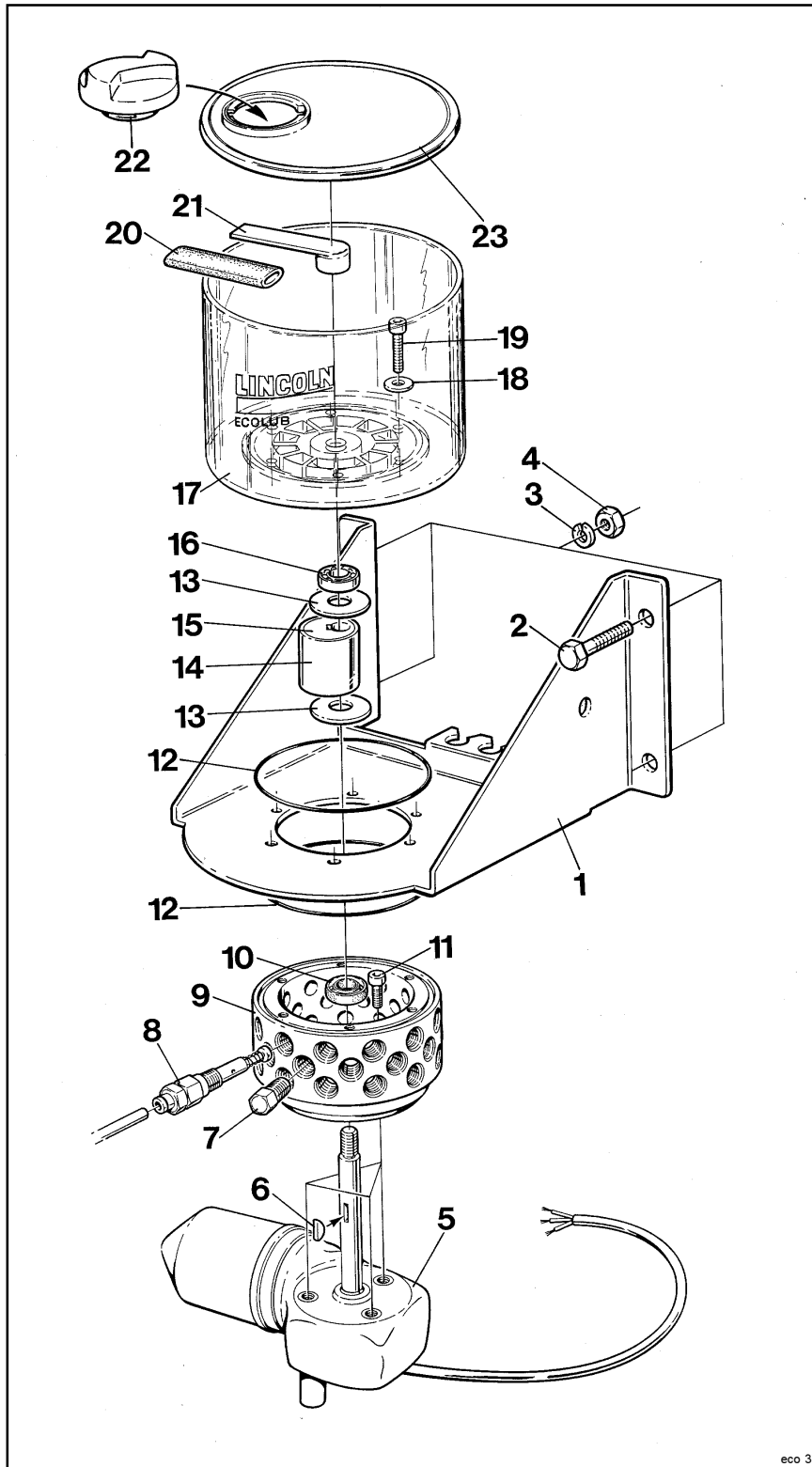
**Teileliste**

Pos.	Benennung	Stck.	Sach - Nr.	Pos.	Benennung	Stck.	Sach - Nr.
1	Schwingungsdämpfer	4	233-13073-1	5	Verschlussschraube	32	303-19257-1
2	Elektromotor, kompl. 12 VDC*	1	501-30890-1	6	Gehäuse	1	401-23043-1
	Elektromotor, kompl. 24 VDC*	1	501-30788-1	7	Radialwellendichtring	1	220-12231-3
	Elektromotor, kompl. 12 VDC**	1	501-30789-1	8	Innensechskantschraube M 6x25	3	201-13668-2
	Elektromotor, kompl. 24 VDC**	1	501-30863-1	9	O - Ring ø 90 x 3	2	219-13601-4
3	Scheibenfeder 3 x 5	1	214-13123-1	10	Pumpenhalter	1	401-23413-1
4	Pumpenelemente, schraubbar	1-36		11	Paßscheibe	2	318-19254-1
	4 K 4,0 - 0,01 weiß		601-27273-1	12	Exzenter	1	401-23405-1
	4 K 4,0 - 0,02 gelb		601-27274-1	13	Rillenkugellager ø 10x26x8	1	250-14009-7
	4 K 4,0 - 0,03 rot		601-27275-1	14	Behälter, 1,5 l	1	501-36085-3
	4 K 4,0 - 0,04 grün		601-27276-1	15	Abstreifgummi	1	111-35089-2
	4 K 4,5 - 0,06 blau		601-27277-1	16	Kontrollflügel	1	501-30805-1
	Pumpenelemente, schraubbar	1-36		17	Behälterdeckel	1	319-19256-1
	6 K 4,0 - 0,01 weiß		601-27693-1	18	Blechschrabe	1	206-13031-8
	6 K 4,0 - 0,02 gelb		601-27694-1	19	Tankverschlußdeckel	1	221-12488-3
	6 K 4,0 - 0,03 rot		601-27695-1	20	Innensechskantschraube M 5 x 22	6	201-13668-2
	6 K 4,0 - 0,04 grün		601-27696-1	21	Scheibe 5,3	6	209-13649-2
	6 K 4,5 - 0,06 blau		601-27697-1	22	Sechskantmutter M 8	6	207-12135-8
	Pumpenelemente, schraubbar	1-36		23	Federring	8	213-12505-3
	1/8 K 4,0 - 0,01 weiß		601-27390-1	24	Scheibe	8	209-13077-1
	1/8 K 4,0 - 0,02 gelb		601-27391-1	25	Druckring	1	401-23407-1
	1/8 K 4,0 - 0,03 rot		601-27392-1				
	1/8 K 4,0 - 0,04 grün		601-27393-1				
	1/8 K 4,5 - 0,06 blau		601-27394-1				
	Pumpenelemente, steckbar	1-36					
	4 K 4,0 - 0,01 weiß		601-28018-1				
	4 K 4,0 - 0,02 gelb		601-28019-1				
	4 K 4,0 - 0,03 rot		601-28020-1				
	4 K 4,0 - 0,04 grün		601-28021-1				
	4 K 4,5 - 0,06 blau		601-28022-1				

\* Elektromotor mit 3 m Anschlußkabel

\*\* Elektromotor mit 3 m Anschlußkabel und Hirschmannstecker für den Anschluß der zweiten Pumpe an die erste (E3).

**Einzelteile der Mehrleitungspumpe MLP 36 (neuere Ausführung)  
ohne Steuerplatine**



eco 3

Änderungen vorbehalten



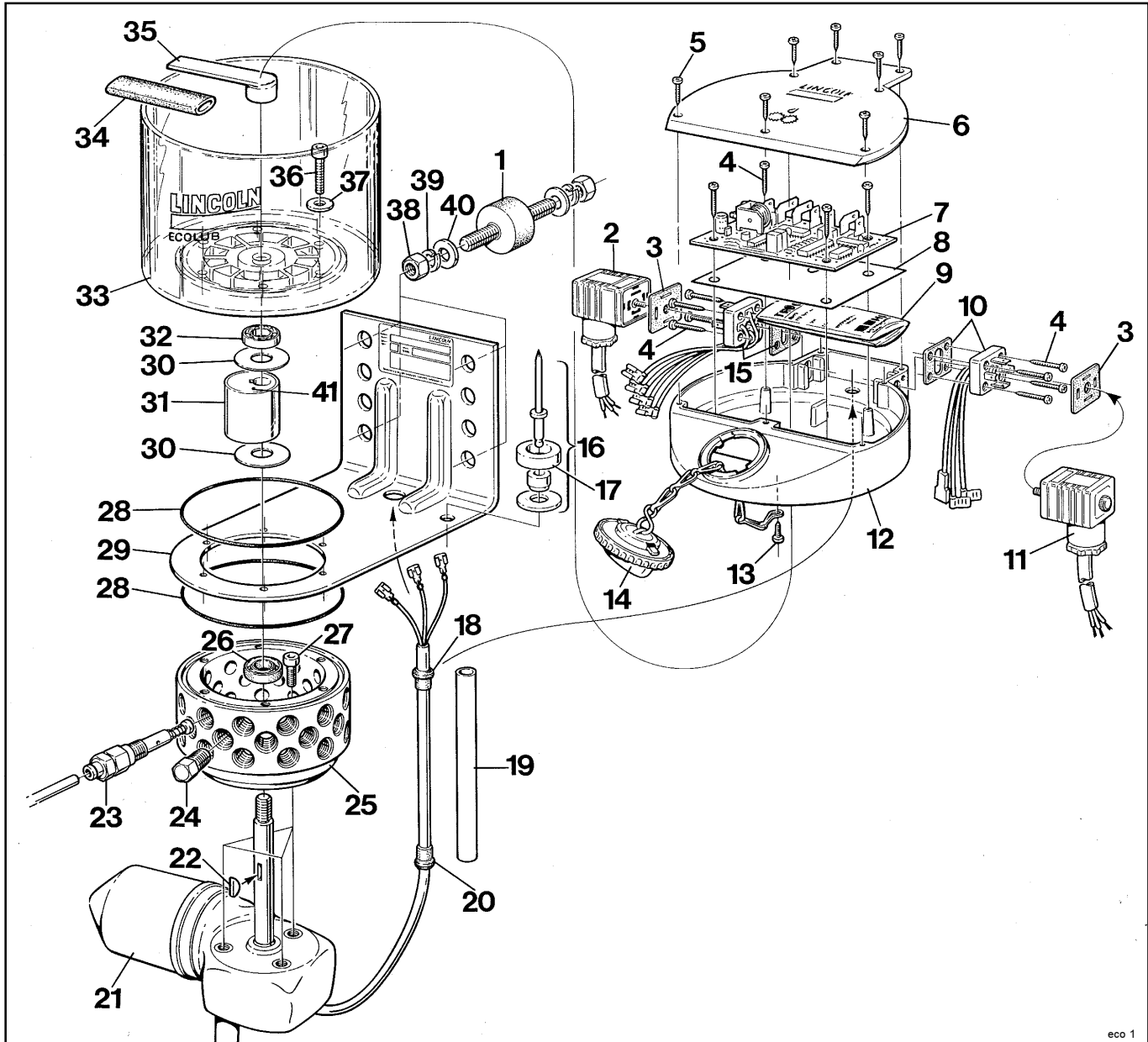
**Teilleiste**

Pos.	Benennung	Stck.	Sach - Nr.	Pos.	Benennung	Stck.	Sach - Nr.
1	Pumpenhalter	1	401-24016-1		Pumpenelemente, steckbar	1-36	
2	Sechskantschraube M 8 x 30	4	200-12007-6		4 K 4,0 - 0,01 weiß		601-28018-1
3	Federring	4	213-12505-3		4 K 4,0 - 0,02 gelb		601-28019-1
4	Sechskantmutter M 8	4	207-12135-8		4 K 4,0 - 0,03 rot		601-28020-1
5	Elektromotor, kompl. 12 VDC*	1	501-30890-1		4 K 4,0 - 0,04 grün		601-28021-1
	Elektromotor, kompl. 24 VDC*	1	501-30788-1		4 K 4,5 - 0,06 blau		601-28022-1
	Elektromotor, kompl. 12 VDC**	1	501-30789-1				
	Elektromotor, kompl. 24 VDC**	1	501-30863-1	9	Gehäuse	1	401-23043-1
6	Scheibenfeder 3 x 5	1	214-13123-1	10	Radialwellendichtring	1	220-12231-3
7	Verschlusschraube M 12 x 1	32	303-19257-1	11	Innensechskantschraube M 6x25	3	201-12534-1
8	Pumpenelemente, schraubbar	1-36		12	O - Ring ø 90 x 3	2	219-13601-4
	4 K 4,0 - 0,01 weiß		601-27273-1	13	Paßscheibe	2	318-19254-1
	4 K 4,0 - 0,02 gelb		601-27274-1	14	Druckring	1	401-23407-1
	4 K 4,0 - 0,03 rot		601-27275-1	15	Exzenter	1	401-23405-1
	4 K 4,0 - 0,04 grün		601-27276-1	16	Rillenkugellager ø 10x26x8	1	250-14009-7
	4 K 4,5 - 0,06 blau		601-27277-1	17	Behälter, 1,5 l	1	501-36085-3
	Pumpenelemente, schraubbar	1-36		18	Scheibe 5,3	6	209-13649-2
	6 K 4,0 - 0,01 weiß		601-27693-1	19	Innensechskantschraube		
	6 K 4,0 - 0,02 gelb		601-27694-1		M 5 x 22	6	201-13668-2
	6 K 4,0 - 0,03 rot		601-27695-1	20	Abstreifgummi	1	111-35089-2
	6 K 4,0 - 0,04 grün		601-27696-1	21	Kontrollflügel	1	501-30805-1
	6 K 4,5 - 0,06 blau		601-27697-1	22	Tankverschlussdeckel	1	221-12488-4
	Pumpenelemente, schraubbar	1-36		23	Behälterdeckel	1	319-19256-1
	1/8 K 4,0 - 0,01 weiß		601-27390-1				
	1/8 K 4,0 - 0,02 gelb		601-27391-1				
	1/8 K 4,0 - 0,03 rot		601-27392-1				
	1/8 K 4,0 - 0,04 grün		601-27393-1				
	1/8 K 4,5 - 0,06 blau		601-27394-1				

\* Elektromotor mit 3 m Anschlusskabel

\*\* Elektromotor mit 3 m Anschlusskabel und Hirschmannstecker für den Anschluß der zweiten Pumpe an die erste (E3).

**Einzelteile der Mehrleitungspumpe MLP 36 (ältere Ausführung)  
mit integrierter Steuerplatine**



eco 1

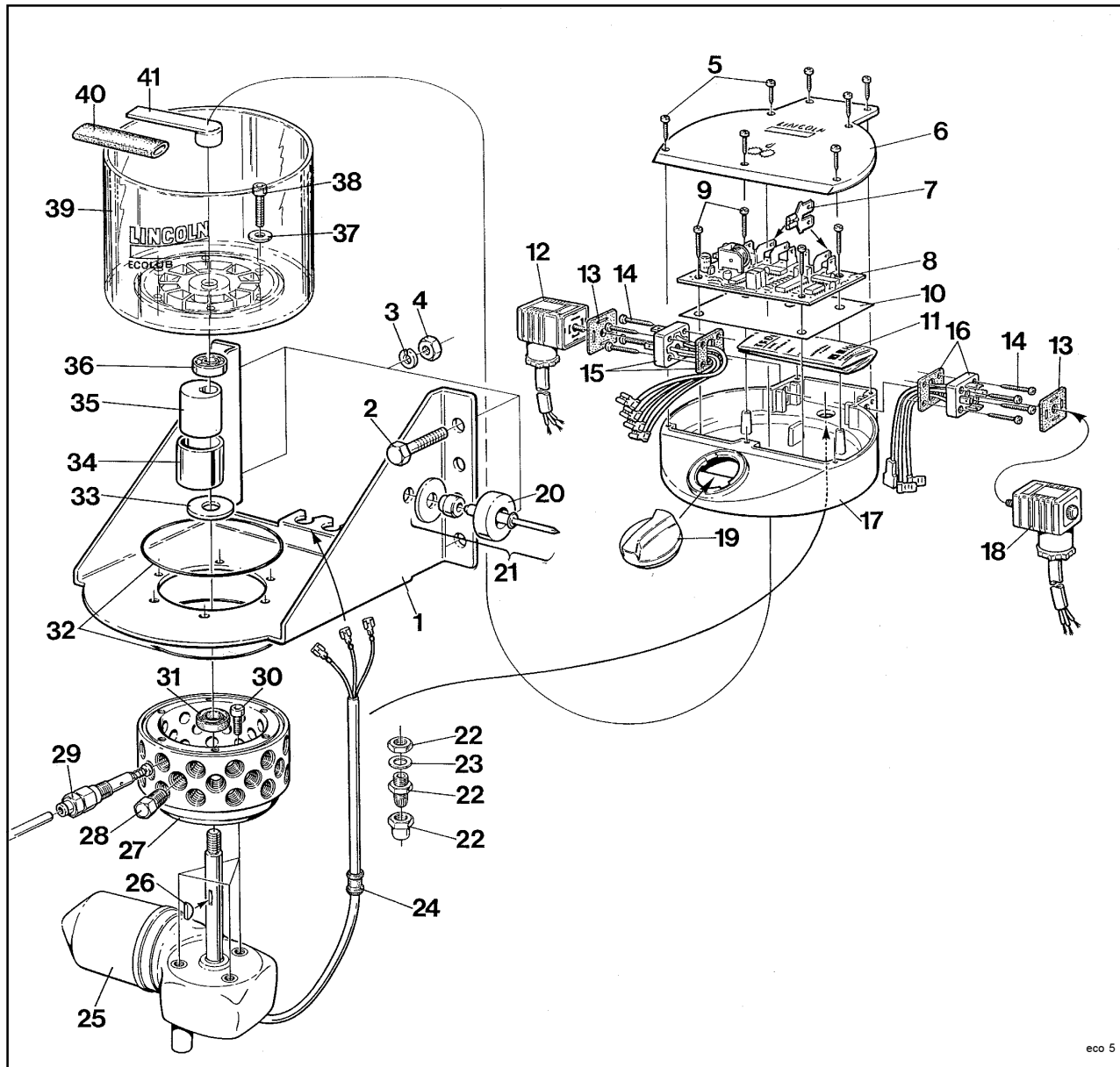
Änderungen vorbehalten

**Teileliste**

Pos.	Benennung	Stck.	Sach - Nr.	Pos.	Benennung	Stck.	Sach - Nr.
1	Schwingungsdämpfer	4	233-13073-1		Pumpenelemente, schraubbar	1-36	
2	Leitungsdose 1 mit 10 m Kabel	1	664-36078-7		6 K 4,0 - 0,01 weiß		601-27693-1
	Leitungsdose 1 mit 3 m Kabel*	1	664-36078-6		6 K 4,0 - 0,02 gelb		601-27694-1
	Leitungsdose 1 mit 14 m Kabel	1	664-36088-4		6 K 4,0 - 0,03 rot		601-27695-1
3	Flachdichtring	2	236-13294-3		6 K 4,0 - 0,04 grün		601-27696-1
4	Blechschrabe C-H 2,9 x 16 C	8	206-13031-7		6 K 4,5 - 0,06 blau		601-27697-1
5	Blechschrabe C-H 2,9 x 16 A2	7	206-13725-5				
6	Behälterdeckel	1	401-23449-1		Pumpenelemente, schraubbar	1-36	
7	Zeitsteuerplatine, Zugfahrzeug (F4, F9)				1/8 K 4,0 - 0,01 weiß		601-27390-1
	12 VDC	1	236-13295-4		1/8 K 4,0 - 0,02 gelb		601-27391-1
	24 VDC	1	236-13295-9		1/8 K 4,0 - 0,03 rot		601-27392-1
	Zeitsteuerplatine, Anhänger (H2, H 6)				1/8 K 4,0 - 0,04 grün		601-27393-1
	12 VDC	1	236-13293-2		1/8 K 4,5 - 0,06 blau		601-27394-1
	24 VDC	1	236-13293-6				
8	Schutzfolie	1	401-23497-1		Pumpenelemente, steckbar	1-36	
9	Trockenmittelbeutel	1	120-35212-1		4 K 4,0 - 0,01 weiß		601-28018-1
10	Gerätestecker 2 (E2, E3)				4 K 4,0 - 0,02 gelb		601-28019-1
	mit Kabel	1	664-36088-1		4 K 4,0 - 0,03 rot		601-28020-1
11	Leitungsdose 2 mit 10 m Kabel	1	664-36078-9		4 K 4,0 - 0,04 grün		601-28021-1
	Leitungsdose 2 mit 14 m Kabel	1	664-36088-5		4 K 4,5 - 0,06 blau		601-28022-1
12	Behälteraufsatz	1	401-23450-1	25	Gehäuse	1	401-23403-1
13	Blechschrabe C-H 3,5 x 9,5 C	4	206-13031-8	26	Radialwellendichtring	1	220-12231-3
14	Tankverschluß mit Kette	1	221-12488-3	27	Innensechskantschraube M 6x25	3	201-12534-1
15	Gerätestecker 1 (E 1, E2, E3)			28	O - Ring ø 90 x 3	2	219-13601-4
	mit Kabel	1	664-36078-5	29	Pumpenhalter	1	401-23413-1
16	Bausatz Magnet mit Magnethalter	1	540-31782-1	30	Paßscheibe	2	318-19254-1
17	Magnet	1	234-13132-4	31	Druckring	1	401-23407-1
18	Kabeldurchführungsstülle, einseitig	1	237-13375-2	32	Rillenkugellager ø 10x26x8	1	250-14009-7
19	Schutzrohr	1	401-23473-1	33	Behälter, 1,5 l	1	501-36085-3
20	Kabeltülle	1	237-13395-1	34	Abstreifgummi	1	111-35089-2
21	Elektromotor, kompl. 12 VDC	1	501-30787-1	35	Kontrollflügel	1	501-30805-1
	Elektromotor, kompl. 24 VDC	1	501-30786-1	36	Innensechskantschraube		
22	Scheibenfeder 3 x 5	1	214-13123-1		M 5 x 22	6	201-13668-2
24	Verschlußschraube M 12 x 1	32	303-19257-1	37	Scheibe 5,3	6	209-13649-2
23	Pumpenelemente, schraubbar	1-36		38	Sechskantmutter M 8 C	8	207-12135-8
	4 K 4,0 - 0,01 weiß		601-27273-1	39	Federring	8	213-12505-3
	4 K 4,0 - 0,02 gelb		601-27274-1	40	Scheibe	8	209-13077-1
	4 K 4,0 - 0,03 rot		601-27275-1	41	Exzenter	1	401-23405-1
	4 K 4,0 - 0,04 grün		601-27276-1				
	4 K 4,5 - 0,06 blau		601-27277-1				

\* Industrieversion

**Einzelteile der Mehrleitungspumpe MLP 36 (neuere Ausführung)  
mit integrierter Steuerplatine**



eco 5

Änderungen vorbehalten

**Teileliste**

Pos.	Benennung	Stck.	Sach - Nr.	Pos.	Benennung	Stck.	Sach - Nr.
1	Pumpenhalter	1	401-24016-1	24	Kabeltülle	1	237-13390-2
2	Sechskantschraube M 8 x 30	4	200-12007-6	25	Elektromotor, kompl. 12 VDC	1	501-30787-1
3	Federring	4	213-12505-3		Elektromotor, kompl. 24 VDC	1	501-30786-1
4	Sechskantmutter M 8 C	4	207-12135-8	26	Scheibenfeder 3 x 5	1	214-13123-1
5	Blechschrabe C-H 2,9 x 16 A2	7	206-13725-5	27	Gehäuse	1	401-23403-1
6	Behälterdeckel	1	401-23449-1	28	Verschlußschraube M 12 x 1	32	303-19257-1
7	Adapter 6.3	2	237-13398-1	29	Pumpenelemente, schraubbar	1-36	
	Adapter 6.3 (bei Version E3)	3	237-13398-1		4 K 4,0 - 0,01 weiß		601-27273-1
8	Zeitsteuerplatine, Zugfahrzeug (F4, F9)				4 K 4,0 - 0,02 gelb		601-27274-1
	12 VDC	1	236-13295-4		4 K 4,0 - 0,03 rot		601-27275-1
	24 VDC	1	236-13295-9		4 K 4,0 - 0,04 grün		601-27276-1
	Zeitsteuerplatine, Anhänger (H2, H 6)				4 K 4,5 - 0,06 blau		601-27277-1
	12 VDC	1	236-13293-2		Pumpenelemente, schraubbar	1-36	
	24 VDC	1	236-13293-6		6 K 4,0 - 0,01 weiß		601-27693-1
9	Blechschrabe C-H 3,5 x 9,5 C	4	206-13031-8		6 K 4,0 - 0,02 gelb		601-27694-1
10	Schutzfolie	1	401-23497-1		6 K 4,0 - 0,03 rot		601-27695-1
11	Trockenmittelbeutel	1	120-35212-1		6 K 4,0 - 0,04 grün		601-27696-1
12	Leitungsdose 1 mit 10 m Kabel	1	664-36078-7		6 K 4,5 - 0,06 blau		601-27697-1
	Leitungsdose 1 mit 3 m Kabel*	1	664-36078-6		Pumpenelemente, schraubbar	1-36	
	Leitungsdose 1 mit 14 m Kabel	1	664-36088-4		1/8 K 4,0 - 0,01 weiß		601-27390-1
13	Flachdichtring	2	236-13294-3		1/8 K 4,0 - 0,02 gelb		601-27391-1
14	Blechschrabe C-H 2,9 x 16 C	8	206-13031-7		1/8 K 4,0 - 0,03 rot		601-27392-1
15	Gerätestecker 1 (E 1, E2, E3) mit Kabel	1	664-36078-5		1/8 K 4,0 - 0,04 grün		601-27393-1
16	Gerätestecker 2 (E2, E3) mit Kabel (alte Version)	1	664-36088-1		1/8 K 4,5 - 0,06 blau		601-27394-1
	Gerätestecker 2 (E2, E3) mit Kabel (neue Version)	1	664-36078-5		Pumpenelemente, steckbar	1-36	
17	Behälteraufsatz	1	401-23450-1		4 K 4,0 - 0,01 weiß		601-28018-1
18	Leitungsdose 2 mit 10 m Kabel**	1	664-36078-9		4 K 4,0 - 0,02 gelb		601-28019-1
					4 K 4,0 - 0,03 rot		601-28020-1
19	Tankverschluß	1	221-12488-4		4 K 4,0 - 0,04 grün		601-28021-1
20	Magnet	1	234-13132-4		4 K 4,5 - 0,06 blau		601-28022-1
21	Bausatz Magnet mit Magnethalter	1	540-31782-1	30	Innensechskantschraube M 6x25	3	201-12534-1
22	Gegenmutter KF PG 9	1	237-13352-8	31	Radialwellendichtring	1	220-12231-3
	Kabelverschraubung	1	237-13397-3	32	O - Ring ø 90 x 3	2	219-13601-4
23	Dichtring ABIL ø 15,2x19,5x0,12	1	306-19549-1	33	Paßscheibe	2	318-19254-1
				34	Druckring	1	401-23407-1
				35	Exzenter	1	401-23405-1
				36	Rillenkugellager ø 10 x 26 x 8	1	250-14009-7
				37	Scheibe 5,3	6	209-13649-2
				38	Innensechskantschraube M 5 x 22	6	201-13668-2
				39	Behälter, 1,5 l	1	501-36085-3
				40	Abstreifgummi	1	111-35089-2
				41	Kontrollflügel	1	501-30805-1

\* Industrieversion

\*\* nicht bei E3 Ausführung

**Leermeldung für Öl**

Schwimmermagnetschalter	1	401-23898-1
Kabel, 3 m	1	664-36078-3
Sieb	1	235-13128-2
Stecker	1	236-13277-6
Flachdichtring	1	236-13277-7
Leitungsdose	1	236-13277-9

Änderungen vorbehalten