

Quicklub®

Pumpe 203



10011327

Änderung vorbehalten

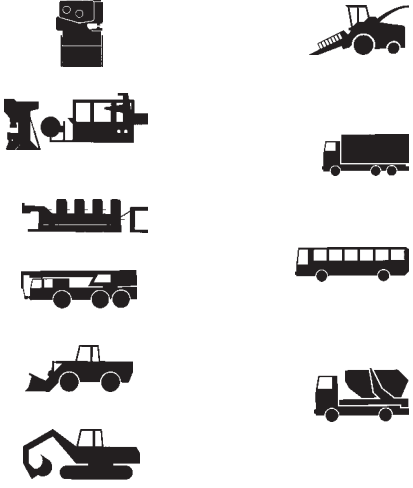



Alle Rechte vorbehalten.
Jegliche Vervielfältigung dieser Benutzerinformation, gleich nach welchem Verfahren, ist ohne vorherige schriftliche Genehmigung durch die Fa. LINCOLN GmbH & CO. KG, auch auszugsweise, untersagt.
Änderungen ohne vorherige Ankündigung bleiben vorbehalten.



© 2002 by
LINCOLN GmbH & Co. KG
Postfach 1263
D-69183 Walldorf

Telefon: +49 (6227) 33-0
Telefax: +49 (6227) 33-259

Einsatzgebiete für QUICKLUB - Progressiv - Zentralschmieranlagen

Industrie - Maschinen - Nutzfahrzeuge - Baumaschinen - Landwirtschaftliche Geräte	Pumpentyp
	<p>Pumpe : QUICKLUB 203 Behälter: 2 l -2XN², 2XNFL², 2YN³, 2XNBO¹, 2YNBO³ 4 l -4XNBO¹, 4YNBO³ 8 l - 8XNBO¹, 8YNBO³ ¹) Befüllung von unten oder oben ²) Befüllung nur von unten ³) Befüllung nur von oben 4l, 8l-Behälterdeckel abschließbar (Option) Leermeldung (Option) für alle Behältergrößen möglich</p> <p>Steuerung : ohne Steuergerät für 12/24 VDC oder 230 VAC integrierte Steuergeräte (V10-V13)⁴) für 12/24 VDC integrierte Steuergeräte (V10-V13)⁴) für 230 VAC integriertes Steuergerät mit Verteilerüberwachung (M 00 - M 23)⁴) externe Steuergeräte PSG 01 (Chassis) PSG 02 (Industrie)</p>
	<p>Steuerung H⁴)</p>
	<p>Steuerung V10 - ADR⁴)</p>
	<p>Steuerung H - ADR⁴)</p>

⁴)Siehe Bezeichnungsangabe auf dem Typenschild der Pumpe, z. B. P203-2XN-1K6-24-1A1.10-**V10**

Inhaltsverzeichnis

	Seite		Seite
Einsatzgebiete für QUICKLUB - Progressiv-Zentralschmierpumpen	3	Leermeldung (Option)	17
Einführung	5	Leermeldung für Fett	17
Sicherheitshinweise	6	Leermeldung für Öl	18
Pumpentypen	8	Kontaktschutzmaßnahmen	18
Typenschlüssel - Pumpenvarianten	9	Wartung, Reparatur und Prüfungen	19
Elektrische Anschlussarten der Pumpe 203	10	Wartung	19
Beschreibung der Zentralschmierpumpe QUICKLUB 203	11	Pumpe befüllen	19
Arbeitsweise	12	Reparatur	19
Pumpenelemente mit fester Fördermenge	12	Prüfungen	20
Saugphase	12	Testlauf/Zusatzschmierung auslösen	20
Förderphase	12	Sicherheitsventil prüfen	20
Rückschlagventil	13	Störungen und ihre Ursachen	21
Anordnung der Pumpenelemente	13	Technische Daten	22
Pumpenelemente mit regulierbarer Fördermenge ..	13	Anzugsdrehmomente	22
Nachträgliches Einstellen der max. Fördermenge	14	Gewichte	22
Einstellen kleiner Fördermengen	15	Anschlussschaltbild	
Druckbegrenzungsventil	15	Pumpe ohne Steuerung	23
Rücklaufanschluss	16	Montage	24
Steuerungen	16	Vorschriften für den Einbau elektrischer Ausrüstung für ADR - Anwendungen in Nutzfahrzeuganwendungen	24
		Anbau der Pumpe - Gefahrenzonen	24
		Abmessungen	26
		Schmierstoffe	32

Weitere Informationen sind:

Technische Beschreibung für "Elektronische Steuerungen" der Pumpe 203:

Technische Beschreibung Progressiv-Verteiler für Fett und Öl, Typ SSV und SSVM

Steuerplatine 236-13862-1 - Variante V10-V13

Steuerplatine 236-13857-1 - Variante H

Steuerplatine 236-13870-1 - Variante M 00-M 15

Steuerplatine 236-13870-1 - Variante M 16-M 23

Montageanleitung

Teilekatalog

Ersatzteilkatalog Pumpe 103 und 203

Einführung

Darstellungskonventionen

Hier finden Sie alle Darstellungsstandards, die in dieser Benutzerinformation Verwendung finden.

Sicherheitshinweise

Zu einem Sicherheitshinweis gehören:

- Piktogramm
- Signalwort
- Gefahrentext
 - Gefahrenhinweis
 - Vermeidung der Gefahr

Folgende Piktogramme werden in dieser Benutzerinformation verwendet und in Kombination mit den zugeordneten Signalwörtern benutzt:



Die Signalwörter beschreiben jeweils die Schwere der Gefahr, falls der Gefahrentext nicht befolgt wird:

ACHTUNG	weist auf Störungen oder Sachschäden an der Maschine hin.
VORSICHT	weist auf schwere Sachschäden und mögliche Verletzungen hin.
WARNUNG	weist auf mögliche lebensgefährliche Verletzungen hin.
HINWEIS	weist auf Verbesserungen der Gerätehandhabung hin.
WICHTIGER HINWEIS	weist auf erhebliche Nachteile mit der Gerätehandhabung hin.

Beispiel:



VORSICHT!
Beim Überfüllen des Behälters besteht Berstgefahr!
Wird zum Befüllen des Behälters **eine Pumpe mit größerer Förderleistung** verwendet, unbedingt darauf achten, dass die **max. Markierung nicht überschritten** wird.

Darüber hinaus finden Sie in dieser Benutzerinformation folgende typografische Textauszeichnungen:

- Auflistung
 - Spiegelstrich
- ➔ Handlungsanweisung

Betreiberseitige Verantwortung

Zur Gewährleistung der Sicherheit im Betrieb trägt der Betreiber die Verantwortung dafür, dass

1. die Pumpe / das System wie im Anschluss beschrieben nur im Rahmen der bestimmungsgemäßen Verwendung (siehe Kapitel „Sicherheitshinweise“, Seite 5) betrieben wird und weder baulich noch konstruktiv manipuliert wird.
2. die Pumpe / das System nur in funktionstüchtigem Zustand und gemäß den Anforderungen an Pflege und Wartung betrieben wird.
3. das Bedienpersonal mit dieser Benutzerinformation und den darin enthaltenen Sicherheitshinweisen vertraut ist und diese beachtet.

Die ordnungsgemäße Montage und Installation sowie der korrekte Anschluss der Rohr- und Schlauchleitungen, wenn nicht von LINCOLN vorgegeben, liegt im Verantwortungsbereich des Betreibers. Die Fa. LINCOLN GmbH & Co. KG steht Ihnen bei Fragen zur Installation gerne zur Verfügung.

Umweltschutz

Abfallstoffe (z. B. Restöl, Reinigungsmittel, Schmierstoffe) sind gemäß den einschlägigen Umweltvorschriften zu entsorgen.

Service

Der Umgang mit der Pumpe / dem System ist ausschließlich geschultem Fachpersonal gestattet. Die Fa. LINCOLN GmbH & Co. KG unterstützt Sie bei Bedarf zur Qualifikation Ihrer Mitarbeiter weitreichend in Form von Beratung, Montage vor Ort, Schulungen u. a.. Insofern bieten wir Ihnen die Möglichkeit, all Ihren individuellen Anforderungen gerecht zu werden.

Bei Anfragen zu Wartung, Instandhaltung und Ersatzteilen benötigen wir typenspezifische Angaben, um die Bestandteile Ihrer Pumpe / Ihres Systems zweifelsfrei identifizieren zu können.

Teilen Sie uns daher bei Rückfragen stets Typ- und Seriennummer mit.

Sicherheitshinweise

Bestimmungsgemäße Verwendung

- Benutzen Sie die Pumpe 203 ausschließlich zum Fördern von Schmierstoffen in Zentralschmieranlagen. Der Motor der Pumpe ist nur für Intervallbetrieb geeignet.

Allgemeine Sicherheitshinweise

- LINCOLN - QUICKLUB - Zentralschmieranlagen
 - sind nach dem neuesten Stand der Technik konstruiert
 - lassen sich betriebssicher zusammenbauen
- Unsachgemäße Bedienung kann zu Schäden durch Unter - oder Überschmierung von Lagern oder Lagerstellen führen.
- Eigenmächtige Umbauten oder Veränderungen an einem installierten System nur in Absprache mit dem Hersteller oder dessen Vertragspartner durchführen.

Unfallverhütungsvorschriften

- Es sind jeweils die im Einsatzland gültigen Vorschriften zu beachten.

Betrieb, Wartung und Reparatur

- Reparaturen sind nur durch beauftragte und eingewiesene Personen, die mit den Vorschriften vertraut sind, durchzuführen
- LINCOLN - QUICKLUB - Zentralschmierpumpen nur mit montiertem Sicherheitsventil betreiben
- LINCOLN - QUICKLUB - Zentralschmierpumpen regelmäßig mit sauberem Schmierstoff nachfüllen.



VORSICHT!

Elektrische Spannung!

Bei Pumpen mit Befüllung vom Behälterdeckel aus, ist vor dem Einfüllen des Schmierstoffes die Spannungsversorgung auszuschalten.



VORSICHT!

Beim Überfüllen des Behälters besteht Berstgefahr!

Wird zum Befüllen des Behälters eine Pumpe mit größerer Förderleistung verwendet, unbedingt darauf achten, dass die max. Markierung nicht überschritten wird.

- LINCOLN - QUICKLUB - Zentralschmieranlagen arbeiten automatisch. Trotzdem in regelmäßigen Abständen (ca. 2 Wochen) prüfen, ob auch tatsächlich Schmierstoff an allen Schmierstellen austritt.
- Defekte Steuerplatinen sachgerecht verpacken und ans Werk schicken.
- Verbrauchte oder verschmutzte Schmierstoffe entsprechend den gesetzlichen Bestimmungen umweltgerecht entsorgen.
- Der Hersteller der Schmieranlage haftet nicht
 - für Schäden, die infolge Schmierstoffmangels, durch unregelmäßiges Auffüllen der Pumpe entstanden sind.
 - für Schäden durch verschmutzte Schmierstoffe.
 - für Schäden durch Verwendung von Fetten, die nicht oder nur bedingt in Zentralschmieranlagen förderbar sind.
 - für Schäden durch nicht umweltgerechte Entsorgung von verbrauchten oder verschmutzten Schmierstoffen.
 - für Schäden durch eigenmächtiges Verändern von Anlageteilen.
 - für Schäden durch Verwenden nicht zugelassener Ersatzteile.

Sicherheitshinweise, Fortsetzung

Montage

- Schutzvorrichtungen am Nutzfahrzeug oder an der Maschine
 - nicht verändern oder unwirksam machen,
 - nur zum Anbau der Anlage entfernen,
 - nach dem Anbau wieder anbringen.
- QUICKLUB-Zentralschmieranlagen von Wärmequellen fernhalten. Beachten Sie die Betriebstemperatur.
- Verwenden Sie nur die Original-LINCOLN-Ersatzteile (siehe Teilekatalog) oder die von LINCOLN zugelassenen Teile.
- Beachten Sie
 - die Aufbaurichtlinien des Fahrzeug- oder Maschinenherstellers bei allen Bohr- und Schweißarbeiten,
 - die Mindestabstände an Fahrzeugrahmen bei Bohrungen zwischen Ober- oder Unterkante des Rahmens bzw. von Bohrung zu Bohrung.



6001a02

WICHTIGER HINWEIS
Nur für den Einsatz im Nutzfahrzeugbereich.

1. Die ADR - QUICKLUB - Zentralschmierpumpe entspricht den Bauvorschriften der Anlage B des ADR¹⁾ und der GGVS²⁾
2. Desweiteren entspricht die Pumpe und ihre elektrische Ausrüstung den Vorschriften des Anhanges B.2 (ADR / GGVS Vorschriften für elektrische Ausrüstung) nach Rn 220000 in Verbindung mit den in Rn 10251 genannten Beförderungseinheiten.
3. Die ADR-Zentralschmierpumpe entspricht der Schutzart IP 54.

¹⁾ ADR - Europäische Übereinkunft für die Beförderung gefährlicher Güter auf der Straße

²⁾ GGVS - Gefahrgutverordnung auf der Straße (gilt nur für Bundesrepublik Deutschland)



1013A94

VORSICHT!

Explosionsgefahr!

Der Einsatz in anderen explosionsgefährdeten Bereichen ist nicht zulässig.

4. Die ADR-Zentralschmierpumpe QUICKLUB - 203, Verteiler, Leitungen und Anschlussverschraubungen sowie im Besonderen die elektrischen Verbindungen entsprechend der Montageanleitung einbauen. Es dürfen nur Original - LINCOLN-Teile verwendet werden.
5. Nach der fachgerechten und vorschriftsmäßigen Durchführung der Montage und der Inbetriebnahme muss der **Einbau der Anlage durch Stempel und Unterschrift der Fachwerkstatt bzw. der Fachperson bestätigt werden.** Dazu die der Betriebsanleitung (Pumpe 203) beigefügte Bestätigung verwenden.
6. Entspricht die angebaute Pumpe sowie die fachgerechte Montage nicht den Bauvorschriften des ADR und der GGVS, ist der Baumusterschutz gegenstandslos.
7. Die Betriebsanleitung mit der ausgefüllten Bestätigung den vorhandenen Fahrzeugpapieren beifügen. Sie dient zur Vorlage für die Untersuchung nach § 6 Abs. 4 GGVS.

Pumpentypen



Abb. 1: - Varianten der Pumpe 203

1173a95

- **Die Pumpen 203** unterscheiden sich äußerlich nur in der Ausführung und Größe des Behälters und in der Art des elektrischen Anschlusses (verschiedene Anschlußstecker mit oder ohne Elektrokabel).
- **Behältergröße:**
 - 2 l Klarsichtkunststoffbehälter
 - 4 l Klarsichtkunststoffbehälter
 - 8 l Klarsichtkunststoffbehälter
- **Elektrischer Anschluß**
Für den Einsatzbereich **Industrie** sind die Pumpen nur mit Anschlußsteckern versehen.
Pumpen 203 für den **Nutzfahrzeugbereich** sind mit einem 10 m Elektrokabel ausgerüstet.
- Alle weiteren Unterscheidungsmerkmale wie :
 - Motorspannung
 - Ausführung der Steuerung, wenn vorhanden
 - Fernbedienung zum Auslösen von Zusatzschmierungen (2A1*)
 - Ausführung und Anzahl der Pumpenelemente
 - Ausführung und Anzahl der Druckbegrenzungsventile
 - Art der Befüllung
 - Verwendung von Rücklaufanschlüssen
 - Leermeldung (Option)können Sie dem Typenschlüssel entnehmen.
- **Steuerungsvarianten 203**
Folgende Steuerungen sind für die Pumpen 203 verwendbar, siehe jeweilige Technische Beschreibung:
 - a) externe Steuergeräte
 - PSG 01
 - PSG 02 (Industrie)
 - b) integrierte Steuerplatinen
 - mit variabel einstellbaren Pausen- und Arbeitszeiten **V10 -V13**¹⁾
 - mit variabel einstellbaren Pausen- und Arbeitszeiten **V10 -V13**¹⁾ für **230 VAC** Anschluß (gesonderte Dokumentation)
 - mit Verteilerüberwachung (Mikroprozessorsteuerung), **M 00 - M 23**¹⁾
 - c) integrierte Steuerplatine (Anhänger)
 - mit fest eingestellter Bereitschaftszeit (6 Stunden) und variabel einstellbarer Arbeitszeit, **H**¹⁾

¹⁾ Siehe Bezeichnungsangabe auf dem Typenschild der Pumpe z. B. P203 -2XNBO- 1 K6 - 24 - **2A1.10- V10**, siehe auch Typenschlüssel Seite 9

Typenschlüssel - Pumpenvarianten

Beispiele von Typenbezeichnungen

P203-	2	X	N -	1	K6 -	24-	1A	1.	01 - V10
P203-	4	X	L -	1	K7 -	24-	2A	1.	10 - V12
P203-	2	X	N -	1	K6 -	12-	1A	8.	00
P203-	2	X	N-	1	K6 -	24-	2A	1.	11 - V 10-ADR
P203-	2	Y	N BO-	2	K5-	24 -	1A	1.	01
P203-	4	X	L BO-	1	K6-	24-	2A	4.	12 - M00

Grundtyp der Pumpe für Fett oder Öl mit 1-3 Auslässen und Gleichstrommotor 12 V oder 24 V

Behälterausführung

- 2 - 2 l Klarsichtkunststoffbehälter
- 4 - 4 l Klarsichtkunststoffbehälter
- 8 - 8 l Klarsichtkunststoffbehälter

- X = Behälter für Fett
- Y = Behälter für Öl

- N = Normalausführung
- L = Leermeldung

- ohne Angabe=Standardbehälter (2 Liter)
- BO = Befüllung von oben
- FL = Flachbehälter (2 Liter)

Pumpenelemente

1-3 = Anzahl der eingesetzten Elemente

- K 5 = Kolbendurchmesser = 5mm
- K 6 = Kolbendurchmesser = 6mm
- K 7 = Kolbendurchmesser = 7mm
- KR = Pumpenelement, regelbar
- C7 = Kolbendurchmesser = 7mm³⁾

Anschlussspannung

- 12 V oder 24 V Gleichstrommotor
- AC = 94 - 265 VAC (47-63Hz) mit 24 VDC Gleichstrommotor⁵⁾ (siehe Dokumentation P 203 mit Netzteil für 94-265 VAC)

Anzahl der elektrischen Anschlussmöglichkeiten (nur am Pumpengehäuse)

- 1A = 1 Anschluss für Versorgungsspannung, links
- 2A = 1A (links) + 2 ter Anschluss (2 A - rechts) für Leuchtdrucktaster (externe Zusatzschmierung; nicht bei AC-Variante möglich) und/oder externe Leermeldungsanzeige (mit oder ohne Steuerplatine V10-V13 und bei AC-variante möglich)⁴⁾ oder 2 ter Anschluss (2 A - rechts) für Kolbendetektor (bei M00-M23 Steuerplatine) siehe auch Tabelle auf Seite 7

Anschlussart

- 1 = Würfelstecker (DIN 43650, Bauform A)¹⁾
- 4 = AMP - Flanschstecker (Mikroprozessor M00-M23)
- 8 = PG - Verschraubung
- 9 = AMP - Stecker (Mikroprozessor), fliegend

Anschluss außerhalb der Pumpe

- 00 = ohne Anschlussdose, ohne Kabel
- 01 = mit Anschlussdose, ohne Kabel⁵⁾
- 10 = mit Kabel, 10 m Länge
- 11 = mit ADR - Kabel, 10 m Länge
- 12 = mit Kabel, 10 m Länge, 4 - adrig (Mikroprozessor M 00 - M 07)
- 13 = mit Kabel, 10 m Länge, 5 - adrig (Mikroprozessor M 08 - M 23)

Steuerplatinen 12 V/24 V

- V10-V13 = mit variabel einstellbarer Pausen- und Arbeitszeit (V20-V23 nur für USA)
- V10-V13-ADR = mit variabel einstellbarer Pausen- und Arbeitszeit²⁾
- M 00 - M 23 = mit Mikroprozessorsteuerung (verschiedene Einstellvarianten, siehe Jumper-Stellungskombinationen)¹⁾
- H = für Anhänger oder Sattelanhänger
- H-ADR = für Anhänger oder Sattelanhänger²⁾
- Keine Bezeichnung: Pumpe ohne Steuerung

¹⁾ Nicht in Verbindung mit Würfelstecker (Anschlussart 1)

²⁾ für Gefahrgut - Transport

³⁾ C7 = Bezeichnung von Pumpenelementen (Chisel = Meißel) für die Förderung von Meißelpasten

⁴⁾ Leermeldung für Öl; Anschluss der Leermeldung für Öl wird nicht berücksichtigt (nur 1A; 2 A nur bei Leuchtdrucktaster)

⁵⁾ Pumpe mit Anschlussspannung 230 VAC ist nur mit Anschlussart 01, mit und ohne Steuerplatine V 10 - V 13 möglich

NOTIZ: Alle Pumpen, die keine Sach - Nr. haben, oder deren Sach - Nr. nicht bekannt sind, können anhand des momentan gültigen Typenschlüssels zusammengestellt und bestellt werden.

Änderung vorbehalten

Elektrische Anschlussarten für die Pumpen 203
z. B. P203-2XN-1K6-24-.....-V10

Steuerplatinen V10-V13, V20-V23, H	Anschlusstecker, links		Anschlusstecker, rechts	
	Spannungsversorgung	Leuchtdrucktaster	Externe Lampe	Leermeldung
Mögliche Anschlüsse				
Tätigkeit/Anzeige		Zusatzschmierung auslösen	Laufzeit	
Pumpe				
ohne Steuerplatine VDC	1A1.01/1A1.10	-----	-----	2A1.01/2A1.10
ohne Steuerplatine VAC	1A1.01	-----	-----	2A1.01
mit Steuerplatine V..... für Fett, VDC	1A1.01/1A1.10	2A1.01/2A1.10	2A1.01/2A1.10	2A1.01/2A1.10
mit Steuerplatine V..... für Fett, VAC	1A1.01	----- ¹⁾	----- ¹⁾	2A1.01
mit Steuerplatine V..... für Öl, VDC	1A1.01/1A1.10	2A1.01/2A1.10	2A1.01/2A1.10	2A1.01/2A1.10
mit Steuerplatine V..... für Öl, VAC	1A1.01	----- ¹⁾	----- ¹⁾	zusätzlicher Anschluss, auf dem Behälterdeckel
mit Steuerplatine H für Fett, VDC	1A1.10	----- ¹⁾	----- ¹⁾	-----
Steuerplatinen M00-M23	Anschlusstecker, links			
Mögliche Anschlüsse	Spannungsversorgung	Leuchtdrucktaster		Anschlusstecker, rechts
Tätigkeit/Anzeige		Zusatzschmierung auslösen	Laufzeit	Störung/Leermeldung/ Betriebsbereitschaft
Pumpe				
mit Steuerplatine M00-M07 für Fett, Öl, VDC	2A4/9.12	2A4/9.12	2A4/9.12	2A4/9.12
mit Steuerplatine M08-M23 für Fett, Öl, VDC	2A4/9.13	2A4/9.13	2A4/9.13	2A4/9.13

-1A1.01-Würfelstecker, links ohne Kabel
 -1A1.10-Würfelstecker, links mit Kabel
 -2A1.01-Würfelstecker, rechts ohne Kabel
 -2A1.10-Würfelstecker, rechts mit Kabel
 -2A4.12-AMP-Stecker, 4-adrig
 -2A4.13-AMP-Stecker, 5-adrig
 -2A9.12-AMP-Stecker, fliegend 4-adrig
 -2A9.13-AMP-Stecker, fliegend 5-adrig
¹⁾ nur an der Steuerplatine möglich
 -1A8.00-PG-Verschraubung, ohne Kabel
 -1A8.XX-PG-Verschraubung, mit Kabel (Sonderausführung, OEM)

Änderung vorbehalten

Beschreibung der Zentralschmierpumpe QUICKLUB 203

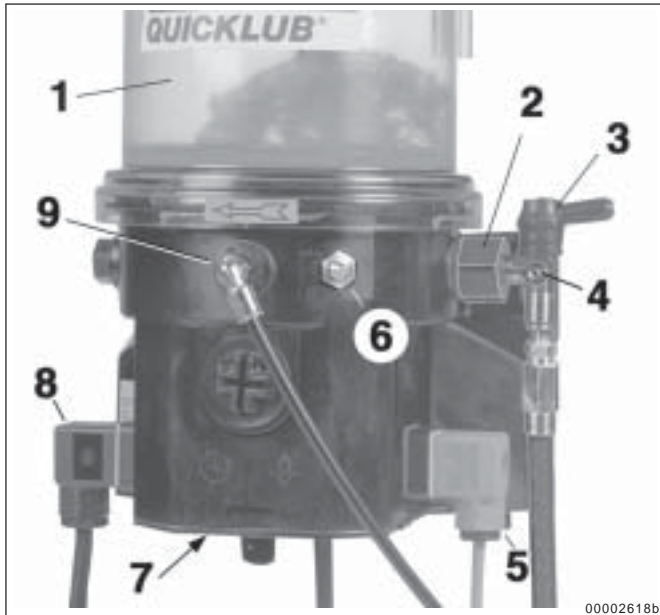


Abb. 2: - Teile der Pumpe

- | | |
|----------------------------|--------------------------|
| 1 - Behälter | 5 - Anschlussstecker 2A1 |
| 2 - Pumpenelement | 6 - Befüllnippel, Pumpe |
| 3 - Druckbegrenzungsventil | 7 - Steuerplatine |
| 4 - Befüllnippel, Anlage | 8 - Anschlussstecker 1A1 |
| Notschmierung möglich | 9 - Rücklaufanschluss |

Die Zentralschmierpumpe QUICKLUB 203

- ist eine kompakte Mehrleitungspumpe, bestehend aus folgenden Baugruppen :
 - Gehäuse mit eingebautem Motor
 - Behälter mit Rührflügel
 - Steuerplatine
 - Pumpenelement
 - Druckbegrenzungsventil
 - Befülleinrichtung
 - elektrische Anschlusssteile
- kann bis zu drei Pumpenelemente antreiben
- arbeitet nach Schmierzyklen (Pausen - und Arbeitszeit)
- ist mit einer Leermeldung ausrüstbar
- kann, abhängig von den Leitungslängen, bis zu 300 Schmierstellen versorgen
- eignet sich zum automatischem Abschmieren der angeschlossenen Schmierstellen
- fördert Fette bis zur Konsistenzklasse NLGI 2 bei Temperaturen von - 25° C bis 70° C oder Mineralöle mit mindestens 40 mm²/s (cST)
- ist bei Verwendung von Tieftemperaturfetten bis - 40° C einsetzbar.

Die Pumpe fördert während der Arbeitszeit Schmierstoff über einen oder mehrere Verteiler zu den angeschlossenen Schmierstellen.



Abb. 3: - QUICKLUB Zentralschmierpumpe, 2 l - Behälter

Leermeldung (Option)

- Die **Pumpe 203** ist mit einer Leermeldung für Fett oder Ölförderung ausrüstbar.
- Folgende Ausführungen sind erhältlich :
 - Leermeldung in Verbindung mit Steuerplatinen **V 10-V 13**¹⁾
 - Leermeldung in Verbindung mit Steuerplatine **M 00 - M 23**¹⁾
 - Leermeldung bei Pumpen **ohne Steuerplatine**
- Wenn der Behälter leer ist, erfolgt eine Leermeldung durch Blinken der Kontrolllampe, siehe unter Abschnitt Leermeldung

¹⁾ An der Bezeichnung ist die Ausführung der Steuerplatine zu sehen. Sie ist Teil der Pumpentypenbezeichnung auf dem Typenschild an jeder Pumpe, z.B. P203-2XN-1K6-24-1A1.10-V10

Arbeitsweise

Pumpenelemente mit fester Fördermenge

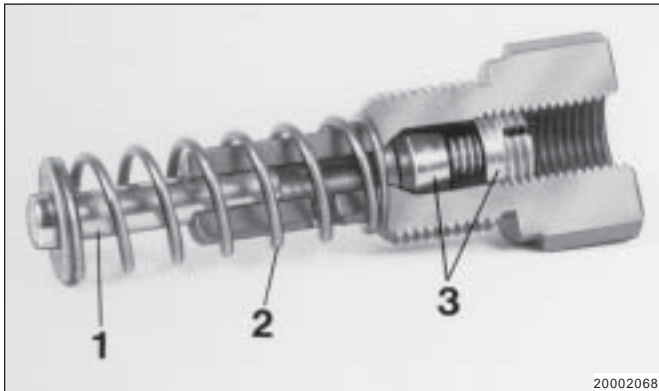


Abb. 4: - Pumpenelement mit Exzenter

- 1 - Kolben
2 - Rückstellfeder
3 - Rückschlagventil

- Der Elektromotor treibt den Exzenter 1 (Abb. 5, 6) an.
- Während der Arbeitszeit:
 - saugt der Kolben 2 Schmierstoff aus dem Behälter an, siehe Bild 5.
 - fördert der Kolben 2 den Schmierstoff über Verteiler zu den angeschlossenen Schmierstellen, siehe Abb. 6.

- Folgende Ausführungen sind erhältlich :
 - Kolbendurchmesser, K5 5 mm
 - Förderstrom ca. 2 cm³/min
 - Kolbendurchmesser K6 (Standard) 6 mm
 - Förderstrom ca. 2,8 cm³/min
 - Kolbendurchmesser, K7 7 mm
 - Förderstrom ca. 4 cm³/min
 - Kolbendurchmesser, C7 7 mm
 - Förderstrom ca. 4 cm³/min



6001a02

HINWEIS

Pumpenelemente mit Kolbendurchmesser C 7 werden zur Förderung von Meißelpasten benötigt. Der Aufbau und die Arbeitsweise entspricht dem Pumpenelement Kolbendurchmesser K 7.

Saugphase

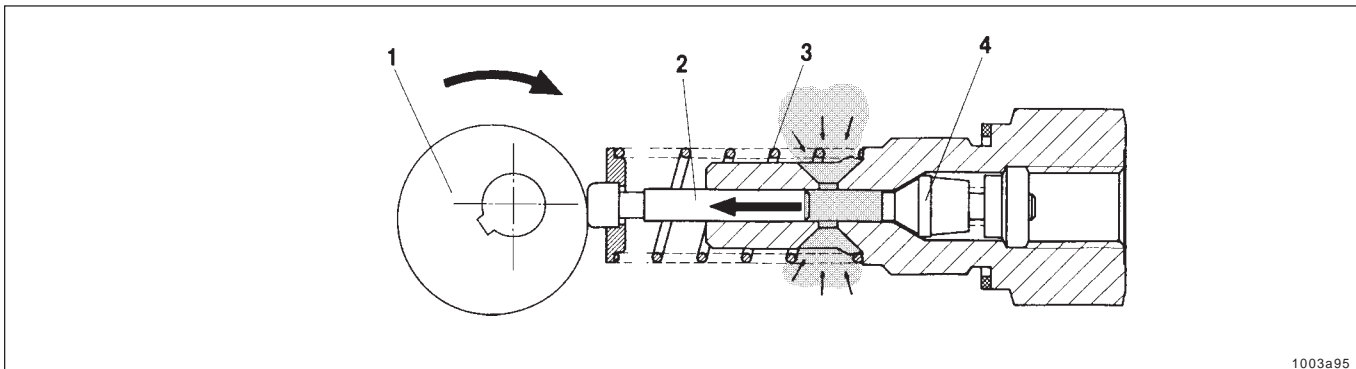


Abb. 5: - Pumpenelement saugt an

- 1 - Exzenter
2 - Kolben
3 - Feder
4 - Rückschlagventil

Förderphase

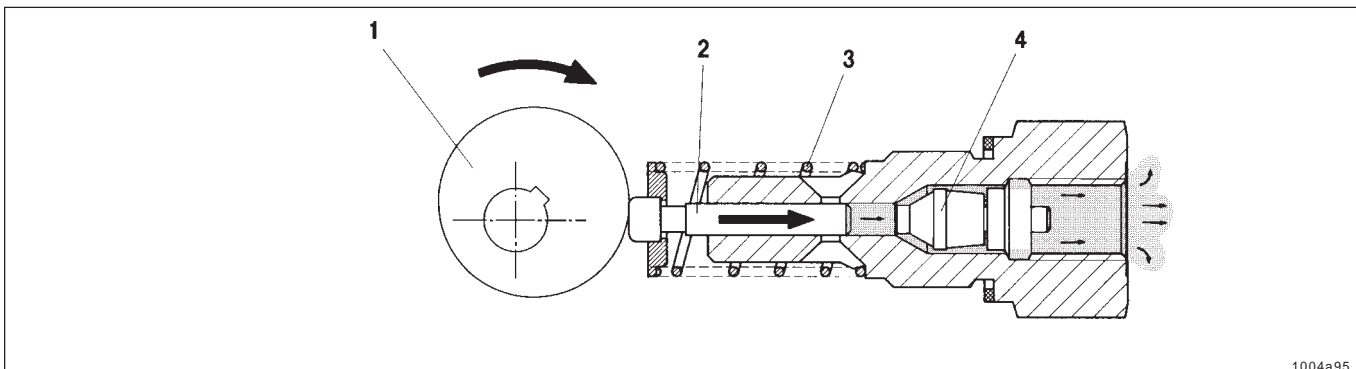


Abb. 6: - Pumpenelement fördert

- 1 - Exzenter
2 - Kolben
3 - Feder
4 - Rückschlagventil

Arbeitsweise, Fortsetzung

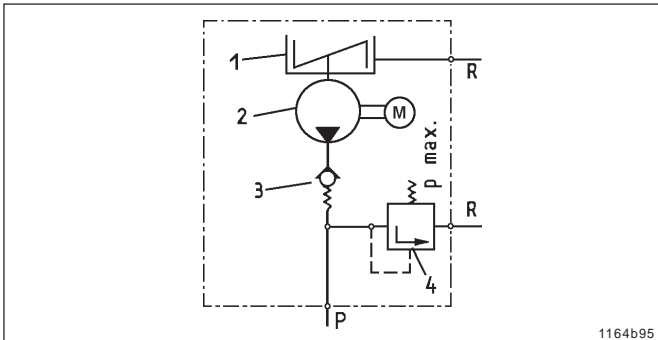


Abb. 7: - Hydraulisches Schaltbild der Pumpe

1164b95

Rückschlagventil

- Das Rückschlagventil:
 - dient der Funktion des Pumpenelementes
 - verhindert den Schmierstoffrückfluss zum Gehäuse bzw. zum Behälter

- 1 - Behälter mit Rührflügel
- 2 - Pumpe
- 3 - Rückschlagventil, federbelastet
- 4 - Druckbegrenzungsventil
- R - Rücklaufleitung
- p - Druckleitung

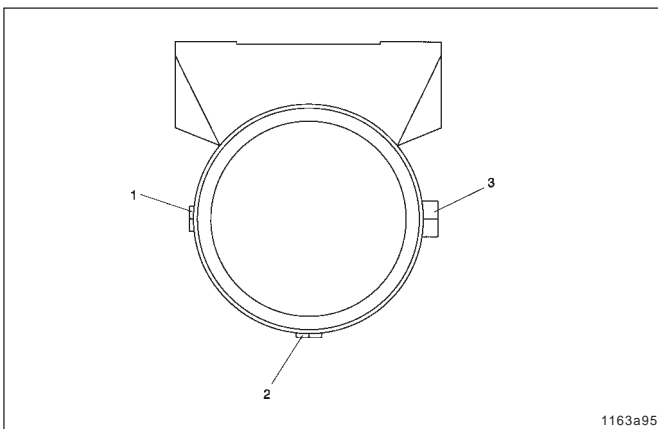


Abb. 8: - Anordnung der Pumpenelemente

1163a95

Anordnung der Pumpenelemente

- Falls mehrere Pumpenelemente eingebaut werden sollen, ist die in Bild 8 gezeigte Einbaufolge zu berücksichtigen.
- Ist z. B. **nur ein** Pumpenelement vorhanden, kann es in **jeder Position** eingebaut werden.
- Sind zwei Pumpenelemente vorhanden, so ist ein Pumpenelement in Position 3 und das zweite Pumpenelement in Position 1 einzusetzen.

Pumpenelement mit regulierbarer Fördermenge



Abb. 9 - Regulierbares Pumpenelement

4158a99

- Die Arbeitsweise (Saug- und Förderphase) erfolgt in gleicher Weise, wie bei Pumpenelementen mit fester Fördermenge.
- Die Fördermengen sind von 0,04 bis 0,18 cm³/Hub oder 0,7 - 3 cm³/min verstellbar.
- Pumpenelemente sind werkseitig auf max. Fördermenge eingestellt, wobei das Einstellmaß „S“ 29 ± 0,1 mm betragen sollte.

Arbeitsweise, Fortsetzung

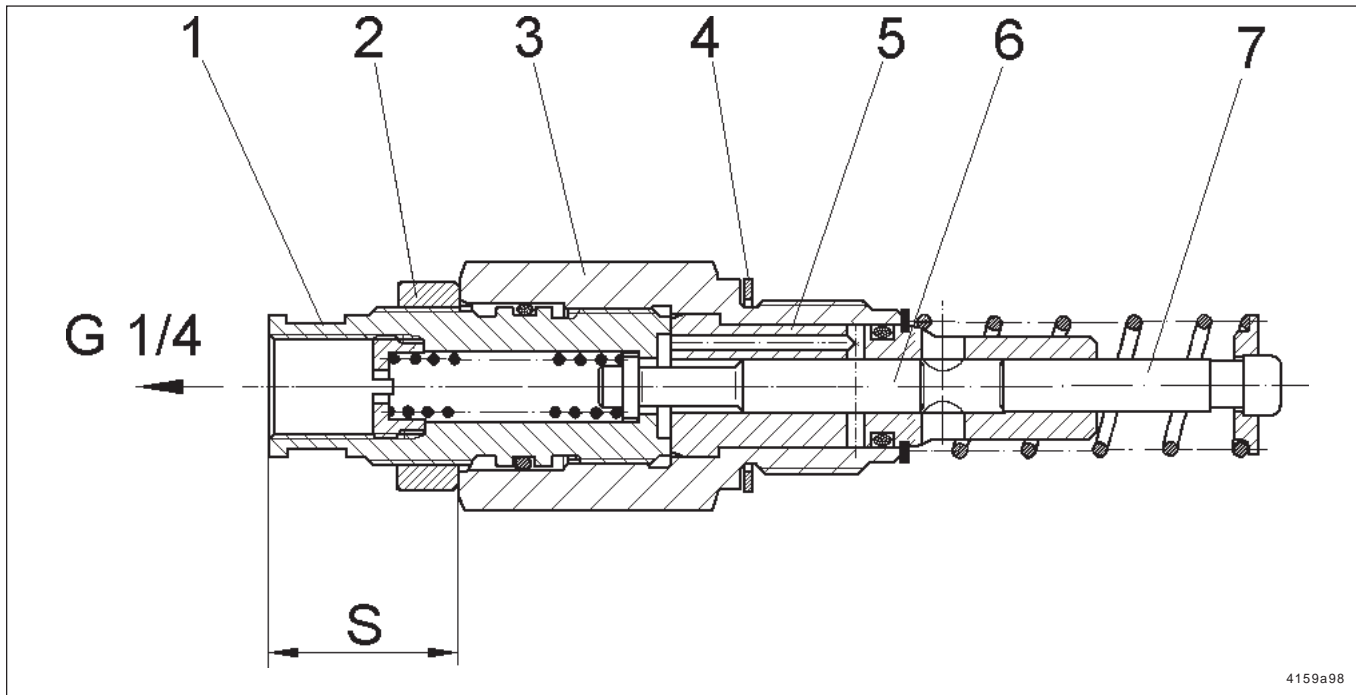


Abb. 10 - Schnittbild regulierbares Pumpenelement

1 - Regulierspindel SW 16 (Schlüsselweite)
2 - Kontermutter SW 24

3 - Pumpenelementkörper
4 - Dichtung
5 - Pumpenzylinder

6 - Steuerkolben
7 - Förderkolben
S - Einstellmaß

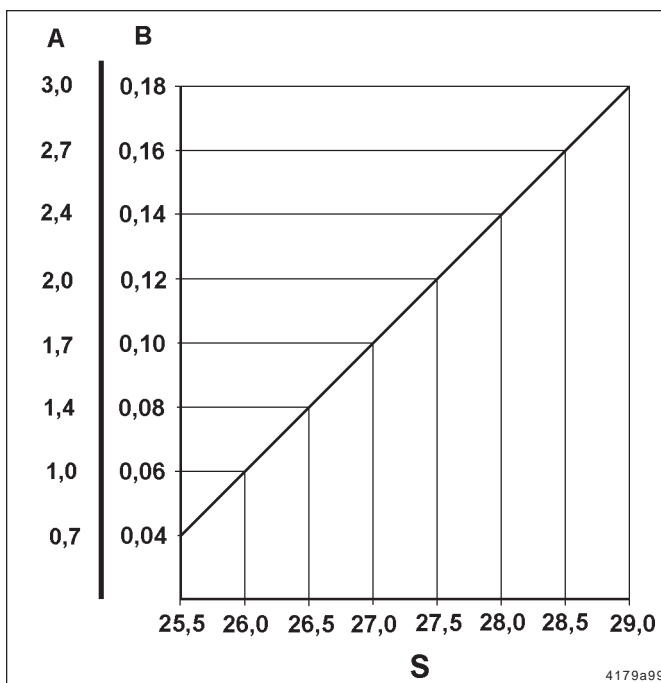


Abb. 11 - Förderdiagramm

A - Fördermenge in cm³/min
B - Fördermenge in cm³/Hub
S - Einstellmaß

Einstellen der Fördermenge

- Überwurfmutter zur Befestigung des Druckbegrenzungsventils lösen.
- Kontermutter (Pos.2¹⁾) lockern, dabei den Pumpenelementkörper (Pos.3¹⁾) mit einem Schraubenschlüssel festhalten.
- Regulierspindel (Pos.1¹⁾) mit einem Schraubenschlüssel verstellen, siehe Förderdiagramm (Abb. 11).
- Das Maß „S“ in Abb. 10 kann in Abhängigkeit von der gewünschten Fördermenge in Abb. 11 ermittelt werden.

Nachträgliche Einstellung der maximalen Fördermenge:



6001a02

HINWEIS

Für eine möglichst genaue Fördermengen-einstellung zuerst das tatsächliche Maß „S“ für Maximalfördermenge, wie nachfolgend beschrieben, ermitteln. Die gemessene Abweichung vom Nennwert 29 bei den anderen Einstellwerten berücksichtigen (z. B. ± 0,1).

- Regulierspindel (Pos.1¹⁾) aus Pumpenelementkörper (Pos.3¹⁾) heraus-schrauben bis „S“ ca. 30 mm.
- Kontermutter (Pos.2¹⁾) auf den Anschlag an der Regulierspindel (Pos.1¹⁾) einschrauben.
- Regulierspindel (Pos.1¹⁾) mit Kontermutter (Pos.2¹⁾) bis auf Anschlag in den Pumpenelementkörper (Pos.3¹⁾) schrauben.

1) Alle Pos.-Angaben beziehen sich auf Abb. 10.

Arbeitsweise, Fortsetzung

Einstellen der Fördermenge, Fortsetzung

Einstellen kleiner Fördermengen

- ➔ Vor Einstellung auf kleinere Fördermengen das Maß „S“ für die maximale Fördermenge ermitteln und die Abweichung vom Nennwert 29 auf die gewünschten Einstellwerte 25,5...28,5 übertragen.
- ➔ Maß „S“ auf gewünschten Wert entsprechend dem Förderdiagramm (Abb. 11) einstellen.

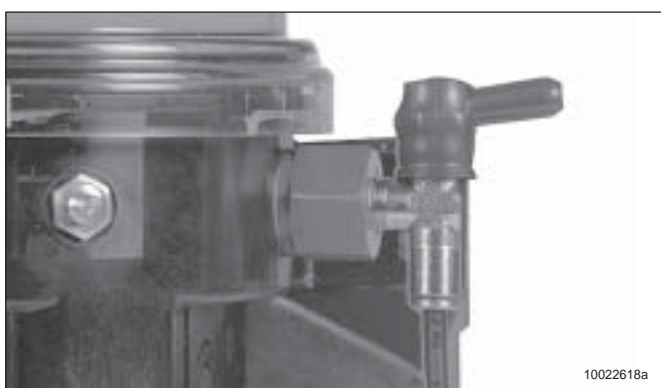


6001a02

HINWEIS

„S“ beträgt bei maximaler Einstellung $29 \pm 0,1$ mm

Druckbegrenzungsventil



10022618a

Abb. 12 - Druckbegrenzungsventil

Druckbegrenzungsventil ohne Fettrückführung



6001a02

WICHTIGER HINWEIS

Jedes Pumpenelement ist mit einem Druckbegrenzungsventil abzusichern.

- Das Druckbegrenzungsventil
 - begrenzt den Druckaufbau in der Anlage
 - öffnet, wenn der jeweilige Überdruck erreicht ist
 - ist entsprechend den Anforderungen an die Schmieranlage auszuwählen (siehe unterschiedliche Öffnungsdrücke, 200, 270, 350 bar)
- Tritt am Druckbegrenzungsventil Schmierstoff aus, deutet dies auf eine Störung in der Schmieranlage oder in der Schmierstelle hin.



6001a02

HINWEIS

Zwischen einer erfolgten Störung (Blockade) und der darauffolgenden Störungsanzeige (Schmierstoffaustritt; Überwachungsblinkende LED Anzeige an der Steuerplatine M00-M15) kann eine längere Zeitverzögerung auftreten.

Die Dauer der Verzögerung ist abhängig von der Leitungsart, den Leitungslängen, der Schmierstoffart, der Umgebungstemperatur und anderen Einflüssen.

- Trotz vorhandener Störungsüberwachungseinrichtungen ist eine regelmäßige Sicht- und Funktionsprüfung an der Schmieranlage durchzuführen.

Druckbegrenzungsventil mit Fettrückführung (Option)

- Bei einer Blockierung in der Anlage, tritt am Druckbegrenzungsventil Fett aus. Die ausgetretene Fettmenge wird dabei dem Behälter wieder zugeführt.



00002626a

Abb. 13: - Druckbegrenzungsventil mit Fettrückführung

Arbeitsweise, Fortsetzung

Druckbegrenzungsventil, Fortsetzung

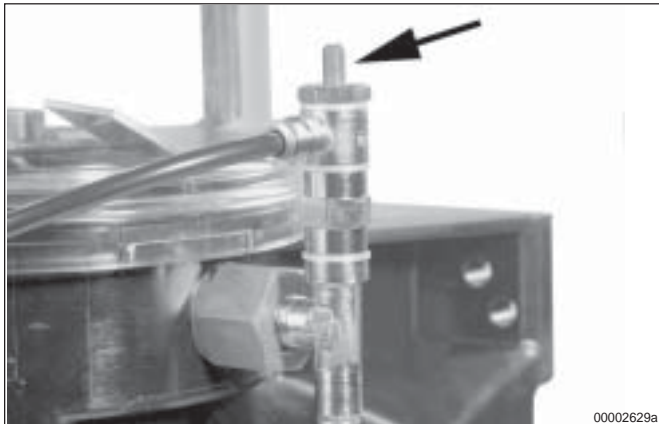


Abb. 14: - Störungsanzeige bei einer Blockierung

- Bei einer Blockierung in der Anlage drückt das Fett den roten Stift am Druckbegrenzungsventil heraus und zeigt somit die Störung an.

Rücklaufanschluss



Abb. 15: - Rücklaufanschluss

- Schmierstoffmengen, die vom Hauptverteiler aus nicht weiter verteilbar sind, müssen über den Rücklaufanschluss (Abb. 15) der Pumpe wieder zugeführt werden.

Steuerungen



Abb. 16: - Steuerplatine im Gehäuse eingebaut



6001a02

HINWEIS

In dieser Technischen Beschreibung ist die "Pumpe 203 ohne Steuerung" beschrieben. Informationen über Ausführung und Funktionen der einzelnen Steuerungen, entnehmen Sie den entsprechenden Technischen Beschreibungen.

- Falls für die Pumpe eine Steuerung benötigt wird, kann sie als integrierte Steuerplatine oder als externes Steuergerät eingesetzt sein.

Leermeldung (Option)

Leermeldung für Fett

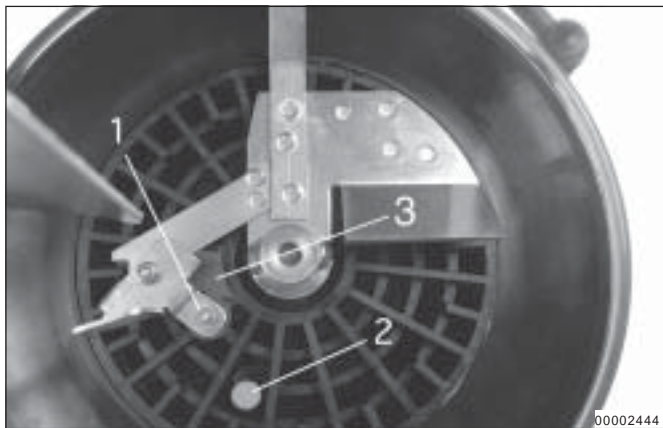


Abb. 17: - Schaltteile der Leermeldung

- 1 - Leitblech mit Rundmagnet (am Rührflügel) 2 - Magnetschalter
3 - Steuernocken



6001a02

HINWEIS

Für Fließfett sind die o. a. Schaltteile nicht verwendbar. In diesem Falle ist ein Schwimmermagnetschalter einzusetzen, siehe unter Leermeldung für Öl.



6001a02

HINWEIS

Das Blinksignal beginnt erst, nachdem der Magnet den Magnetschalter sechsmal berührungslos betätigt hat.

Behälter gefüllt

- Der Rührflügel dreht sich während der Arbeitszeit im Uhrzeigersinn
- Durch die Drehung des Rührflügels im Schmierstoff, wird das drehbar gelagerte Leitblech mit dem Rundmagneten (Pos.1¹⁾) nach hinten gedrückt. Der Magnet bewegt sich zum Drehpunkt des Rührflügels hin. Es kann **nicht** zu einer Betätigung des Magnetschalters (Pos.2¹⁾) kommen.
- Ein Steuernocken (Pos.3¹⁾) führt den Rundmagneten mit dem drehbar gelagerten Leitblech zwangsläufig nach außen-, in Richtung Behälterwand. Nach Verlassen des Steuernockens, drückt der Schmierstoff gegen das Leitblech und bewegt den Magneten wieder auf den Drehpunkt des Rührflügels zu.

¹⁾ Alle Pos.-Angaben beziehen sich auf Abb. 17)

Behälter leer

- Beim Drehen des Rührflügels ist kein Gegendruck durch Schmierstoff vorhanden. Das Leitblech mit dem Rundmagneten bewegt sich nicht mehr zum Drehpunkt des Rührflügels hin. Nach dem Überfahren des Steuernockens 3, bleibt der Magnet in der ausgelenkten Position und fährt dabei über den Magnetschalter 2. Der Magnet betätigt berührungslos den Magnetschalter und löst somit eine Leermeldung aus.
- Die Blinkfrequenz der Steuerplatinen 236-13891-1,2 (**V10-V13, V20-V23**) und bei Pumpen ohne Steuerung, ist von der Drehzahl des Motors abhängig.
- Die Blinkfrequenz der Steuerplatine 236-13870-1 (**nur M 00 - M 15**) ist:
0,5 Sekunden an und 0,5 Sekunden aus

M16 - M 23

Externes Relais fällt ab, nachdem die Arbeitszeit abgelaufen ist. Die Pumpe bleibt stehen und läuft nicht mehr automatisch an.

Magnetschalter

Die Betätigung des Magnetschalters erfolgt vollkommen verschleißfrei und berührungslos durch das Magnetfeld des Magneten am Rührflügel.



6001a02

HINWEIS

Die Lebensdauer des Magnetschalters ist sehr stark von den Lastbedingungen abhängig. Da sich die maximalen Schaltleistungsdaten auf rein resistive Lasten beziehen, die in der Praxis nicht immer gewährleistet werden, sind bei abweichenden Lasten entsprechende Kontakt-schutzmaßnahmen erforderlich.

Technische Daten:

Schaltleistung max. 60VA
Schaltspannung max 230 V
Schaltstrom 3 A.

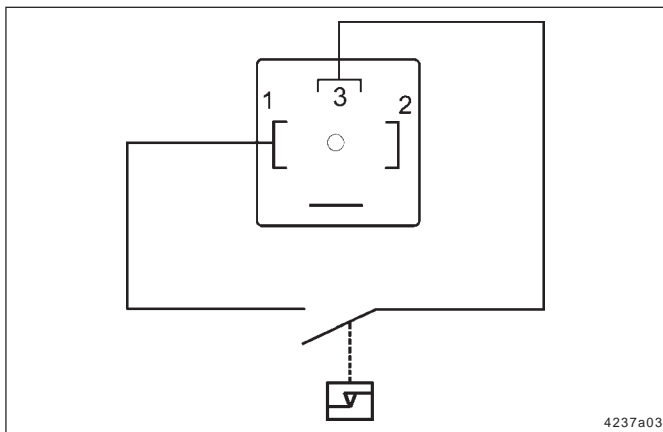


Abb. 18: - Anschlussschaltbild

Leermeldung (Option), Fortsetzung

Leermeldung für Öl

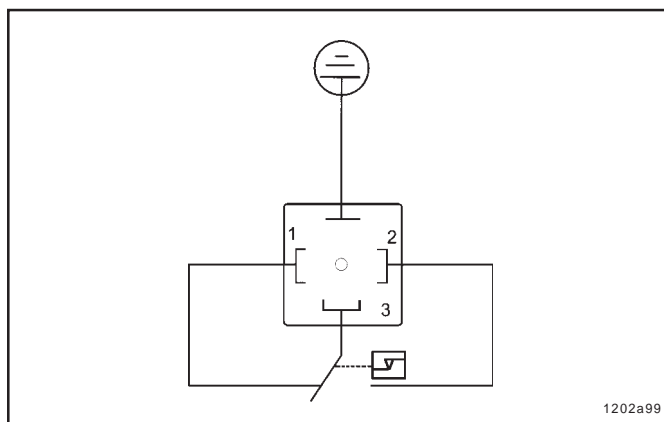


Abb. 19 - Anschluss Schaltbild, Schwimmermagnetschalter, Leermeldung für Öl

Schwimmermagnetschalter

Die Betätigung des Magnetschalters erfolgt vollkommen verschleißfrei und berührungslos durch das Magnetfeld des Magneten am Schwimmer.



6001a02

HINWEIS

Die Lebensdauer des Magnetschalters ist sehr stark von den Lastbedingungen abhängig. Da sich die maximalen Schaltleistungsdaten auf rein resistive Lasten beziehen, die in der Praxis nicht immer gewährleistet werden, sind bei abweichenden Lasten entsprechende Kontaktenschutzmaßnahmen erforderlich.

Technische Daten:

Schaltleistung max. 60VA
Schaltspannung max 230 V
Schaltstrom 3 A.

Kontaktenschutzmaßnahmen

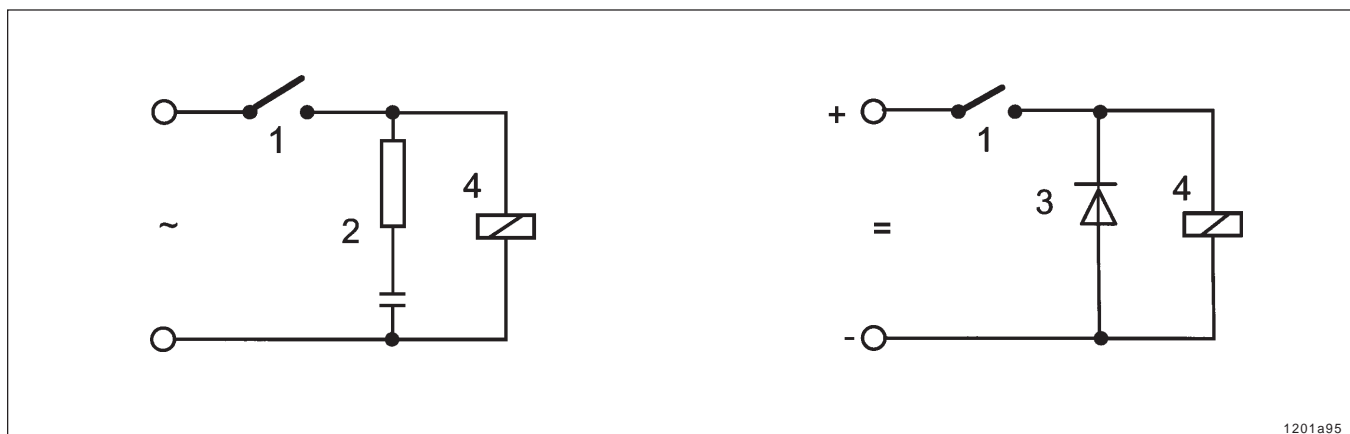


Abb. 20: - Kontaktenschutzmaßnahmen

- 1 - Magnetschalter
- 2 - RC - Glied
- 3 - Diode
- 4 - Last

Wartung, Reparatur und Prüfungen

Wartung

- Die Wartung beschränkt sich im wesentlichen darauf, rechtzeitig sauberen Schmierstoff nachzufüllen. Trotzdem in regelmäßigen Abständen kontrollieren, ob auch tatsächlich Schmierstoff an allen Schmierstellen austritt.
- Ebenso die Hauptleitungen und Schmierstellenleitungen auf Beschädigungen überprüfen und falls erforderlich, erneuern.

Pumpe befüllen



Abb. 21 - Behälter der Pumpe befüllen



6001a02

HINWEIS

Bei allen Arbeiten an der Zentralschmieranlage auf peinliche Sauberkeit achten! Schmutz im System führt zu Störungen.

- Zum Reinigen der Anlage Waschbenzin oder Petroleum verwenden. Tri, Per oder ähnliche Lösungsmittel sowie polare, organische Lösungsmittel wie Alkohol, Methanol, Azeton oder ähnliches, dürfen nicht verwendet werden.

2 l, 4 l, 8 l - Behälter

Behälter über den Befüllnippel oder falls vorhanden, über die Einfüllöffnung von oben bis zur „Max.“ Markierung füllen.

Es können Fette bis zur Konsistenz - Klasse NLGI 2 oder Mineralöle mit mindestens 40 mm²/s (cST) verwendet werden.



6001a02

WICHTIGER HINWEIS

Das Fett oder das Öl muß frei von Verunreinigungen sein und darf im Laufe der Zeit seine Konsistenz nicht verändern.



4273a00

VORSICHT!

Elektrische Spannung!

Beim Befüllen der Pumpe über die Einfüllöffnung von oben, ist vor dem Befüllvorgang die Spannungsversorgung auszuschalten.



1013A94

VORSICHT!

Beim Überfüllen des Behälters besteht Berstgefahr!

Wird zum Befüllen des Behälters eine Pumpe mit größerer Förderleistung verwendet, unbedingt darauf achten, dass die max. Markierung nicht überschritten wird.



6001a02

HINWEIS

Die Pumpe kann nach völliger Entleerung bis zu 10 Minuten Laufzeit benötigen, um die volle Förderleistung zu erlangen.

Reparatur

Pumpe

- Für Reparaturarbeiten an den Pumpen nur Original-LINCOLN-Ersatzteile verwenden.
- Im Garantiefall oder bei größeren Reparaturen die Pumpen ins Werk einschicken.
- Defekte Steuerplatinen sachgerecht verpacken und ans Werk schicken.

Wartung, Reparatur und Prüfungen, Fortsetzung

Pumpenelement austauschen

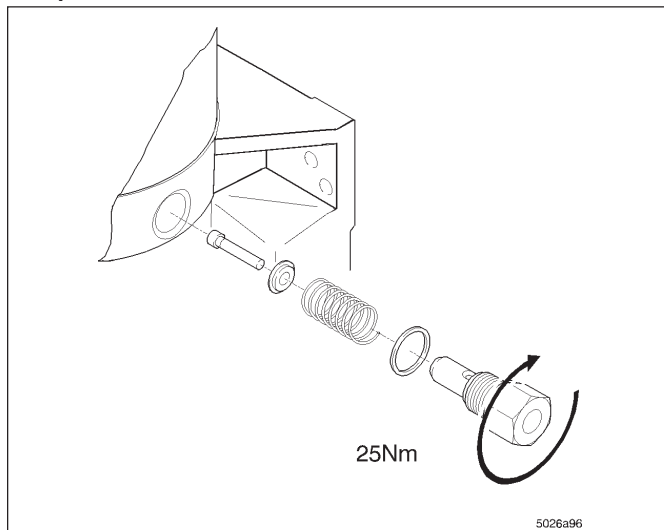


Abb. 22 - Pumpenelement austauschen

- Druckbegrenzungsventil am Pumpenelement entfernen.
- Pumpenelement herausschrauben. Darauf achten, dass der Kolben, die die Rückstellfeder und die Scheibe nicht im Schmierstoff hängen bleiben, da sonst der Behälter zum Entfernen der Teile ausgebaut werden muss.



6001a02

WICHTIGER HINWEIS

Kolben, Feder und Scheibe nicht im Gehäuse zurücklassen, sonst kann der Motor blockiert werden.

- Neues Pumpenelement mit neuem Dichtring einbauen.



6001a02

HINWEIS

Pumpenelemente mit regulierbarer Fördermenge sind auf die vorgesehene Fördermenge einzustellen.

Prüfungen

Testlauf / Zusatzschmierung auslösen

- Zur Funktionsprüfung der Pumpe ist ein Testlauf durchführbar, siehe Technische Beschreibung der entsprechenden Steuerung

Druckbegrenzungsventil prüfen

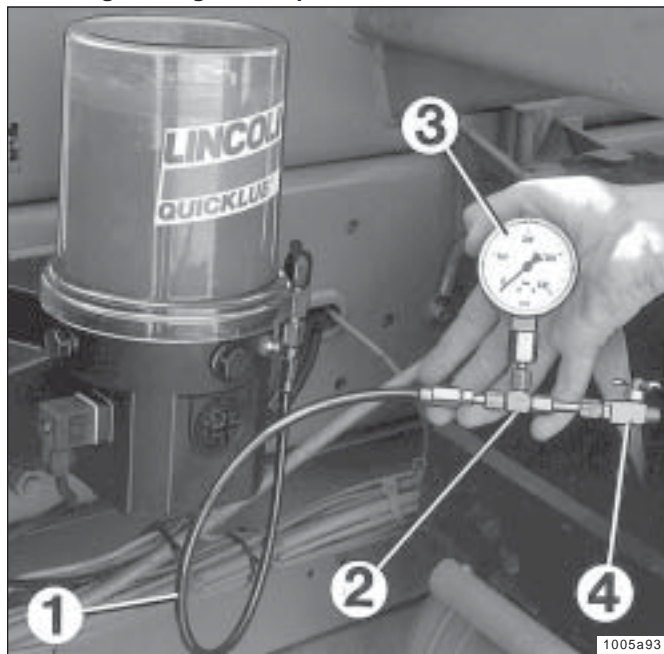


Abb. 23 - Druckbegrenzungsventil prüfen

Entweder

- Manometer (0-600 bar; 0-8708 psi) am Druckbegrenzungsventil (Abb. 23) anschließen.
- Zusatzschmierung auslösen

oder

- Handpumpe des Druck- und Funktionsprüfsatzes 604-36879-1 am Druckbegrenzungsventil anschließen und mit der Handpumpe den Öffnungsdruck überprüfen
- Das Druckbegrenzungsventil soll je nach Ausführung bei einem Druck von 200, 270 oder 350 bar öffnen.



6001a02

WICHTIGER HINWEIS

Das Manometer nicht direkt am Pumpenelement anschließen. Es treten sehr hohe Drücke auf, die den o.a. Meßsbereich überschreiten. In solchen Fällen kann der Motor stehenbleiben. Er kann bis zu 30 Minuten blockiert sein, ohne dass bleibende Schäden auftreten.

- 1 - Schlauchleitung mindestens 1 m lang
- 2 - T-Stück
- 3 - Manometer
- 4 - Entlastungshahn

Störungen und ihre Ursachen



6001a02

HINWEIS

Die Funktion der Pumpe kann von außen am Drehen des Rührflügels (z.B. durch Auslösen einer Zusatzschmierung) erkannt werden. Störungen bei Pumpen mit integrierten Steuerungen, entnehmen Sie bitte der jeweiligen **Technischen Beschreibung** der eingebauten Steuerplatine.

• Störung: Motor der Pumpe läuft nicht	
• Ursache:	• Abhilfe:
<ul style="list-style-type: none"> • Spannungsversorgung unterbrochen • Elektromotor defekt 	<ul style="list-style-type: none"> ➔ Spannungsversorgung bzw. Sicherungen überprüfen; falls erforderlich, Fehler beheben bzw. Sicherungen austauschen. ➔ Zuleitung von den Sicherungen zum Stecker der Pumpe überprüfen. ➔ Spannungsversorgung zum Motor prüfen; wenn notwendig, Motor erneuern.
• Störung: Pumpe fördert nicht	
• Ursache:	• Abhilfe:
<ul style="list-style-type: none"> • Behälter leer • Lufteinschlüsse im Schmierstoff • Ungeeigneter Schmierstoff verwendet • Ansaugbohrung des Pumpenelementes verstopft • Pumpenkolben verschlissen • Rückschlagventil im Pumpenelement defekt oder verstopft 	<div style="margin-bottom: 10px;"> <p>6001a02</p> <p>HINWEIS Ist eine Leermeldung vorhanden, wird bei Pumpen ohne Steuerplatine das Leermeldesignal durch Blinken der Kontrollampe angezeigt. Die Blinkfrequenz ist von der Drehzahl des Motors abhängig.</p> </div> <ul style="list-style-type: none"> ➔ Behälter mit sauberem Fett oder Öl auffüllen, Pumpe laufen lassen (Zusatzschmierung auslösen), bis der Schmierstoff an allen Schmierstellen austritt. <div style="margin-bottom: 10px;"> <p>6001a02</p> <p>HINWEIS Je nach Umgebungstemperatur und/oder Schmierstoffart benötigen die Pumpenelemente bis zu 10 Minuten Laufzeit, um die volle Förderleistung zu erlangen.</p> </div> <ul style="list-style-type: none"> ➔ Zusatzschmierung auslösen. Auslaßsschraubung bzw. Hauptleitung am Sicherheitsventil lösen. Der Schmierstoff muss blasenfrei austreten. <div style="margin-bottom: 10px;"> <p>6001a02</p> <p>HINWEIS Bei Verwendung von Steckverschraubungen lässt sich der unter Druck stehende Hochdruckschlauch nur schwer am Sicherheitsventil trennen. Zu diesem Zweck den Verschlussstopfen oder falls vorhanden, den Befüllnippel am Sicherheitsventil lösen und den Hochdruckschlauch entlasten.</p> </div> <ul style="list-style-type: none"> ➔ Schmierstoff erneuern, siehe Schmierstofftabelle. ➔ Pumpenelement ausbauen und Ansaugbohrung auf Fremdkörper untersuchen und, falls vorhanden, beseitigen. ➔ Pumpenelement austauschen ➔ Pumpenelement austauschen

Änderung vorbehalten

Technische Daten

Pumpe

zul. Betriebstemperatur -40° C bis 70° C¹⁾
Anzahl der Auslässe 1,2 oder 3
Füllmenge 2 l, 4 l, 8 l
Befüllung über Kegelschmiernippel oder von oben
Schmierstoff Fette bis zur Konsistenz Klasse NLGI 2
& Mineralöle mit mindestens 40mm²/s (cST) bei 40° C
Schutzart IP6K 9K nach DIN 40050 T9



6001a02

¹⁾ HINWEIS

Die Pumpe ist für den o.a. Temperaturbereich einsetzbar. Schmierstoffe jedoch sind meist nur bis -25° C förderbar. Für tiefere Temperaturen sind Tieftemperatur-Schmierstoffe einzusetzen.

Motor:

Gleichstrom - Getriebemotor (Funkentstört)

- Betriebsspannung 12VDC bzw. 24VDC
- Max. Stromaufnahme
 - 12V 6,5 A
 - 24V 3 A
 - Drehzahl ca.17 U/min

Pumpenelement mit fester Fördermenge

Kolbendurchmesser, K5 5 mm
- Förderstrom ca. 2 cm³/min
Kolbendurchmesser, (Standard) K6 6 mm
- Förderstrom ca. 2,8cm³/min
Kolbendurchmesser, K7, C7²⁾ 7 mm
- Förderstrom ca. 4cm³/min
max. zul. Betriebsdruck 350 bar

Anschlussgewinde G 1/4
- passend für Rohrdurchmesser 6 mm
²⁾ für Meiselpaste geeignet; beim Hersteller der Schmieranlage anfragen

Pumpenelement mit regulierbarer Fördermenge

KR 0,04 bis 0,18 cm³/Hub
..... 0,7 bis 3 cm³/min
Anschlussgewinde G 1/4"
passend für Rohrdurchmesser 6 mm
passend für Rohrdurchmesser 8 mm



6001a02

WICHTIGER HINWEIS

Die angegebenen Förderströme beziehen sich auf Fett der NLGI-Klasse 2, gemessen bei 20° C, 100 bar Gegendruck und 12V/24V Nennspannung. Davon abweichende Drücke oder Temperaturen führen zu Veränderungen der Fördermenge. Bei der Auslegung einer Anlage ist der angegebene Wert zugrunde zu legen.

Sicherheitsventile

SVETVT-350-G 1/4A-D6 624-28894-1
SVETVT-350-G 1/4A-D8 624-28774-1

Anzugs-Drehmomente

Pumpe anbauen 18 Nm
Elektromotor an Gehäuse 12 Nm
Pumpenelement in Gehäuse 25 Nm
Verschlussstopfen in Gehäuse 12 Nm
Rücklaufanschluss an Gehäuse 10 - 12 Nm

Gewichte

Die u. a. Gewichtsangaben beinhalten folgende "Einzelgewichte" :

- Pumpenkit mit **einem** Pumpenelement, Sicherheitsventil, Fettfüllung (0,75 kg, 1,5 kg)
- Verpackung (Karton)
- Befestigungsmaterial
- Betriebsanleitung

2 l - Behälter, Standard (0,75 kg)

Pumpe 203 ohne Anschlusskabel 5,4 Kg
Pumpe 203 Ausführung „1A1.10“ 6,5 Kg
Pumpe 203 Ausführung „2A1.10“ 7,1 Kg

4 l - Behälter, Standard (1,5 kg)

Pumpe 203 ohne Anschlusskabel 8,3 Kg
Pumpe 203 Ausführung „1A1.10“ 9,3 Kg
Pumpe 203 Ausführung „2A1.10“ 9,9Kg

8 l - Behälter, Standard (1,5 kg)

Pumpe 203 ohne Anschlusskabel 8,6 Kg
Pumpe 203 Ausführung „1A1.10“ 9,6 Kg
Pumpe 203 Ausführung „2A1.10“ 10,2 Kg

Bei Abweichungen von den angegebenen Pumpenausführungen sind die Gewichte der nachfolgenden Einzelteile den Gewichtsangaben hinzuzufügen:

- je Pumpenelement +0,2 kg
- je Sicherheitsventil +0,1 kg
- 10 m Überwachungskabel, 5 adrig (Mikroprozessor) 2A 4.13 +1,1 kg
- 10 m Überwachungskabel, 4 adrig (Mikroprozessor) 2A 4.12 +0,4 kg
- Anschlusskabel mit Kolbendetektor +0,1 kg
- Behälterausführung „Befüllung von oben (nur 2 l)³⁾ +0,15 kg
- 2 l Flachbehälter +0,5 kg



6001a02

³⁾ HINWEIS

Die 4 l - und 8 l - Behälter sind standardmäßig mit "Befüllung von oben" ausgerüstet.

Technische Daten, Fortsetzung

Anschlussschaltbild - Pumpe ohne Steuerung

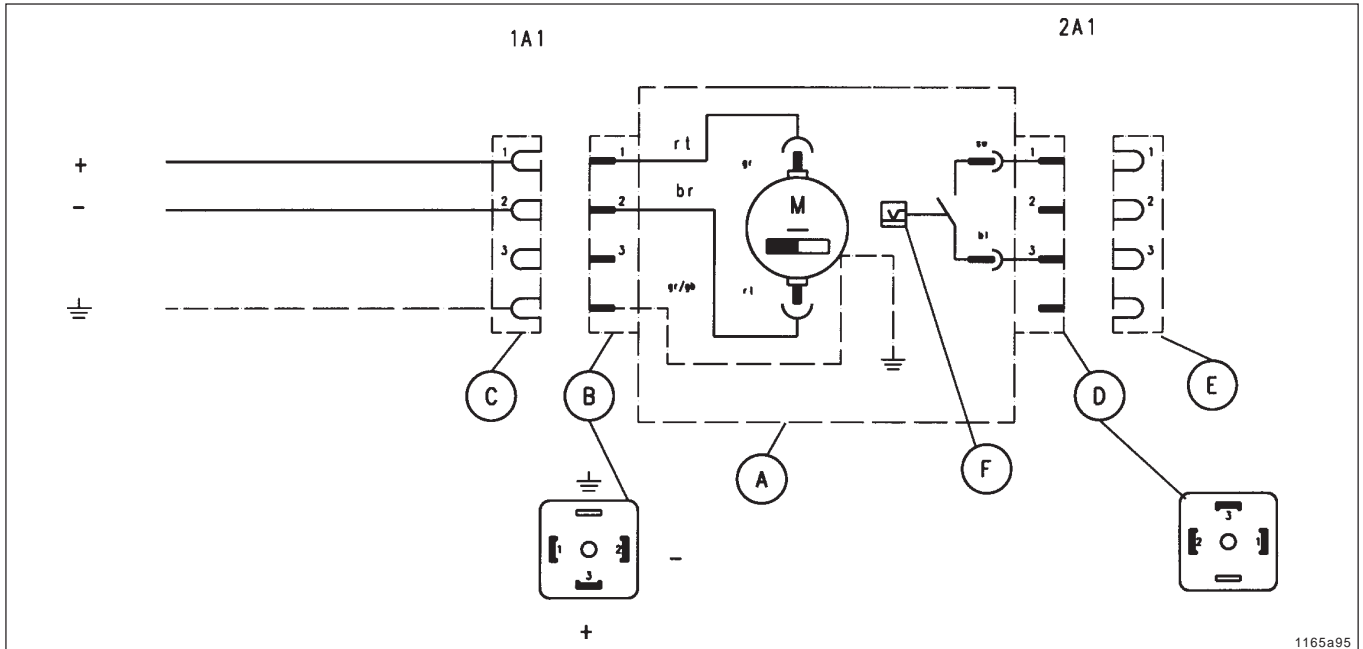


Abb. 24: - Anschlussschaltbild QUICKLUB 203 ohne Steuerung Anschluss über Hirschmann-Steckverbinder DIN 43650-A

- A - Pumpengehäuse
- B - Anschlussstecker 1
- C - Leitungsdose 1 mit Anschlusskabel, 3 adrig
- D - Anschlussstecker 2
- E - Leitungsdose 2

- F - Leermeldung
Schaltleistung max. 60 W/VA
Schaltspannung max. 230 VAC
Schaltstrom max. 3 A
- M - Elektromotor



6001a02

HINWEIS

Alle weiteren Anschlussschaltbilder entnehmen Sie der jeweiligen Technischen Beschreibung "Elektronische Steuergeräte für Zentralschmierpumpe 203"

Montage

Vorschriften für den Einbau elektrischer Ausrüstungen für ADR - Anwendungen in Nutzfahrzeugen

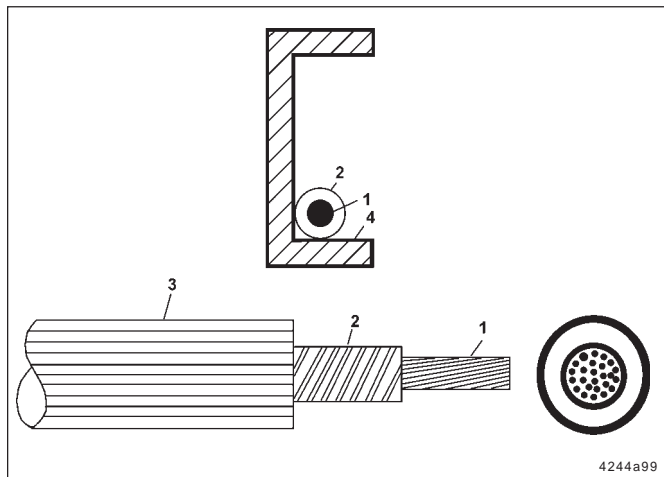


Abb. 25 - Schutzmaßnahmen für elektrische Leitungen

- 1 - Leiterisolation
- 2 - Leiter
- 3 - Ummantelung
- 4 - Rahmen

Leitungen

- mit Schellen oder Kabelbinder so befestigen, dass sie nicht scheuern, durchhängen oder sich von selbst lösen können
- gegen Stöße, Steinschlag und Hitze schützen
- die nicht fest verlegt werden können, müssen trotz ihrer Umhüllung ausreichend flexibel sein
- Eine Unterbrechung der Stromkreise erfolgt wahlweise durch 1- oder 2- polige Trennschalter
- Bei 1-poligem Trennschalter sollte der Minus - Leiter unterbrechbar sein.

Zur Vermeidung von Kurzschlüssen folgendes beachten:

- Stromrückleitungen müssen isoliert sein. Sie dürfen nur unterhalb des Fahrerhauses (bis zur Rückwand) am Fahrzeugrahmen (Masse 31) angeschlossen werden.
- Gehäuse oder Steckverbindungen müssen in Schutzart nach DIN EN 40050 ausgeführt sein.
- Die Ummantelung (Pos.3, Abb. 25) der Leitung soll nach Unterabschnitt 9.2.2.6.1 des ADR aus Polyurethan sein (nur Original LINCOLN ADR Leitungen verwenden).

Anbau der Pumpe - Gefahrenzonen

- Nach dem Abschnitt 9.7.8 der ADR Vorschriften werden Gefahrgutfahrzeuge des Typs FL in Anlehnung an die EX - Vorschriften, in Zonen eingeteilt, siehe Abb. 26.
- Danach entspricht der
 - Tankinnenraum der **Zone 0**,
 - Armaturenschrank der **Zone 1**
 - Absperrarmaturen der **Zone 1**
 - Lüftungseinrichtungen der **Zone 1**
- Die Zone 2 befindet sich um die Zonen 0 und 1 herum.
- Der Einbau der Zentralschmieranlage **ist nur außerhalb den Zonen 0 , 1 und 2 erlaubt**, wobei die Ausdehnung im ADR nicht festgelegt ist.

Montage, Fortsetzung

Anbau der Pumpe - Gefahrenzonen, Fortsetzung

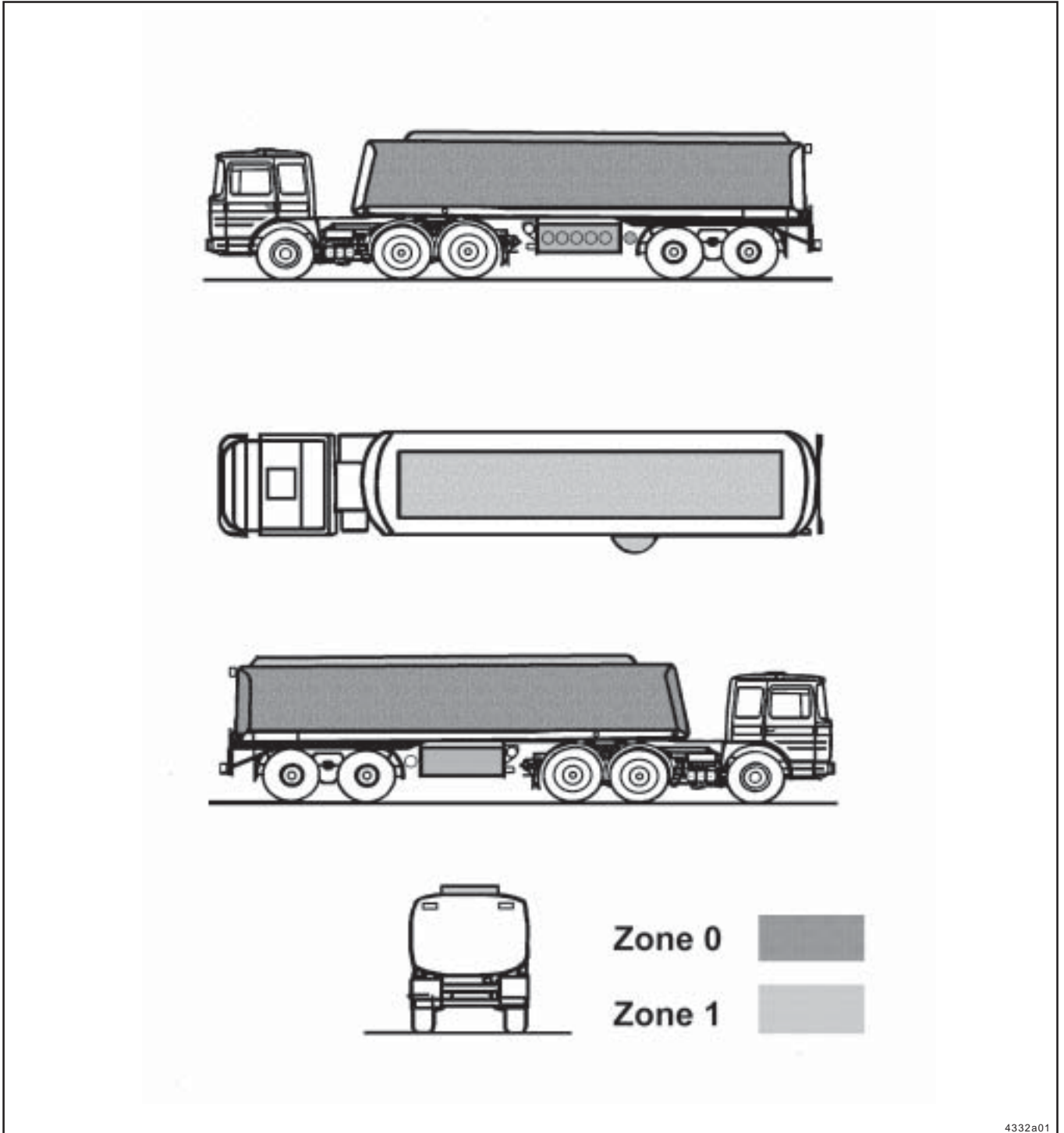
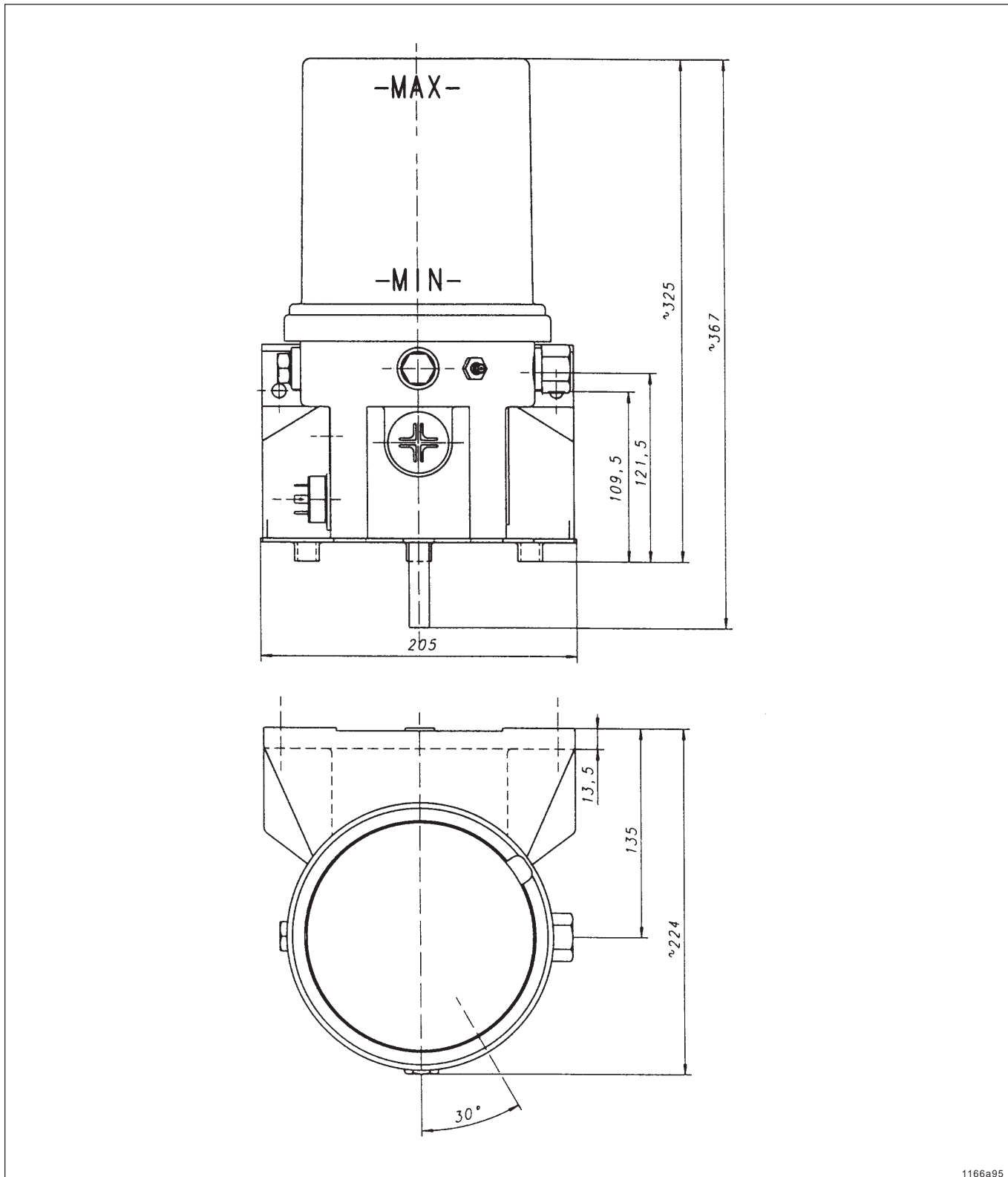


Abb. 26 - Gefahrenzonen am Gefahrgutfahrzeug

4332a01

Abmessungen

2 l Behälter

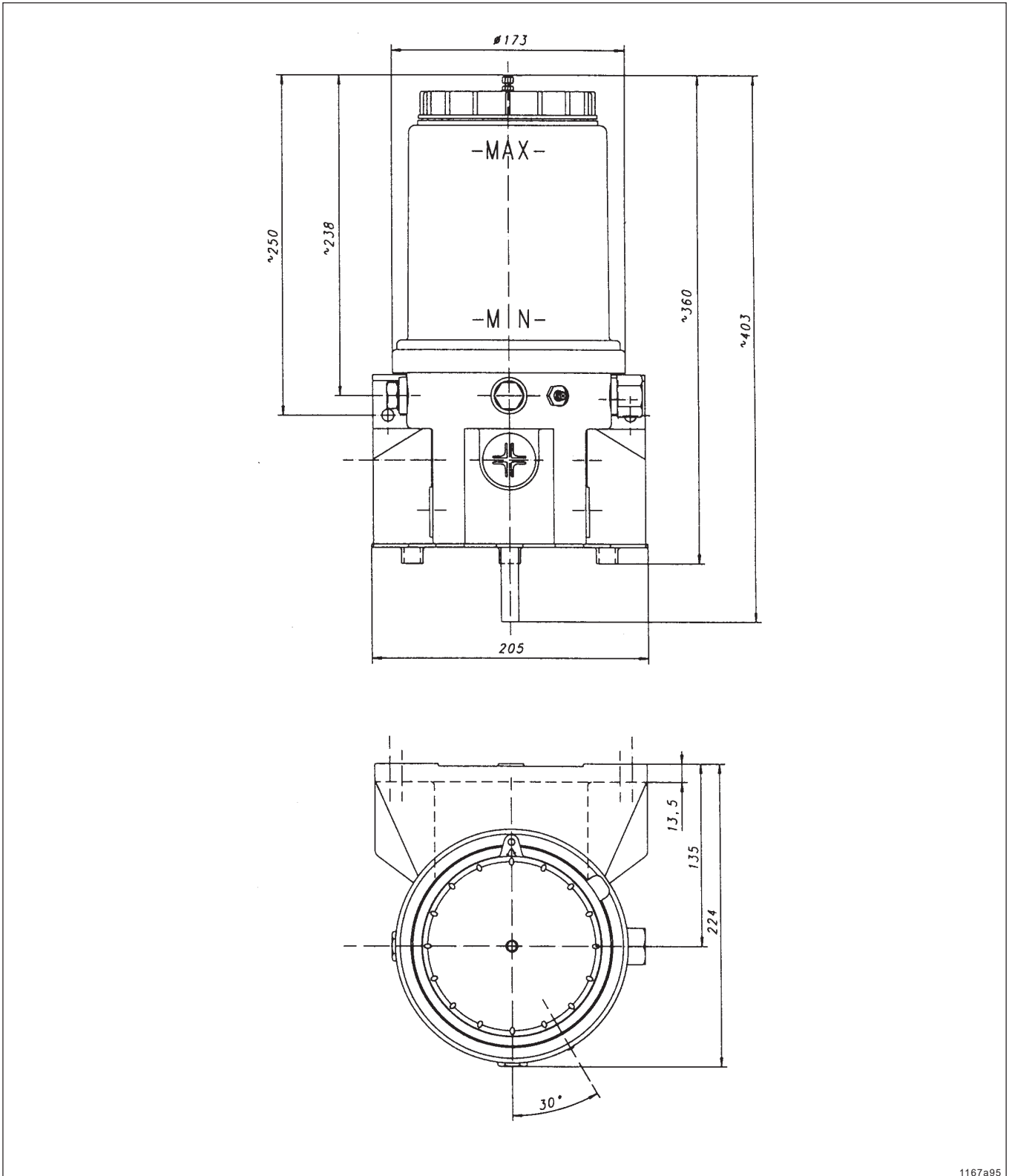


1166a95

Abb. 27 - Abmessungen - 2 l Behälter

Abmessungen, Fortsetzung

2 l Behälter mit Befüllung von oben



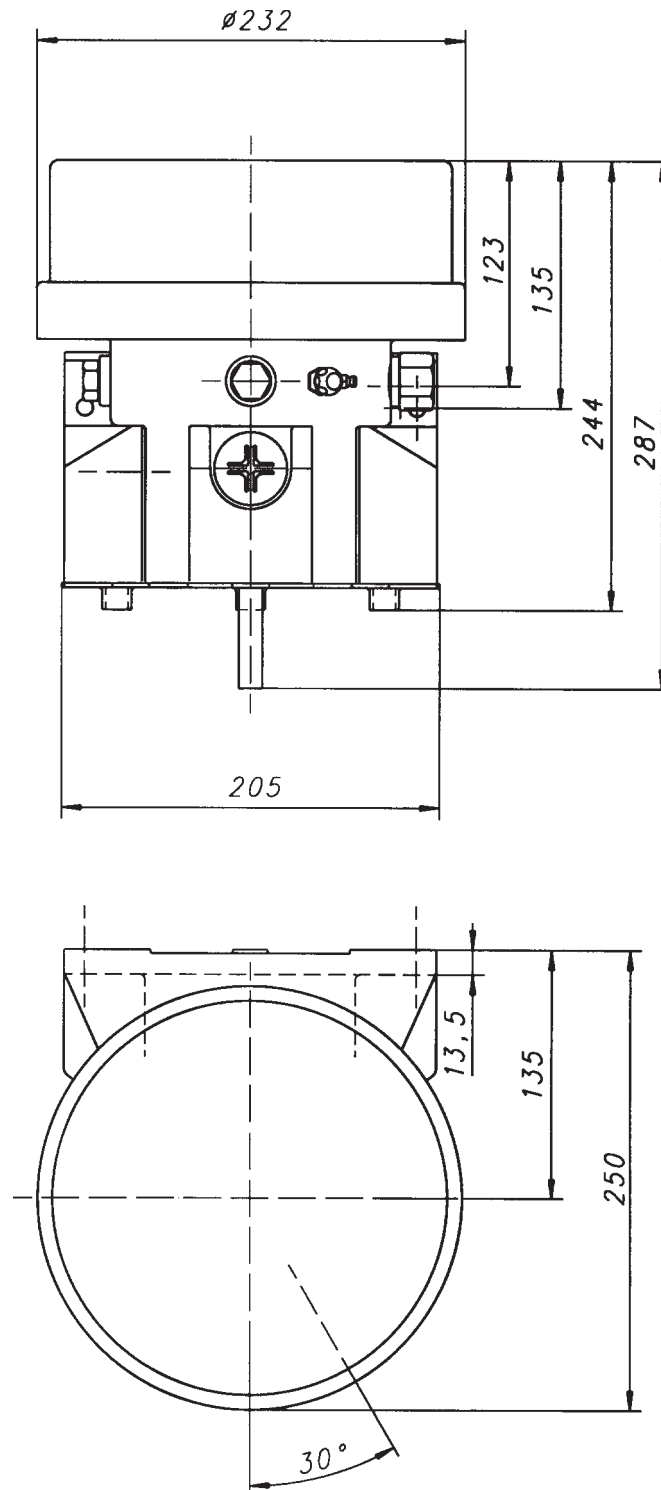
1167a95

Abb. 28 - Abmessungen - 2 l Behälter mit Befüllung von oben

Änderung vorbehalten

Abmessungen, Fortsetzung

2 | Flachbehälter

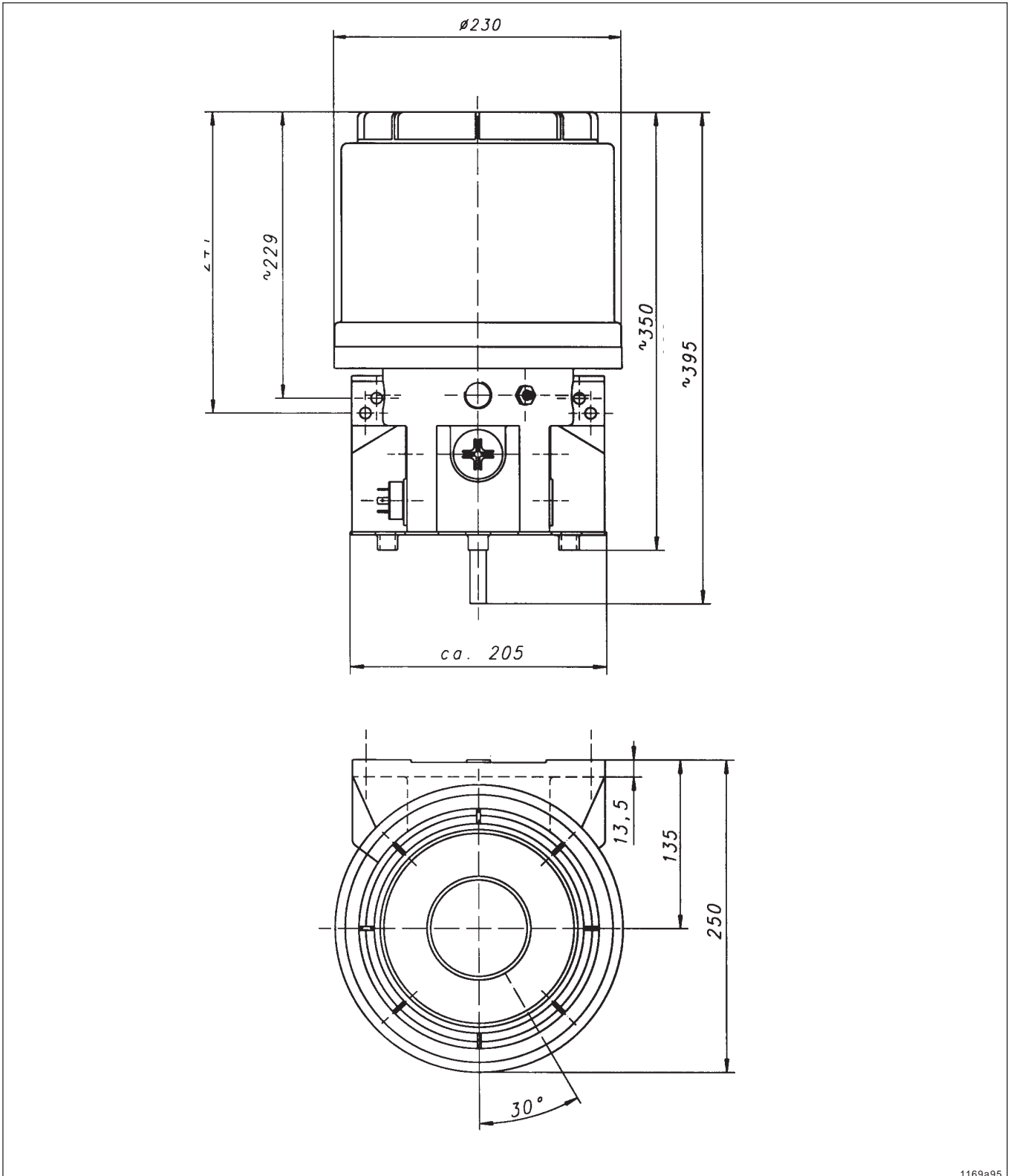


1168a95

Abb. 29 - Abmessungen - 2 | Flachbehälter

Abmessungen, Fortsetzung

4 | Behälter



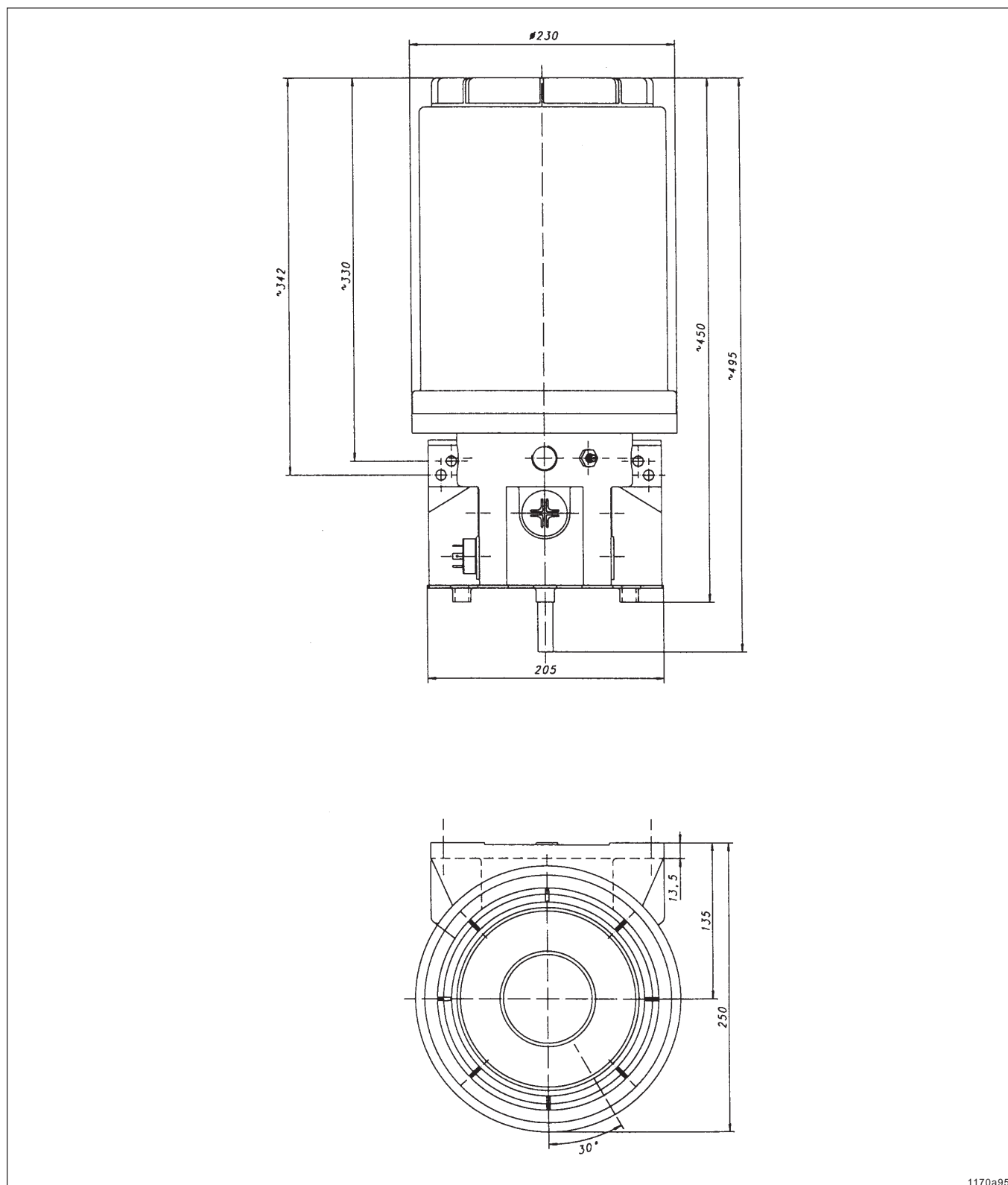
Änderung vorbehalten

Abb. 30 - Abmessungen - 4 | Behälter

1169a95

Abmessungen, Fortsetzung

8 | Behälter



1170a95

Abb. 31 - Abmessungen - 8 | Behälter

Abmessungen, Fortsetzung

Befestigungsbohrungen der 2 l, 4 l, 8 l-Pumpe

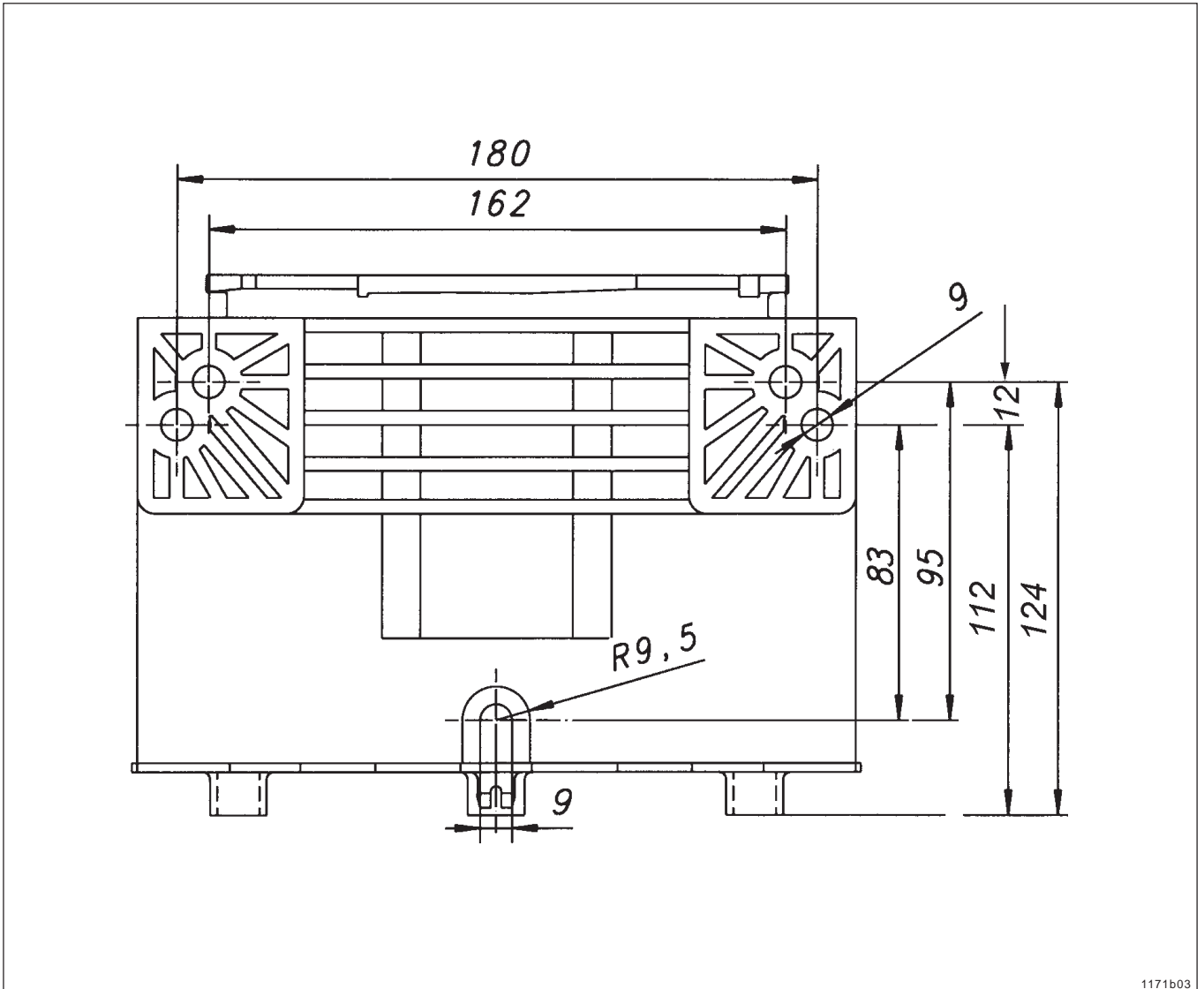


Abb. 32 - Abmessungen - Befestigungsbohrungen der 2 l-, 4 l- und 8 l-Pumpe



6001a02

HINWEIS

2 L - Flach, 4 L - und 8 L - Pumpen sind mit einer dritten Befestigungsschraube (an Pkt. R 9,5) zu montieren.

Schmierstoffe

Die Pumpe QUICKLUB 203 kann Fette bis zur NLGI - Klasse 2 oder Mineralöle mit mindestens 40 mm²/s (cST) bei 40°C fördern.



WICHTIGER HINWEIS

Beim Umgang mit Fetten unbedingt auf Sauberkeit achten. Verunreinigungen bleiben bei Fetten in der Schwebe und können sich nicht absetzen. Dadurch entstehen Blockierungen der Förderwege, die zu Beschädigungen der Lager führen.

6001a02



WICHTIGER HINWEIS

Der Hersteller der Schmieranlage haftet nicht für Schäden durch Verwendung von Fetten, die nicht oder nur bedingt in Zentralschmieranlagen förderbar sind. Im Zweifelsfalle beim Hersteller der Zentralschmieranlage nachfragen.

6001a02

Geprüfte Schmierfette für QUICKLUB - Anlagen

Hersteller	Typenbezeichnung	Verseifungsart	min. Fördertemperatur
AGIP	F1 Grease 24	Ca	
ARAL	Mehrzweckfett ZS 1/2	Ca/Li	-20 ° C
AUTOL	Top 2000	Ca	-10 ° C
AUTOL	Top 8000 W	Ca	-20 ° C
BP	Abschmierfett	Ca	
BP	C1 Abschmierfett	Ca	-20 ° C
CASTROL	CLS - Grease	Ca/Li	
ESSO	Cazar K2	Ca	
ESSO	Hochdruckfett	Ca	
FIAT LUBRIFICANTI	Comar 2	Li	-25 ° C
FINA	Ceran LT	Ca	-20 ° C
FINA	Ceran WR2	Ca	
FUCHS	FN 745	Ca	-25 ° C
FUCHS	Renocal FN3	Ca	-20 ° C
FUCHS	Renolit HLT 2	Li	-25 ° C
KLÜBER	Centoplex 2 EP	Li	
MOBIL	Mobilgrease	Li	-30 ° C
MOLYKOTE	TTF 52	anorg. Verd.	-30 ° C
OPTIMOL	Longtime PD 2	Li	- 20 ° C
OPTIMOL	OLIT CLS	Li/Ca	- 15 ° C
SHELL	Retinax C	Ca	
WESTFALEN	Gresalit ZSA 2	Li	-15 ° C
ZELLER & GMELIN	ZG 450	Li	
ZELLER & GMELIN	ZG 736	Li	

Biologisch schnell abbaubare Schmierfette			
Hersteller	Typenbezeichnung	Verseifungsart	min. Fördertemperatur
	ARAL	BAB EP 2	Li/Ca
AUTOL	Top 2000 Bio	Ca	-25 ° C
AVIA	Biogrease 1	Li	bis 0 ° C
DEA	Dolon E 2	Li	-15 ° C
FUCHS	Plantogel S2	Li/Ca	
KLÜBER	Klüberbio M32 - 82	Ca	-20 ° C

Schmierstoffe mit Feststoffzusätzen nur nach Rücksprache mit dem Hersteller der Schmieranlage einsetzen