

Bezeichnung	Anzahl der Auslässe	Sach-Nr.	L	L1	Liebherr Ident-Nr.
SSV-FL 6/2	2	619-36443-1	97	79	5615156
SSV-FL 6/4	4	619-36443-2	97	79	5615291
SSV-FL 6/5	5	619-36443-8	97	79	5615486
SSV-FL 6	6	619-36443-9	97	79	5615487
SSV-FL 8/4	4	619-36443-4	117	99	5615292
SSV-FL 8/4	4	619-36449-3	117	99	5615559
SSV-FL 8/5	5	619-36449-1	117	99	5615488
SSV-FL 8	8	619-36443-3	117	99	5615157
SSV-FL 8/6	6	619-36443-5	117	99	5615293
SSV-FL 10/5	5	619-36443-6	127	109	5615158
SSV-FL 12/8	8	619-36449-2	147	129	5615489
SSV-FL 12/10	10	619-36443-7	147	129	5615159

Technische Daten

Fördervolumen je Auslaß und Hub* 0,2 cm³
 max. Betriebsdruck 300 bar
 min. Betriebsdruck 20 bar
 max. Differenzdruck
 zwischen zwei Auslässen..... 100 bar
 Betriebstemperatur..... -25° C bis 70° C

Rückschlagventile für die Verteilerauslässe sind extra zu bestellen:

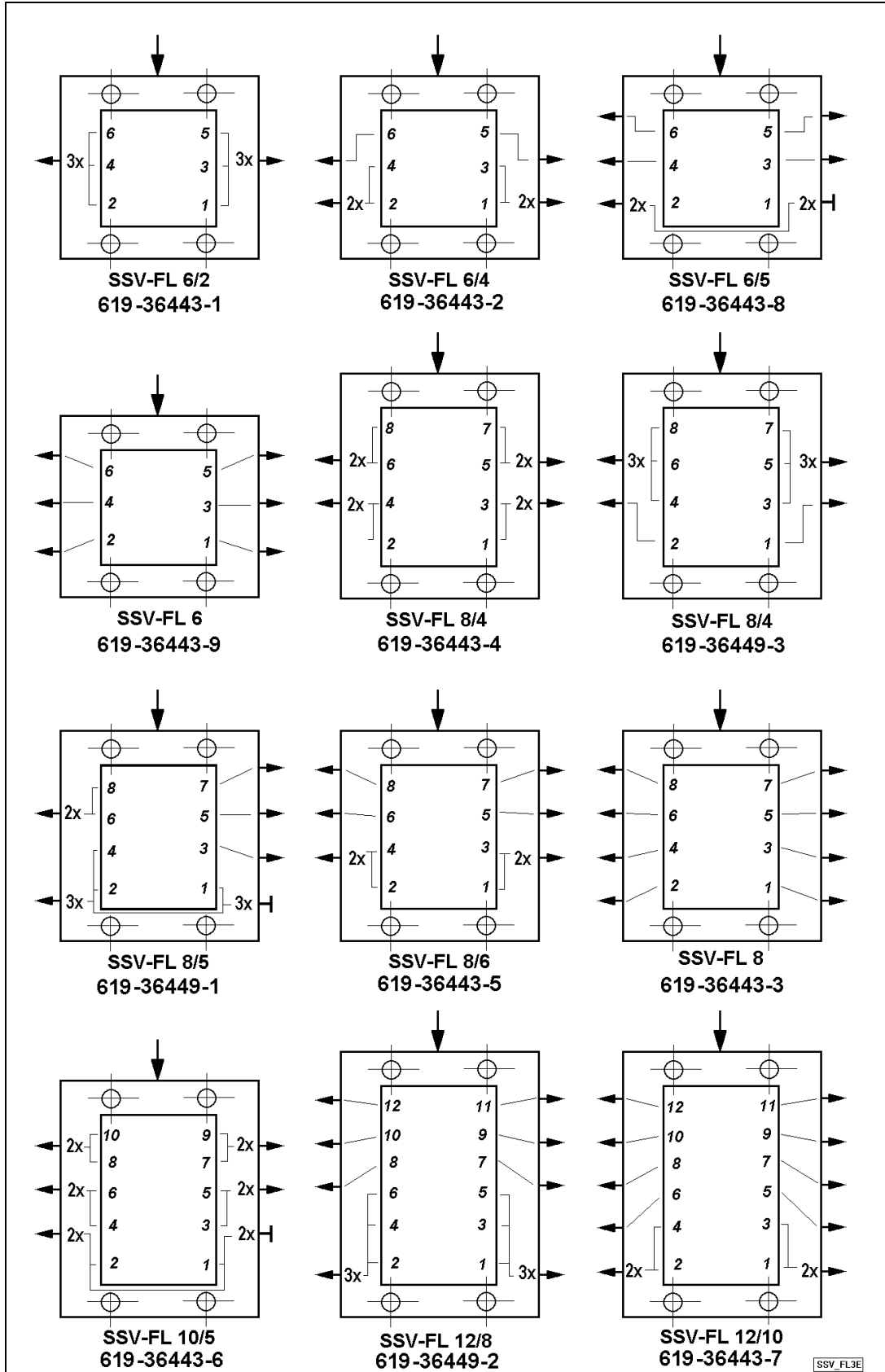
RohrØ	Bezeichnung	Sach-Nr.	Liebherr Id.-Nr.
12	RS-VENT VA GERV 12-L G 1/4AV (INOX)	223-12535-6	5615294

* siehe Seite 2 "Aufteilung der Fördermenge"

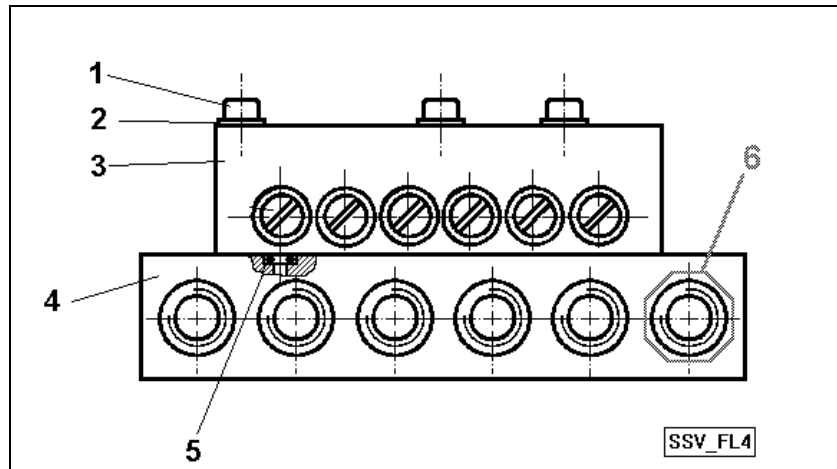
Fördermenge pro Verteilerzyklus

Auslässe ohne Prägung: 0,2 cm³
 mit Prägung 2 x: 0,4 cm³
 mit Prägung 3 x: 0,6 cm³

Bei Auslässen mit gegenüberliegender Verschlusschraube kann wahlweise der rechte oder der linke Auslaß verwendet werden.



Ersatzteile



SSV 6/2-FL (F.D12) 1.4305 S.Nr. 619-36443-1

Pos.	Benennung	Stck.	Sach-Nr.
1	Innensechskantschr. M 5x40 (VA)	4	201-13740-4
2	Scheibe 5,3 (VA)	4	209-13683-5
3	Verteilerkörper SSV 6F (VA) m. O-Ringe	1	519-36951-1
4	Verteilerplatte SSV-FL6/2F (VA)	1	419-24556-1
5	O-Ring 2,9 x 1,78	7	219-12222-1

SSV 6/4-FL (F.D12) 1.4305 S.Nr. 619-36443-2

Pos.	Benennung	Stck.	Sach-Nr.
1	Innensechskantschr. M 5x40 (VA)	4	201-13740-4
2	Scheibe 5,3 (VA)	4	209-13683-5
3	Verteilerkörper SSV 6F (VA) m. O-Ringe	1	519-36951-1
4	Verteilerplatte SSV-FL6/4F (VA)	1	419-24557-1
5	O-Ring 2,9 x 1,78	7	219-12222-1

SSV 6/5-FL (F.D12) 1.4305 S.Nr. 619-36443-8

Pos.	Benennung	Stck.	Sach-Nr.
1	Innensechskantschr. M 5x40 (VA)	4	201-13740-4
2	Scheibe 5,3 (VA)	4	209-13683-5
3	Verteilerkörper SSV 6F (VA) m. O-Ringe	1	519-36951-1
4	Verteilerplatte SSV-FL6/5F	1	419-24597-1
5	O-Ring 2,9 x 1,78	7	219-12222-1
6	Verschlussschraube G 1/4 (VA)	1	303-19362-1

SSV 6-FL (F.D12) 1.4305 S.Nr. 619-36443-9

Pos.	Benennung	Stck.	Sach-Nr.
1	Innensechskantschr. M 5x40 (VA)	4	201-13740-4
2	Scheibe 5,3 (VA)	4	209-13683-5
3	Verteilerkörper SSV 6F (VA) m. O-Ringe	1	519-36951-1
4	Verteilerplatte SSV-FL6F (VA)	1	419-24596-1
5	O-Ring 2,9 x 1,78	7	219-12222-1

SSV 8/4-FL (F.D12) 1.4305 S.Nr. 619-36443-4

<i>Pos.</i>	<i>Benennung</i>	<i>Stck.</i>	<i>Sach-Nr.</i>
1	Innensechskantschr. M 5x40 (VA)	4	201-13740-4
2	Scheibe 5,3 (VA)	4	209-13683-5
3	Verteilerkörper SSV 8F (VA) m. O-Ringe	1	519-36951-2
4	Verteilerplatte SSV-FL8/4F (VA)	1	419-24559-1
5	O-Ring 2,9 x 1,78	9	219-12222-1

SSV 8/4-FL (F.D12) 1.4305 S.Nr. 619-36449-3

<i>Pos.</i>	<i>Benennung</i>	<i>Stck.</i>	<i>Sach-Nr.</i>
1	Innensechskantschr. M 5x40 (VA)	4	201-13740-4
2	Scheibe 5,3 (VA)	4	209-13683-5
3	Verteilerkörper SSV 8F (VA) m. O-Ringe	1	519-36951-2
4	Verteilerplatte SSV-FL8/4F (VA)	1	419-24559-1
5	O-Ring 2,9 x 1,78	9	219-12222-1

SSV 8/5-FL (F.D12) 1.4305 S.Nr. 619-36449-1

<i>Pos.</i>	<i>Benennung</i>	<i>Stck.</i>	<i>Sach-Nr.</i>
1	Innensechskantschr. M 5x40 (VA)	4	201-13740-4
2	Scheibe 5,3 (VA)	4	209-13683-5
3	Verteilerkörper SSV 8F (VA) m. O-Ringe	1	519-36951-2
4	Verteilerplatte SSV-FL8/5F (VA)	1	419-24598-1
5	O-Ring 2,9 x 1,78	9	219-12222-1
6	Verschlußschraube G 1/4 (VA)	1	303-19362-1

SSV 8/6-FL (F.D12) 1.4305 S.Nr. 619-36443-5

<i>Pos.</i>	<i>Benennung</i>	<i>Stck.</i>	<i>Sach-Nr.</i>
1	Innensechskantschr. M 5x40 (VA)	4	201-13740-4
2	Scheibe 5,3 (VA)	4	209-13683-5
3	Verteilerkörper SSV 8F (VA) m. O-Ringe	1	519-36951-2
4	Verteilerplatte SSV-FL8/6F (VA)	1	419-24560-1
5	O-Ring 2,9 x 1,78	9	219-12222-1

SSV 8-FL (F.D12) 1.4305 S.Nr. 619-36443-3

<i>Pos.</i>	<i>Benennung</i>	<i>Stck.</i>	<i>Sach-Nr.</i>
1	Innensechskantschr. M 5x40 (VA)	4	201-13740-4
2	Scheibe 5,3 (VA)	4	209-13683-5
3	Verteilerkörper SSV 8F (VA) m. O-Ringe	1	519-36951-2
4	Verteilerplatte SSV-FL8 (VA)	1	419-24551-1
5	O-Ring 2,9 x 1,78	9	219-12222-1

SSV 10/5-FL (F.D12) 1.4305 S.Nr. 619-36443-6

<i>Pos.</i>	<i>Benennung</i>	<i>Stck.</i>	<i>Sach-Nr.</i>
1	Innensechskantschr. M 5x40 (VA)	6	201-13740-4
2	Scheibe 5,3 (VA)	6	209-13683-5
3	Verteilerkörper SSV 10F (VA) m. O-Ringe	1	519-36951-3
4	Verteilerplatte SSV-FL10/5 (VA)	1	419-24561-1
5	O-Ring 2,9 x 1,78	11	219-12222-1
6	Verschlußschraube G 1/4 (VA)	1	303-19362-1

SSV 12/8-FL (F.D12) 1.4305 S.Nr. 619-36449-2

<i>Pos.</i>	<i>Benennung</i>	<i>Stck.</i>	<i>Sach-Nr.</i>
1	Innensechskantschr. M 5x40 (VA)	6	201-13740-4
2	Scheibe 5,3 (VA)	6	209-13683-5
3	Verteilerkörper SSV 12F (VA) m. O-Ringe	1	519-36951-4
4	Verteilerplatte SSV-FL12/8 (VA)	1	419-24599-1
5	O-Ring 2,9 x 1,78	13	219-12222-1

SSV 12/10-FL (F.D12) 1.4305 S.Nr. 619-36443-7

<i>Pos.</i>	<i>Benennung</i>	<i>Stck.</i>	<i>Sach-Nr.</i>
1	Innensechskantschr. M 5x40 (VA)	6	201-13740-4
2	Scheibe 5,3 (VA)	6	209-13683-5
3	Verteilerkörper SSV 12F (VA) m. O-Ringe	1	519-36951-4
4	Verteilerplatte SSV-FL12/10	1	419-24556-1
5	O-Ring 2,9 x 1,78	13	219-12222-1