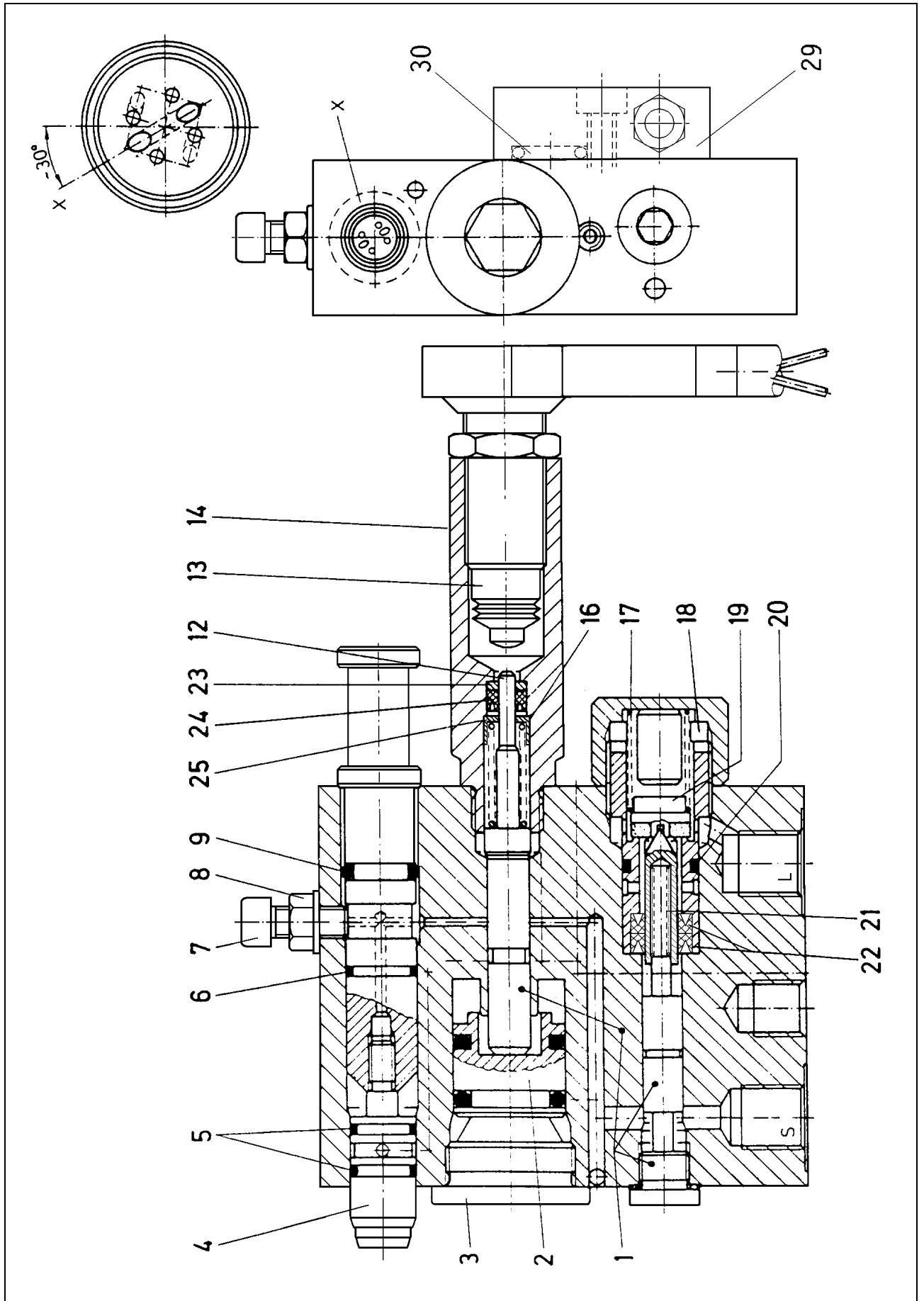


Datenblatt

Breitstrahldüse mit Steuerventil Typ SDLMKR-ES (HSA-TD 25) und elektrischer Überwachung (Endschalter) Sach-Nr. 615-27518-2



3.3G-30002-B96



Ersatzteilliste

Pos.	Benennung	Stck.	Sach-Nr.
1	Düsenkörper mit eingeschliffenen Kolben best. aus: Gehäuse Ventilkolben Steuerkolben Verschlußschraube Dichtring	1	515-30902-1
2	Luftkolben mit 2 Mantelringen	1	515-30889-1
3	Verschlußschraube M 26 x 1,5	1	303-17411-1
4	Düseneinsatz mit Halter einschl. Pos. 5, 6 + 9	1	515-31698-1
5	O-Ring 10 x 1,5	2	219-12228-5
6	O-Ring 10 x 2	1	219-13064-3
7	Innensechskantschraube M 6 x 16	1	201-12019-9
8	Seal-Lock-Sechskant-Bundmutter	1	207-12473-1
9	O-Ring 10 x 1,5	1	219-12228-6
12	Kontaktbolzen	1	415-23621-2
13	Positionsschalter mit 1,5 m Kabel	1	236-13245-3
14	Übergangsstück M	1	415-23626-2
16	Druckfeder 6,8 x 1 x 3,5	1	300-17207-1
17	Druckfeder 12 x 1,25 x 34	1	300-17218-1
18	Luftventil, kompl. best. aus: Federführung Nutting Druckfeder O-Ring Ventilhülse Ventilplatte kompl. Druckfeder Anschlag Verschlußkappe	1	515-30903-1
19	Ventilplatte kompl.	1	515-31051-1
20	O-Ring 11 x 2	1	219-12223-4
21	Druckfeder 4,5 x 0,9 x 15,6	1	218-12588-2
22	Nutting 6 x 12 x 4 x 2	2	220-12512-8
23	Stützscheibe	1	421-21287-3
24	Nutting 4 x 7,5 x 3	1	220-13735-2
25	Federführungsbuchse	1	415-24039-1
29	Sammelblock kompl. mit Schrauben und O-Ring	1	515-32033-1
30	O-Ring 8 x 2	1	219-12222-8
	Dichtungssatz (best. aus Pos. 5, 6, 8, 9, 20, 22, 24, 30)		515-36083-5