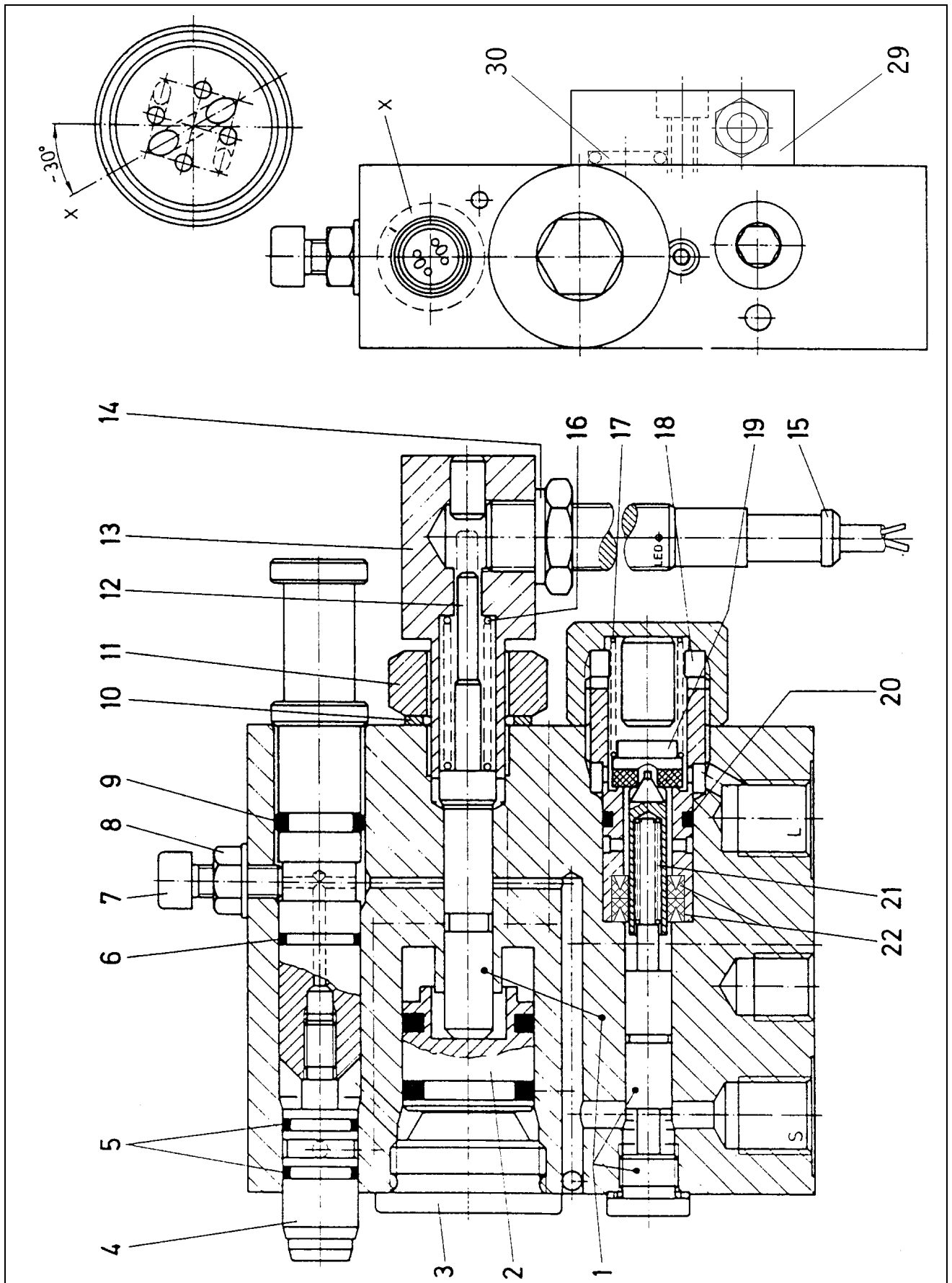


Fiche technique

Buse de pulvérisation avec soupape de contrôle type SDLMKR-EN TE (HSA-TD 26) et surveillance électrique (détecteur inductif de proximité) N° de référence 615-28076-2



3.3F-30009-A02



Fiche technique

Buse de pulvérisation avec soupape de contrôle type SDLMKR-EN TE (HSA-TD 26) et surveillance électrique (détecteur inductif de proximité) N° de référence 615-28076-2



3.3F-30009-A02

Liste des pièces de rechange

Rep.	Désignation	Quantité	N° de référence
1	Corps de buse avec piston rodé, se composant de: Carter Piston à soupape Piston de commande Vis de fermeture Joint annulaire	1	515-30902-1
2	Piston d'air avec 2 rondelles de moule	1	515-30889-1
3	Vis de butée M 26 x 1,5	1	303-17411-1
4	Élément de buse avec support complet avec rep. 5, 6 + 9	1	515-31698-1
5	Joint torique 10 x 1,5	2	219-12228-5
6	Joint torique 10 x 2	1	219-13064-3
7	Vis à tête 6 PC M 6 x 16	1	201-12019-9
8	Seal-Lock écrou à bride hexagonal M6	1	207-12473-1
9	Joint torique 10 x 2,5	1	219-12228-6
10	Joint fileté M 14	1	220-13653-1
11	Écrou hexagonal M 14	1	207-12136-8
12	Boulon de contact	1	415-23621-2
13	Raccord de réduction N	1	415-23625-3
14	Joint fileté M 12	1	220-13653-3
15	détecteur inductif de proximité, avec 2 m câble	1	234-13155-1
16	Ressort à pression 6,8 x 1 x 35	1	300-17207-1
17	Ressort à pression 12 x 1,25 x 34	1	300-17218-1
18	Soupape d'air se composant de: Guidage de ressort Bague U Ressort à pression Joint torique Manchon de soupape Clapet compl. Ressort à pression Butée Chapeau de fermeture	1	515-30903-1
19	Clapet compl.	1	515-31051-1
20	Joint torique 11 x 2	1	219-12223-4
21	Ressort à pression 4,5 x 0,9 x 15,6	1	218-12588-2
22	Bague U 6 x 12 x 4 x 2	2	220-12512-8
29	Bloc collectif compl. avec vis et joint torique	1	515-32033-1
30	Joint torique 8 x 2	1	219-12222-8
	Jeu de joints (comprenant des repères 5, 6, 8, 9, 14, 20, 22, 30)		515-36083-4