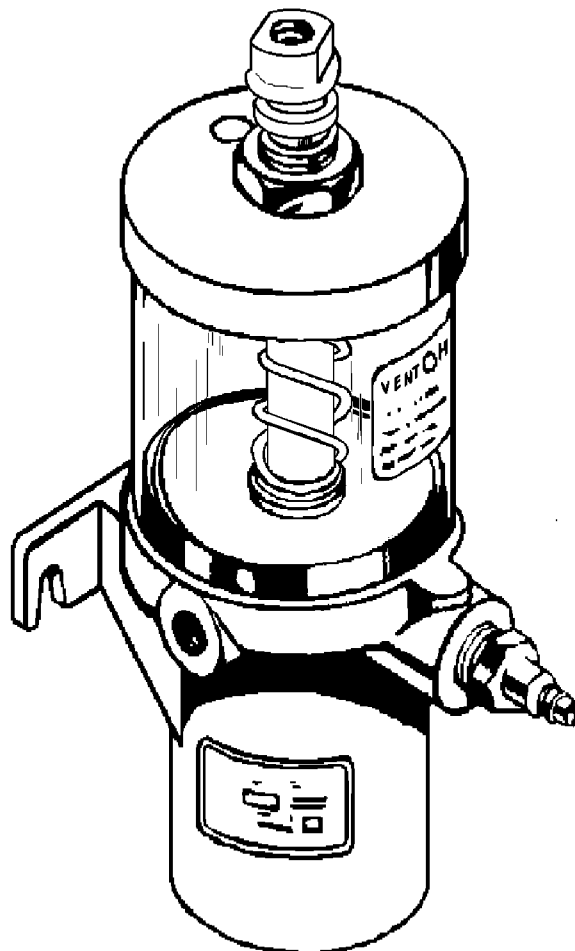


Betriebsanleitung & Ersatzteillisten

*Zentralschmier-Pumpe für Fett, druckluftbetätigt,
Nr. 82886 Ser. K*



1. Vorwort

Diese Benutzerinformation soll erleichtern, die Pumpe/Anlage kennenzulernen und ihre bestimmungsgemäßen Einsatzmöglichkeiten zu nutzen.

Die Betriebsanleitung enthält wichtige Hinweise, die Pumpe/Anlage sicher, sachgerecht und wirtschaftlich zu betreiben. Ihre Beachtung hilft, Gefahren zu vermeiden, Reparaturkosten und Ausfallzeiten zu vermindern und die Zuverlässigkeit sowie die Lebensdauer der Pumpe/Anlage zu erhöhen.

Die Betriebsanleitung ist um Anweisungen aufgrund bestehender nationaler Vorschriften zur Unfallverhütung und zum Umweltschutz zu ergänzen.

Die Benutzerinformation muß ständig am Einsatzort der Pumpe/Anlage verfügbar sein.

Wenn Personen, die mit Arbeiten mit/an der Pumpe/Anlage beauftragt sind, nicht die deutsche Sprache fließend beherrschen, so ist der Betreiber der Pumpe/Anlage dafür verantwortlich, daß den betreffenden vor Aufnahme der Arbeiten der Inhalt der Benutzerinformation, insbesondere alle Sicherheitshinweise, verständlich gemacht werden.

Die Benutzerinformation ist von jeder Person zu lesen und anzuwenden, die mit Arbeiten mit/an der Pumpe/Anlage z. B.

- **Bedienung**, einschließlich Rüsten, Störungsbehebung im Arbeitsablauf, Beseitigung von Produktionsabfällen, Pflege, Entsorgung von Betriebs- und Hilfsstoffen

- **Instandhaltung**
(Wartung, Inspektion, Instandsetzung)

und/oder Transport beauftragt ist.

INHALTSVERZEICHNIS

Gliederung	Inhaltsangabe	Seite
1.	Vorwort	2
2.	Sicherheitshinweise	3-5
2.1	Sicherheitshinweise, allgemeine, für Pumpen und Pumpengeräte	3-4
2.2	Sicherheitshinweise, spezifische, für druckluftbetriebene Zentralschmier-Pumpen	4-5
3.	Angaben zum Erzeugnis	6-12
3.1	Bestimmungsgemäße Verwendung	7
3.2	Allgemeine Beschreibung	8
3.3	Technische Daten	9
3.4	Abmessungen	10
3.5	Vorgaben für den Betrieb der <i>Centro-Matic</i> Einhub-Pumpe	11-12
4.	Aufstellung & Montage	13-14
4.1	Sicherheitshinweise	13
4.2	Erforderliche Werkzeuge	13
4.3	Anbau	13
4.4	Erstmontage, Allgemeine Hinweise	13-14
5.	Betrieb	15-20
5.1	Fertigmachen zum Betrieb	15-16
5.2	Erstinbetriebnahme	16-18
5.3	Betrieb und Außerbetriebsetzung	19
5.4	Inspektion & Wartung	19
5.5	Instandhaltung	19
5.6	Störungen; Ursachen und Beseitigung	20
6.	Instandsetzung	21
6.1	Erforderliche Werkzeuge	21
6.2	Demontage & Instandsetzung	21
	Anhang	22-23
	<i>Ersatzteilzeichnung (1)</i>	22
	<i>Ersatzteilliste</i>	23
	<i>Hinweis</i>	
	Weiteres siehe unter Benutzerinformation	
	Programmsteuergerät	
	<i>Centro-Matic</i> Einleitungsverteiler Typ SL-32 und/oder SL-33	

2. Sicherheitshinweise für Pumpen und Pumpengeräte

2.1 Allgemeine Sicherheitshinweise

Die Betriebsanleitung enthält grundlegende Hinweise, die bei Aufstellung, Betrieb und Wartung zu beachten sind. Daher ist die Betriebsanleitung unbedingt vor Montage und Inbetriebnahme vom Monteur sowie dem zuständigen Fachpersonal / Betreiber zu lesen und muß ständig am Einsatzort der Maschine/Anlage verfügbar sein.

Es sind nicht nur die unter diesem Hauptpunkt Sicherheit aufgeführten, allgemeinen Sicherheitshinweise zu beachten, sondern auch die unter anderen Hauptpunkten eingefügten speziellen Sicherheitshinweise zu beachten.

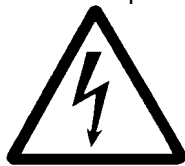
Kennzeichnung von Hinweisen in der Betriebsanleitung

Die in der Betriebsanleitung enthaltenen Sicherheitshinweise, die bei Nichtbeachtung Gefährdungen für Personen hervorrufen können, sind mit allgemeinen Gefahrensymbol



Sicherheitszeichen nach DIN 4844-W9

bei Warnung vor elektrischer Spannung mit



Sicherheitszeichen nach DIN 4844-W8

besonders gekennzeichnet.

Bei Sicherheitshinweisen, deren Nichtbeachtung Gefahren für die Maschine und deren Funktionen hervorrufen kann, ist das Wort

ACHTUNG

eingefügt.

Direkt an der Maschine angebrachte Hinweise müssen unbedingt beachtet und in vollständig lesbarem Zustand gehalten werden.

Personalqualifikation und -schulung

Das Personal für Bedienung, Wartung, Inspektion und Montage muß die entsprechende Qualifikation für diese Arbeiten aufweisen. Verantwortungsbereich, Zuständigkeit und die Überwachung des Personals müssen durch den Betreiber genau geregelt sein. Liegen bei dem Personal nicht die notwendigen Kenntnisse vor, so ist dieses zu schulen und zu unterweisen. Dies kann, falls erforderlich, im Auftrage des Betreibers der Maschine durch den Hersteller/ Lieferer erfolgen. Weiterhin ist durch den Betreiber sicherzustellen, daß der Inhalt der Betriebsanleitung durch das Personal voll verstanden wird.

Gefahren bei Nichtbeachtung der Sicherheitshinweise

Die Nichtbeachtung der Sicherheitshinweise kann sowohl eine Gefährdung für Personen als auch für Umwelt und Maschine zur Folge haben.

Die Nichtbeachtung der Sicherheitshinweise kann zum Verlust jeglicher Schadenersatzansprüche führen.

Im einzelnen kann Nichtbeachtung *beispielsweise* folgende Gefährdungen nach sich ziehen:

- Versagen wichtiger Funktionen der Maschine/Anlage
- Versagen vorgeschriebener Methoden zur Wartung und Instandhaltung.
- Gefährdung von Personen durch elektrische, mechanische und chemische Einwirkungen.
- Gefährdung der Umwelt durch Leckage von gefährlichen Stoffen.

Sicherheitsbewußtes Arbeiten

Die in der Betriebsanleitung aufgeführten Sicherheitshinweise, die bestehenden nationalen Vorschriften zur Unfallverhütung sowie eventuelle interne Arbeits-, Betriebs- und Sicherheitsvorschriften des Betreibers sind zu beachten.

Sicherheitshinweise für den Betreiber/Bediener

- Führen heiße oder kalte Maschinenteile zu Gefahren, müssen diese Teile bauseitig gegen Berührung gesichert sein.
- Berührungsschutz für sich bewegende Teile darf bei sich in Betrieb befindlicher Maschine nicht entfernt werden.
- Leckagen gefährlicher Fördergüter müssen so abgeführt werden, daß keine Gefährdung für Personen und die Umwelt entsteht. Gesetzliche Bestimmungen sind einzuhalten.
- Gefährdungen durch elektrische Energie sind auszuschließen (Einzelheiten hierzu siehe z. B. in den Vorschriften des VDE und der örtlichen Energieversorgungsunternehmen).

Sicherheitshinweise

für Wartungs-, Inspektions- und Montagearbeiten

Der Betreiber hat dafür zu sorgen, daß alle Wartungs-, Inspektions- und Montagearbeiten von autorisiertem und qualifiziertem Fachpersonal ausgeführt werden, das sich durch eingehendes Studium der Betriebsanleitung ausreichend informiert hat.

Grundsätzlich sind Arbeiten an der Maschine nur im Stillstand durchzuführen. Die in der Betriebsanleitung beschriebene Vorgehensweise zum Stillsetzen der Maschine muß unbedingt eingehalten werden.

Pumpen oder -aggregate, die gesundheitsgefährdende Medien fördern, müssen dekontaminiert werden.

Unmittelbar nach Abschluß der Arbeiten müssen alle Sicherheits- und Schutzvorrichtungen wieder angebracht werden.

Umweltgefährdende Medien müssen den einschlägigen, behördlichen Bestimmungen entsprechend entsorgt werden.

Sicherheitshinweise

Vor der Inbetriebnahme sind die im Abschnitt Erstinbetriebnahme aufgeführten Punkte zu beachten.

Eigenmächtiger Umbau und Ersatzteilherstellung

Umbau oder Veränderungen der Maschine sind nur nach Absprache mit dem Hersteller zulässig. Originalersatzteile und vom Hersteller autorisiertes Zubehör dienen der Sicherheit. Die Verwendung anderer Teile kann die Haftung für daraus entstehende Folgen aufheben.

Unzulässige Betriebsweisen

Die Betriebssicherheit des gelieferten Produktes ist nur bei bestimmungsgemäßer Verwendung entsprechend Abschnitt 'Bestimmungsgemäße Verwendung' der Benutzerinformation gewährleistet. Die im Datenblatt angegebenen Grenzwerte dürfen auf keinen Fall überschritten werden.

Die Inbetriebnahme des Produktes (Pumpe / Pumpengerät) ist in der Europäischen Gemeinschaft solange untersagt, bis festgestellt ist, daß die betreffende Maschine den EG-Richtlinien entspricht.

2.2 Spezifische Sicherheitshinweise für druckluftbetriebene Zentralschmier-Pumpen

Einhub- und Mehrhub-Pumpen mit pneumatischem Antrieb der Baureihe *Centro-Matic*.

Allgemeines

Druckluftbetriebene *Centro-Matic* Pumpen werden als Anlagenteile für Zentralschmier-Systeme verwendet, die aus einer Vielzahl von Einzelkomponenten bestehen können, welche im Zusammenwirken eine betriebssichere, sicherheitsgerechte Gesamtanlage bilden.

Der Hersteller / Lieferer der Gesamtanlage / Maschine stellt die für Funktion und Sicherheit erforderlichen Systembauteile nach Bedarf zusammen.

Die Betriebsanleitung für die Gesamtanlage, unter Einbeziehung der zusätzlich zur Zentralschmier-Pumpe verwendeten Anlagenteile, ist Lieferbestandteil des betreffenden Herstellers der Gesamtanlage / Maschine. Ergänzend zur Betriebsanleitung sind allgemeingültige gesetzliche und sonstige verbindliche Regelungen zur Unfallverhütung und zum Umweltschutz zu beachten und vom Verwenderunternehmen anzuweisen.

Derartige Pflichten können z. B. den Umgang mit Gefahrstoffen oder das Tragen persönlicher Schutzausrüstungen betreffen.

Die Betriebsanleitung ist vom Verwenderunternehmen um Anweisungen, einschließlich Aufsichts- und Meldepflichten, zur Berücksichtigung betrieblicher Besonderheiten zu ergänzen.

Hersteller / Lieferer der Gesamtanlage / Maschine sowie der Anwender sind für die 'Bestimmungsgemäße Verwendung' der *Centro-Matic* Pumpe sowie der Bestandteile der Zentralschmieranlage verantwortlich.

Grundlegende organisatorische Maßnahmen

Zuständigkeiten des Personals für das Bedienen, Rüsten, Warten, Instandsetzen der Pumpe / Anlage klar festlegen!

Es muß stets gewährleistet sein, daß bei sicherheitsrelevanten Änderungen der Pumpe / Anlage oder ihres Betriebsverhaltens die Pumpe / Anlage sofort stillgesetzt und die Störung der zuständigen Stelle / Person gemeldet wird.

Zur Durchführung von Instandhaltungsmaßnahmen ist eine der Arbeit angemessene Werkstattausrüstung unbedingt notwendig.

Personalqualifikation

Nur geschultes oder unterwiesenes Personal einsetzen. Installations-, Wartungs-, Inspektions- und Instandsetzungsarbeiten dürfen nur durch Personal mit entsprechender Qualifikation durchgeführt werden.

Die Demontage- / Reparaturanleitung für Pumpen und Pumpenkomponenten ist für den Fachmann mit speziellen Kenntnissen und Erfahrungen in der Hydraulik / Pneumatik bestimmt.

Sind Pumpe / Anlage mit elektrischen Komponenten ausgestattet, dürfen Arbeiten an elektrischen Ausrüstungen nur von einer Elektrofachkraft oder von unterwiesenen Personen unter Leitung und Aufsicht einer Elektrofachkraft gemäß den elektrotechnischen Regeln vorgenommen werden.

Warnungen



- Montage, Betrieb, Wartung, Instandsetzung der Pumpe / Anlage nicht von Personen ausführen lassen, die dazu nicht autorisiert sind.
- Keine brennbaren Gasen für den pneumatischen Antrieb der Pumpe anwenden.
- Bei Justierung des Betriebsdruckes niemals den max. Arbeitsdruck der Zentralschmier-Pumpe sowie anderer Systembauteile überschreiten.
- Maximal zulässigen Betriebsdruck des *Centro-Matic* Zentralschmier-Systems nicht überschreiten.
- Elektrostatische Aufladung durch fachgerechte Erdung von Pumpe/ Anlage verhindern.
- Pumpe nicht in Gang setzen bevor alle Komponenten des Systems, insbesondere die förderseitigen, fest miteinander verbunden / verschraubt sind.
- Herausspritzender Schmierstoff kann zu Verletzungen und / oder zu Bränden führen.
- Pumpe nicht in Gang setzen bevor kontrolliert worden ist, daß alle Sicherheitseinrichtungen aktiv sind und funktionieren.
- Keine Änderungen an Bauteilen vornehmen.

SicherheitshinweiseWarnungen

- Pumpe sofort außer Betrieb setzen, wenn Betriebsverhalten der Pumpe gestört ist oder Pumpe / Anlage defekt ist.
- Wartung, Demontagen oder Reparaturen niemals vornehmen, wenn Pumpe und / oder förderseitige sowie druckluftseitige Systembauteile unter Druck stehen.
- Keine selbstgefertigten Ersatzteile verwenden.
- Wartungs- und Instandsetzungsarbeiten nicht von Personen durchführen lassen, die dazu nicht qualifiziert sind.
- Hinweise der Hersteller der Betriebsstoffe bezüglich Anwendung und Entsorgung beachten.

Sicherheitsbewußtes Arbeiten

- Die in der Betriebsanleitung aufgeführten Sicherheitshinweise und Warnungen stets beachten.
- Bei bauseitiger Beistellung von Anlagenteilen ist darauf zu achten, daß diese in der Qualität den Anforderungen entsprechen, z. B. hinsichtlich Druck und Materialverträglichkeit; bei Schläuchen außerdem hinsichtlich der Länge.
- Druckluft- und Förderleitungen fachgerecht verlegen und montieren! Anschlüsse nicht verwechseln!
- Vor jeder Inbetriebnahme sicherstellen, daß Sicherheitseinrichtungen aktiv und funktionstüchtig sind.
- Zulässigen Betriebsdruck nicht überschreiten.
- Bei Inbetriebnahme oder Wiederinbetriebnahme nur gemäß Betriebsanleitung vorgehen.
- Ist die Pumpe / Anlage bei Inspektions-, Wartungs- und Reparaturarbeiten komplett ausgeschaltet, muß sie gegen unerwartetes Wiedereinschalten gesichert sein.
- Druckleitungen, -Schläuche regelmäßig auf Undichtigkeiten, gelockerte Verbindungen, Scheuerstellen und Beschädigungen untersuchen! Intervalle hängen im Einzelfalle von der Beanspruchung ab.
 - Festgestellte Mängel umgehend durch zuständiges Fachpersonal beheben lassen.
- Funktion von Pumpe/Zentralschmier-system regelmäßig prüfen; Schmierimpuls auslösen und Ablauf überwachen.
Im Falle von Defekten:
Pumpe abschalten. Funktionsstörungen oder Defekte umgehend melden und durch zuständiges Fachpersonal beheben lassen.
- In der Betriebsanleitung vorgeschriebene Einstell-, Wartungs- und Inspektionstätigkeiten einschließlich Angaben zum Austausch von Teilen / Komponenten einhalten! Diese Tätigkeiten darf nur Fachpersonal durchführen.

- Pumpe regelmäßig von außen so reinigen, daß Warnhinweise, Instruktionen und Typenschilder stets in lesbarem Zustand bleiben.
- Hinweise für Instandhaltungsarbeiten beachten!
- Vor Durchführung von Instandhaltungsarbeiten, sowie Demontage der Pumpe oder Systembauteilen, z. B. Druckschläuchen, Absperrventilen, Verteilern etc., sicherstellen, daß die Luftzufuhr zum Pumpenantrieb unterbrochen ist und Antrieb sowie die förderseitigen Komponenten des Zentralschmier-systems drucklos sind.
- Bei Wartung und Instandsetzungen stets sichere Methoden anwenden und passendes, geeignetes Werkzeug verwenden.
- Beim Auswechseln von Bauteilen darauf achten, daß diese den Anforderungen entsprechen.
- Nur Originalersatzteile verwenden.
- Bei Remontage von Hochdruck-Systemabschnitten, Verschraubungen und Schläuche nicht mit solchen für Druckluftleitungen verwechseln.
- Bei Wartungs- und Instandsetzungsarbeiten gelöste Schraubverbindungen stets festziehen.
 - Drehmomente, wo vorgeschrieben, einhalten.
- Ist die Demontage von Sicherheitseinrichtungen beim Rüsten, Warten und Reparieren erforderlich, hat unmittelbar nach Abschluß der Wartungs- und Reparaturarbeiten die Remontage und Überprüfung der Sicherheitseinrichtungen zu erfolgen.
- Für sichere und umweltschonende Entsorgung von Betriebs- und Hilfsstoffen sowie Austauschteilen sorgen.

ACHTUNG

- Nur saubere (partikelfreie), kondensatfreie Druckluft für den Pumpenantrieb anwenden.
Die Luft muß auch frei von Mitteln sein, welche Dichtungen aus NBR angreifen.
- Nur Schmierstoffe verwenden, die mit den Werkstoffen von Pumpe/Zentralschmieranlage kompatibel sind sowie für *Centro-Matic* Einleitungs-Zentralschmieranlagen und den vorgesehenen Anwendungsfall geeignet sind.
- Keine verunreinigten Schmierstoffe verwenden.
Bei Behälterbefüllung darauf achten, daß der Schmierstoff nicht durch Fremdkörper/Schmutz verunreinigt wird.
Verunreinigte Schmierstoffe können Pumpe sowie Verteiler und Lager beschädigen; die Verwendung eines Schmierstoff-Filters in der Hauptleitung verhindert das Eindringen von Fremdkörpern in das Schmierleitungssystem.
- Behälter immer rechtzeitig nachfüllen.
Das Pumpen von Luft in die Schmierstoffleitungen führt zum Trockenlauf der Pumpe sowie zum Ausfall der Zentralschmierung. Trockenlauf von Pumpe und Reibstellen (Lagern) kann zu vorzeitigem Verschleiß oder Beschädigung von Pumpe/Maschine führen.
Behälter stets von unten über den Befüllnippel der Pumpe auffüllen.

3. Angaben zum Erzeugnis

PUMPEN

Baureihe *Centro-Matic*

sind Zentralschmier-Pumpen.

Das in der Kopfzeile genannte Modell ist eine druckluftbetätigte Pumpe für Fett, zur Anwendung in Lincoln *Centro-Matic* Einleitungs-Zentralschmieranlagen.

Hersteller

LINCOLN

One Lincoln Way

St. Louis

Missouri 63120-1578

USA

Vertrieb & Kundendienst¹⁾

LINCOLN GmbH

Heinrich-Hertz-Str. 2-8

D - 69190 Walldorf

Deutschland

Telefon- / Fax-Nummer siehe Fußzeile

Benutzerinformation bitte sorgfältig aufbewahren.

Betriebsanleitung und Ersatzteillisten enthalten auch wichtige Informationen, welche im Falle von Anfragen sowie Kundendienst benötigt werden.

Bei Anfragen

- **Produktanwendung**
Angaben zum Anwendungsfall und Schmierstoff machen sowie Schmierplan übermitteln.
Bei bereits in Betrieb befindlichen Anlagen zusätzlich noch Angaben zum eingesetzten Lincoln Produkt machen sowie Hersteller / Lieferer der Anlage angeben.
- **Inbetriebnahme, Wartung, Funktionsstörungen oder Reparaturen**
Angaben zu den eingesetzten Lincoln Produkten sowie zum Anwendungsfall machen. Hersteller / Lieferer der Maschine sowie Datum der Lieferung / Erstinbetriebnahme bitte mit angeben.
Bitte an Abteilung Kundendienst wenden.

Bei Ersatzteilbedarf

Anzahl / Sachnummer / Benennung des Teiles

sowie Sachnummer & Benennung des Modells oder der Baugruppe für welche das Ersatzteil bestimmt ist, bitte angeben.

Bei Anforderung von Kundendienst bitte telefonisch mit Lincoln GmbH, Abt. Kundendienst in Verbindung setzen.

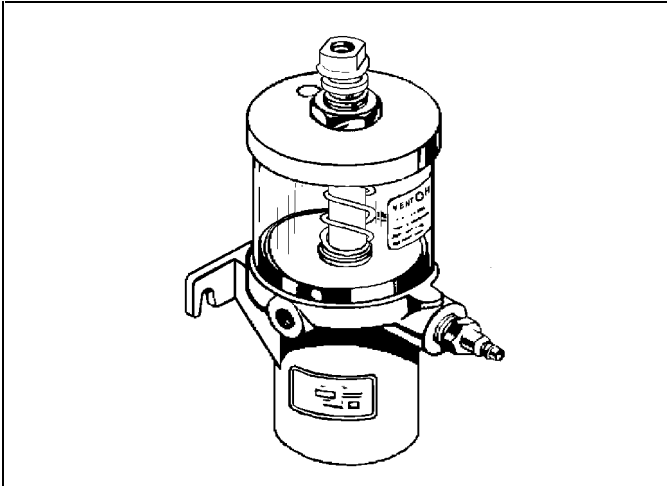
Hinweis

Bitte stets angeben: Ihre volle Firmenanschrift mit Telefon Nr. / Fax Nr. sowie Namen / Abteilung

LINCOLN GmbH

*Anmerkung*¹⁾: Mit Ausnahme von Nordamerika, Südamerika, Australien und Japan.

3.1 Bestimmungsgemäße Verwendung



Nr. 82886 Centro-Matic Pumpe

Zentralschmier-Pumpe für Fett, druckluftbetätigt
Druckübersetzung 20 :1

für *Centro-Matic* Einleitungs-Zentralschmieranlagen mit
Lincoln Verteilern Typ SL-32 und SL-33.

Der Betriebsdruck bei *Centro-Matic* Zentralschmier-
anlagen (Fettsystem) beträgt im Normalfall 103 bar. Der
Arbeitsdruck darf 240 bar (Schmiersystemdruck) nicht
übersteigen.

In den Pausenzeiten bzw. zwischen den Abschmier-
intervallen muß gewährleistet sein, daß der Fettdruck im
System in angemessener Zeit unter 13 bar Restdruck
abfallen kann.

Die Pumpe ist mit einem Rückschlagventil ausgestattet.
Die *Centro-Matic* Pumpe Nr. 82886 ist eine druckluft-
betätigte Kolbenpumpe mit Druckluftantrieb; der Rück-
hub erfolgt mittels Federkraft. Zur Ansteuerung des
Förderhubes ist ein 3/2-Wege Luftventil erforderlich.

Zur Beachtung: Bei der Pumpe handelt es sich um eine
sogenannte 'Einhub-Pumpe'. Mit einem Hub, dem
Förderhub, muß der zur Betätigung aller Schmier-
stoffverteiler erforderliche Systemdruck aufgebaut
werden und der Abschmierzyklus ausgeführt werden, da
beim nachfolgenden Rückhub wieder die Druck-
entlastung eingeleitet wird.

Die Fettmenge zur Abgabe an die Schmierstellen sowie
zur Betätigung aller Verteiler und das anfallende
Volumen bei Expansion des Leitungssystems unter
Druck müssen insgesamt kleiner sein als die Schmier-
stoffmenge, welche von der Pumpe beim Förderhub
verdrängt wird; anderenfalls ist der erforderliche hydr.
Druckaufbau im Schmiersystem nicht möglich.

Die Pumpe ist in senkrechter Baulage zu montieren.

Hinweis

3/2-Wegeventil für Druckluft, Komponenten zur Be-
grenzung und Regulierung des Antriebsluftdruckes der
Pumpe sowie zur Steuerung und Überwachung von
Pumpe und Zentralschmieranlage sind bauseitig beizu-
stellen. Systemkomponenten im Bedarfsfalle anfragen.

Centro-Matic Pumpe Nr. 82886



Pumpenantrieb (Luftmotor) nicht mit
brennbaren Gasen antreiben.

Arbeitsdruck der Pumpe, des Zentral-
schmiersystems sowie dessen An-
lagenteilen niemals überschreiten.

LINCOLN *Centro-Matic* Pumpen sind nach dem Stand
der Technik und den anerkannten sicherheits-
technischen Regeln gebaut. Dennoch können bei ihrer
Verwendung Gefahren für Leib und Leben des
Benutzers oder Dritter sowie Beeinträchtigungen der
Pumpe und anderer Sachwerte entstehen.

Die in den technischen Daten angegebenen Grenzwerte
dürfen auf keinen Fall überschritten werden.

Der Pumpenantrieb darf nur mit sauberer, kondensat-
freier Druckluft betrieben werden.

Das Modell Nr. 82886 ist eine Zentralschmier-Pumpe für
Fett und ist für die Verwendung bei *Centro-Matic*
Einleitungs-Zentralschmieranlagen vorgesehen.

Die Pumpe ist zur Förderung von Schmierfetten auf
Mineralölbasis bis einschließlich Klasse NLGI Nr. 1 aus-
gelegt.

Der Schmierstoff muß mit den Werkstoffen der Pumpe
(Behälter aus Acryl, Dichtungen aus NBR & Neopren)
sowie Systemkomponenten, wie z. B. Verteiler,
kompatibel sein.

Der Schmierstoff muß zur Anwendung in *Centro-Matic*
Einleitungssystemen geeignet sein, wobei auch die
Umgebungstemperaturen, unter denen die Zentral-
schmieranlage arbeiten muß, zu berücksichtigen sind.

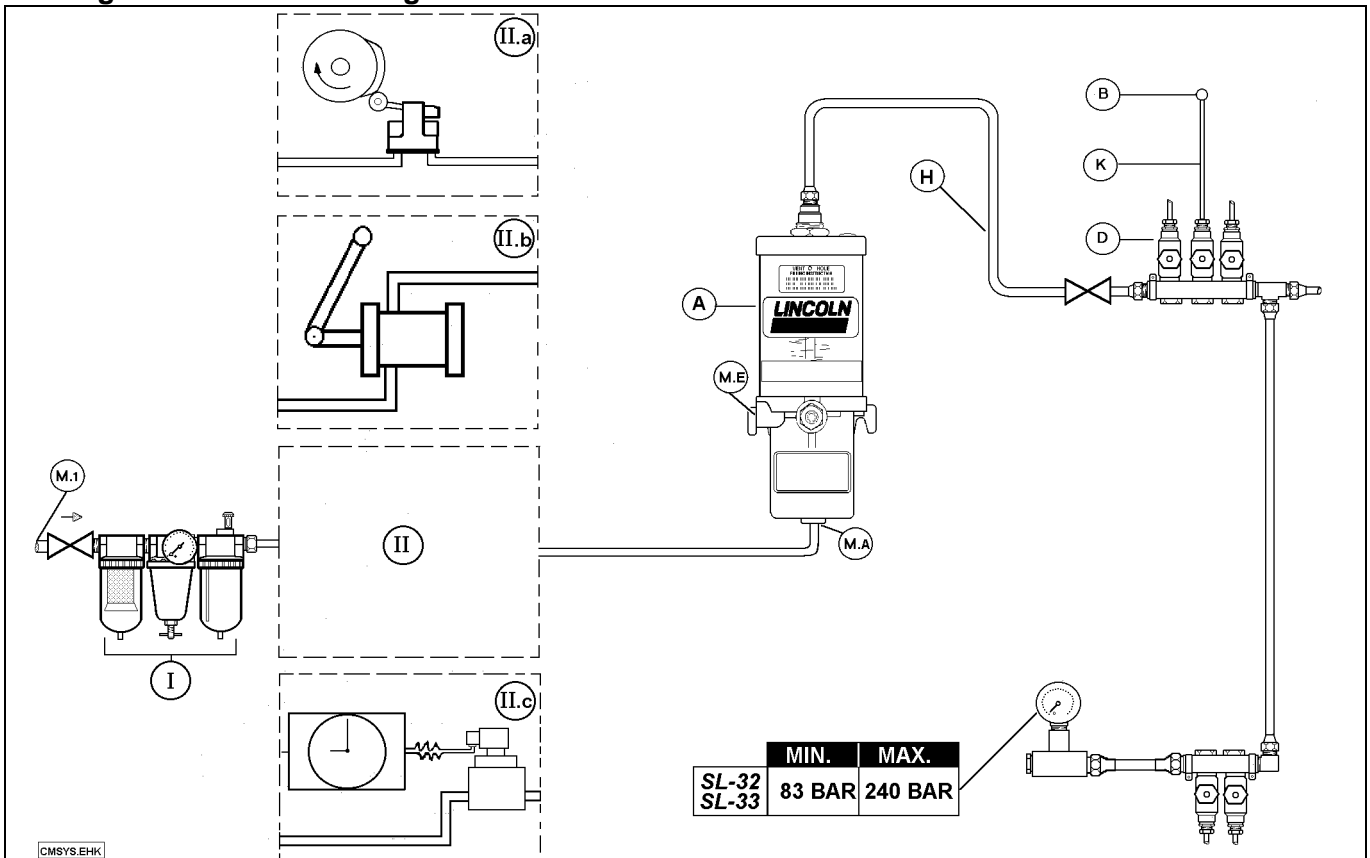
Eine andere oder darüber hinausgehende Benutzung
der Pumpe gilt als nicht bestimmungsgemäß. Für
hieraus resultierende Schäden haftet der Hersteller/
Lieferer nicht. Das Risiko trägt allein der Anwender.

Zur bestimmungsgemäßen Verwendung gehört auch
das Beachten der Betriebsanleitung und die Einhaltung
der Inspektions- und Wartungsintervalle.

Die Inbetriebnahme der Pumpe ist in der Europäischen
Gemeinschaft solange untersagt, bis festgestellt ist, daß
die betreffende Anlage / Maschine den EG-Richtlinien
entspricht.

Wenn Rückfragen zur bestimmungsgemäßen Ver-
wendung der Pumpen bestehen, vor Inbetriebnahme
erst Zusatzinformationen bei LINCOLN einholen; siehe
Anschrift und Telefon- / Fax-Nummer im Fußteil des
Druckblattes.

3.2 Allgemeine Beschreibung



Legende

A	Centro-Matic Pumpe, druckluftbetätigt, für Fett
B	Schmierstelle
D	Einleitungsverteiler für Fett
H	Hauptleitung
K	Schmierstellenleitung
M.1	Druckluftanschluß
M.A	Druckluftanschluß für Pumpen-Förderhub
M.E	Belüftungsöffnung
I	Luft-Wartungseinheit 1/4" (DN6) Filter, Regler, Manometer, Öler
II	Schmierimpuls-Steuerung mit 3/2-Wegeventil für Druckluft, normal geschlossen
II.a	Mechanische Steuerung durch Nockenwelle
II.b	Manuelle Steuerung mit Handventil
II.c	Elektr. Steuerung mit Zeitschaltgerät

Hinweis: Die Abbildung zeigt eine typische Installation einer Centro-Matic Fett-Zentralschmieranlage mit der druckluftbetriebenen Zentralschmier-Pumpe Nr. 82886. Bei Centro-Matic Einleitungs-Zentralschmieranlagen für Fett können Verteiler der Typen SL-32 und SL-33 eingesetzt werden.

Zur Beachtung: Der Mindestdruck, welcher zur Betätigung der Verteiler-Typen erforderlich ist, siehe Abbildung oben. Ein maximaler Druck von 240 bar darf nicht überschritten werden. Zwischen zwei Schmierzyklen muß stets eine Druckentlastung erfolgen (Restdruck < 13 bar), damit die Verteiler umsteuern können.

Erst wenn alle Verteiler umgesteuert haben, darf der nächste Schmierimpuls erfolgen!

Zentralschmier-Pumpe Modell 82668 für Fett

druckluftbetätigt, für Einleitungs-Zentralschmier-system. Einhub-Pumpe zur Versorgung einer begrenzten Anzahl von Schmierstellen; siehe dazu Hinweistext unter 'Zur Beachtung' im vorhergehenden Abschnitt 3.1.

Transparentbehälter mit ~ 0,45 kg Fassungsvermögen. Die Pumpe übersetzt den Antriebsluftdruck in einen 20-fach höheren Förderdruck (Fettdruck).

Der erforderliche Primärluftdruck ist von der individuellen Auslegung des Systems und dem jeweils erforderlichen Schmierdruck abhängig.

Die Pumpe verdrängt beim Förderhub max. 7,3 cm³ Fett; Volumenangabe bei Fett ohne Lufteinschlüsse.

Die Anlagenteile zur Steuerung von Pumpe / Zentralschmieranlage, ein 3/2-Wege Luftventil (n. g.) sowie ein Luftdruckregler mit Manometer oder ggf. eine Luft-Wartungseinheit sind bauseitig beizustellen.

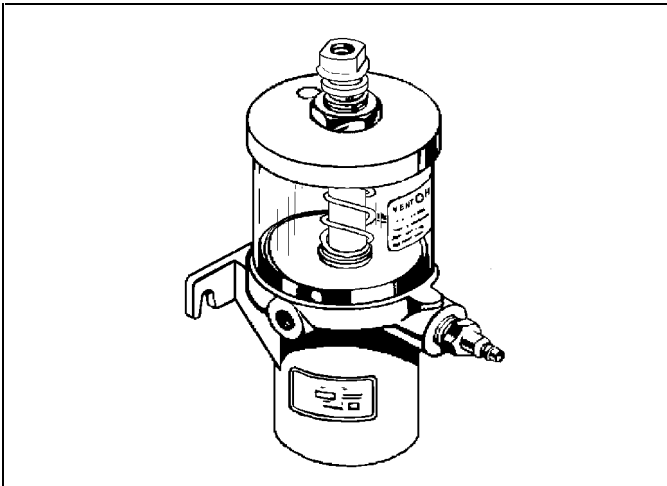
Komponenten zur Auslösung und ggf. zur Überwachung der Schmierzyklen sind systembedingt. Unter II.a - II.c sind Steuerungen als Beispiele abgebildet. Die Haltezeit für den Schmierimpuls sollte mindestens 10 sec betragen.

Der Antriebsluftdruck für die Pumpe ist mittels Luftdruckregler zu justieren; Antriebsluftdruck max. 12 bar.

Wird der Luftanschluß (M.A) der Pumpe mit Druck beaufschlagt, führt diese einen Förderhub aus. Wenn der erforderliche Schmierdruck (Systemdruck) aufgebaut ist und alle Verteiler Fett an die Schmierstellen abgegeben haben, ist das 3/2-Wegeventil nach Ablauf einer Haltezeit zu schließen; die Pumpe führt danach den Rückhub mittels Federkraft aus und die Fettleitung wird druckentlastet, damit die Verteiler umsteuern können.

Änderungen vorbehalten

3.3 Technische Daten



Centro-Matic Pumpe Nr. 82886

Zentralschmier-Pumpe Modell 82886

für *Centro-Matic* Einleitungs-System mit Verteilern Typ SL-33 und SL-32 einsetzbar; siehe dazu unten Hinweise unter 'Anmerkungen'.

Druckluftbetätigte 'Einhub-Pumpe' für Schmierfette auf Mineralölbasis bis einschließlich Klasse NLGI Nr. 1.

Kolbenpumpe mit Pneumatik-Antriebszylinder. Förderhub druckluftbetätigt; Rückhub durch Federkraft.

Für den Pumpenantrieb saubere, kondensatfreie Druckluft verwenden.

Luftdruckregler mit Manometer erforderlich; ggf. Luft-Wartungseinheit vorsehen.

Zur Steuerung des Antriebes ist ein 3/2-Wege Luftventil, normal geschlossen, erforderlich.

Technische Daten

Pumpe Sach-Nr.	Druck- Übersetzungs- verhältnis	Antriebsluftdruck		Fördervolumen ③	Centro-Matic Fettsystem Arbeitsdruck (Fett) ④		Schalldruck- pegel
		①	②		min. 83 bar	max. 240 bar	
82886	20 : 1	4,2-5,2 bar	max. 12 bar	max. 7,3 cm ³	min. 83 bar	max. 240 bar	< 85 dB(A)

Luftbedarf 3,2 I_(N) je Zyklus (Förderhub) bei 5 bar

Behälter-Fassungsvermögen	490 cm ³
Werkstoffe:	
Behälter (transparent)	Acryl
Dichtungen	NBR, Neopren
Anschlüsse:	
Förderauslaß	1/4" NPTF innen
Lufteinlaß (Förderhub)	1/4" NPTF innen
Befüllanschluß	Befüllnippel

Die Pumpe ist mit einem Befüllnippel ausgestattet über den der Pumpenbehälter mittels Handpumpe mit Fett zu befüllen ist. Zur Befüllung ist die Lincoln Handpumpe Nr. 81834 einsetzbar, welche mit Kupplung Nr. 642006, passend zum Befüllnippel, ausgerüstet ist.

Technische Daten der Einleitungs-Verteiler für Fett			
Verteiler- Typ	Arbeitsdruck (Systemdruck)		
	minimal	empfohlen	maximal
SL-32	83 bar	103 bar	240 bar
SL-33	83 bar	103 bar	240 bar

Anmerkungen:

① Der Mindest-Antriebsluftdruck, um den jeweils erforderlichen Förderdruck zu erreichen, hängt von der individuellen Auslegung des Systems ab; daher sollte der verfügbare Luftdruck > 4,2 bar sein.

Siehe auch Techn. Daten der Verteilertypen.

② Maximal zulässiger Luftergangsdruck der Pumpe.

Hinweis: Im Normalfall ist der Antriebsluftdruck der Pumpe so einzustellen, daß die Verteiler mit dem empfohlenen Arbeitsdruck arbeiten.

Siehe Techn. Daten der Verteiler-Typen.

③ Volumenangabe bei Fett ohne Luftereinschlüsse.

Maximale Schmierstoffmenge, welche beim Förderhub verdrängt wird.

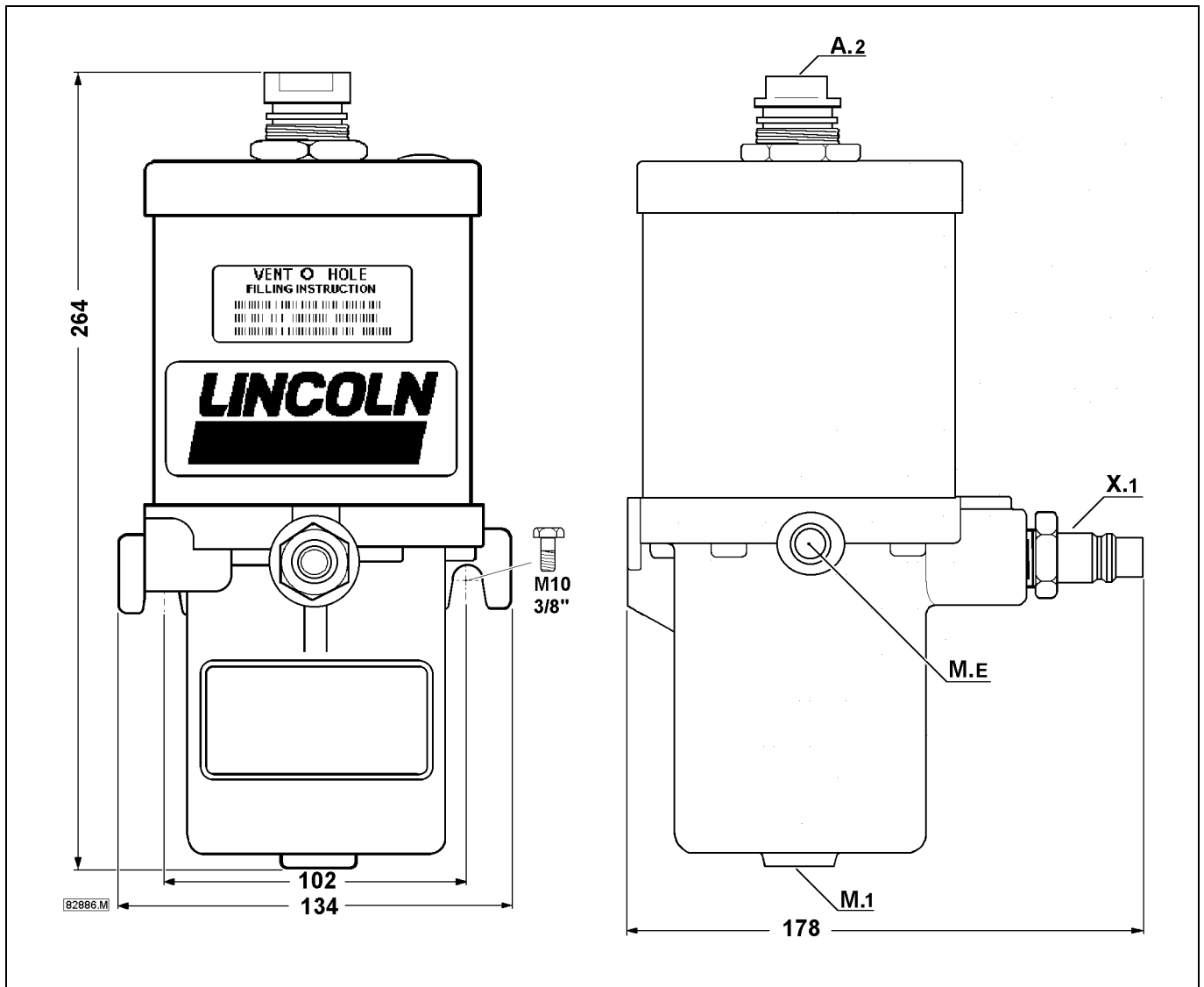
Hinweis: Die Fettmenge zur Abgabe an die Schmierstellen sowie zur Betätigung aller Verteiler und das anfallende Volumen bei Expansion des Leitungssystems unter Druck müssen insgesamt kleiner sein als die Schmierstoffmenge, welche von der Pumpe beim Förderhub verdrängt wird; anderenfalls ist der erforderliche hydr. Druckaufbau im Schmieresystem nicht möglich.

Mit einem Hub, dem Förderhub, muß der zur Betätigung aller Schmierstoffverteiler erforderliche Systemdruck aufgebaut werden und der Abschmierzyklus ausgeführt werden, da beim nachfolgenden Rückhub wieder die Druckentlastung eingeleitet wird.

④ Maximal zulässiger Arbeitsdruck für *Centro-Matic* Einleitungs-Zentralschmieranlagen für Fett. Im Normalfall ist für Systeme mit Verteilern Typ SL-32 und SL-33 ein geringerer Druck erforderlich.

Siehe auch Techn. Daten der Verteilertypen.

3.4 Abmessungen



Zentralschmier-Pumpe Nr. 82886

Anschlüsse:

- A.2** Förderauslaß
1/4" NPTF innen
- M.1** Lufteinlaß (Förderhub)
1/4" NPTF innen

M.E Belüftungsöffnung

X.1 Befüllnippel

Der Befüllnippelanschluß hat 1/2" NPTF Innengewinde im Pumpengehäuse.

Pumpenbefestigung: Schrauben (2 Stk.) bauseitig.

Gewicht: 4,3 kg

3.5 Vorgaben für den Betrieb der druckluftbetriebenen Zentralschmier-Pumpe

Anschlüsse der Centro-Matic Pumpe 82886	
Lufteinlaß	Innengewinde 1/4" NPTF
Förderauslaß	Innengewinde 1/4" NPTF
Füllanschluß	Befüllnippel

Hinweis

Der Fettbehälter der Zentralschmier-Pumpe ist mittels Handpumpe über den Befüllnippel aufzufüllen. Zur Befüllung ist die Lincoln Handpumpe Nr. 81834 einsetzbar, welche mit Kupplung Nr. 642006, passend zum Befüllnippel, ausgerüstet ist.

Die Einhub-Pumpe dient zur Versorgung einer begrenzten Anzahl von *Centro-Matic* Schmierstoffverteilern. Die gesamte Schmierstoffmenge, welche zum Aufbau des erforderlichen Systemdruckes zur Betätigung aller Verteiler erforderlich ist, darf nicht höher sein als das Schmierstoffvolumen, welches von der Pumpe beim Förderhub verdrängt wird.

Bei der Auslegung des Systems ist zu beachten, daß Schmierfette kompressibel sind und daß, außer der Schmierstoffmenge zur Steuerung der Verteiler sowie zur Abgabe an die Schmierstellen, unter Umständen noch ein hoher Anteil auf die Kompensation der Dehnung der Leitungen entfällt!

Bei Einsatz von Verteilern Typ SL-1 ist eine Pumpe mit höherem Fördervolumen erforderlich.

Die Anlagenteile zur Steuerung und Überwachung von Zentralschmier-Pumpe sowie *Centro-Matic* Zentralschmier-system hängen vom individuellen Anwendungsfall ab.

Im Bedarfsfalle Beratung anfordern.

3.5.1 Luftversorgung

Luftverbrauch:

⇒ Siehe im Abschnitt Technische Daten der Pumpe.

Der Druck des Druckluftnetzes sollte mindestens so hoch sein, daß die Verteiler mit dem empfohlenen Arbeitsdruck betrieben werden können.

⇒ Siehe Technische Daten der Verteiler.

3.5.2 Pneumatik-Anlagenteile

Da die Verwendung der druckluftbetriebenen Pumpe für eine Zentralschmieranlage vorgesehen ist, dienen Pneumatik-Anlagenteile zum sicheren Betrieb von Pumpe/Anlage sowie zur Funktion des Zentralschmier-systems.

Die Druckluftzapfstelle muß mit einem Absperrhahn ausgestattet sein.

Zur Justierung des Antriebsluftdruckes sind erforderlich:

- 1 Luftdruckregler mit Manometer.

Wenn die Antriebsluft nicht sauber (partikelfrei) oder nicht kondensatfrei ist, ist außerdem erforderlich:

- 1 Luftfilter

Wir empfehlen die Verwendung einer Druckluft-Wartungseinheit 1/4" (Filter, Regler, Manometer, Öler).

Zur Ansteuerung der Pumpe ist erforderlich:

- 1 3/2-Wegeventil für Luft, normal geschlossen.
(z. B. elektrisch betätigtes Ventil)

3.5.3 Fett-Förderleitung

Die Komponenten der Fettleitung müssen für einen Arbeitsdruck ausgelegt sein, welcher nicht unter dem Betriebsdruck des *Centro-Matic* Zentralschmier-systems liegen darf.

Bei Anwendung von Kunststoffrohr sowie Schläuchen sind bei der Auswahl auch Temperaturbeständigkeit sowie chemische Beständigkeit zu berücksichtigen.

Zur Beachtung: Schläuche/Kunststoffrohre in der Hauptschmierleitung haben unter Druck ein ca. 20-fach höheres Expansionsvolumen als Stahlleitungen gleicher Nennweite und Länge.

Es wird die Verwendung von nahtlosem Stahlrohr empfohlen.

Die Durchmesser der Rohre für die Hauptleitung hängen u. a. von der Leitungslänge ab. Das Hauptleitungssystem muß so ausgelegt sein, daß auch bei tiefen Umgebungstemperaturen alle Verteiler während der Druckentlastungsphase in angemessener Zeit umsteuern können! In der Pausenzeit, zwischen zwei Abschmierungen, muß der Druck im Leitungssystem unter 13 bar abfallen.

3.5.4 Anlagenteile zur Steuerung & Überwachung

In den meisten Anwendungsfällen ist die Steuerung von Pumpe/Zentralschmier-system elektr. ausgelegt und erfolgt diese zeitabhängig.

Nach Ablauf einer voreinstellbaren Pausenzeit wird ein 3/2-Wege Magnetventil für Luft betätigt.

Bei Freigabe der Luftzufuhr in den Pumpenantrieb fördert die Pumpe das Fett in das Leitungssystem zu den Verteilern.

Die *Centro-Matic* Verteiler verdrängen ein dosiertes Schmierstoffvolumen unter Druck (SL-32 und SL-33 ab 83 bar) in die Schmierstellenleitungen zu den angeschlossenen Schmierstellen.

Nach Ablauf einer Haltezeit von ca. 10 Sekunden sollten im Normalfall alle Verteiler eines *Centro-Matic* Fettsystems abgeschmiert haben; je nach Ausführung des Steuergerätes ist die Haltezeit fest vorgegeben oder einstellbar.

An den Verteilern kann eine visuelle Funktionskontrolle vorgenommen werden.

Nach Ablauf der Haltezeit ist das 3/2-Wege Luftventil zu schließen, damit die Rückholfeder im Luftzylinder den Luft- sowie Förderkolben in die Ausgangsstellung zurückfahren kann.

Zur Überwachung der Arbeitszeit und dem Druckaufbau der Pumpe kann unter Umständen zusätzlich ein Druckschalter und ein einstellbares Zeitglied vorgesehen werden, welches eine Störungsmeldung sowie die Abschaltung der Pumpe auslöst, wenn die Pumpe innerhalb der normalen Zeitspanne keinen ausreichenden Systemdruck aufbaut.

Das Steuergerät sollte die Auslösung eines manuellen Schmierimpulses ermöglichen.

Vorgaben für den Betrieb der druckluftbetriebenen Zentralschmier-Pumpe

Die Fett-Hauptleitung ist mit einem Absperrventil auszustatten; der Einbau eines Manometers zur Anzeige des Druckes in der Fettleitung ist zu empfehlen.

Möglichkeiten der Funktionsüberwachung des Einleitungs-Zentralschmier-systems im Bedarfsfalle anfragen.

3.6 Einsatzort

Die Zentralschmierpumpe ist allgemein für den Einsatz in geschlossenen, witterungsgeschützten Räumen vorgesehen; in anderen Fällen bitte vorher anfragen.

Der Schmierstoff (Fett) ist so zu lagern, daß dieser nicht durch Staub oder andere Fremdkörper kontaminiert wird.

Bei Umgebungstemperaturen, die tiefer als Raumtemperatur sind, darf die Funktion des Zentralschmier-systems nicht beeinträchtigt werden, z. B. durch extremen Anstieg der Viskosität des Schmierstoffes.

3.7 Raumbedarf

⇒ Siehe Abschnitt 'Abmessungen' der Pumpe.

3.8 Standort

Die Pumpe ist an einem Platz zu montieren, welcher die Verlegung einer möglichst kurzen Förderleitung zuläßt sowie eine günstige Leitungsführung ermöglicht.

Die Pumpe ist an einer Stelle zu montieren, wo sie nicht extremer Wärmeabstrahlung ausgesetzt ist.

Die Pumpe ist in senkrechter Baulage auf einer ebenen Fläche zu montieren; die Pumpenkonsolle hat zwei Aufnahmen für Schrauben-Ø 10 mm. Befestigungsmaterial ist bauseitig beizustellen

Der Standort der Pumpe muß

- Energieanschluß haben
- für Druckluft

(Der Primärluftdruck sollte mindestens so hoch sein, daß die Pumpe einen ausreichenden Förderdruck erzeugen kann, so daß die Verteiler mit dem empfohlenen Arbeitsdruck betrieben werden.)

- für Wechselstrom (Spannung abhängig von der elektr. Steuerung)
- Gut zugänglich sein. Der Pumpenbehälter muß mittels Handpumpe ungehindert auffüllbar sein. Bedienelemente, Steuerung und Anzeigen müssen für das Bedienungspersonal ungehindert erreichbar sein. Raum für Wartungs- und Instandsetzungsarbeiten berücksichtigen.
- Gut beleuchtet sein. Behälterfüllstand, Funktionsanzeigen etc. müssen ungehindert zu kontrollieren sein. Das Bedienungs- und Wartungspersonal muß in der Lage sein Pumpe / Zentralschmier-system in betriebssicheren Zustand zu halten und ggf. Defekte/ Funktionsstörungen erkennen zu können.

Hinweis

Bei Installation von elektr. Anlagenteilen sind auch die betrieblichen Vorschriften des Verwenderunternehmens zu beachten.

4. Aufstellung & Montage

4.1 Sicherheitshinweise



Warnung

Keine brennbaren Gase für den pneumatischen Antrieb der Pumpe anwenden.

Zulässigen Arbeitsdruck der Pumpe nicht überschreiten.

Maximal zulässigen Betriebsdruck des *Centro-Matic* Zentralschmiersystems für Fett nicht überschreiten.

- Beim Auspacken der Pumpe äußerlich prüfen, ob diese unbeschädigt ist; eventuelle Schäden umgehend melden.
- Montage und Inbetriebnahme darf nur durch qualifiziertes Fachpersonal vorgenommen werden.
- Für die Durchführung der Arbeiten ist eine angemessene Werkstattausrüstung erforderlich.

4.2 Erforderliche Werkzeuge

Für die Montage von Pumpe/Zentralschmiersystem ist kein Spezialwerkzeug erforderlich. Die Werkstattausrüstung muß u. a. einen Satz Maul/Ringschlüssel für zöllige Schlüsselweiten enthalten.

4.3 Anbau der Pumpe

Pumpe an einem geeigneten Anbauort montieren

⇒ Siehe dazu allgemeine Hinweise unter Abschnitt 3.5 'Vorgaben'.

Die Pumpenkonsole hat zwei Aufnahmen für Schrauben-Ø 10 mm.

⇒ Siehe Abschnitt 'Abmessungen' der Pumpe.

Das Befestigungsmaterial ist bauseitig beizustellen.

Pumpe fest und vibrationsfrei auf einem ebenen, senkrechten Untergrund anschrauben.

4.4 Erstmontage

Hinweis: Da die Auslegung des Zentralschmiersystems (Verteiler, Steuerung & Überwachung etc.) u. a. vom individuellen Anwendungsfall abhängt, können nachstehend nur allgemeine Hinweise gegeben werden.

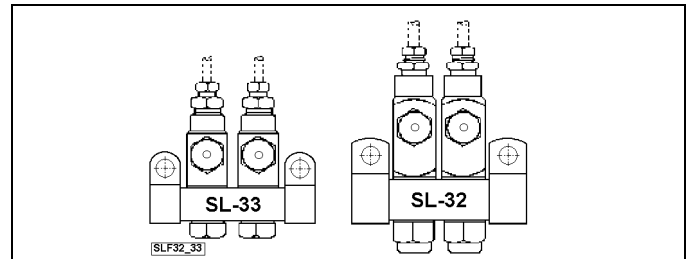
In einem *Centro-Matic* Zentralschmiersystem mit Pumpe 82886 können z. B. Verteiler der Typen SL-32, und/oder SL-33 eingesetzt werden.

Spezifikation des zu verwendenden Schmierfettes, Schmierstoffbedarf pro Schmierstelle, die an die Zentralschmierung anzuschließenden Schmierstellen sowie Angaben zu den Schmierintervallen sind vom Maschinenhersteller bekanntzugeben.

Die spezifischen Hinweise/Instruktionen des Herstellers der Maschine, welche ausgerüstet werden soll, sind zu beachten.

Instruktionen über Montage/Einstellung von Anlagenkomponenten, z. B. für die Steuerung und Überwachung von Pumpe/System, sind den Unterlagen des Herstellers/Lieferers des betreffenden Anlagenteiles zu entnehmen.

Centro-Matic Verteiler



Lincoln Einleitungsverteiler für Fett



Warnung

Nur Komponenten verwenden, welche für den Arbeitsdruck des Zentralschmiersystems sowie den Einsatzort geeignet sind.

Bei Auswahl und Verlegung von Schläuchen und Kunststoffrohren Temperaturbeständigkeit sowie die chemische Beständigkeit beachten.

4.4.1 Rohrleitungen

ACHTUNG

Die Rohr- und Schlauchleitungen müssen vor Einbau und Anschluß innen frei von Fremdpartikeln sein.

- Leitungssegmente vor Einbau mit Druckluft ausblasen.
- Fett-Hauptleitung vor Anschluß/Betätigung der Verteiler (beim Entlüftungsvorgang zur ersten Inbetriebnahme) mit Schmierstoff spülen; eventuell bei Leitungsverlegung im Rohr verbliebene Partikel an den Entlüftungsstellen zusammen mit dem Fett herauspumpen.

Schmierstellenleitungen erst nach Entlüftung und Befüllung an Schmierstellenanschluß anschrauben.

Informationen zur Entlüftung des Systems:
⇒ Siehe Abschnitt Betrieb, 'Erste Inbetriebnahme'.

Nahtlose Rohre

- Stahlrohre mit Rohrschneider ablängen.
- Schneidringverschraubungen nach Montageanleitung der Verschraubungshersteller montieren.
- Biegeradius der Rohre nicht unterschreiten.

Erstmontage

Fettleitungen

Hauptleitung so verlegen, daß sich keine Lufttaschen bilden können.

Bei Steigleitungen jeweils im höchsten Punkt eine Entlüftungsmöglichkeit (z. B. T-Stück mit Verschlußschraube) vorsehen.

– Bei Stichleitungsenden Entlüftungsmöglichkeit vorsehen; bei Verteilern an Leitungsenden, Verteilerleiste mit Verschlußschraube vorsehen.

Leitungen fachgerecht verlegen:

- Fest und lecksicher verschrauben.
- Mit Schellen abreißsicher auf stabilen Untergrund befestigen.
- Übertragung von Vibrationen, welche zum Lösen von Verschraubungen oder zu Bruchstellen führen können, verhindern.

Bei flexiblen Verbindungen:

- Schläuche/flex. Leitungen von ausreichender Länge verwenden.
- Pendelnde oder rotierende Bewegungen mit Drehgelenk abfangen.
- Befestigungspunkte so wählen, daß Leitung nicht knicken oder abreißen kann sowie nicht durch andere, bewegliche Maschinenteile abgerissen werden kann.
- Scheuerstellen verhindern.
- Schläuche/flex. Leitungen so montieren, daß diese die Bewegungsrichtung ungehindert mitgehen können.
- Schläuche im Falle von Wärmeabstrahlungen ausreichend schützen; Kunststoffrohr unter Umständen nicht anwenden.

Warnung



Arbeiten an elektrischen Ausrüstungen nur von einer Elektrofachkraft ausführen lassen.

Elektroinstallationen gemäß den elektrotechnischen Regeln vornehmen.

Betriebliche Vorschriften des Anwenders beachten.

4.4.2 Komponenten zur Steuerung & Überwachung

Da die für das Zentralschmiersystem verwendeten Anlagenkomponenten zur Steuerung & Überwachung von Pumpe/Zentralschmieranlage von der individuellen Auslegung der Anlage abhängen, können nur allgemeine Informationen zur Installation gegeben werden.

Montage & Einstellungen des Programmsteuergerätes:

⇒ Siehe Benutzerinformation des betreffenden Steuergerätes.

Montage der Druckluftleitung & -Komponenten

- Luftabsperrentil
- Luftdruckregler mit Manometer oder Luft-Wartungseinheit
- 3/2-Wege Luftventil, normal geschlossen.

Luftdruckregler drucklos (Sekundärdruck) stellen. Drehung an der Stellvorrichtung des Reglers im Uhrzeigersinn erhöht den Druck; entgegengesetzte Drehung reduziert den Sekundärdruck.

Luftabsperrentil schließen.

Luftleitung zwischen Wartungseinheit, 3/2-Wegeventil und Antriebszylinder der Pumpe verlegen. Anschlüsse beachten.

Komponenten der Hauptleitung (Fett)

Absperrentil und Manometer in Hauptleitung einbauen. Bei System mit Drucküberwachung, Druckschalter vibrationsfest einbauen.

Elektr. Steuerung

Programmsteuergerät, 3/2-Wege Luftventil verdrahten; ggf. ist auch noch ein Druckschalter anzuschließen.

⇒ Siehe Anschlüsse/Schaltung in Benutzerinformation der betreffenden elektr. Anlagenteile.

5. Betrieb

Montage-, Inspektions- und Wartungsarbeiten dürfen nur durch Personal mit entsprechender Qualifikation durchgeführt werden.

Hinweis

Auf die zur Steuerung und Überwachung von Zentralschmierpumpe/ *Centro-Matic* Zentralschmier-system erforderlichen Anlagenteile wurde im Abschnitt 'Vorgaben für den Betrieb der druckluftbetriebenen Zentralschmierpumpe' hingewiesen.

Die Zentralschmierpumpe ist nur ein Bestandteil aus einer Vielzahl weiterer Komponenten in einem *Centro-Matic* Einleitungs-Zentralschmiersystem für Fett.

Zentralschmieranlagen und Anlagenteile werden individuell ausgelegt.

Aus vorgenanntem Grund enthält der Abschnitt 'Betrieb' nur allgemeine Informationen zum Betrieb von Pumpe/Zentralschmiersystem.

Weitere Informationen:

⇒ Siehe Anleitungen und Sicherheitshinweise des Herstellers / Lieferers der Maschine.

Die Schmierpläne des Maschinenherstellers geben Hinweise über die Schmierstellen, den Schmierstoffbedarf pro Schmierstelle sowie über den zu verwendenden Schmierstoff und enthalten ggf. auch Angaben zu den Verteilern.

⇒ Siehe Benutzerinformation über *Centro-Matic* Einleitungsverteiler für Fett, Typ SL-32 und SL-33.

Verteiler auf Verteilerleisten mit unterschiedlicher Anzahl von Verteilern lieferbar.

Sicherheitshinweise



Warnung

Keine brennbaren Gase für den Pumpenantrieb anwenden.

Zulässigen Arbeitsdruck von Pumpe sowie *Centro-Matic* System nicht überschreiten.

Erdung von Pumpe / Anlage nach Installation prüfen.

5.1 Fertigmachen zum Betrieb

Nach Montage von Zentralschmierpumpe, Steuerung, Leitungen und Verteilern:

- Erdung von Pumpe/System prüfen und ggf. durchführen.

Bei Anwendung einer Luft-Wartungseinheit

- Druckluft-Öler befüllen und einstellen.
 - Behälter des Ölers mit dünnflüssigem, hochwertigem Maschinenöl SAE 10 auffüllen.
 - Regulierung auf ~ 2 Öltropfen pro Stunde justieren. Justierung später bei Normalbetrieb der Pumpe vornehmen.

Anmerkung: Genaue Informationen über Befüllung und Tropfregulierung den Instruktionen für das betreffende Ölmodell entnehmen.

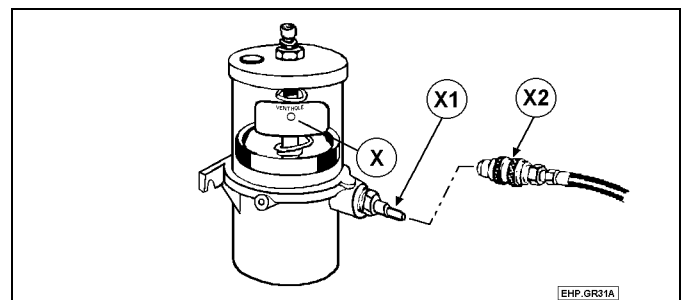
- Pumpenbehälter mittels Handpumpe (z. B. Lincoln Modell 81834) mit Fett auffüllen.

Schmierstoff nicht mit Fremdstoffen/ Schmutz kontaminieren.

Nur frisches, sauberes Fett verwenden.

Behälter vorsichtig unter geringem Druck auffüllen; zu hoher Druck kann Behälter und Folgekolben beschädigen.

ACHTUNG



X Entlüftungsbohrung im transparenten Pumpenbehälter
X1 Befüllnippel X2 Kupplung der manuellen Befüllpumpe

Befüllen

Förderschlauch der manuellen Befüllpumpe an X2 mit X1 kuppeln und das Fett in den Behälter der Zentralschmierpumpe pumpen. Sobald der Folgekolben die Entlüftungsbohrung X erreicht, vorsichtig pumpen, bis die Unterkante des Folgekolbens die Entlüftungsbohrung überfahren hat. Sobald Schmierstoff aus der Bohrung austritt, nachdem die zwischen Folgekolben und Fett eingeschlossene Luft entwichen ist, Kupplung X2 von der Zentralschmierpumpe abkuppeln.

Fettsorte/Qualität

– Vorgabe des Maschinenherstellers beachten.
Der Schmierstoff muß für Einleitungs-Zentralschmier-systeme geeignet sein und mit den Werkstoffen der Zentralschmieranlage kompatibel sein.

⇒ Siehe 'Technische Daten' v. Pumpe, Verteilern etc.

- Bei Einsatz einer Drucküberwachungseinrichtung: Druckschalter justieren.

Die Einstellung hängt vom Betriebsdruck ab, mit welchem die Zentralschmieranlage gefahren werden soll sowie vom Druck, ab dem alle Verteiler des Systems den Schmierstoff an die Schmierstellen abgegeben haben.

Einstellinstruktionen für den Druckschalter:

⇒ Siehe Benutzerinformation des betreffenden Druckschalters.

Betrieb

Fertigmachen zum Betrieb

- Luftabsperrenteil der Luftleitung auf 'offen' stellen. (Der Sekundärluftdruck muß am Luftdruckregler auf 'Null' gesetzt sein.)
- Programmsteuergerät prüfen
⇒ Siehe Benutzerinformation des betreffenden Programmsteuergerätes.
- Absperrventil am Förderauslaß der Zentralschmierpumpe schließen.
- Luftdruck am Luftdruckregler in der Zuleitung zur Pumpe auf max. 1 bar justieren. (Drehung der Stellvorrichtung des Reglers im Uhrzeigersinn erhöht den Sekundärluftdruck; Drehung entgegen Uhrzeigersinn reduziert den Druck.)
- Schmierimpuls mittels Taster am Programmsteuergerät manuell auslösen.

Das 3/2-Wege Luftventil muß schalten und die Pumpe in Gang setzen. Nach Ablauf der Haltezeit (ca. 10 sec) muß das Luftventil abschalten und entlüften, damit die Pumpe mittels Federkraft den 'Rückhub' ausführen kann.

Bei Anwendung einer Drucküberwachung mit Druckschalter muß das Überwachungsgerät eine Störung anzeigen, da der erforderliche Betriebsdruck für das Fett-Zentralschmieresystem nicht erreicht wurde.

- Störungsanzeige durch Quittierung zurücksetzen und Programmsteuergerät abschalten.

Zur Beachtung: Die definitiven, für den Normalbetrieb erforderlichen Justierungen sind nach Befüllen und Entlüften der Fettleitungen sowie bei der abschließenden Funktionsprüfung des Systems vorzunehmen

⇒ Siehe Abschnitt 'Erstinbetriebnahme'.

5.2 Erstinbetriebnahme

Montage-, Inspektions- und Wartungsarbeiten dürfen nur durch Personal mit entsprechender Qualifikation durchgeführt werden.

Sicherheitshinweise



Warnung

Zulässigen Arbeitsdruck von Pumpe/*Centro-Matic* Zentralschmieresystem nicht überschreiten.

Beim Entlüften der Schmierstoffleitungen Schutzbrille tragen. Das Verspritzen vom Schmierstoff vermeiden.

Beim Befüllen und Entlüften der Leitungen, Pumpe mit geringem Druck fahren.

Für den Entlüftungsvorgang Helfer mit Gefäß zum Auffangen des Schmierstoffes bereithalten.

ACHTUNG

Saubere (partikelfreie) sowie kondensatfreie Druckluft als Antriebsmedium für die Pumpe verwenden.

Fett/Schmierleitungen frei von Fremdpartikeln halten.

Pumpe nicht trocken laufen lassen.

Vor der ersten Inbetriebnahme

⇒ Siehe Anleitungen und Sicherheitshinweise des Herstellers / Lieferers der Maschine.

⇒ Siehe Benutzerinformation des betreffenden Programmsteuergerätes.

⇒ Siehe Benutzerinformation der betreffenden *Centro-Matic* Verteiler.

Befüllen und Entlüften der Hauptleitung

Bevor die Verteiler betätigt werden können, sind folgende Schritte erforderlich:

- Pumpe entlüften
- Hauptleitung mit Fett befüllen
- Stich- und Steigleitungen der Hauptleitung entlüften.
- Hauptleitung bei Entlüftung gleichzeitig spülen.

Zunächst ist die Pumpe mittels Entlüftungsventil zu entlüften. Danach ist die Leitung schrittweise, zuerst die der Pumpe nächstgelegene Ablaßstelle, zu entlüften sowie zu spülen. Abbildungen und Instruktionen dazu sind auf der Folgeseite.

Der beim Entlüften/Spülen austretende Schmierstoff ist durch Helfer in Gefäßen aufzufangen.

Beim Befüll- und Entlüftungsvorgang darf die Pumpe nur mit einem Antriebsluftdruck gefahren werden, gerade so hoch, daß diese anfährt.

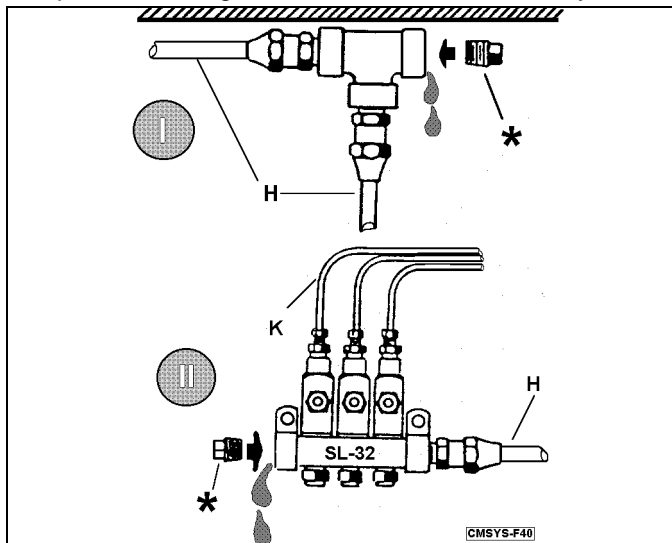
Die Pumpe muß während des Befüllvorganges von einer qualifizierten Person bedient werden, welche im Erfordernisfall den Antriebsluftdruck während des Pumpvorganges justiert, die Leitungen (druckluft- und/oder förderseitig) mittels Absperrventil schließt und den manuellen Schmierimpuls am Programmsteuergerät auslöst.

Bei Anwendung einer Drucküberwachung mit Druckschalter ist diese zunächst zu deaktivieren, damit während des Befüllvorganges, nach manueller Auslösung des Schmierimpulses, nicht sofort eine Warnung und automatische Pumpenabschaltung erfolgt.

Betrieb

Erstinbetriebnahme

Beispiel: Entlüftungsstellen eines Centro-Matic Systems



Legende

I	Steigleitung
II	Stichleitung
*	Verschlusschraube
H	Hauptleitung
K	Schmierstellenleitung

Befüllen und Entlüften von Pumpe und Hauptleitung nach Leitungsverlegung und Behälterbefüllung.

- Luftabsperrenteil der Luftzuleitung zur Pumpe öffnen
- Sekundärluftdruck (Antriebsdruck für Pumpe) zunächst auf ~ 1 bar am Luftdruckregler einstellen.
- Absperrventil der (Fett) Hauptleitung sofort öffnen.
- Manuellen Schmierimpuls am Taster des Programmsteuergerätes auslösen.

Fährt die Pumpe noch nicht an, Antriebsluftdruck, schrittweise, geringfügig erhöhen, bis Pumpe startet.

Zur Befüllung und Entlüftung des Systems ist die Pumpe, je nach Bedarf, mehrmals zu betätigen.

Befüllung und Entlüftung des Leitungssystems vornehmen.

Wenn noch kein Fett an der, der Pumpe zunächst gelegenen Entlüftungsstelle hervortritt, einen weiteren Schmierimpuls manuell auslösen.

- Schmierstoff an den Entlüftungsstellen auffangen.

Wenn betreffende Stelle entlüftet ist:

- Entlüftungsstelle wieder fest verschließen.

Entlüftung der Fett-Hauptleitung, wie vorstehend beschrieben, fortsetzen und schrittweise vornehmen bis das gesamte Hauptleitungssystem entlüftet und gespült ist. Unter Umständen kann es erforderlich sein, daß der Antriebsluftdruck für die Pumpe stufenweise erhöht werden muß.

Nach Abschluß der Hauptleitungs-Entlüftung:

- Programmsteuergerät abschalten (stromlos). 3/2-Wegeventil schaltet die Pumpe ab und der Antrieb wird entlüftet. Luft- und Förderkolben werden durch Federkraft in die Ausgangsstellung zurückgeführt; dabei muß der Druck in der (Fett) Hauptleitung gleichzeitig gegen Null absinken. Druckabfall am Manometer kontrollieren.

Hauptleitung auf Druck/Dichtigkeit prüfen.

- Antriebsluftdruck am Luftdruckregler so hoch wie möglich, jedoch nicht höher als zulässig, einstellen.
- Programmsteuergerät einschalten und Schmierimpuls manuell auslösen.

Pumpe setzt mit Förderung ein und baut Druck in der Hauptleitung auf; ab einem Druck von 83 bar werden die Verteiler Typ SL-32 und SL-33 betätigt. Zur visuellen Funktionsanzeige sind die Verteiler mit einem Kontrollstift ausgestattet.

Entsprechend dem eingestellten Antriebsluftdruck muß die Pumpe einen, um ca. 20-fach höheren Druck in der Fett-Hauptleitung aufbauen.

Fällt der Druck wieder ab, ohne daß die Pumpe abgeschaltet wurde, so ist dieses ein Anzeichen für Undichtigkeiten in der Hauptleitung.

Sollten bei der Druckprüfung Undichtigkeiten auftreten, Programmsteuergerät sofort abschalten und Undichtigkeiten nach Druckentlastung der Hauptleitung durch Nachziehen der betreffenden Verschraubungen beseitigen. Druckprüfung wiederholen.

Baut die Pumpe einen zu geringen Druck auf, so ist die Pumpe und/oder ist das Fett-Leitungssystem ungenügend entlüftet und die Entlüftung ist nochmals durchzuführen.

Unter Umständen kann auch das Zentralschmiersystem mangelhaft ausgelegt sein und kann die benötigte Fettmenge größer sein als die Schmierstoffmenge, welche von der Einhub-Pumpe verdrängt wird; siehe Abschnitt 3.3 'Technische Daten'.

Wenn die visuelle Prüfung ergibt, daß die Hauptleitung dicht ist und alle angeschlossenen Verteiler betätigt wurden:

- Antriebsluftdruck am Luftdruckregler auf den erforderlichen Druck einstellen. Dieser muß mindestens so hoch sein, daß die Pumpe einen zur Funktion aller Verteiler ausreichend hohen Förderdruck erzeugen kann.
- Programmsteuergerät einschalten und Schmierimpuls manuell auslösen. Bei Anwendung einer Drucküberwachung mit Druckschalter ist diese vorher wieder zu aktivieren.

Betrieb

Erstinbetriebnahme

Bei korrekter Funktion muß die Pumpe einen, ihrer Druckübersetzung adäquaten Schmierdruck aufbauen und müssen alle Verteiler Fett abgeben. Bei Einsatz eines Druckschalters muß dieser geschaltet haben. Nach Ablauf der Haltezeit muß das 3/2-Wege Luftventil die Pumpe abschalten sowie entlüften und muß der Schmierdruck in der Hauptleitung gegen 'Null', unter 13 bar, abfallen.

Funktionieren alle Verteiler und schaltet der Druckschalter nicht:

- Druckschalter nochmals justieren.

⇒ Siehe Betriebsanleitung des Druckschalters.

Wenn Druckprüfung und Justierung abgeschlossen sind

- Programmsteuergerät abschalten (stromlos).

Schmierstellenleitungen mit Fett befüllen.

Alle Schmierstellenleitungen vor Anschluß an Verteiler und Schmierstellen mit Fett vorfüllen.

Zur Befüllung den vom Maschinenhersteller vorgeschriebenen Schmierstoff verwenden.

Schmierstellenleitungen mittels Fettpresse, z. B. einer Handhebel-Fettpresse, mit Fett vorsichtig so vorfüllen, daß die Leitung nicht bersten kann.

Auslaßrohr der Handhebel-Fettpresse mit Adapter und Verschraubungskörper (passend zur Klemmschraube oder Überwurfmutter mit Schneidring, mit welcher die Schmierstellenleitung nach Befüllung angeschlossen wird) versehen. Schmierstellenleitung daran anschrauben und Fett hineinpumpen bis dieses am anderen, freien Ende hervorkommt; danach Schmierstellenleitung vom Verschraubungskörper abschrauben.

Nach Befüllung

– Leitung an Verteiler und Schmierstelle anschließen.

Wenn alle Schmierstellenleitungen angeschlossen sind:

- Alle Verteiler (Dosiervolumen) justieren.

Justierung der Verteiler

⇒ Siehe Betriebsanleitung des betreffenden Verteilers.

Anmerkung: Die Verteiler dürfen nur justiert werden, während die Hauptleitung (Fettsystem) drucklos ist.

- Verteiler auf die vom Maschinenhersteller jeweils festgelegte Fettdosiermenge einstellen.

⇒ Siehe Schmierplan des Maschinenherstellers.

Justierung der Verteiler:

⇒ Siehe Betriebsanleitung des betreffenden Verteilers.

Wurde bei Verteilern die Dosiereinstellung nicht um mehr als 1/2 Umdrehung vom Minimum vorgenommen, so ist bei der anschließenden Funktionskontrolle des Systems bei den betreffenden Verteilern die Fettabgabemenge direkt am Verteilerabgang zu überprüfen.

Programmsteuergerät einstellen

- *Pausenzeit* auf das vom Maschinenhersteller vorgegebene Abschmierintervall einstellen.

⇒ Siehe Instruktionen des Maschinenherstellers.

Justierung der Pausenzeit:

⇒ Siehe Betriebsanleitung des Steuergerätes.

Bei Steuergerät mit einstellbarer Haltezeit, Haltezeit (mindestens 10 sec) für den Förderhub der Pumpe einstellen.

- Bei Anlagen mit einer Drucküberwachung, Überwachungszeit bei der die Druckanzeige im Normalfall innerhalb der Haltezeit beim Förderhub erfolgen muß, einstellen.

⇒ Siehe Betriebsanleitung des Steuergerätes.

Warnung



Arbeitsdruck von Pumpe und *Centro-Matic* Zentralschmieresystem niemals überschreiten.

Die Verteiler Typ SL-32 und SL-33 sind für einen maximalen Arbeitsdruck von 240 bar ausgelegt.

- Abschließenden Probelauf mit Funktionsüberwachung aller Verteiler vornehmen, nachdem alle Justierungen (Verteiler, Steuerung, Überwachung) abgeschlossen sind.

5.3 Betrieb

Bedienung der Pumpe/Zentralschmieranlage nur durch eingewiesenes Personal mit entsprechender Qualifikation.

Warnung



Zulässigen Arbeitsdruck des Zentralschmieresystems nicht überschreiten. Pumpe sofort außer Betrieb setzen bei Defekt oder ungewöhnlichem Betriebsverhalten.

ACHTUNG

Pumpe/Zentralschmieresystem nicht mit verunreinigtem Schmierstoff (Fett) betreiben.

Pumpe nicht trocken laufen lassen.

Betrieb

Bei Steuerung von Pumpe / *Centro-Matic* Zentralschmieresystem mittels elektr. Programmsteuergerät, Druckschalter und 3/2-Wege Luftventil laufen die Schmierzyklen automatisch ab.

Die Pausenzeit zwischen den Schmierzyklen ist vom Anwender einzustellen und wird in der Regel vom Maschinenhersteller vorgegeben, welcher auch den Schmierstoffbedarf pro Schmierstelle festlegt.

Die Einstellungen werden in der Regel bei der Erstinbetriebnahme vorgenommen.

⇒ Siehe Instruktionen des Maschinenherstellers.

Betrieb

Betrieb

- Der Anwender muß regelmäßig sowie rechtzeitig den Pumpenbehälter mit Fett befüllen.

Instruktionen zur richtigen Befüllung und Entlüftung:

⇒ Siehe Abschnitt 5.1 'Fertigmachen zum Betrieb'.

Anzuwendende Fettsorte:

⇒ Siehe Instruktionen des Maschinenherstellers.

Der Behälter darf nicht leer werden, da die Pumpe sonst Luft in die Leitungen pumpt, was zu Störungen / Ausfall der Schmierung führt.

Im Falle von Störungen:

⇒ Siehe weitere Informationen dazu im Abschnitt 'Störungen; Ursachen und Beseitigung.'

Bei längeren Betriebspausen der Maschine:

- Zentralschmierung / Steuergerät abschalten.

Nach längeren Betriebspausen:

- Bei Wiederinbetriebsetzung der Maschine, nach längerer Betriebspause der Zentralschmieranlage, manuellen Schmierimpuls am Programmsteuergerät auslösen.

Anmerkung: Abschaltung / Schmierimpuls bei Wiederinbetriebnahme können auch automatisiert sein.

⇒ Siehe Instruktionen des Maschinenherstellers.

5.4 Inspektion und Wartung

Inspektion, Wartung oder Instandhaltung nur von qualifiziertem Personal durchführen lassen.

**Warnung**

Keine Demontagen vornehmen wenn Pumpe in Betrieb ist und Pumpe sowie System noch unter Druck stehen. Verteilerjustierungen nicht vornehmen wenn System unter Druck steht.

- Regelmäßig Fett-Leitungssystem, insbesondere Verteiler, flexible Schmierstellenleitungen und Drehgelenke, auf Unversehrtheit und Dichtigkeit visuell überprüfen.
- Funktion von Pumpe / Zentralschmiersystem regelmäßig überprüfen.

Durch manuelles Auslösen eines Schmierimpulses am Programmsteuergerät kann die Funktionsüberprüfung eingeleitet werden.

Bei der Funktionsüberprüfung:

- Druckaufbau und Druckentlastung der Fett-Hauptleitung kontrollieren.
- Funktion der Verteiler an den mechanischen Funktionsanzeigen (Kontrollstift) der Verteiler prüfen.
- Pumpe sauber halten

Bei Anwendung eines Schmierstoff-Filters in der Hauptleitung:

- Filterelement regelmäßig reinigen.

Bei Anwendung einer Druckluft-Wartungseinheit:

- Regelmäßig sowie rechtzeitig Kondensat aus dem Filterbehälter ablassen.
- Regelmäßig sowie rechtzeitig Öl im Ölerbehälter ergänzen.

5.5 Instandhaltung

Instandhaltung/Reparaturen nur durch qualifiziertes, geschultes Personal vornehmen lassen.

**Warnung**

Keine Demontagen vornehmen wenn Pumpe/Anlage in Betrieb ist oder unter Druck steht.

Bei Anwendung von Luftfilter und -Öler für die Antriebsluft ist die Pumpe wartungsfrei.

Rückschlagventil in der Pumpe überholen/reinigen. Turnus ist individuell abhängig von der Qualität (Verunreinigungen) des Schmierstoffes.

⇒ Siehe Abschnitt 'Instandsetzung'.

- Undichte Verteiler auswechseln / überholen.

5.6 Störungen; Ursachen und Beseitigung

Centro-Matic Einleitungs-Zentralschmieranlagen für Fett mit Zentralschmierpumpe Nr. 82886.



- Pumpe/Anlage nicht demontieren, wenn Pumpe/Zentralschmiersystem unter Druck stehen. Pumpenantrieb (Luftmotor) nicht demontieren, wenn dieser unter Druck steht.
- Zulässigen Betriebsdruck nicht überschreiten. Bei Justierungen, welche Druckänderungen bewirken, stets den zulässigen Betriebsdruck von Pumpe/Zentralschmieranlage einhalten.

Bei ungewöhnlichem Betriebsverhalten der Pumpe, die Pumpe/Zentralschmieranlage umgehend außer Betrieb setzen und Störung umgehend durch qualifiziertes, geschultes Personal beheben lassen.

ACHTUNG

Der Betrieb der Maschine bei abgeschalteter oder defekter Zentralschmieranlage führt zu Schäden an der Maschine.

⇒ Siehe dazu Hinweise des Maschinenherstellers.

Defekte an einzelnen Schmierstoff-Verteilern oder Schmierstellenleitungen führen zu Defekten dieser unversorgten Schmierstellen.

Anmerkung: Die nachstehenden Positionsnummern in Fettdruck-Klammer (**)** beziehen sich auf die Positionsnummern in Ersatzteilzeichnung und Ersatzteilliste von Pumpe Nr. 82886.

Checkliste

Störung	Mögliche Ursache	Abhilfe
Pumpe läuft nicht an. Pumpenantrieb schaltet ab.	Luftzufuhr gesperrt oder Luftversorgung mangelhaft. 3/2-Wege Luftventil oder Programmsteuergerät defekt.	Wenn der Antriebsluftdruck zu niedrig eingestellt ist, Druck mittels Luftdruckregler erhöhen. Elektr. Komponenten prüfen und bei Defekt austauschen.
Pumpe kommt nicht auf Druck. (Schmierdruck wird nicht aufgebaut).	Minimum-Fettniveau im Pumpenbehälter unterschritten. Lufteinschluß im Fettleitungssystem. Leckage im Fettleitungssystem. Rückschlagventil (7) in der Pumpe defekt oder verschmutzt.	Fett nachfüllen und Pumpe entlüften Pumpe und Leitungen entlüften. Leitungen kontrollieren und Leckstellen beseitigen. Rückschlagventil (7) demontieren, prüfen und reinigen. Ventil instand setzen oder ggf. komplett austauschen.
Pumpe baut von Anfang an keinen oder einen zu geringen Schmierdruck auf, obwohl Pumpe / Leitungen entlüftet wurden und die vorgenannten Ursachen ausgeschlossen werden können.	Der Fettbedarf zum Druckaufbau ist höher als die Schmierstoffmenge, welcher von der Einhub-Pumpe verdrängt wird.	Beratung beim Kundenservice einholen. Unter Umständen kann ein anderes Layout der Hauptfettleitung (kürzere Leitung, kleinerer Leitungsquerschnitt, kürzeres flex. Leitungsmaterial) Abhilfe schaffen.
Druckentlastung der Hauptleitung dauert länger als normal oder Druck fällt nicht unter 13 bar ab.	Bei Einsatz eines Schmierstoff-Filters in der Hauptleitung, Filter verstopft. Ventilöffnung im Rückschlagventil (7) der Pumpe verstopft/defekt.	Filterelement ausbauen und gründlich reinigen. Rückschlagventil (7) demontieren, prüfen und reinigen: Dichtungen erneuern und ggf. weitere Bestandteile austauschen.
Verteiler funktionieren nicht	Schmierdruck zu gering. Hauptleitung wird nicht druckentlastet.	Leckagen an Leitungen/Verteilern beseitigen. Siehe auch Hinweise oben. Verstopfungen beseitigen; siehe vorstehende Hinweise.
Einzelne Verteiler funktionieren nicht.	Feder im Verteiler defekt.	Verteiler austauschen und überholen.

Anmerkung: Falls Störungen, Ursachen und deren Beseitigung das Programmsteuergerät oder andere Komponenten der Zentralschmieranlage betreffen, siehe Betriebsanleitung des betreffenden Anlagenteiles.

Hinweis: Pumpe und/oder Hauptleitung sind nach Beseitigung von Störungen, welche die Demontage von Teilen des Fettsystems erforderlich machten, zu entlüften.

6. Instandsetzung

Zentralschmierpumpe Nr. 82886

Ser. K

Sicherheitshinweise



WARNUNG

- Pumpe nicht demontieren, wenn Pumpe/Zentralschmieranlage unter Druck stehen.
- Pumpe nicht mit brennbaren Flüssigkeiten spülen oder reinigen.

Vor Demontage Pumpe/Zentralschmiersystem außer Betrieb setzen und Pumpe/Leitungen vom Druck entlasten.

Schmierstoff stets in Gefäß auffangen.

Wartungs-, Inspektions- und Instandsetzungsarbeiten dürfen nur durch qualifiziertes, geschultes Personal durchgeführt werden.

Die Demontageanleitung ist für den Fachmann mit speziellen Kenntnissen in der Hydraulik / Pneumatik bestimmt.

Keine Modifikationen vornehmen! Nur Originalersatzteile verwenden.

6.1 Erforderliche Werkzeuge

Für die Demontage sind Sechskantschlüssel und Maul / Ringschlüssel mit zölligen Abmessungen sowie Drehmomentschlüssel erforderlich.

Weitere Werkzeuge wie Schraubendreher, Zangen etc. einer üblichen Werkstattausrüstung.

6.2 Demontageanleitung

Hinweis: Die nachfolgenden Angaben in Fettdruck-Klammer () beziehen sich auf die Positionsangaben in Ersatzteilzeichnung und Ersatzteilliste der oben genannten Zentralschmierpumpe.

- Luftleitung von Pumpenantrieb abkuppeln.
- Absperrventil der Fett-Hauptleitung schließen.
- Vor Abbau/Demontage der Pumpe, Schmierstoff ablassen und in Gefäß auffangen.

Zur Entleerung des Pumpenbehälters:

- Befüllnippel (4) herausschrauben und Schmierstoff mit Gefäß auffangen.

Zur Entlüftung und Abbau eines Restdruckes:

- Rohrverschraubung am Pumpenauslaß A.2 vorsichtig lösen und austretenden Schmierstoff auffangen.

Bei Abbau/Demontage der Pumpe austretenden Schmierstoff stets auffangen und vorschriftsmäßig entsorgen.

Bei Demontage der *Centro-Matic* Pumpe in ihre Einzelteile, die Ersatzteilzeichnung heranziehen.

Zu beachten ist, daß die Behälter-Abschlußmutter (8) werkseitig mit einem Drehmoment von 20,3 Nm angezogen ist und bei Remontage wieder entsprechend fest anzuziehen ist.

Generelle Hinweise

Instandsetzung

Dichtungen grundsätzlich auswechseln.

Teile reinigen und inspizieren. Teile, die offensichtlich defekt oder verschlissen sind, auswechseln. Ventile, Ventilsitze, Kolben und Zylinder vor einer eventuellen Wiederverwendung besonders sorgfältig visuell überprüfen!

Zusammenbau

Beim Zusammenbau von Pumpe und Rückschlagventil, die Ersatzteilzeichnung heranziehen.

Hinweise auf Ersatzteilzeichnungen betreffend Drehmomente beachten.

Vor Zusammenbau/Einbau müssen alle Teile sauber sein.

Zur Beachtung:

- Beim Zusammenbau neue Dichtungen verwenden.
- Gummidichtungen und mechanisch beanspruchte Teile vor dem Einbau einölen/einfetten.
- Schrauben erst von Hand eindrehen und danach erst festziehen.

– Beim Einbau von Dichtungen darauf achten, daß diese nicht beschädigt werden und korrekt montiert sind, bevor Teile verschraubt werden.

Folgekolben schraubenartig über den Gewindeansatz der Behälterstange führen, damit der O-Ring (24) nicht beschädigt wird.

– Beim Einbau des Behälters beachten, daß die Entlüftungsbohrung wieder oben im Behälter ist.

– Bei Behälterbefüllung darauf achten, daß der Schmierstoff frei von Luftpneinclusionen ist.

Siehe dazu Abschnitt 5.1 'Fertigmachen zum Betrieb'.

– Funktionstest der Pumpe nach Zusammenbau vornehmen!

Instruktionen über Inbetriebnahme, Anfahren der Pumpe und Entlüftung siehe Betriebsanleitung.

Warnungen und Sicherheitshinweise beachten.

Rückschlagventil Nr. 84174

Das Rückschlagventil (7) aus der Pumpe ausbauen und in seine Einzelbestandteile zerlegen.

Teile reinigen und inspizieren.

Defekte Teile sowie Dichtungen erneuern.

Gewinde der Ventil-Justierschraube (7.1) vor Einbau mit nicht aushärtender Loctite Schraubensicherung versehen.

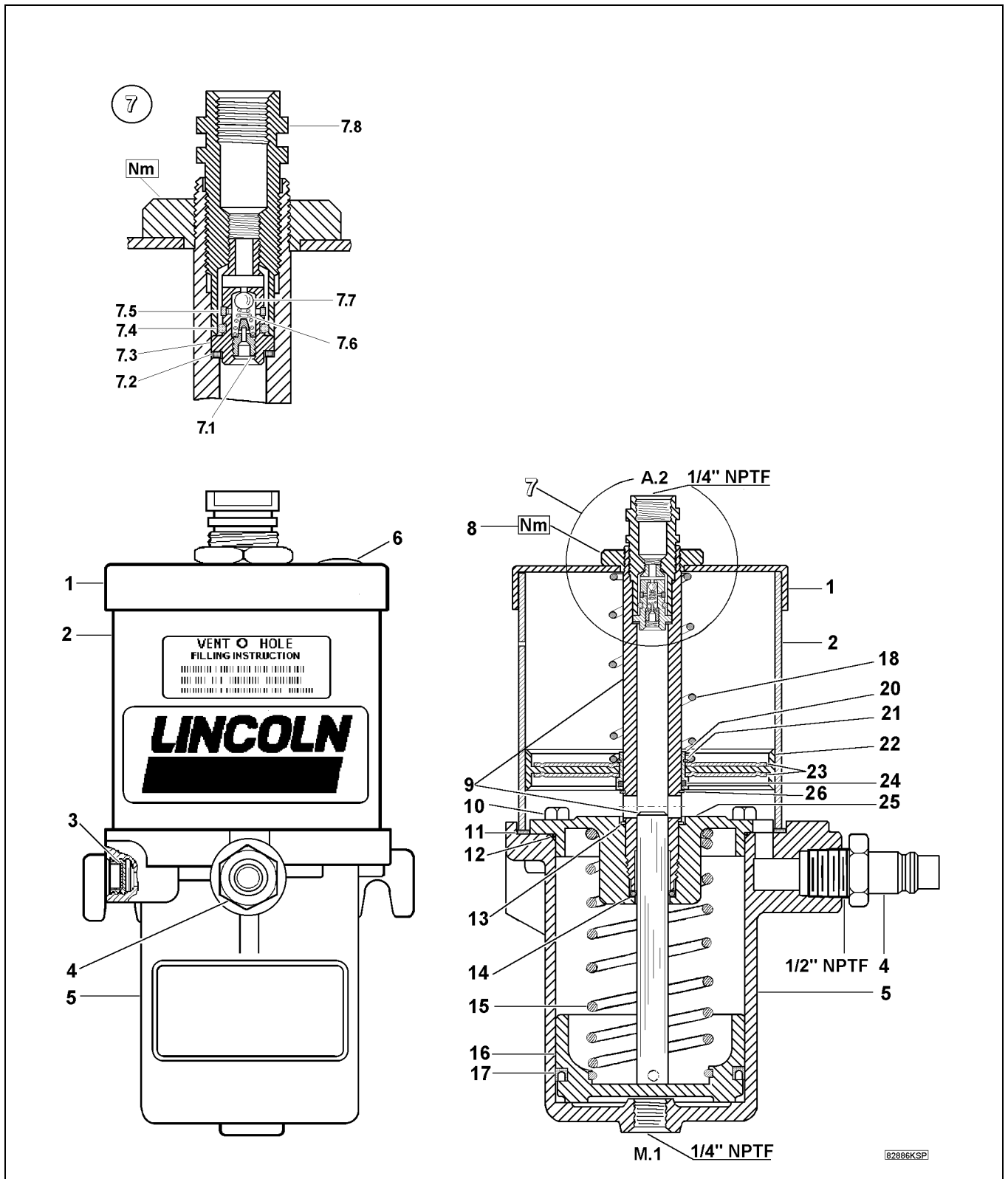
Beim Einschrauben der Ventil-Justierschraube (7.1) mit einem Schraubendreher beachten, daß der Vordruck auf die Ventilkugel (7.7) korrekt justiert wird.

Zur Beachtung: Die Ventilkugel muß bei Druckentlastung des Schmiersystems und Rückfluß des Schmierstoffes in die Pumpe innerhalb eines Druckbereiches von 1,8 bar bis 5,1 bar wieder schließen. Zu hohe Druckeinstellung beeinträchtigt die korrekte Druckentlastung des Systems. Eine zu geringe Druckeinstellung vermindert die Effizienz der Einhubpumpe und kann einen mangelhaften Druckaufbau der Pumpe in der Abschmierphase zur Folge haben.

Ersatzteilzeichnung

Zentralschmier-Pumpe 82886

Ser. K



Achtung. Bei Montage Drehmoment beachten: Behälter-Abschlußmutter Pos. 8 mit 20,3 Nm festziehen.

Ersatzteilliste Zentralschmier-Pumpe 82886 Ser. K

Pos.	Benennung	@	Stk.	Sachnummer
1	DECKEL		1	45936
2	BEHÄLTER(Acryl)		1	247209
3	FILTER	●	1	69295
4	BEFÜLLNIPPEL (SW 7/8")		1	92441
5	PUMPENGEHÄUSE		1	247476
6	VERSCHLUSSBLENDE		1	68797
7	RÜCKSCHLAGVENTIL-GARNITUR		1	84174
7.1	VENTIL-JUSTIERSCHRAUBE		1	14288
7.2	DICHTSCHEIBE	●	1	31020
7.3	VENTILGEHÄUSE		1	14290
7.4	O-RING (Nitril)	●	1	34368
7.5	DICHTUNG (Nitril)	●	1	34445
7.6	VENTILFEDER	●	1	56106
7.7	VENTILKUGEL	●	1	66250
7.8	AUSLASSADAPTER (SW 3/4")		1	14953
8	BEHÄLTER-ABSCHLUSSMUTTER (SW 13/8")		1	51083
9	BUCHSE & KOLBEN		1	247484
10	SCHRAUBE (SW 3/8")		6	247477
11	DICHTUNG (Neopren)	●	1	34274
12	O-RING (Nitril)	◎ ●	1	252497
13	DICHTSCHEIBE	●	1	31086
14	O-RING (Nitril)	●	1	34211
15	FEDER		1	247481
16	LUFTKOLBEN		1	247478
17	NUTRING (Nitril)	●	1	247483
18	FEDER		1	55329
19	entfällt (<i>nicht vorhanden</i>)		-	-
20	KOLBEN-FÜHRUNGSBUCHSE		1	14341
21	SICHERUNGSRING		1	69034
22	FOLGEKOLBEN-PACKUNG (NBR)	●	1	34454
23	SCHEIBE		2	48467
24	O-RING (Nitril)	●	1	34315
25	ZYLINDERKOPF	◎	1	246174
26	SICHERUNGSRING		1	66725

@ Anmerkungen:

◎ Änderung

● Teil nur als Bestandteil von Reparatur-Kit Nr. 247623 lieferbar.

Pos. 7.1 bis 7.8 sind Bestandteile der Rückschlagventil-Garnitur Nr. 84174

Hinweis Zur Beachtung:

Bei Bestellung von Ersatzteilen stets Sachnummer und Benennung mit angeben.