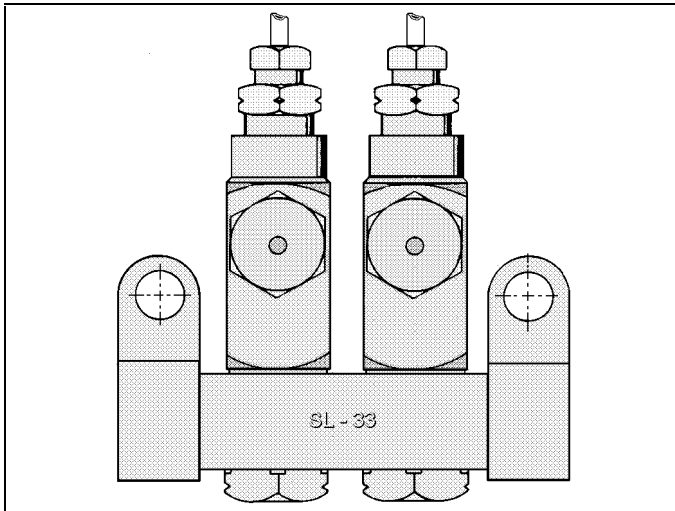


Verteiler Nr. 83900, Nr. 83314 & Nr. 83309-1 bis 83309-9

Betriebsanleitung & Ersatzteillisten



Verteiler Typ SL-33

1. Vorwort

Montage, Inbetriebnahme, Betrieb und Wartung von Verteilern sowie Zentralschmieranlage darf nur durch geschultes, qualifiziertes Personal vorgenommen werden. Diese Benutzerinformation soll dem Anwender von *Centro-Matic* Zentralschmieranlagen in erster Linie als Unterlage zur Identifikation und Spezifikation sowie Ersatzteillieferung für das gelieferte Produkt 'Verteiler' dienen.

2. Sicherheitshinweise



Sicherheitshinweise, welche bei Nichtbeachtung Gefährdungen für Personen hervorrufen können, sind in der Betriebsanleitung mit allgemeinem Gefahrensymbol besonders gekennzeichnet.

Sicherheitszeichen nach DIN 4844-W9

ACHTUNG

Bei Sicherheitshinweisen, deren Nichtbeachtung Gefahren für die Maschine und deren Funktionen hervorrufen kann, ist das Wort Achtung eingefügt.

Stets auch Sicherheitshinweise des Maschinenherstellers beachten!

3. Angaben zum Erzeugnis

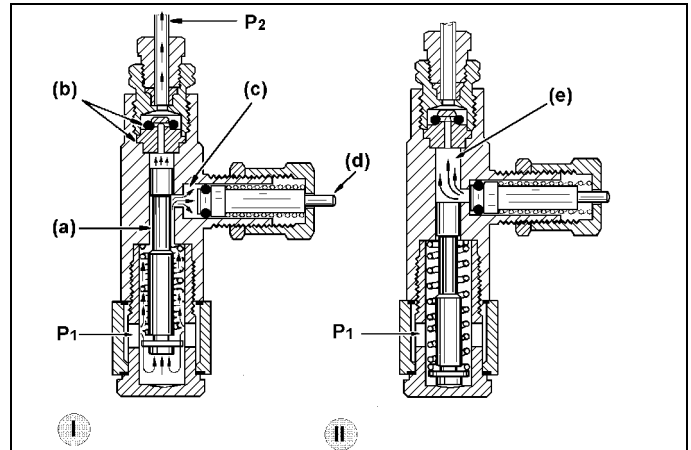
| | |
|---|---|
| <u>Hersteller</u> LINCOLN St. Louis, Mo 63120-1578 USA | <u>Vertrieb & Kundendienst</u> Lincoln GmbH Heinrich-Hertz-Str. 2-8 D-69190 Walldorf |
|---|---|

Bei Rückfragen oder Anforderung von Kundendienst:
⇒ Siehe Telefon- und Telefax-Nummer im Fußteil

Bestimmungsgemäße Verwendung

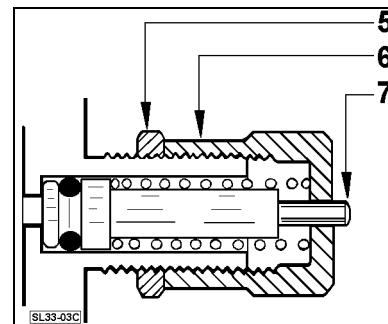
- Einleitungsverteiler für Fett bis Kl. NLGI # 2, zur Verwendung bei *Centro-Matic* Einleitungs-Zentralschmieranlagen.
- Verteiler zur Dosierung von Schmierstoffen auf Mineralölbasis; bei Anwendung von synthetischen Schmierstoffen ist zu beachten, daß diese mit den Werkstoffen der Verteiler (Stahl u. Dichtungen aus Buna-N) kompatibel sein müssen.
- Für Druck im Bereich von 83-240 bar während der Abschmierphase sowie Restdruck zwischen den Abschmierintervallen < 13 bar.

Hinweis: Der empfohlene Arbeitsdruck liegt im oberen Druckbereich bei 103 bar (173 bar bei Anlagen mit SL-1 & SL-11). Die Verteiler SL-33 können zusammen mit Lincoln Verteilern Typ SL-32, SL-1 und SL-11 in einem *Centro-Matic* Einleitungs-Zentralschmiersystem für Fett eingesetzt werden.



Legende

| | |
|------------|--|
| I | Verteiler unter Druck |
| II | Verteiler drucklos |
| P1 | Einlaß (Fett-Druckleitung von der Pumpe) |
| P2 | Auslaß (Fett-Druckleitung zur Schmierstelle) |
| (a) | Förderkolben (Passkolben) |
| (b) | Auslaß-Rückschlagventil |
| (c) | Dosierkammer |
| (d) | Kontrollstift (optische Funktionsanzeige) |
| (e) | Zuteilkammer |



Legende

- 5) Kontermutter
 - 6) Einstellkappe
 - 7) Dosierkammerkolben mit Kontrollstift
- Fett-Dosiermenge mittels Einstellkappe bis auf max. 0,049 cm³ fest einstellbar.
Weiteres siehe im Abschnitt Betrieb.

Allgemeine Beschreibung

Funktionsbeschreibung Verteiler SL-33

Abb. I Abschmierphase

(Ausgangslage: Zuteilkammer (e) vom vorhergehenden Zyklus mit Fett gefüllt)

Die Zentralschmierpumpe baut den Schmierdruck in der Hauptleitung auf. Sobald der Druck am Verteilereinlaß (P1) 83 bar überschreitet, wird der Förderkolben (a) unter Druck betätigt; der normale Arbeitsdruck im *Centro-Matic* Einleitungssystem für Fett soll 103 bar (173 bar) betragen.

Der Förderkolben (a) verdrängt das Fett in der Zuteilkammer unter Druck zum Auslaß (P2) in die Schmierstellenleitung zur Schmierstelle, wobei der O-Ring des Rückschlagventils (b) unter Druck den Durchgang zum Auslaß freigibt.

Sobald der Förderkolben (a) die Durchgangsöffnung zur Dosierkammer (c) überfahren hat, wird die Dosierkammer unter Druck mit Fett aufgefüllt.

Der Hub des Dosierkammerkolbens wird durch die Einstellkappe des Verteilers begrenzt. Beim Hub fährt der Kontrollstift aus und ermöglicht eine visuelle Kontrolle der Funktion.

Wenn der Förderkolben seinen Hub abgeschlossen hat, ist die dosierte Fettmenge aus der Zuteilkammer (e) zum Auslaß (P2) verdrängt; danach muß wieder eine Druckentlastung der Hauptleitung erfolgen.

Verteiler Nr. 83900, Nr. 83314 & Nr. 83309-1 bis 83309-9

Fortsetzung der Funktionsbeschreibung

Abb. II Druckentlastungsphase (siehe Abb. Seite 1)
Damit der Verteiler umsteuern kann muß die Hauptleitung (Fettleitung zwischen Pumpe und Verteiler) nach Abschluß jeder Abschmierung vom Druck entlastet werden. Der Druck am Verteilereinlaß (P1) muß unter 13 bar fallen. Ab einem Restdruck von ~ 13 bar wird der Förderkolben durch eine Druckfeder in seine Ausgangsstellung zurückgeschoben.

Das Rückschlagventil (b) verhindert, daß das Fett in die Zuteilkammer (e) zurückströmen kann.

Sobald der Förderkolben (Passkolben) die Durchgangsöffnung zur Dosierkammer (c) freigegeben hat, verdrängt der federbelastete Dosierkammerkolben die dosierte Fettmenge in die Zuteilkammer (e); gleichzeitig wird der Kontrollstift mit zurückgezogen.

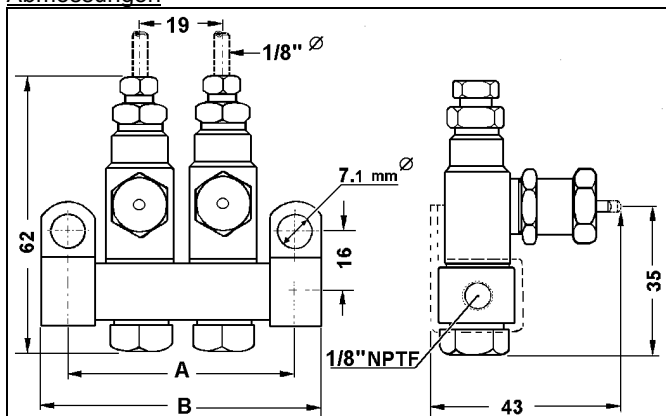
Der Verteiler ist danach wieder zur nächsten Abschmierung betriebsbereit.

Technische Daten

| | | | |
|-----------------------------|---|---------|---------|
| Verteiler Typ | Baureihe SL-33 | | |
| Sachnummer | 83309 - * Verteiler mit Verteilerleiste ¹ 83900 Einzelverteiler m. Gewinde 83314 Ersatzverteiler | | |
| Dosierbereich | 0,016-0,049 cm ³ | | |
| Dosiereinstellung | mittels Einstellkappe, min. bis max. = 2 Umdrehungen | | |
| Arbeitsdruck | minimal | normal | maximal |
| | 83 bar | 103 bar | 240 bar |
| | Druckentlastung < 13 bar | | |
| Werkstoffe | Stahl, Dichtungen (O-Ringe) : Buna-N | | |
| Anw. Temperatur (Bauteile) | TMIN | | TMAX |
| | - 26° C | | + 93° C |
| Anschlüsse: | Verteilerleiste 2 x Gewindeanschluß 1/8" NPTF innen Verteiler Auslaßversch. für Rohr-Ø 1/8" außen ² | | |
| Zubehör | Nur bei Verteilern mit Verteilerleiste: 2 x Schellen & 2 x Schrauben ¼"-20 | | |
| <i>Hinweis</i> ¹ | Bei der Sach-Nr. wird - * durch die Anzahl der Verteiler pro Verteilerleiste substituiert : - 1, - 2, - 3, - 4, - 5, - 6, - 8, - 9 | | |
| <i>Hinweis</i> ² | Bei Ersatzverteiler Nr. 83314 ist die Auslaßverschraubung nicht im Lieferumfang Nr. 83924 Auslaßversch. für Rohr-Ø 1/8" außen Schlüsselweite 5/16" | | |

Zur Beachtung: Bei Dosiereinstellung der Einstellkappe um weniger als ½ Umdrehung von der Minimumdosierung ist die Fettabgabemenge des Verteilers nach der Justierung zu kontrollieren.

Abmessungen



| Baugruppe | Verteilerleiste | Maß A | Maß B |
|-----------|-----------------|--------|--------|
| -1 | Nr. 91863-1 | 30 mm | 41 mm |
| -2 | Nr. 91864-1 | 48 mm | 60 mm |
| -3 | Nr. 91865-1 | 67 mm | 80 mm |
| -4 | Nr. 91866-1 | 87 mm | 99 mm |
| -5 | Nr. 14361 | 106 mm | 118 mm |
| -6 | Nr. 91976-1 | 124 mm | 137 mm |
| -8 | Nr. 14291 | 162 mm | 175 mm |
| -9 | Nr. 14330 | 181 mm | 194 mm |

4. Aufstellung & Montage

Warnung



Niemals den maximalen Arbeitsdruck des *Centro-Matic* Systems überschreiten.

Keine Montage oder Demontage vornehmen, wenn das System unter Druck steht oder Pumpe/ Maschine in Betrieb sind.

ACHTUNG

Vor Verwendung von synthetischem Schmierstoff, erst die Kompatibilität mit den Werkstoffen der Verteiler und anderen Systemkomponenten prüfen.

Erforderliche Werkzeuge

Zur Montage der Verteiler werden zöllige Maul/Ringschlüssel bis 11/16" Schlüsselweite benötigt. Bei Verwendung der mitgelieferten Schrauben zur Befestigung der Verteiler ist ein Gewindebohrer 1/4"-20 erforderlich.

Anbau der Verteiler

Die Verteiler mit Verteilerleiste haben als Anschluß für die Schmierstellenleitung standardmäßig die Auslaßverschraubung Nr. 83924 für den Anschluß von Rohr mit 1/8" (ca. 3,18 mm) Außendurchmesser. Sind andere Auslaßverschraubungen für die Verteiler erforderlich, so sind diese vor Anbau der Verteiler zu montieren.

- Anbaulage der Verteiler beliebig.

Es ist darauf zu achten, daß der Kontrollstift des Verteilers ungehindert ausfahren kann sowie eine Dosiereinstellung und visuelle Funktionskontrolle des Verteilers möglich ist.

- Anbauort
⇒ Siehe Plan & Instruktionen des Maschinenherstellers
- Zuordnung von Verteiler/Schmierstelle
⇒ Siehe Plan & Instruktionen des Maschinenherstellers

Hinweis: Bei Anwendung von Rohr-Ø 1/8" außen als Schmierstellenleitung ist darauf zu achten, daß eine Leitungslänge vom Verteiler bis zur Schmierstelle von 3,5 m (bei Fett NLGI #1, 18° C) nicht überschritten wird.

Es ist auch darauf zu achten, daß der Anbauplatz des Verteilers eine Leitungsführung (Haupt-/Schmierstellenleitung) zuläßt, welche die Funktion der Maschine nicht beeinträchtigt sowie eine Beschädigung der Leitungen ausschließt. Bei Maschinen mit Wärmeabstrahlung, max. Umgebungstemperatur berücksichtigen.

- Ersatzverteiler; *zur Beachtung bei Ein-/Ausbau*
Der Verteiler ist mit einem Drehmoment von 13,5 Nm mit der Verteilerleiste verschraubt; bei Wiedermontage Drehmoment beachten sowie auf korrekten Sitz der Dichtringe an der Verteilerleiste achten.

Verteilergehäuse & Förderkolben sind eingepaßt. Diese Teile nicht einzeln austauschen / vertauschen.

- Nach Auswechseln des Verteilers
- Verteiler sowie betreffenden Leitungsabschnitt entlüften
 - Dosiereinstellung am Verteiler vornehmen.
- ⇒ Siehe Abschnitt 5. Betrieb.

Verteiler Nr. 83900, Nr. 83314 & Nr. 83309-1 bis 83309-9

Allgemeine Hinweise zu Zentralschmierleitungen

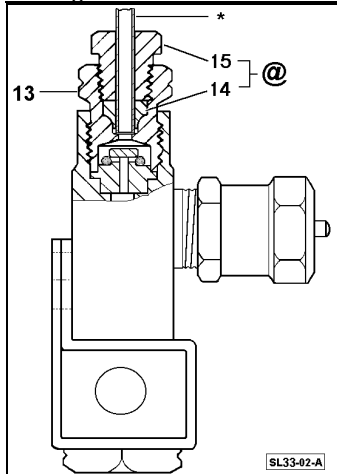
Leitungs- und Befestigungsmaterial:

⇒ Siehe Plan & Stückliste des Maschinenherstellers.

Die Zentralschmierleitungen müssen hinsichtlich Materialqualität, Druckfestigkeit, Nennweite und Länge den individuellen Betriebsanforderungen entsprechen sowie auf das Zentralschmier-system abgestimmt sein.

- Leitungen fachgerecht verlegen und montieren.
 - Rohrverschraubungen fest und lecksicher montieren. Montageanleitung des Verschraubungsherstellers beachten.
 - Rohrleitungen und Schläuche müssen vor dem Einbau innen frei von Fremdkörpern sein. Stahlrohre müssen frei von Rost sein.
 - Stahlrohre mittels Rohrschneider ablängen. Rohr muß rechtwinklig abgeschnitten und gratfrei sein.
 - Biegeradien von Stahlrohren und flexiblen Leitungen beachten.
 - Leitungen mit Schellen vibrationsfrei und abreißsicher montieren.

Montage von Rohr AD 1/8" mit SL-33 Verteilerauslaß



Legende:

- * Rohr (1/8" Ø außen)
- @ Nr. 83924 Standard-Auslaßverschraubung für Verteiler Typ SL-33
- 13 Auslaßadapter Schlüsselweite 7/16"
- 14 Klemmring
- 15 Klemmschraube Schlüsselweite 5/16"

Auslaß des Verteilers SL-33

Der Klemmring (14) muß richtig im Auslaßadapter (13) liegen. Das Rohr (*) muß unten am Auslaßadapter (13) anstoßen und in dieser Position festgehalten werden, bevor die Klemmschraube (15) angezogen wird.

Auslaßadapter (13) mit Maulschlüssel halten beim Festziehen der Klemmschraube (15).

5. Betrieb



Warnung

Niemals den maximalen Arbeitsdruck des *Centro-Matic* Systems überschreiten. Keine Montage oder Demontage vornehmen, wenn das System unter Druck steht oder Pumpe/ Maschine in Betrieb sind.

Fertigmachen zum Betrieb

Betriebsbereitmachung von *Centro-Matic* Zentralschmierpumpe und Steuerung:

- ⇒ Siehe Benutzerinformation der betreffenden Komponenten.
- ⇒ Siehe Instruktionen und Sicherheitshinweise des Herstellers / Lieferers der Maschine.

Erstinbetriebnahme

Sicherheitshinweis



Beim Entlüften der Schmierstoffleitungen Schutzbrille tragen; Spritzer vermeiden.

Vor der ersten Inbetriebnahme:

⇒ Siehe Instruktionen und Sicherheitshinweise des Herstellers / Lieferers der Maschine.

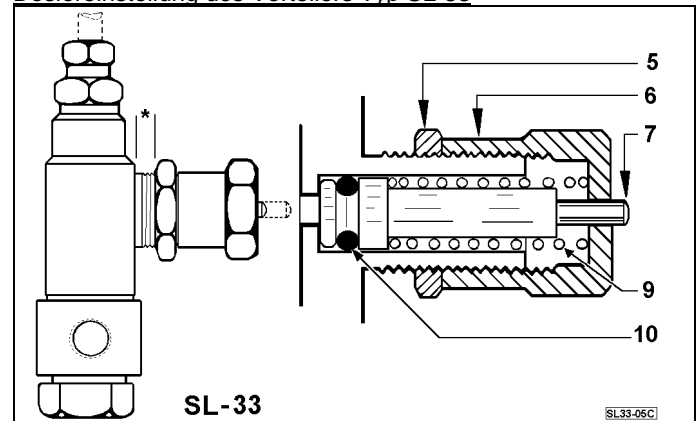
Befüllen und Entlüften der Hauptleitung

Bevor die Verteiler betätigt werden können, sind folgende Schritte erforderlich:

- Hauptleitung mit Schmierstoff befüllen
- Stich- und Steigleitungen der Hauptleitung entlüften.
- Hauptleitung bei Entlüftung gleichzeitig spülen.
- Beim Befüllen und Entlüften der Leitungen, Pumpe mit geringem Druck fahren.
- Für den Entlüftungsvorgang Helfer mit Gefäß zum Auffangen des Schmierstoffes bereithalten.
- Schmierstoff-Hauptleitung auf Dichtheit prüfen.

Zur Beachtung: Die Verteiler SL-33 sind für einen max. Betriebsdruck von 240 bar ausgelegt.

Dosiereinstellung des Verteilers Typ SL-33



Dosierkammer des Verteilers SL-33

Legende:

| | |
|----|---|
| 5 | Kontermutter |
| 6 | Einstellkappe |
| 7 | Dosierkammerkolben mit Kontrollstift |
| 9 | Feder |
| 10 | O-Ring |
| * | 2 Umdrehungen = max. Dosiermenge 0,049 cm ³ (Näheres siehe Text unten) |

ACHTUNG Einstellung nur bei drucklosen Schmierleitungen / Verteilern vornehmen.

Schmierstoffbedarf pro Schmierstelle und Dosiermengen-einstellung pro Verteiler beachten:

⇒ Siehe Schmierplan und Instruktionen des Maschinenherstellers.

Kontermutter (5) im Uhrzeigersinn ganz zurückschrauben gegen den Verteilerkörper.

Einstellkappe (6) im Uhrzeigersinn ganz zurückschrauben, so daß diese am Dosierkammerkolben (7) anschlägt

Anschließend Einstellkappe (6) linksherum drehen. Nach 2 vollen Umdrehungen der Einstellkappe ist der Verteiler auf die maximale Dosiermenge justiert. Soll die Schmierstoff-Abgabemenge geringer sein, an Einstellkappe proportional geringere Verstellung vornehmen.

Einstellkappe (6) mittels Kontermutter (5) arretieren, wenn die erforderliche Schmierstoff-Abgabemenge justiert ist.

Hinweis: Die Verstellung (Linksdrehung) der Einstellkappe um mehr als 2 Umdrehungen bewirkt keine Erhöhung der Abgabemenge über die maximale Dosiermenge hinaus!

ACHTUNG Der Kontrollstift darf nicht von der Einstellkappe übertagt werden.

Zur besonderen Beachtung: Wird die Einstellkappe nicht um mehr als 1/2 Umdrehung von der Minimumdosierung eingestellt, so ist die Schmierstoff-Abgabemenge des betreffenden Verteilers direkt am Verteilerauslaß zu kontrollieren.

Verteiler Nr. 83900, Nr. 83314 & Nr. 83309-1 bis 83309-9

Hinweis: Vor Inbetriebnahme der Maschine, z. B. nach Abschluß von Installationen oder nach Instandsetzungsarbeiten:

- Haupt- / Sticleitungen und Verteiler müssen mit Schmierstoff befüllt und entlüftet sein.
- Schmierstellenleitungen müssen befüllt und angeschlossen sein.
- Die Funktion aller Verteiler muß geprüft worden sein.
- Alle Verteiler sowie die Steuerung der Abschmierintervalle müssen vorschriftsmäßig justiert sein.

⇒ Siehe Instruktionen des Maschinenherstellers.

Funktion der Verteiler prüfen

Pumpe und Steuerung so justieren, daß der empfohlene Betriebsdruck von 103 bar (bzw. 173 bar bei Anlagen mit Verteilern SL-1 & SL-11) eingehalten wird.

⇒ Siehe Benutzerinformation der betreffenden Zentralschmierpumpe / Steuerung sowie Verteiler.

- Manuellen Schmierimpuls auslösen.

Ab einem Druck von ~ 83 bar muß der Kontrollstift des Verteilers herausfahren; nach Druckentlastung < 13 bar muß der Kontrollstift in Ruhestellung zurückfahren. Mangelhafte Entlüftung der Hauptleitung kann die Funktion der Verteiler beeinträchtigen.

Wenn alle Verteiler des Systems kontrolliert worden sind und die Funktion einwandfrei ist:

Schmierstellenleitungen mit Schmierstoff befüllen.

Vor Anschluß der Schmierstellenleitungen an die Schmierstellen:

- Schmierstellenleitungen mit Schmierstoff befüllen.
- Zum Vorfüllen nur den vom Maschinenhersteller spezifizierten Schmierstoff verwenden.

– Leitungen mittels Fettpresse mit Schmierstoff befüllen.

Bei kurzen Leitungen mit AD 1/8" und annähernd gleicher Länge kann die Befüllung auch durch mehrfaches, manuelles Auslösen von Schmierimpulsen erfolgen.

- Schmierimpulse auslösen.
- Austritte der Schmierstellenleitungen kontrollieren.
- Austretenden Schmierstoff am Leitungsende auffangen.

Wenn alle Leitungen befüllt sind:

- Schmierstellenleitungen anschließen.

Betrieb

Bei Betrieb der Zentralschmieranlage

– müssen alle Verteiler auf die vom Maschinenhersteller vorgegebene Schmierstoff-Dosiermenge justiert sein.

– muß die Steuerung der Schmierung auf die vom Maschinenhersteller vorgegebene Pausenzeit eingestellt sein.

– muß der erforderlichen Betriebsdruck (hydr. Druck) zur Betätigung der Verteiler sowie die daran anschließende Druckentlastung der Schmierstoff-Hauptleitung zur Umsteuerung der Verteiler eingehalten werden.

– Funktion der Zentralschmieranlage überprüfen.

Bei Außerbetriebsetzung der Maschine

– muß die Zentralschmierung abgeschaltet sein.

ACHTUNG

Überschmierung oder Mangelschmierung können Maschinenschaden zur Folge haben.

Keinen verunreinigten Schmierstoff verwenden.

Warnung

Zulässigen Arbeitsdruck des Zentralschmier-systems nicht überschreiten.

Pumpe sofort außer Betrieb setzen bei Defekt oder ungewöhnlichem Betriebsverhalten.

Bei Wiederinbetriebsetzung der Maschine nach längerer Betriebspause der Zentralschmieranlage:

– Funktion der Zentralschmieranlage überprüfen.

Inspektion und Wartung**Warnung**

Keine Demontagen vornehmen wenn Pumpe in Betrieb ist und Pumpe sowie System noch unter Druck stehen.

Verteilerjustierungen nicht vornehmen wenn System unter Druck steht.

– Regelmäßig alle Schmierleitungen und Verteiler auf Dichtigkeit und Unversehrtheit überprüfen.

– Regelmäßig die Funktion der Zentralschmieranlage (Pumpe/Steuerung/Verteiler) überprüfen.

- Festgestellte Mängel umgehend beseitigen.

Instandhaltung**Warnung**

Keine Demontagen vornehmen wenn Pumpe / Anlage in Betrieb ist oder unter Druck steht.

Arbeiten erst durchführen, wenn die Maschine außer Betrieb ist.

Sicherheitshinweise des Maschinenherstellers beachten.

Wurden bei Instandsetzung der Maschine auch Teile demontiert, welche Bestandteil der Zentralschmieranlage sind, so sind diese wieder vor Inbetriebnahme der Maschine fachgerecht zu montieren und ist danach die Funktion des Zentralschmier-systems fachgerecht zu überprüfen; das gilt auch bei Instandhaltungsarbeiten an Teilen der *Centro-Matic* Zentralschmieranlage.

Je nach Beanspruchung:

Verteiler präventiv auswechseln / überholen.

Störungen: Ursachen und Beseitigung

⇒ Siehe Benutzerinformation der betreffenden Zentralschmier-Pumpe.

⇒ Siehe Benutzerinformation der betreffenden Steuerungs- und Überwachungseinrichtung sowie Instruktionen des Maschinenherstellers.

ACHTUNG

Der Betrieb der Maschine bei abgeschalteter oder defekter Zentralschmieranlage führt zu Schäden an der Maschine.

⇒ Siehe dazu Hinweise des Maschinenherstellers.

Defekte an einzelnen Schmierstoff-Verteilern oder Schmierstellenleitungen führen zu Defekten dieser unversorgten Schmierstellen.

6. Instandsetzung

Instandsetzungsarbeiten dürfen nur durch qualifiziertes, geschultes Personal durchgeführt werden.

Warnung

Verteiler nicht demontieren, wenn Pumpe / Zentralschmier-system unter Druck stehen.

Arbeiten erst durchführen, wenn die Maschine außer Betrieb ist.

Vor Demontage Pumpe/Zentralschmier-system außer Betrieb setzen und Pumpe/Leitungen vom Druck entlasten.

Schmierstoff stets in Gefäß auffangen.

Nach Instandsetzung von Verteilern:

– Verteilerfunktion überprüfen.

Ersatzverteiler Nr. 83314 zur Ersatzteilhaltung empfohlen. Verteiler können ohne Abbau der Verteilerleiste gewechselt werden.

Nach Instandsetzung, vor Wiederinbetriebnahme der Maschine / Zentralschmieranlage:

– Einstellung der Schmierstoff-Dosiermenge an den betroffenen Verteilern vorschriftsmäßig vornehmen.

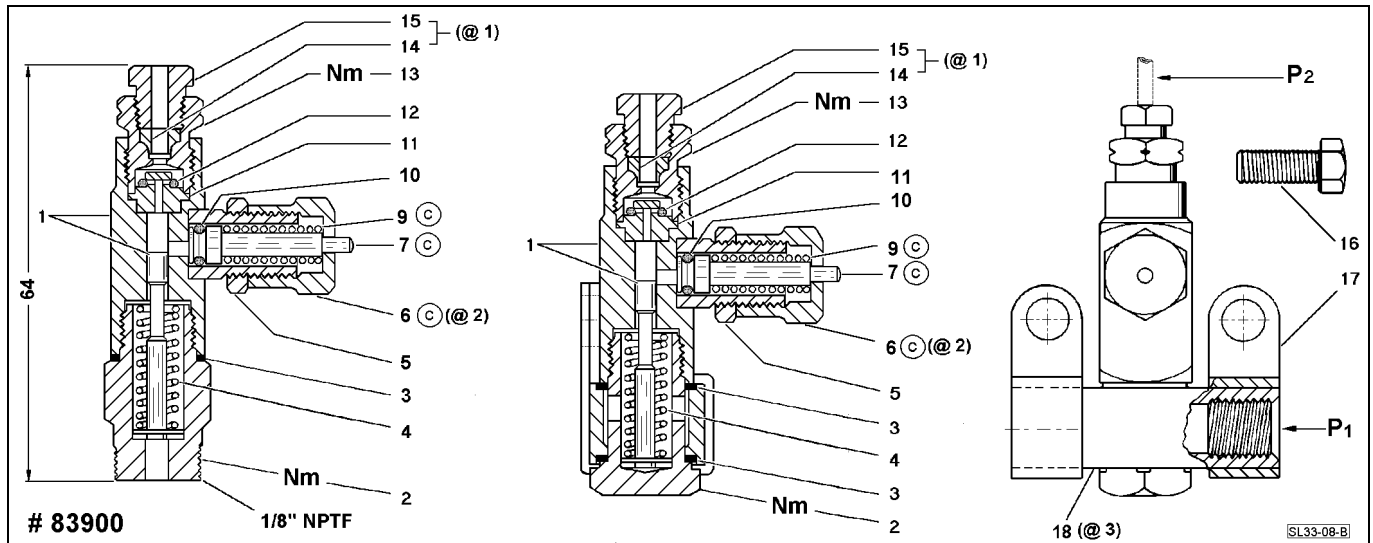
– Schmier-system-leitungen entlüften und Funktion der Zentralschmieranlage überprüfen.

Verteiler Nr. 83900, Nr. 83314 & Nr. 83309-1 bis 83309-9

Ersatzteilzeichnung

Verteiler SL-33

Ser. H



Achtung bei Montage Drehmoment beachten.
 Pos. 2 Hohlsschraube Drehmoment 13,5 Nm
 Pos. 2 Adapter v. 83900 Drehmoment 13,5 Nm
 Pos. 13 Auslaßadapter Drehmoment 13,5 Nm

Hinweis: Einzelverteiler Nr. 83900 siehe linke Abbildung.
 Ersatzverteiler Nr. 83314 für Verteilerleiste besteht aus Pos. 1 bis 13 (siehe mittlere Abb.)
 © = geändert (letzte Änderung)

P1 Einlaß: Anschluß (beidseitig) 1/8" NPTF für Hauptleitung
 P2 Auslaß: Für Schmierstellenleitung (Rohr) Ø 1/8" außen

Hinweis: Vorherige Verteiler-Serien können mittels Umbau-Kit # 247965 auf den neuen Stand gebracht werden.

- @1 Pos. 14 & 15 = Auslaßverschraubung Nr. 83924
- @2 Einstellkappe im Umbau-Kit # 247965 enthalten.
- @3 Verteilerleiste Pos. 18; Ausführungen siehe Tabelle.

| VERTEILERLEISTEN Pos. 18 | | | |
|--------------------------|--------------|-------------|--------------|
| Nr. 91863-1 | -1 Baugruppe | Nr. 14361 | -5 Baugruppe |
| Nr. 91864-1 | -2 Baugruppe | Nr. 91976-1 | -6 Baugruppe |
| Nr. 91865-1 | -3 Baugruppe | Nr. 14291 | -8 Baugruppe |
| Nr. 91866-1 | -4 Baugruppe | Nr. 14330 | -9 Baugruppe |

Ersatzteilliste Verteiler SL-33 Ser. H Nr. 83314 und 83309 - **

| Pos. | Benennung | @ | Stk. | Sachnummer |
|------|---|-----|------|---------------|
| 1 | VERTEILERKÖRPER MIT FÖRDERKOLBEN | * | 1 | - |
| 2 | HOHLSCHRAUBE (SW 1/2") | | 1 | 13866 |
| 3 | DICHTSCHEIBE | ◆ x | 2 | 31138 |
| 4 | FEDER | ◆ x | 1 | 55299 |
| 5 | KONTERMUTTER | | 1 | 51067 |
| 6 | EINSTELLKAPPE | ◆ | 1 | 247942 |
| 7 | DOSIERKAMMERKOLBEN mit Kontrollstift | ◆ | 1 | 247849 |
| 8 | nicht vorhanden | | - | - |
| 9 | FEDER | ◆ x | 1 | 247854 |
| 10 | O-RING (Buna-N) | ◆ x | 1 | 34499 |
| 11 | VENTILKÖRPER | ◆ x | 1 | 237883 |
| 12 | O-RING (Buna-N) | ◆ x | 1 | 34499 |
| 13 | AUSLASSADAPTER (SW 7/16") | | 1 | 14986 |
| 14 | KLEMMRING für Rohr-Ø 1/8" | ** | 1 | 14659 |
| 15 | KLEMMSCHRAUBE für Rohr-Ø 1/8" (SW 5/16") | ** | 1 | 14658 |
| 16 | SCHRAUBE 1/4" -20, ~ 13 mm lang, f. Schelle | | 2 | 50006 |
| 17 | SHELLE, Befestigungsbohrung ~ 7,1 mm ^Ø | | 2 | 45924 |
| 18 | VERTEILERLEISTE (Vierkant 11/16" x 1/2") mit 2 Gewindeanschlüssen 1/8" NPTF innen | *** | 1 | siehe Tabelle |

Spalte @ x In Reparatur-Kit # 247964 enthalten ◆ In Umbau-Kit # 247965 enthalten.
 * Im Bedarfsfall Ersatzverteiler Nr. 83314, bestehend aus Pos. 1 bis 13, bestellen.
 ** Stückzahlangebe bei Pos. 14 und 15 pro Verteiler einer Baugruppe.
 *** Verteilerleiste siehe Tabelle oben; Sachnummer von Verteileranzahl abhängig.

| | | | |
|----------------------------------|---|---------------|-----------|
| Einzelverteiler Nr. 83900 | Pos. 2 | Einlaßadapter | Nr. 14181 |
| | Pos. 3 | Dichtscheibe | Nr. 31142 |
| | Sonstige Positionen (Pos. 1 und Pos. 4-15) siehe Stückliste oben. | | |