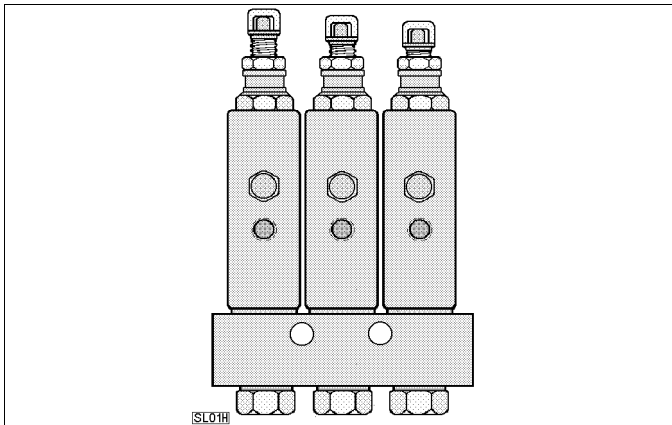


Verteiler Nr. 249204, Nr. 85451 & Nr. 85451-1 bis 85451-6

Betriebsanleitung & Ersatzteillisten



Verteiler Typ SL-1

1. Vorwort

Montage, Inbetriebnahme, Betrieb und Wartung von Verteilern sowie Zentralschmieranlage darf nur durch geschultes, qualifiziertes Personal vorgenommen werden. Diese Benutzerinformation soll dem Anwender von *Centro-Matic* Zentralschmieranlagen in erster Linie als Unterlage zur Identifikation und Spezifikation sowie Ersatzteilhaltung für das gelieferte Produkt 'Verteiler' dienen.

2. Sicherheitshinweise



Sicherheitshinweise, welche bei Nichtbeachtung Gefährdungen für Personen hervorrufen können, sind in der Betriebsanleitung mit allgemeinem Gefahrensymbol besonders gekennzeichnet.

Sicherheitszeichen nach DIN 4844-W9

ACHTUNG

Bei Sicherheitshinweisen, deren Nichtbeachtung Gefahren für die Maschine und deren Funktionen hervorrufen kann, ist das Wort Achtung eingefügt.

Stets auch Sicherheitshinweise des Maschinenherstellers beachten!

3. Angaben zum Erzeugnis

Hersteller
LINCOLN

St. Louis, Mo 63120-1578
USA

Vertrieb & Kundendienst
Lincoln GmbH

Heinrich-Hertz-Str. 2-8
D-69190 Walldorf

Bei Rückfragen oder Anforderung von Kundendienst:

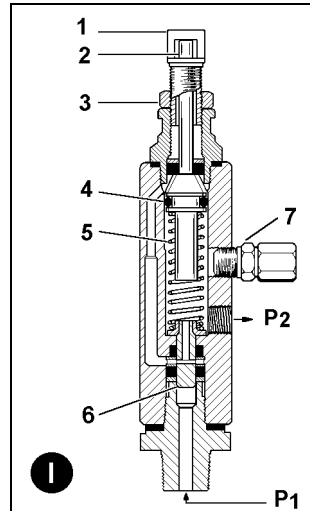
⇒ Siehe Telefon- und Telefax-Nummer im Fußteil

Bestimmungsgemäße Verwendung

- Einleitungsverteiler für Fett bis Kl. NLGI # 2, zur Verwendung bei *Centro-Matic* Einleitungs-Zentralschmieranlagen.
- Verteiler SL-1, alternativ für den Einsatz mit Schmierstoffen, welche mit Viton-Dichtungen der Standardausführung des SL-1 Verteilers nicht kompatibel sind. Anwendung bei Umgebungstemperaturen bis zu 150° C.
- Für Druck im Bereich von 128-240 bar während der Abschmierphase sowie Restdruck zwischen den Abschmierintervallen < 41 bar.

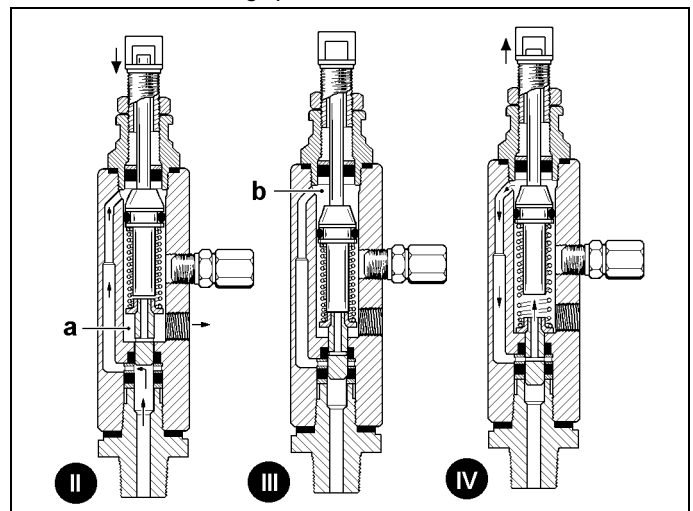
Hinweis: Der empfohlene Arbeitsdruck liegt im oberen Druckbereich bei 173 bar.

Die Verteiler SL-1 können zusammen mit Lincoln Verteilern Typ SL-11, SL-32 und SL-33 in einem *Centro-Matic* Einleitungs-Zentralschmieresystem für Fett eingesetzt werden. *Zur Beachtung:* Bei Anwendung zusammen mit Verteilern Typ SL-32 & SL-33 muß die Druckentlastung < 13 bar sein.



- 1 Justierschraube
 - 2 Kontrollstift (optische Funktionsanzeige)
 - 3 Kontermutter
 - 4 Kolben mit Dichtung
 - 5 Druckfeder
 - 6 Ventilkolben
 - 7 Zweitauslaß, verschlossen. Kontrollauslaß; auch zur Befüllung der Schmierstellenleitung sowie auch als Anschluß zum Zusammenfassen von Verteilern auf einen Auslaß.
- P1 Einlaß; Fett-Druckleitung von der Pumpe.
P2 Auslaß; Fett-Druckleitung zur Schmierstelle.

- I Schmierpausenphase
- II Druckaufbau- und Abschmierphase
- III Abschluß der Abschmierphase
- IV Druckentlastungsphase



a Zuteilkammer b Dosierkammer

Allgemeine Beschreibung

Funktionsbeschreibung Verteiler SL-1

Abb. I Schmierpausenphase. Verteiler druckentlastet und Druckfeder (5) entspannt. Zuteilkammer (a) vom vorhergehenden Zyklus mit Schmierstoff gefüllt. Bohrungen im Ventilkolben (6) verbinden die Kammern (a) und (b) über einen Verbindungskanal miteinander.

Abb. II Druckaufbau- und Abschmierphase. Die Zentralschmierpumpe baut den Schmierdruck in der Hauptleitung und im Verteilereinlaß (P1) auf. Der Ventilkolben (6) wird durch den Druck vorgeschoben und gibt im Ventilkörper die Durchlaßbohrung zur Dosierkammer frei. Schmierstoff strömt durch den Verbindungskanal in die Kammer (b); der Kolben (4) wird dadurch mit Druck beaufschlagt und betätigt; dabei wird gleichzeitig der Kontrollstift (2) eingezogen. Während auf der einen Seite die Kammer (b) aufgefüllt wird, verdrängt der Kolben (4) auf der anderen Seite eine dosierte Schmierstoffmenge aus Kammer (a) unter Druck zum Auslaß (P2).

Hinweis: Anschluß der Schmierstellenleitung wahlweise an P2 oder an dem darüberliegenden Auslaß (mit Verschlußschraube).

Verteiler Nr. 249204, Nr. 85451 & Nr. 85451-1 bis 85451-6

Hinweis: Der Arbeitsdruck (hydr. Druck) der Pumpe muß bei der Abschmierphase mindestens 128 bar betragen und darf 240 bar nicht überschreiten. Der normale Arbeitsdruck im Centro-Matic Einleitungssystem für Fett soll 173 bar betragen.

Abb. III Abschluß der Abschmierphase. Der Kolben (4) hat die dosierte Schmierstoffmenge ganz aus Kammer (a) zum Auslaß verdrängt und den Ventilkolben (6) betätigt. Bei Erreichung des Druckausgleichpunktes wurde der Ventilkolben (6) in eine Position gefahren, welche den Einlaß zum Verbindungskanal absperrt. Bis zur Betätigung des Druckentlastungsventils der Pumpe verbleibt der Verteiler in dieser Position.

Abb. IV Druckentlastungsphase. Damit der Verteiler umsteuern kann, muß die Hauptleitung (Schmierstoffleitung zwischen Pumpe und Verteiler) nach Abschluß jeder Abschmierung vom Druck entlastet werden. Der Druck am Verteilereinlaß (P1) muß unter 41 bar fallen.

Ab einem Restdruck von ~ 41 bar kann sich die Druckfeder (5) wieder entspannen. Diese verschiebt zunächst den Ventilkolben (6) nach unten. Über die Ventilbohrungen wird die Verbindung zwischen den beiden Kammern (a & b) hergestellt. Die expandierende Feder betätigt den Kolben (4), der eine dosierte Schmierstoffmenge aus Kammer (b) in Kammer (a) verdrängt. Nach Abschluß dieser Phase kehrt der Verteiler in die Ausgangsposition (Abb. I) zurück.

Anmerkung: Der Verteiler SL-1 ist ein sogenannter 'direkter' Einleitungsverteiler. Die Abschmierung erfolgt unter Druck von der Pumpe auf den Kolben (4) des Verteilers; die Druckfeder im Verteiler dient ausschließlich zur Umsteuerung. Dosiereinstellung des Verteilers:

⇒ Siehe Abschnitt 5 'Betrieb'.

Technische Daten

Verteiler Typ	Baureihe SL-1		
Sachnummer	85451 - * Verteiler mit Verteilerleiste) ¹ 249204 Einzelverteiler m. Gewinde) ² 85451 Ersatzverteiler		
Dosierbereich	0,131-1,31 cm ³		
Dosiereinstellung	mittels Justierschraube, min. bis max. = 8 Umdrehungen) ³		
Arbeitsdruck) ⁴	minimal	normal	maximal
	128 bar	173 bar	240 bar
	Druckentlastung < 41 bar		
Werkstoffe	Stahl, Dichtungen : spez. Mischung		
Anw. Temperatur (Bauteile)	TMIN		TMAX
	- 26° C		+ 150° C
Anschlüsse:			
Verteilerleiste	2 x Gewindeanschluß 3/8" NPTF innen		
Verteiler	Auslaßgewinde: 1/8" NPTF innen		

Hinweis:

)¹ Bei der Sach-Nr. wird - * durch die Anzahl der Verteiler pro Verteilerleiste substituiert : - 1, - 2, - 3, - 4, - 5, - 6

)² Einzelverteiler ohne Abbildung.

Anschlußgewinde am Einlaß: 3/8" NPTF außen.

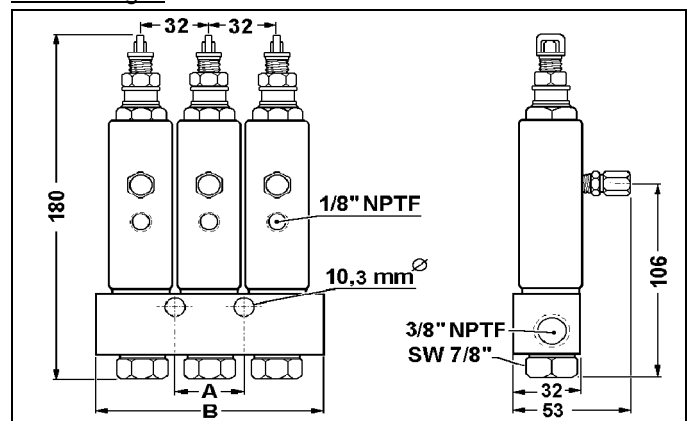
)³ **Zur Beachtung:** Bei Dosiereinstellung um weniger als ½ Umdrehung von der Minimumdosierung ist nach der Justierung die Schmierstoff-Abgabemenge zu kontrollieren.

)⁴ 'normal' = empfohlener Betriebsdruck.

Nach jeder Abschmierung muß in der Pausenzeit eine Druckentlastung unter 41 bar erfolgen.

Zur Beachtung: Bei Anwendung zusammen mit Verteilern Typ SL-32 & SL-33 muß die Druckentlastung < 13 bar sein.

Abmessungen



Baugruppe	Verteilerleiste	Maß A	Maß B
-1	Nr. 12658	*	64 mm
-2	Nr. 11962	*	76 mm
-3	Nr. 11963	32 mm	108 mm
-4	Nr. 11964	64 mm	140 mm
-5	Nr. 11965	95 mm	171 mm
-6	Nr. 246965	127 mm	203 mm

* Verteilerleiste mit 1 Befestigungsbohrung

4. Aufstellung & Montage

Warnung



Niemals den maximalen Arbeitsdruck des Centro-Matic Systems überschreiten. Keine Montage oder Demontage vornehmen, wenn das System unter Druck steht oder Pumpe/ Maschine in Betrieb sind.

ACHTUNG

Vor Verwendung von synthetischem Schmierstoff, erst die Kompatibilität mit den Werkstoffen der Verteiler und anderen Systemkomponenten prüfen.

Erforderliche Werkzeuge

Zur Montage der Verteiler werden zöllige Maul/Ringschlüssel benötigt.

Anbau der Verteiler

Die Verteiler haben als Anschluß für die Schmierstellenleitung ein Anschlußgewinde von 1/8" NPTF innen. Es sind zwei Anschlußpunkte am Verteiler; einer davon ist mit einer Verschlussschraube versehen.

Die Auslässe von zwei oder mehreren Verteilern einer Baugruppe (Verteilerleiste) können ggf. extern mittels Rohradapter zu einem Schmierstellenanschluß zusammengefaßt werden, wenn die anzuschließende Schmierstelle einen höheren Schmierstoffbedarf als 1,31 cm³ pro Schmierimpuls hat; pro Verbindung ist ein Rohradapter erforderlich.

Die Verteilerleisten haben an der Stirnseite beidseitig ein Innengewinde von 3/8" NPTF.

Verschraubungen zum Anschluß der Verteiler im Bedarfsfall extra ordern.

Die Verteilerleisten der Verteiler haben Befestigungsbohrungen; siehe vorstehende Abbildung.

- Anbauanlage der Verteiler beliebig.

Es ist darauf zu achten, daß eine Dosiereinstellung und visuelle Funktionskontrolle des Verteilers ungehindert möglich ist.

- Anbauort

⇒ Siehe Plan & Instruktionen des Maschinenherstellers.

- Zuordnung von Verteiler/Schmierstelle

⇒ Siehe Plan & Instruktionen des Maschinenherstellers.

Verteiler Nr. 249204, Nr. 85451 & Nr. 85451-1 bis 85451-6

Hinweis: Bei Anwendung von Rohr-Ø 1/4" (~ 6,4 mm^Ø) außen als Schmierstellenleitung ist darauf zu achten, daß eine Leitungslänge vom Verteiler bis zur Schmierstelle von ca. 5 m (bei Fett NLGI #1, 18° C) nicht überschritten wird.

Es ist auch darauf zu achten, daß der Anbauplatz des Verteilers eine Leitungsführung (Haupt-/Schmierstellenleitung) zuläßt, welche die Funktion der Maschine nicht beeinträchtigt sowie eine Beschädigung der Leitungen ausschließt. Bei Maschinen mit Wärmeabstrahlung, max. Umgebungstemperatur berücksichtigen.

- Ersatzverteiler; zur Beachtung bei Ein-/Ausbau

Der Verteiler ist mit einem Drehmoment von 61-67,8 Nm mit der Verteilerleiste verschraubt; bei Wiedermontage Drehmoment der Hohlschraube (SW 7/8") beachten sowie auf korrekten Sitz der Dichtringe an der Verteilerleiste achten.

Nach Auswechseln des Verteilers

- Verteiler sowie betreffenden Leitungsabschnitt entlüften
- Dosiereinstellung am Verteiler vornehmen.

⇒ Siehe Abschnitt 5. 'Betrieb'.

Allgemeine Hinweise zu Zentralschmierleitungen

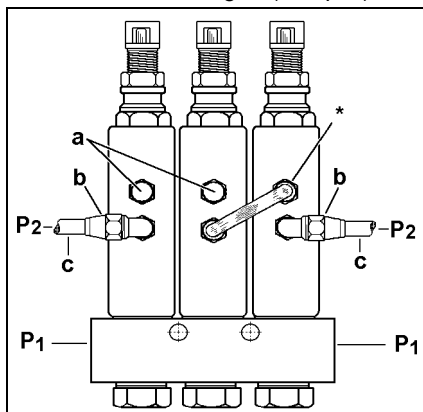
Leitungs- und Befestigungsmaterial:

⇒ Siehe Plan & Stückliste des Maschinenherstellers.

Die Zentralschmierleitungen müssen hinsichtlich Materialqualität, Druckfestigkeit, Nennweite und Länge den individuellen Betriebsanforderungen entsprechen sowie auf das Zentralschmiersystem abgestimmt sein.

- Leitungen fachgerecht verlegen und montieren.
 - Rohrverschraubungen fest und lecksicher montieren. Montageanleitung des Verschraubungsherstellers beachten.
 - Rohrleitungen und Schläuche müssen vor dem Einbau innen frei von Fremdkörpern sein. Stahlrohre müssen frei von Rost sein.
 - Stahlrohre mittels Rohrschneider ablängen. Rohr muß rechtwinklig abgeschnitten und gratfrei sein.
 - Biegeradien von Stahlrohren und flexiblen Leitungen beachten.
 - Leitungen mit Schellen vibrationsfrei und abreißsicher montieren.

Schmierstellenleitungen (Beispiel)



Auslaß des Verteilers SL-1

Legende:

- P1** Hauptleitung
- P2** Auslaß
- a** Auslaß 1/8" NPTF Verschlußschraube
- b** Auslaß 1/8" NPTF Rohrverschraubung.
- c** Schmierstellenleitung
- * Rohradapter, faßt zwei Verteilerausläufe auf einen Auslaß zusammen.

5. Betrieb

Warnung



Niemals den maximalen Arbeitsdruck des Centro-Matic Systems überschreiten. Keine Montage oder Demontage vornehmen, wenn das System unter Druck steht oder Pumpe/ Maschine in Betrieb sind.

Fertigmachen zum Betrieb

Betriebsbereitmachung von Centro-Matic Zentralschmierpumpe und Steuerung:

⇒ Siehe Benutzerinformation der betreffenden Komponenten.

⇒ Siehe Instruktionen und Sicherheitshinweise des Herstellers / Lieferers der Maschine.

Erstinbetriebnahme



Sicherheitshinweis

Beim Entlüften der Schmierstoffleitungen Schutzbrille tragen; Spritzer vermeiden.

Vor der ersten Inbetriebnahme:

⇒ Siehe Instruktionen und Sicherheitshinweise des Herstellers / Lieferers der Maschine.

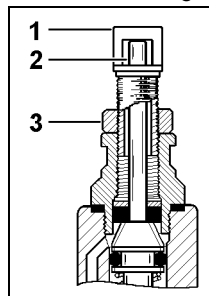
Befüllen und Entlüften der Hauptleitung

Bevor die Verteiler betätigt werden können, sind folgende Schritte erforderlich:

- Hauptleitung mit Schmierstoff befüllen
- Stich- und Steigleitungen der Hauptleitung entlüften.
- Hauptleitung bei Entlüftung gleichzeitig spülen.
- Beim Befüllen und Entlüften der Leitungen, Pumpe mit geringem Druck fahren.
- Für den Entlüftungsvorgang Helfer mit Gefäß zum Auffangen des Schmierstoffes bereithalten.
- Schmierstoff-Hauptleitung auf Dichtheit prüfen.

Zur Beachtung: Die Verteiler SL-1 sind für einen max. Betriebsdruck von 240 bar ausgelegt.

Dosiereinstellung des Verteilers Typ SL-1



Legende:

- 1** Justierschraube
- 2** Kontrollstift (optische Funktionsanzeige)
- 3** Kontermutter SW 5/8"

ACHTUNG

Einstellung nur bei drucklosen Schmierleitungen \ Verteilern vornehmen.

Schmierstoffbedarf pro Schmierstelle und Dosiermengeneinstellung pro Verteiler beachten:

⇒ Siehe Schmierplan und Instruktionen des Maschinenherstellers.

Kontermutter (3) lösen.

Justierschraube (1) mit Maulschlüssel 3/16" (ca. 5 mm) im Uhrzeigersinn bis zum Anschlag in den Verteilerkopf zurückschrauben.

Anschließend Justierschraube (1) linksherum drehen. Nach 8 vollen Umdrehungen der Justierschraube ist der Verteiler auf die maximale Dosiermenge von 1,31 cm³ justiert. Soll die Schmierstoff-Abgabemenge geringer sein, an Justierschraube proportional geringere Verstellung vornehmen.

Justierschraube (1) mittels Kontermutter (3) arretieren, wenn die erforderliche Schmierstoff-Abgabemenge justiert ist.

Hinweis: Die Verstellung (Linksdrehung) der Justierschraube um mehr als 8 Umdrehungen bewirkt keine Erhöhung der Abgabemenge über die maximale Dosiermenge hinaus!

Der Kontrollstift (2) soll bei drucklosem Verteiler oben am Steg der Justierschraube (1) anliegen.

Zur besonderen Beachtung: Wird die Justierschraube nicht um mehr als 1/2 Umdrehung von der Minimumdosierung eingestellt, so ist die Schmierstoff-Abgabemenge des betreffenden Verteilers direkt am Verteilerauslaß zu kontrollieren.

Verteiler Nr. 249204, Nr. 85451 & Nr. 85451-1 bis 85451-6

Hinweis: Vor Inbetriebnahme der Maschine, z. B. nach Abschluß von Installationen oder nach Instandsetzungsarbeiten:

- Haupt- / Stichelungen und Verteiler müssen mit Schmierstoff befüllt und entlüftet sein.
- Schmierstellenleitungen müssen befüllt und abgeschlossen sein.
- Die Funktion aller Verteiler muß geprüft worden sein.
- Alle Verteiler sowie die Steuerung der Abschmierintervalle müssen vorschriftsmäßig justiert sein.

⇒ Siehe Instruktionen des Maschinenherstellers.

Funktion der Verteiler prüfen

Pumpe und Steuerung so justieren, daß der empfohlene Betriebsdruck von 173 bar eingehalten wird.

⇒ Siehe Benutzerinformation der betreffenden Zentralschmierpumpe / Steuerung sowie Verteiler.

- Manuellen Schmierimpuls auslösen.
- Ab einem Druck von ~ 128 bar muß der Kontrollstift des Verteilers einfahren; nach Druckentlastung < 41 bar muß der Kontrollstift in Ruhestellung zurückfahren. Mangelhafte Entlüftung der Hauptleitung kann die Funktion der Verteiler beeinträchtigen.

Zur Beachtung: Bei Anwendung zusammen mit Verteilern Typ SL-32 & SL-33 muß die Druckentlastung < 13 bar (anstatt 41 bar) sein.

Wenn alle Verteiler des Systems kontrolliert worden sind und die Funktion einwandfrei ist:

Schmierstellenleitungen mit Schmierstoff befüllen.

Vor Anschluß der Schmierstellenleitungen an die Schmierstellen:

- Schmierstellenleitungen mit Schmierstoff befüllen.
- Zum Vorfüllen nur den vom Maschinenhersteller spezifizierten Schmierstoff verwenden.
- Leitungen mittels Fettpresse mit Schmierstoff befüllen.
- Die Schmierstellenleitung kann über den Zweitauslaß im Verteilerkörper befüllt werden.
- Austritte der Schmierstellenleitungen kontrollieren.
 - Austretenden Schmierstoff am Leitungsende auffangen.

Wenn alle Leitungen befüllt sind:

- Schmierstellenleitungen anschließen.

Betrieb

Bei Betrieb der Zentralschmieranlage

- müssen alle Verteiler auf die vom Maschinenhersteller vorgegebene Schmierstoff-Dosiermenge justiert sein.
- muß die Steuerung der Schmierung auf die vom Maschinenhersteller vorgegebene Pausenzeit eingestellt sein.
- muß der erforderlichen Betriebsdruck (hydr. Druck) zur Betätigung der Verteiler sowie die daran anschließende Druckentlastung der Schmierstoff-Hauptleitung zur Umsteuerung der Verteiler eingehalten werden.

Bei Außerbetriebsetzung der Maschine

- muß die Zentralschmierung abgeschaltet sein.

ACHTUNG

Überschmierung oder Mangelschmierung können Maschinenschaden zur Folge haben.

Keinen verunreinigten Schmierstoff verwenden.

Warnung

Zulässigen Arbeitsdruck des Zentralschmier-systems nicht überschreiten.
Pumpe sofort außer Betrieb setzen bei Defekt oder ungewöhnlichem Betriebsverhalten.

Bei Wiederinbetriebsetzung der Maschine nach längerer Betriebspause der Zentralschmieranlage:

- Funktion der Zentralschmieranlage überprüfen.

Inspektion und Wartung**Warnung**

Keine Demontagen vornehmen wenn Pumpe in Betrieb ist und Pumpe sowie System noch unter Druck stehen.

Verteilerjustierungen nicht vornehmen, wenn System unter Druck steht.

– Regelmäßig alle Schmierleitungen und Verteiler auf Dichtigkeit und Unversehrtheit überprüfen.

– Regelmäßig die Funktion der Zentralschmieranlage (Pumpe/Steuerung/Verteiler) überprüfen.

- Festgestellte Mängel umgehend beseitigen.

Instandhaltung**Warnung**

Keine Demontagen vornehmen wenn Pumpe / Anlage in Betrieb ist oder unter Druck steht.

Arbeiten erst durchführen, wenn die Maschine außer Betrieb ist.

Sicherheitshinweise des Maschinenherstellers beachten.

Wurden bei Instandsetzung der Maschine auch Teile demontiert, welche Bestandteil der Zentralschmieranlage sind, so sind diese wieder vor Inbetriebnahme der Maschine fachgerecht zu montieren und ist danach die Funktion des Zentralschmier-systems fachgerecht zu überprüfen; das gilt auch bei Instandhaltungsarbeiten an Teilen der *Centro-Matic* Zentralschmieranlage.

Verschmutzung des Kontrollstiftes des Verteilers vermeiden; dadurch kann die Abdichtung des Verteilers vorzeitig verschleifen. Ggf. präventiv Verteilerschutzkappe vorsehen; Nr. 83272 Schutzkappe aus Vinylplastik.

Störungen; Ursachen und Beseitigung

⇒ Siehe Benutzerinformation der betreffenden Zentralschmier-Pumpe.

⇒ Siehe Benutzerinformation der betreffenden Steuerungs- und Überwachungseinrichtung sowie Instruktionen des Maschinenherstellers.

ACHTUNG

Der Betrieb der Maschine bei abgeschalteter oder defekter Zentralschmieranlage führt zu Schäden an der Maschine.

⇒ Siehe dazu Hinweise des Maschinenherstellers.

Defekte an einzelnen Schmierstoff-Verteilern oder Schmierstellenleitungen führen zu Defekten dieser unversorgten Schmierstellen.

6. Instandsetzung

Instandsetzungsarbeiten dürfen nur durch qualifiziertes, geschultes Personal durchgeführt werden.

Warnung

Verteiler nicht demontieren, wenn Pumpe / Zentralschmier-system unter Druck stehen.

Arbeiten erst durchführen, wenn die Maschine außer Betrieb ist.

Vor Demontage Pumpe/Zentralschmier-system außer Betrieb setzen und Pumpe/Leitungen vom Druck entlasten.

Schmierstoff stets in Gefäß auffangen.

Nach Instandsetzung von Verteilern:

- Verteilerfunktion überprüfen.

Ersatzverteiler Nr. 85451 zur Ersatzteilhaltung empfohlen. Verteiler können ohne Abbau der Verteilerleiste gewechselt werden.

Nach Instandsetzung, vor Wiederinbetriebnahme der Maschine / Zentralschmieranlage:

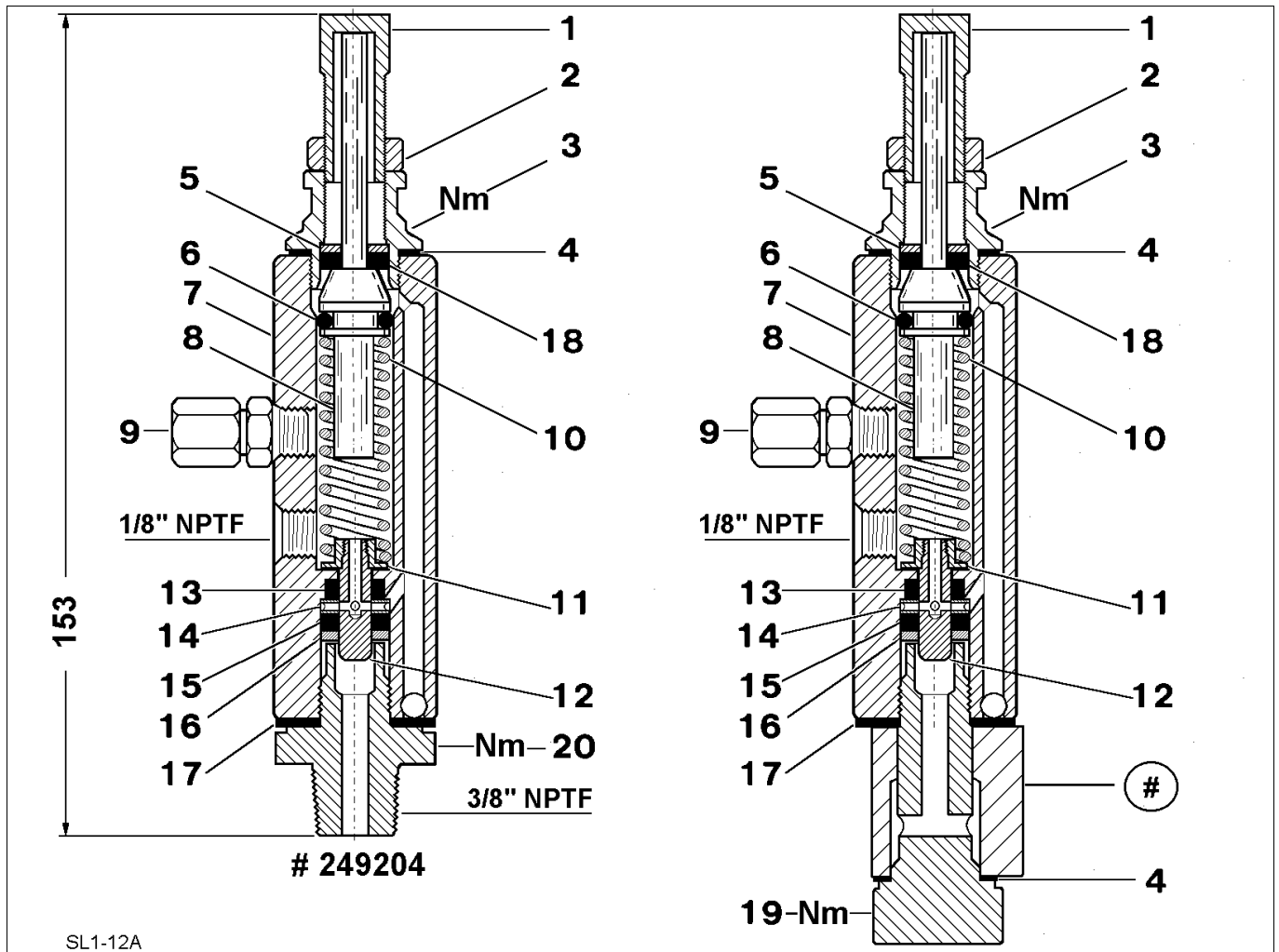
Einstellung der Schmierstoff-Dosiermenge an den betroffenen Verteilern vorschriftsmäßig vornehmen.

Schmier-systemleitungen entlüften und Funktion der Zentralschmieranlage überprüfen.

Verteiler Nr. 249204, Nr. 85451 & Nr. 85451-1 bis 85451-6

Ersatzteilzeichnung

Verteiler SL-1 Ser. A



Achtung bei Montage Drehmoment beachten.
 Pos. 3 Abschlußgehäuse Drehmoment 34-40,5 Nm
 Pos. 19 Hohlschraube Drehmoment 61-67,8 Nm
 Pos. 20 Einlaßadapter Drehmoment 61-67,8 Nm

Hinweis: Einzelverteiler Nr. 249204 siehe linke Abbildung.
 Ersatzverteiler Nr. 85451 für Verteilerleiste besteht aus
 Pos. 1 bis 19
 Pos. # Verteilerleiste *siehe Tabelle*

VERTEILERLEISTEN Pos. #			
Nr. 12658	-1 Baugruppe	Nr. 11964	-4 Baugruppe
Nr. 11962	-2 Baugruppe	Nr. 11965	-5 Baugruppe
Nr. 11963	-3 Baugruppe	Nr. 246965	-6 Baugruppe

Ersatzteilliste

Verteiler SL-1

Ser. A

Nr. 85451 und 85451 - **

Pos	Benennung	@	Stk	Sach-Nr.	Pos	Benennung	@	Stk	Sach-Nr.
1	JUSTIERSCHRAUBE		1	11623	15	DICHTUNG	●◆	1	-
2	KONTERMUTTER (SW 5/8")		1	11624	16	SCHEIBE	●	1	-
3	ABSCHLUSSGEHÄUSE		1	11450	17	DICHTSCHEIBE		1	31064
4	DICHTSCHEIBE	●	2	-	18	DICHTUNG	●◆	1	-
5	SCHEIBE	●	1	-	19	HOHLSCHRAUBE (SW 7/8")		1	11961
6	O-RING	●◆	1	-					
7	VERTEILERKÖRPER		1	-					
8	KOLBEN mit Kontrollstift	●	1	-	20	EINLASSADAPTER von Einzelverteiler 249204		1	13216
9	VERSCHLUSSNIPPEL		1	90471	#	VERTEILERLEISTE mit 2 Gewindeanschlüssen 3/8" NPTF innen			<i>s. Tabelle</i>
10	DRUCKFEDER	●	1	-					
11	FEDERTELLER	●	1	-					
12	VENTILKOLBEN	●	1	-					
13	DICHTUNG	●◆	1	-					
14	VENTILSCHEIBE	●	1	-					

Spalte @: ● Pos. in Reparatursatz 246417 enthalten
 Spalte @: ◆ Pos. in Dichtungssatz 246418 enthalten

Änderungen vorbehalten