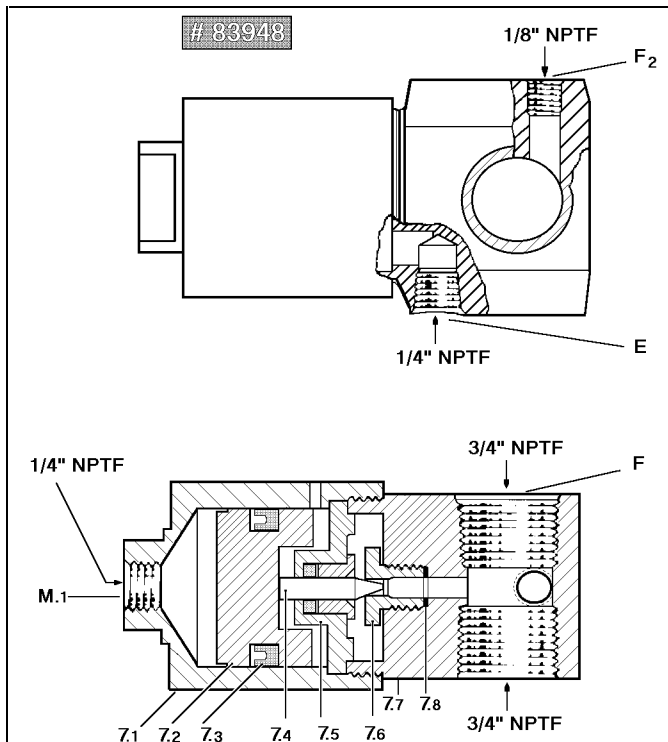
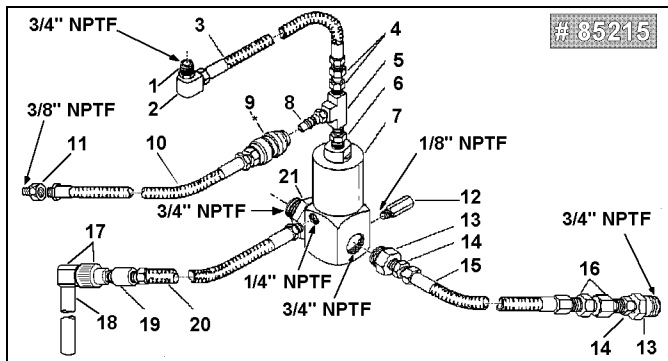
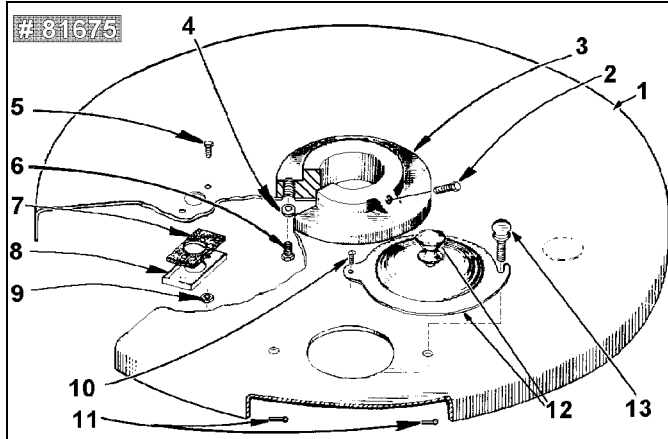


Ersatzteilzeichnungen & Ersatzteillisten



- M.1 Druckluftanschluss
- F Anschlüsse für Fett-Druckleitung Pumpe/System
- F2 Anschluss für Sicherheitsventil Nr. 90942
- E Anschluss für Entlastungsleitung

Hinweis:
Spalte @ **xx** Siehe Zn & Stückliste des Einzelteiles
Spalte @ **x** Pos. zur Ersatzteilhaltung empfohlen

Fassdeckel & Entlastungsventil-Garnitur

FASSDECKEL Nr. 81675

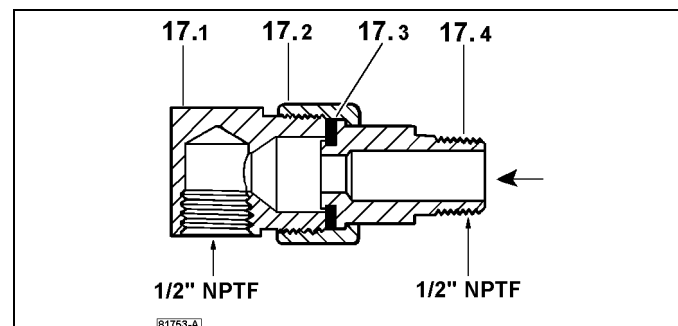
Pos.	@	Benennung	Stk.	Sach-Nr.
1		Deckel	1	91149
2		Arretierschraube	2	50511
3		Adapter	1	40231
4		Sicherungsscheibe	4	69181
5		Schraube	2	50016
6		Schraube	4	50022
7	x	Filzdichtung	1	38054
8		Dichtungsträger	1	45671
9		Mutter	2	51057
10		Bolzen mit Kopf	1	50657
11		Splint	2	66088
12		Verschlussklappe	1	91681
13		Flügelschraube	1	50803

ENTLASTUNGSVENTIL-GARNITUR Nr. 85215

Pos.	@	Benennung	Stk.	Sach-Nr.
1		Doppelnippel	1	67198
2		Winkelstück	1	67358
3		Luftschlauch	1	236744
4		Drehverschraubung	1	66842
5		T-Stück	1	67247
6		Doppelnippel	1	10773
7	xx	Entlastungsventil	1	83948
8		Stecknippel	1	653106
9		Luft-Schnellkupplung 1/2" NPTF i.	1	655008
10		Luftschlauch DN12, ~ 1,5 m lg.	1	236858
11		Reduziernippel	1	13808
12	x	Sicherheitsventil (259-293 bar)	1	90942
13		Reduziernippel	2	12018
14		Doppelnippel	2	11197
15		Schlauch, ~ 1,5 m lang	1	236607
16		Drehverschraubung	1	66883
17	xx	Winkelstück	1	81753
18		Rohr	1	67241
19		Muffe	1	67034
20		Schlauch	1	236866
21		Doppelnippel	1	12296

ENTLASTUNGSVENTIL Nr. 83948

Pos.	@	Benennung	Stk.	Sach-Nr.
7.1		Luftzylinder	1	14720
7.2		Kolben	1	14721
7.3	x	Nutring (Buna-N)	1	34229
7.4	x	Ventilnadel	1	14722
7.5		Führung m. Viton-Dichtung	1	239330
7.6	x	Ventilsitz	1	14723
7.7		Ventilkörper	1	239336
7.8	x	Dichtscheibe	1	31047



WINKELSTÜCK Nr. 81753

Pos.	@	Benennung	Stk.	Sach-Nr.
17.1		Winkeladapter	1	16377
17.2		Überwurfmutter	1	10724
17.3	x	Dichtung, Buna-N	1	34049
17.4		Adapter	1	11907