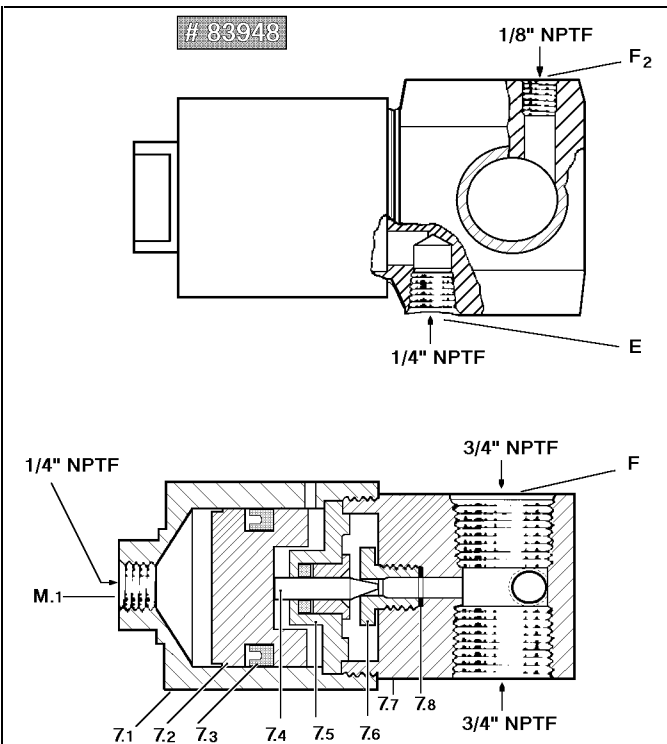
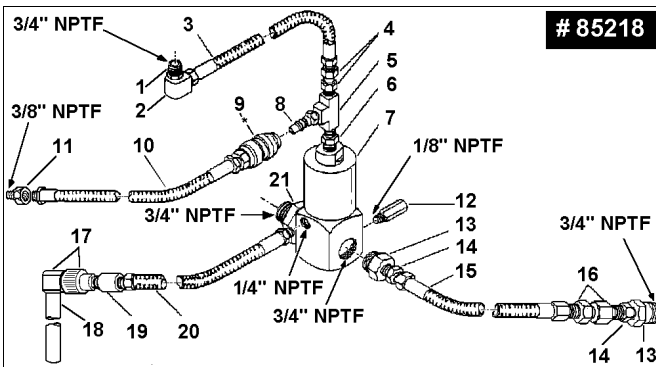
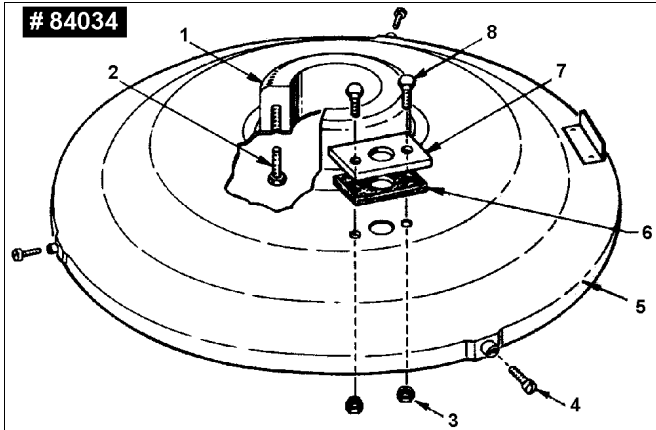


**Ersatzteilzeichnungen & Ersatzteillisten**



- M.1** Druckluftanschluss
- F** Anschlüsse für Fett-Druckleitung Pumpe/System
- F2** Anschluss für Sicherheitsventil Nr. 90942
- E** Anschluss für Entlastungsleitung

*Hinweis:*  
Spalte @ **xx** Siehe Zn & Stückliste des Einzelteiles  
Spalte @ **x** Pos. zur Ersatzteilhaltung empfohlen

**Fassdeckel & Entlastungsventil-Garnitur**

FASSDECKEL Nr. 84034

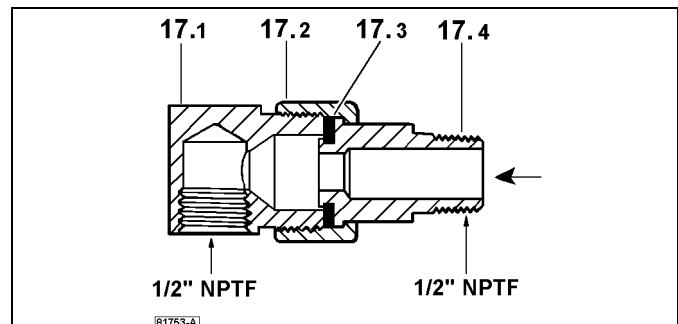
Pos.	@	Benennung	Stk.	Sach-Nr.
1		Adapter	1	40232
2		Schraube	4	50006
3		Mutter	2	51057
4		Schraube	3	50415
5		Deckel	1	92545
6	x	Filzdichtung	1	38054
7		Dichtungsträger	1	45671
8		Schraube	2	50016

**ENTLASTUNGSVENTIL-GARNITUR Nr. 85218**

Pos.	@	Benennung	Stk.	Sach-Nr.
1		Doppelniessel	1	67198
2		Winkelstück	1	67358
3		Luftschlauch	1	236744
4		Drehverschraubung	1	66842
5		T-Stück	1	67247
6		Doppelniessel	1	10773
7	xx	Entlastungsventil	1	83948
8		Steckniessel	1	653106
9		Luft-Schnellkupplung 1/2\"/>		

**ENTLASTUNGSVENTIL Nr. 83948**

Pos.	@	Benennung	Stk.	Sach-Nr.
7.1		Luftzylinder	1	14720
7.2		Kolben	1	14721
7.3	x	Nutring (Buna-N)	1	34229
7.4	x	Ventilnadel	1	14722
7.5		Führung m. Viton-Dichtung	1	239330
7.6	x	Ventilsitz	1	14723
7.7		Ventilkörper	1	239336
7.8	x	Dichtscheibe	1	31047



**WINKELSTÜCK Nr. 81753**

Pos.	@	Benennung	Stk.	Sach-Nr.
17.1		Winkeladapter	1	16377
17.2		Überwurfmutter	1	10724
17.3	x	Dichtung, Buna-N	1	34049
17.4		Adapter	1	11907