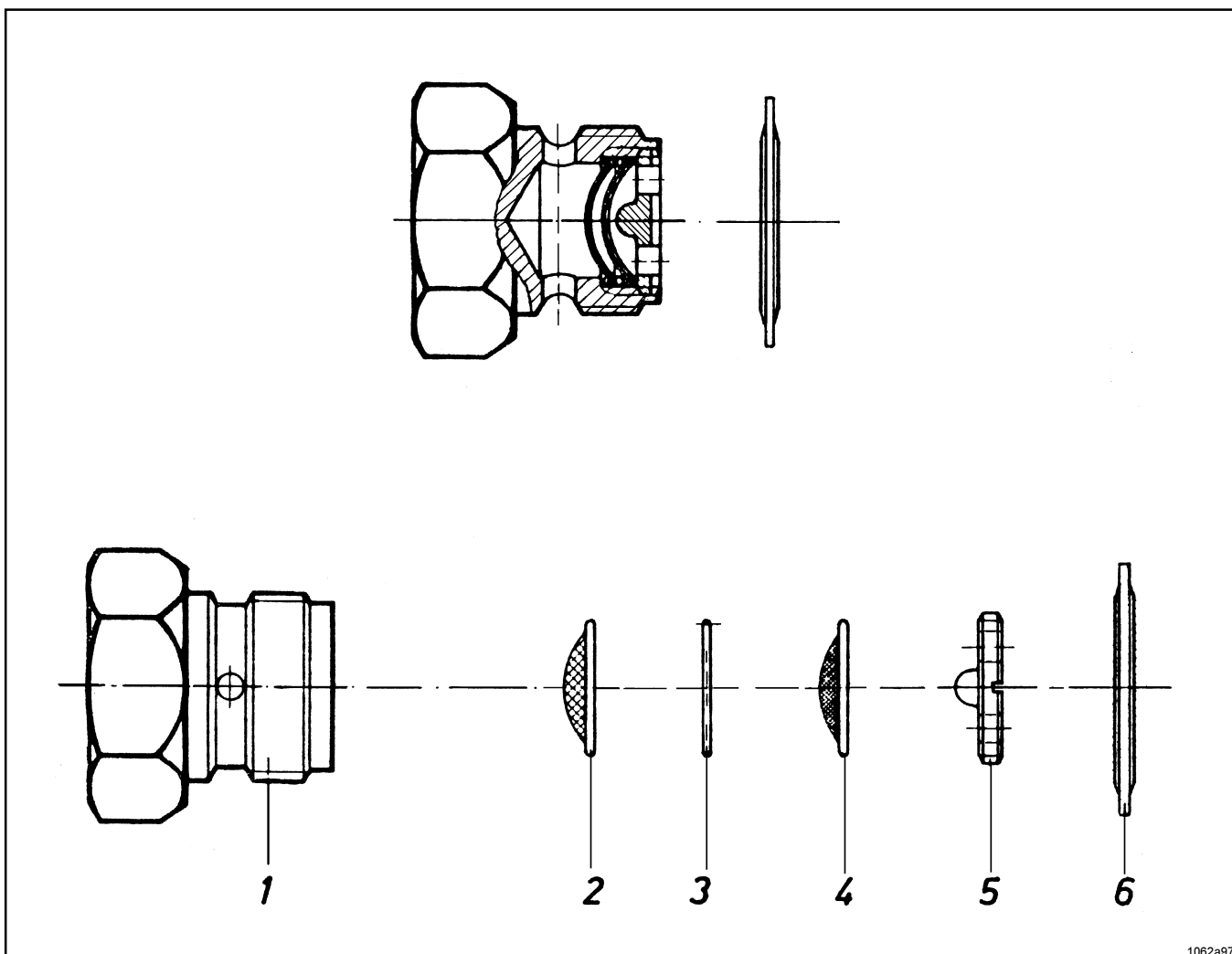


Filtre à lubrifiant à éléments interchangeables



1062a97

Nomenclature des pièces

Pos.	Désignation	N° de réf.
1	Élément de filtre	428-21543-2
2	Double-tamis à grosses mailles	428-21544-1
3	Bague entretoise	428-21546-2
4	Double tamis à mailles fines	428-21545-1
5	Bague filetée	303-17546-1
6	Joint annulaire	220-12238-3

Filtre à lubrifiant à éléments interchangeables

Instructions pour le nettoyage

1. A l'aide d'une clé à douille ouverture 41, dévisser l'élément de filtre Pos. 1.
2. Décoller le joint métalloplastique Pos. 6 avec précaution pour éviter sa détérioration.
3. Maintenir l'élément dans un étau, l'intérieur dirigé vers le haut.
4. A l'aide d'un tournevis dévisser la bague filetée Pos. 5.
5. Enlever le double tamis à mailles fines Pos. 4, la bague entretoise Pos. 3 et le double tamis à grosses mailles Pos. 2. Nettoyer les différentes pièces convenablement avec du benzol, remplacer les pièces détériorées si nécessaire.
6. Remonter les différentes parties dans l'ordre de la figure, bien observer la position des doubles tamis Pos. 2 et 4. Avant la remise en place de l'élément de filtre, s'assurer que les faces de contact soient bien propres. Replacer le joint métalloplastique Pos. 6. Revisser et bloquer l'élément de filtre Pos. 1 avec la clé à douille ouverture 41.