

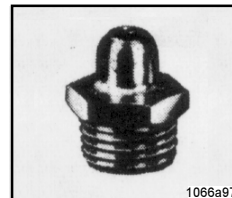
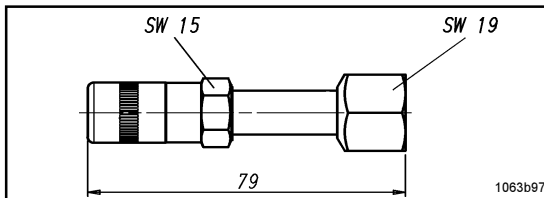
## Verlängerung- und Vorsatzstücke zum Griff E

Serienmäßig wird der HELIOS- Griff E mit aufgeschraubter Greifkupplung geliefert.  
 Die Greifkupplung am Vorsatzstück mit Überwurfmutter M 16 x 1,25 ist auch als Ersatzteil lieferbar. Bestellnr. 526-34044-5

### Vorsatzstücke

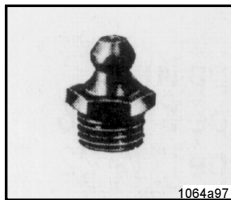
Für alle Kugel-Schmiernippel nach DIN 3402

Beispiel:

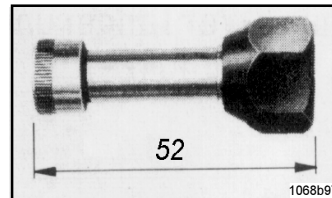


Form A  
 AM 10 x 1  
 AR 1/8"

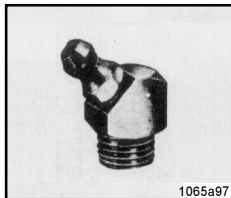
Diese Greifkupplung ist für alle Kegel-Schmiernippel nach DIN 71412 geeignet.



Form A  
 Gerader Kegel-Schmiernippel



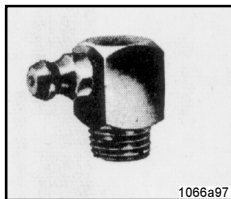
Vorsatzstück mit  
 Hohlmundstück  
 Nr. 526-34044-7



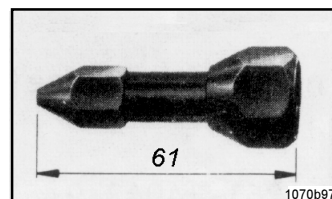
Form B  
 45° geneigter Kegel-Schmiernippel



Form A  
 AM 10 x 1  
 AM 8 x 1  
 AM 6



Form C  
 90° gewinkelter Kegel-Schmiernippel

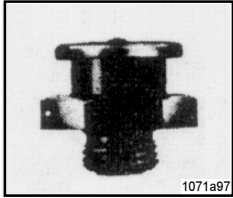


Vorsatzstück mit  
 Spitzmundstück  
 Nr. 526-34044-8

Sollen andere Nippel versorgt werden, wird das Vorsatzstück mit der Greifkupplung abgeschraubt und durch folgende Vorsatzstücke mit Überwurfmutter M 16 x 1,25 ersetzt:

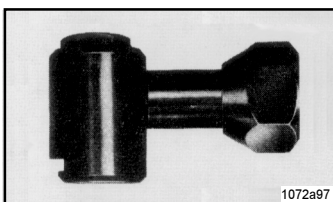
## Verlängerungs- und Vorsatzstücke zum Griff E

### Für alle Flach-Schmiernippel



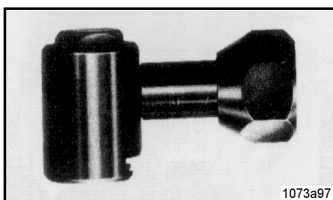
Form A  
AM 10 x 1, AR 1/4"  
AM 16 x 1,5, AR 3/8"

Nippel Ø 16, SW 17  
Nippel Ø 16, SW 17



Vorsatzstück mit Schiebekupplung  
Nippel Ø 16  
Nippel Ø 22

Sachnummer  
526-34044-3  
526-34044-4

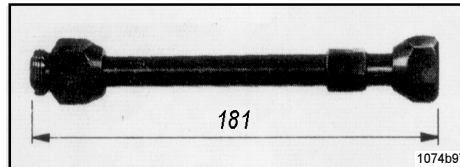


Vorsatzstück mit Ziehkupplung  
Nippel Ø 16  
Nippel Ø 22

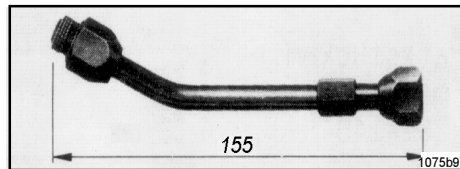
Sachnummer  
526-34044-1  
526-34044-2

### Verlängerungsstücke

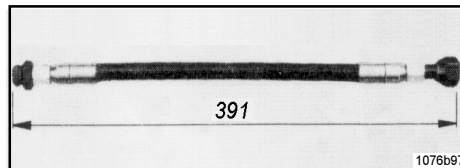
Für Schmiernippel, die mit den Vorsatzstücken nicht erreicht werden können, sind folgende Verlängerungsstücke mit je einem Außengewinde M16 x 1,25 und Überwurfmutter M 16 x 1,25 lieferbar.



Gerades Verlängerungsrohr Sachnummer  
526-34044-9

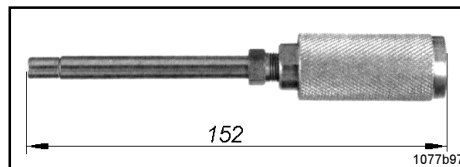


Winkel-Verlängerungsrohr Sachnummer  
526-32317-1



Verlängerungsschlauch Sachnummer  
526-34044-6

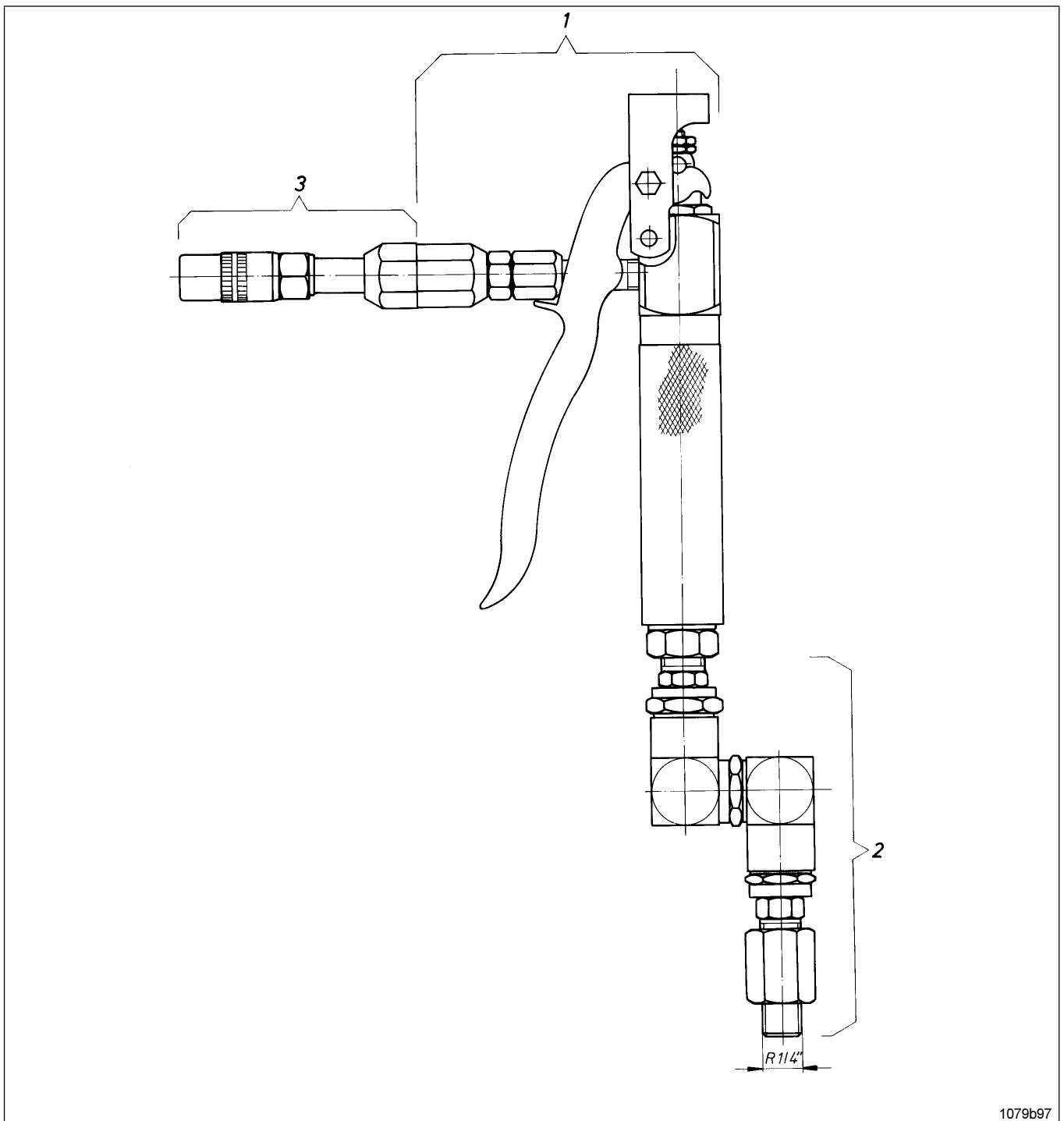
Für schwer zugängliche Kugel-Schmiernippel ist ein Adapter lieferbar.



Sachnummer  
005855

Der Adapter hat ein Hohlmundstück am Ende eines dünnen Verlängerungsrohres und wird mittels einer Übersteckhülse an die Greifkupplung angeschlossen.

**LINCOLN Griff E**



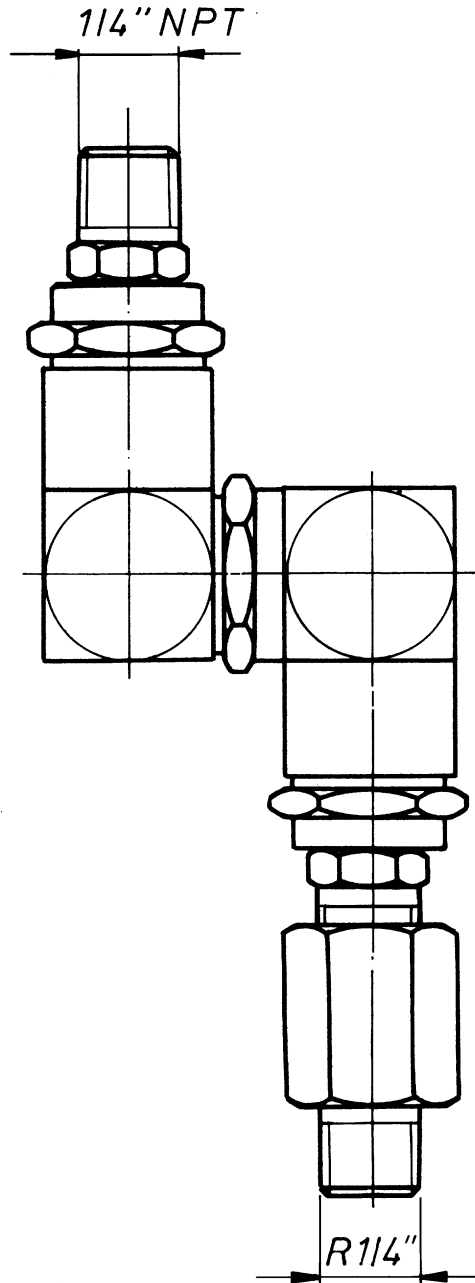
1079b97

Pos.	Benennung	Sach-Nr.
1	Schmierpistole	626-27172-1
2	Dreifachgelenk mit Schlauchanschluß	626-27204-1
3	Vorsatzstück mit Greifkupplung	526-34044-5

Änderungen vorbehalten

### Dreifach-Drehgelenk mit Schlauchanschluß

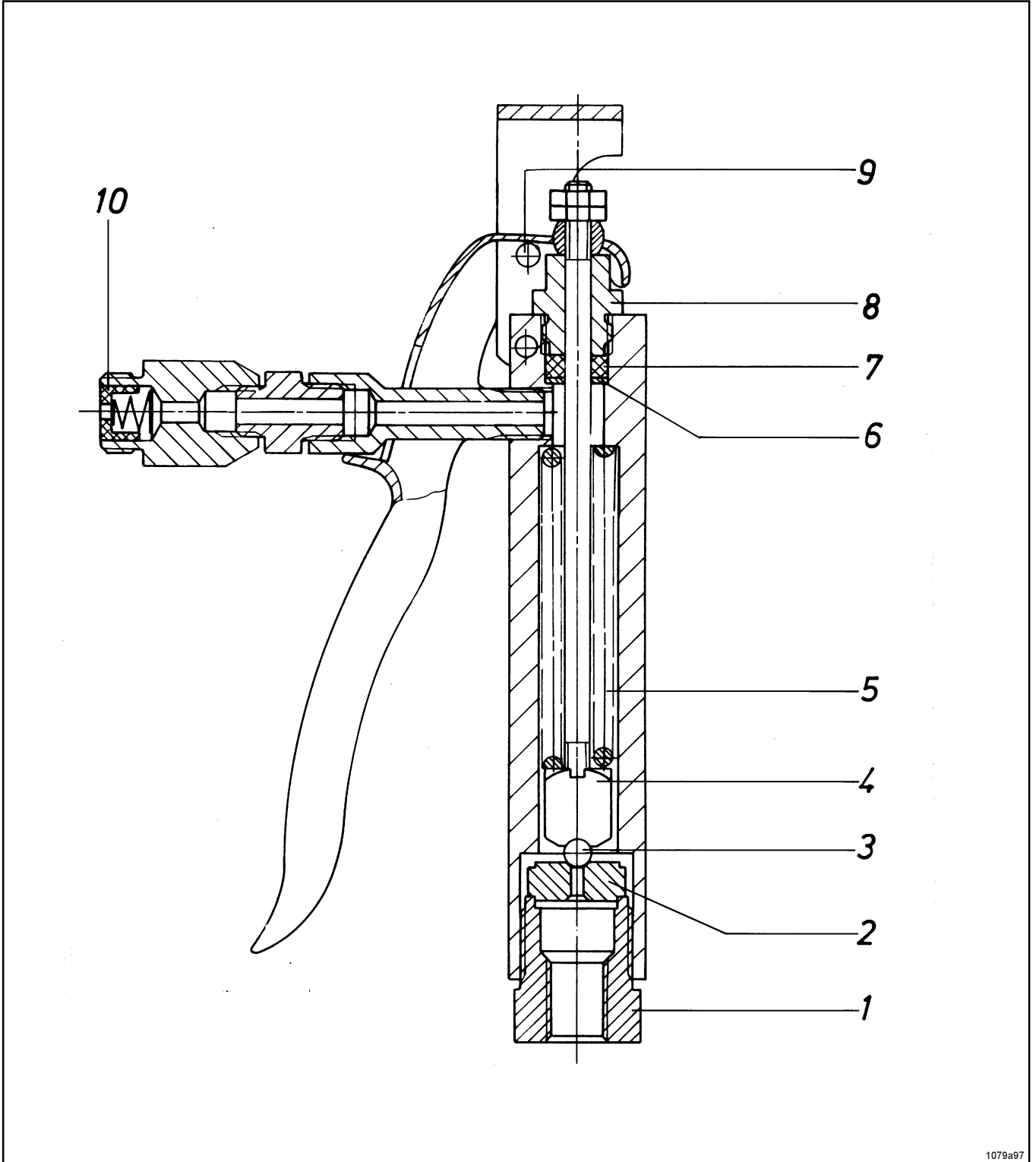
Sach-Nr. 626-27204-1



1078a97

### Schmierpistole zum Lincoln Griff E

Sach-Nr. 626-27172-1



1079a97

Änderungen vorbehalten

## Schmierpistole zum Lincoln Griff E

Sach-Nr. 626-27172-1

Pos.	Benennung	Sach-Nr.
1	Überzugmutter	012829
2	Kugelsitz	011364
3	Stahlkugel	066255
4	Kugelanschlag	011363
5	Druckfeder	055029
6	Unterlegscheibe	048218
7	Dichtring	035007
8	Dichtungshalter	012826
9	Schraubbolzen	011837
	Sechskantmutter	051043
10	Topfmanschette D 80 mit Feder	251-14045-5