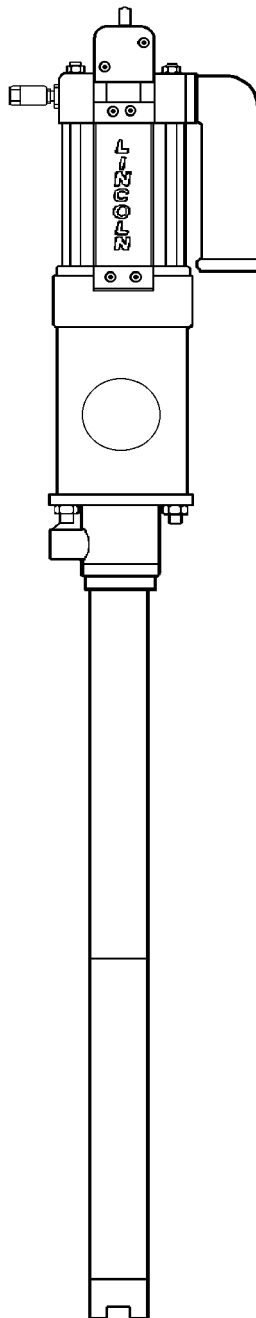


Instructions de service & Listes des pièces de rechange

Pompes Power Master III à commande pneumatique
avec
tube plongeur n° 84982, chromé **Sér. A**
Type soupape de pied à bille



1. Avant-propos

Le présent manuel utilisateur a pour but de familiariser l'utilisateur avec la pompe/l'installation afin qu'il puisse l'utiliser conformément à l'emploi prévu.

Le manuel utilisateur contient des notices importantes à respecter pour que la pompe/l'installation soit utilisée de façon fiable et économique et conformément à l'emploi prévu. Le respect du contenu de ce manuel contribue également à réduire les frais de réparation et les temps d'immobilisation de la pompe/l'installation ainsi qu'à augmenter sa durée de service.

Le manuel doit être complété par les règlements nationaux en vigueur en matière de prévention des accidents et de protection de l'environnement.

Le manuel utilisateur doit être disponible en permanence sur le lieu d'utilisation de la pompe/l'installation.

Si les personnes chargées d'effectuer des travaux sur la pompe/l'installation ne maîtrisent pas la langue du pays couramment, l'exploitant de la pompe/l'installation sera tenu de prendre les mesures nécessaires pour que ces personnes comprennent le contenu du présent manuel, en particulier le contenu des consignes de sécurité, avant de commencer tout travail.

Le présent manuel doit être lu et son contenu appliqué par toute personne chargée d'effectuer des travaux sur la pompe/l'installation concernant p. ex. :

- **le service**, y compris le réglage, la suppression des dérangements pendant le service, l'élimination des déchets de production, la maintenance, le traitement des matières consommables ;
- **les travaux d'entretien**
(maintenance, inspections, réparations)
et/ou le transport

TABLE DES MATIERES

Chapitres	Titres	Page
1.	Avant-propos	2
2.	Consignes de sécurité	3-6
2.1	Consignes de sécurité générales pour les pompes et les groupes motopompes	3-4
2.2	Consignes de sécurité spécifiques aux pompes à commande pneumatique	4-6
3.	Indications concernant le produit	7-15
3.1	Utilisation conforme à l'emploi prévu	8-9
3.2	Description générale	10
3.3	Caractéristiques techniques	11
3.4	Dimensions	12
3.5	Conditions requises pour le service des pompes pneumatiques	13-15
4.	Mise en place et installation	16-18
4.1	Consignes de sécurité	16
4.2	Outils nécessaires	16
4.3	Installation du moteur à air sur le tube plongeur	16-17
4.4	Mise en place initiale	18
5.	Service	19-22
5.1	Préparatifs au service	19
5.2	Mise en service initiale	20
5.3	Service et mise hors service	21
5.4	Inspection et maintenance	21
5.5	Entretien	21
5.6	Recherche des défauts	22
6.	Réparations	23
6.1	Outils nécessaires	23
6.2	Démontage et réparations <i>Tubes plongeurs Power Master III, type soupape de pied à bille</i>	23
	Annexe	24-25
	<i>Dessin des pièces de rechange</i>	24
	<i>Liste des pièces de rechange</i>	25

Remarque

Pour toute information complémentaire, voir le Manuel utilisateur du moteur à air concerné

2. Consignes de sécurité pour les pompes et les groupes motopompes.

2.1 Consignes de sécurité générales.

Le manuel utilisateur contient des informations importantes dont le contenu doit être respecté lors de l'installation, du service et de la maintenance. Il est donc impératif que le monteur et le personnel/l'utilisateur lisent les instructions de service avant d'effectuer l'installation et la mise en service. Le manuel doit être disponible en permanence sur le lieu d'utilisation de la machine/l'installation.

Respecter également les consignes particulières mentionnées à chaque chapitre de ce manuel.

Identification des symboles de sécurité figurant dans le manuel

Les consignes de sécurité mentionnées dans le présent manuel dont la non-observation peut entraîner des dangers pour des personnes sont caractérisées par le symbole ci-dessous :



Signal de danger suivant DIN 4844-W9

Le symbole ci-dessous est utilisé en cas de danger dû au courant électrique :



Signal de danger suivant DIN 4844-W8

Les consignes de sécurité dont la non-observation peut endommager la machine et entraver son fonctionnement sont caractérisées par le mot :

ATTENTION

Tout panneau ou toute notice apposé/e directement sur la machine doit être respecté/e et être lisible à tout moment.

Qualification et formation du personnel

Le personnel chargé du service, de la maintenance, des inspections et du montage doit faire preuve de qualifications appropriées. Les limites de responsabilité et la supervision du personnel doivent être clairement définies et réglementées par l'exploitant. Si le personnel n'a pas les connaissances requises pour effectuer les tâches demandées, il devra les acquérir en suivant des cours de formation qui, si nécessaire, peuvent être donnés par le constructeur/fournisseur de la machine/l'installation à la demande de l'exploitant. L'utilisateur est en outre tenu de s'assurer que le personnel est en mesure de comprendre et de respecter les consignes de sécurité mentionnées dans ce manuel.

Dangers

en cas de non-observation des consignes de sécurité

La non-observation des consignes de sécurité peut entraîner un danger pour les personnes et des risques pour l'environnement et les machines.

La non-observation des consignes de sécurité peut entraîner l'annulation des droits à des dommages-intérêts.

La non-observation peut en outre avoir, *par exemple*, les effets suivants :

- défaillance de fonctions essentielles de la machine / l'installation ;
- défaillance des méthodes spécifiées pour la maintenance et les réparations/l'entretien ;
- dangers pour les personnes dus à des influences d'origine électrique, mécanique et chimique ;
- risques pour l'environnement dus à des fuites de matières dangereuses.

Exécution des travaux en respect des consignes de sécurité

Respecter les consignes de sécurité mentionnées dans le manuel utilisateur, les réglementations nationales en vigueur en matière de prévention des accidents ainsi que les éventuels règlements internes en vigueur dans les ateliers de l'exploitant.

Consignes de sécurité à respecter par l'exploitant / l'utilisateur

- Si des pièces de machine refroidies ou échauffées peuvent représenter un danger, l'utilisateur est tenu de munir ces pièces de dispositifs de protection pour éviter tout contact accidentel.
- Ne pas retirer les dispositifs de protection installés sur des pièces en mouvement lorsque la machine est en marche.
- Toute fuite de matières dangereuses doit être traitée de façon à n'entraîner de dangers ni pour les personnes ni pour l'environnement. Respecter la législation en vigueur.
- Exclure tout danger dû au courant électrique (pour tout détail complémentaire, se référer p. ex. au règlement VDE - Association des Electrotechniciens Allemands - ainsi qu'aux règlements des entreprises d'électricité locales).

Consignes de sécurité pour

les travaux de maintenance, d'inspection et d'installation

L'utilisateur est tenu de s'assurer que tous les travaux de maintenance, d'inspection et d'installation seront effectués par du personnel qualifié et autorisé qui sera mis au courant des instructions de service de façon appropriée.

Les travaux à réaliser sur la machine ne doivent être exécutés que lorsque la machine est arrêtée. Le processus décrit dans les instructions de service pour arrêter la machine doit être impérativement respecté.

Les pompes ou groupes moto-pompes refoulant des matières dangereuses doivent être décontaminés.

Les dispositifs de sécurité et de protection doivent être réinstallés immédiatement à la fin des travaux.

Les matières dangereuses pour l'environnement doivent être traitées en conformité avec les décrets des autorités.

Consignes de sécurité

Avant la mise en service, respecter les points mentionnés au chapitre Mise en service initiale.

Transformations arbitraires et production de pièces de rechange

Toute modification ou transformation de la machine n'est autorisée que sur demande préalable adressée au constructeur de la machine. Les pièces de rechange originales et les accessoires autorisés par le constructeur garantissent la sécurité de fonctionnement. Si d'autres pièces sont utilisées, le constructeur décline toute responsabilité pour les conséquences en résultant.

Modes opératoires non autorisés

La sécurité de fonctionnement du produit livré n'est garantie qu'en cas d'utilisation conforme au chapitre "Utilisation conforme à l'emploi prévu". Les valeurs maximales indiquées au chapitre des caractéristiques techniques ne doivent jamais être dépassées.

La mise en service du produit (pompe/groupe moto-pompe) est interdite dans les pays de l'Union européenne tant qu'il n'aura pas été constaté que la machine sur laquelle le produit sera installé est conforme aux règlements de l'Union européenne.

**2.2 Consignes de sécurité spécifiques
aux pompes à commande pneumatique**

Série POWER MASTER III et entraînements de pompe série Power Master III

Généralités

Les pompes Power Master III sont des pompes aspirantes et refoulantes à piston différentiel et à commande pneumatique. Elles comprennent deux sous-groupes : l'entraînement (moteur à air comprimé Power Master III) et le tube plongeur. Les pompes sont utilisées comme composants de systèmes qui peuvent être constitués d'un grand nombre de pièces individuelles qui, toutes ensemble, forment une installation fonctionnant de manière fiable et conformément aux normes de sécurité.

Le constructeur/fournisseur de l'ensemble de l'installation assemble les composants nécessaires au fonctionnement et à la sécurité selon les besoins individuels.

Le manuel de service concernant l'ensemble de l'installation - en tenant compte des pièces utilisées en plus de la pompe - est fourni par le constructeur de l'ensemble de l'installation / la machine.

Le manuel de service doit être complété par les réglementations générales et les règlements du législateur en matière de prévention des accidents et de protection de l'environnement. Leur contenu doit être respecté et l'exploitant doit en instruire son personnel.

De telles obligations peuvent concerner p. ex. la manipulation de produits dangereux ou le port d'un équipement de protection.

L'exploitant doit compléter le présent manuel par les réglementations particulières à chaque entreprise, y compris les déclarations obligatoires et la surveillance.

Le constructeur/fournisseur de l'ensemble de l'installation ainsi que l'exploitant sont responsables de "l'utilisation conforme à l'emploi prévu" de la pompe et de ses composants.

Mesures organisationnelles

Déterminer clairement les compétences du personnel pour la commande de la pompe/l'installation, la maintenance et les réparations.

Il doit être assuré en permanence que la pompe/l'installation sera arrêtée immédiatement en cas de modifications ayant une répercussion sur la sécurité de la pompe/l'installation ou sur son comportement et que cet état sera signalé à la personne compétente ou au service compétent.

Pour réaliser les travaux d'entretien, il est impératif d'utiliser un équipement d'atelier approprié aux travaux à exécuter.

Qualification du personnel

Faire appel uniquement à du personnel ayant une formation adéquate.

Les travaux d'installation, de maintenance, d'inspection et de réparation doivent être exécutés uniquement par du personnel qualifié ayant des connaissances adéquates.

Les instructions de démontage et de réparation des pompes et des pièces constitutives des pompes sont destinées aux spécialistes possédant des connaissances spécifiques en hydraulique et pneumatique.

Si la pompe/l'installation est équipée de composants électriques, les travaux à réaliser sur l'équipement électrique devront être exécutés uniquement par un électricien ou par du personnel instruit placé sous la direction et la supervision d'un électricien qui respectera les règlements et les prescriptions en vigueur dans le domaine électrotechnique.

Avertissements

- L'installation, le service, la maintenance et les réparations de la pompe/l'installation doivent être exécutés uniquement par des personnes possédant des qualifications adéquates.
- Ne pas faire fonctionner le moteur à air avec des gaz inflammables.
- Ne pas procéder à des combinaisons du moteur à air et du tube plongeur non admises.
- Ne pas faire fonctionner les tubes plongeurs Power Master III avec des moteurs à air ayant un diamètre de cylindre de 10" (~254 mm).
- Lors du réglage de la pression de service, ne jamais dépasser la pression maximale du moteur à air ni celle des autres composants du système.
- Ne jamais dépasser la pression de service maximale du composant ayant la pression de service la plus basse, que ce soit du côté distribution ou du côté air comprimé.
- Eviter les charges électrostatiques en mettant la pompe, l'installation et le fût à la terre de manière conforme. Il peut se produire des étincelles ou des flammes en cas de décharges, ce qui pourrait provoquer des incendies ou des explosions.
- Ne jamais refouler des matières inflammables, tels que carburants.

Consignes de sécurité**Avertissements**

- Ne pas refouler de produits attaquant les matériaux de la pompe ou les composants du système.
 - Ne pas mettre la pompe en marche avant d'avoir raccordé/vissé tous les composants du système entre eux, notamment les composants installés du côté distribution. Tout liquide éjecté, p. ex. de l'huile, peut provoquer des blessures et/ou des incendies.
 - Ne pas mettre la pompe en marche avant d'avoir contrôlé que tous les dispositifs de sécurité ont été activés et qu'ils sont en état de fonctionner.
 - Ne pas modifier les pièces du système.
 - Lire les consignes de sécurité des fabricants des produits refoulés et des produits de nettoyage et les respecter. Porter les vêtements de protection spécifiés.
 - Lors de la marche d'essai/du service:
ne pas toucher
l'orifice de sortie du produit,
la partie inférieure de la pompe (entrée d'aspiration)
ni les tiges de piston dans l'espace entre l'entraînement et le tube plongeur.
 - Arrêter la pompe immédiatement si son comportement est anormal ou s'il y a un défaut.
 - Ne jamais démonter ou réparer la pompe lorsqu'elle est sous pression ou que les composants du système du côté air comprimé sont sous pression.
 - Utiliser uniquement des pièces de rechange originales.
 - Ne pas faire exécuter les travaux de maintenance et de réparation par des personnes non autorisées.
- Exécution des travaux en respect de la sécurité**
- Toujours respecter les consignes de sécurité et les avertissements figurant dans le manuel utilisateur.
 - En cas de fournitures de composants côté client, veiller à ce que ces composants répondent aux exigences de qualité en ce qui concerne p. ex. la pression, la compatibilité des matériaux et, en cas de tuyaux, la longueur.
 - Poser les conduites d'air comprimé et de refoulement de manière appropriée! Ne pas intervertir les raccords!
 - Avant chaque mise en service, s'assurer que les dispositifs de sécurité sont activés et en état de fonctionner.
 - Ne pas dépasser la pression de service admissible.
 - En cas de réglage entraînant une modification de la pression, veiller à ce que la pompe convertisse la pression d'air d'entraînement en une pression de refoulement supérieure, conformément à son rapport de compression.
- Pour la mise en service ou la remise en service, procéder uniquement comme indiqué dans le manuel de service.
 - En cas d'arrêts prolongés de la pompe, la mettre hors service.
 - Débrancher le raccord rapide de l'entraînement (moteur à air).
 - Lorsque la pompe/l'installation est complètement arrêtée pour des travaux d'inspection, de maintenance et de réparation, s'assurer qu'elle ne puisse pas être remise en marche accidentellement.
 - A chaque mise en service, cependant au moins une fois par équipe de travail, vérifier que la pompe/l'installation n'est pas endommagée extérieurement ! Signaler tout changement (y compris un comportement anormal) à la personne/au service compétent(e)!
 - Si nécessaire, arrêter la pompe immédiatement.
 - Débrancher le raccord rapide du moteur à air.
 - Bloquer la pompe pour éviter une remise en marche accidentelle.
 - Faire remédier immédiatement aux défauts de fonctionnement par le personnel qualifié compétent.
 - Vérifier régulièrement que les conduites/tuyaux sous pression sont bien étanches, que les raccords sont bien serrés et qu'il n'y a pas de points de frottement ni de dommages! Les intervalles de vérification dépendent de la sollicitation de l'installation.
 - Faire remédier immédiatement à tout défaut par le personnel responsable.
 - Respecter les mesures spécifiées dans le manuel de service pour le réglage, la maintenance et les inspections, y compris les indications données pour le remplacement des pièces/composants! Ces mesures doivent être exécutées uniquement par du personnel qualifié.
 - Nettoyer la pompe régulièrement sur l'extérieur. S'assurer que les plaquettes d'avertissement et les plaques signalétiques soient toujours bien lisibles.
 - Pour tous les travaux concernant le service, l'adaptation aux conditions de production, les transformations ou le réglage de la pompe/l'installation et de ses équipements relatifs à la sécurité, à la maintenance et aux réparations, respecter les démarches indiquées dans le manuel de service pour la mise en et hors service.
 - Respecter les notices spécifiées pour les travaux d'entretien !
 - Avant d'exécuter des travaux de réparation, avant de nettoyer la pompe ou de la démonter ou de démonter des composants du système, p. ex. tuyaux sous pression, robinets d'arrêt, pistolets de distribution, etc., s'assurer que l'arrivée d'air comprimé à l'entraînement de la pompe a été coupée et que le moteur à air ainsi que le système de distribution ne sont plus sous pression.
 - Débrancher le raccord à air rapide du moteur à air.
 - Ouvrir la soupape de sortie (p. ex. pistolet de distribution) et faire évacuer une certaine quantité de produit dans un bac de récupération jusqu'à ce que la pompe et le système ne soient plus sous pression.
 - Prendre des précautions en manipulant des matières consommables chaudes et des pièces échauffées.
 - En cas d'utilisation de produits de nettoyage volatils, prévoir une aération suffisante de la pièce.

Consignes de sécurité

- Tenir les solvants à l'écart de sources de chaleur, d'étincelles et de feux ouverts. Refermer les récipients immédiatement après usage.
- Utiliser les vêtements de protection et/ou les dispositifs de protection spécifiés.
- Pour la maintenance et les réparations, utiliser des méthodes à sécurité intrinsèque et des outils adéquats.
- Nettoyer la pompe/l'installation, et dans le cas présent notamment les raccords et les raccords vissés, au début des interventions de maintenance/des réparations. Ne pas utiliser de produits agressifs.
- Lorsque des pièces sont remplacées, s'assurer que les pièces de remplacement sont conformes aux exigences.
- Utiliser uniquement des pièces originales.
- Lors du remontage de sections du système, de raccords et de tuyaux sous haute pression, ne pas les confondre avec ceux/celles des conduites d'air comprimé.
- En effectuant les travaux de maintenance et de réparation, resserrer les raccords desserrés auparavant.
 - Respecter les couples de serrage lorsqu'ils sont spécifiés.
- S'il est nécessaire de démonter les dispositifs de sécurité lors du réglage, de la maintenance et des réparations, les remonter à la fin des travaux.
- Avant de remettre la pompe/l'installation en service, vérifier la mise à la terre pour éviter les charges électrostatiques.
 - Faire des mesures à l'aide d'un ohmmètre.
- S'assurer que les consommables et les pièces de rechange soient éliminées de manière fiable et en respect de l'environnement.

ATTENTION

- Refouler uniquement des produits compatibles avec les matériaux du tube plongeur et ceux des autres pièces du système baignant dans le produit.
- Arrêter la pompe immédiatement dès que le fût est vidé. Une marche à sec peut entraîner une usure prématurée de la pompe ou la détériorer.
- Faire fonctionner la pompe avec une fréquence de course permettant au produit d'être aspiré et refoulé correctement.
- Ne pas faire fonctionner la pompe avec une fréquence de course supérieure à 70 doubles courses/minute en service continu.
- Utiliser uniquement de l'air comprimé propre (exempt de particules) et exempt d'eau de condensation pour l'entraînement du moteur à air. L'air doit également être exempt de produits attaquant les joints en Buna-N ou en Téflon[®].



La non-observation des consignes de sécurité et des avertissements ainsi que toute utilisation non conforme, une pression trop élevée, la modification de pièces, l'utilisation de produits refoulés non compatibles ou le service de la pompe/l'installation effectué avec des pièces usées/endommagées peuvent provoquer des graves détériorations de la pompe et avoir de sérieuses conséquences, telles que graves blessures, feu, explosion et autres dégâts.

3. Indications concernant le produit**POMPES POWER MASTER III***Construction modulaire*

Les pompes de la série

Power Master III, longueur de course 6" (~ 152 mm),

sont combinées à partir des sous-groupes moteur à air Power Master III et tube plongeur Power Master III.

Fabricant

LINCOLN

One Lincoln Way

St. Louis

Missouri 63120-1578

USA

Distribution & Service Après-Vente ¹⁾

LINCOLN GmbH

Heinrich-Hertz-Str. 2-8

D - 69190 Walldorf

Deutschland

Tél./ Fax: voir en bas de page

Veillez conserver le manuel de service de manière appropriée.

Les instructions de service et les nomenclatures des pièces détachées contiennent également des informations importantes nécessaires en cas de demandes ou de SAV.

En cas de demandes:

- Application du produit

Indiquer le cas d'application ainsi que le produit refoulé.

Si l'installation est déjà en service, indiquer en outre le nom du produit Lincoln utilisé ainsi que le constructeur/fournisseur de l'installation.

- Mise en service, maintenance, défauts de fonctionnement, réparations

Indiquer le nom du produit Lincoln utilisé ainsi que le cas d'application. Indiquer le nom du constructeur/fournisseur de l'ensemble de l'installation ainsi que la date de livraison et de la mise en service initiale.

Veillez vous adresser au Service Après-Vente.

En cas de commande de pièces de rechange

Indiquer la quantité / le n° de référence / la désignation de la pièce

ainsi que le numéro de référence et la désignation du modèle ou du sous-groupe auquel la pièce de rechange est destinée.

Si le Service Après-Vente est sollicité, veuillez vous adresser à Lincoln GmbH, Abt. Kundendienst.

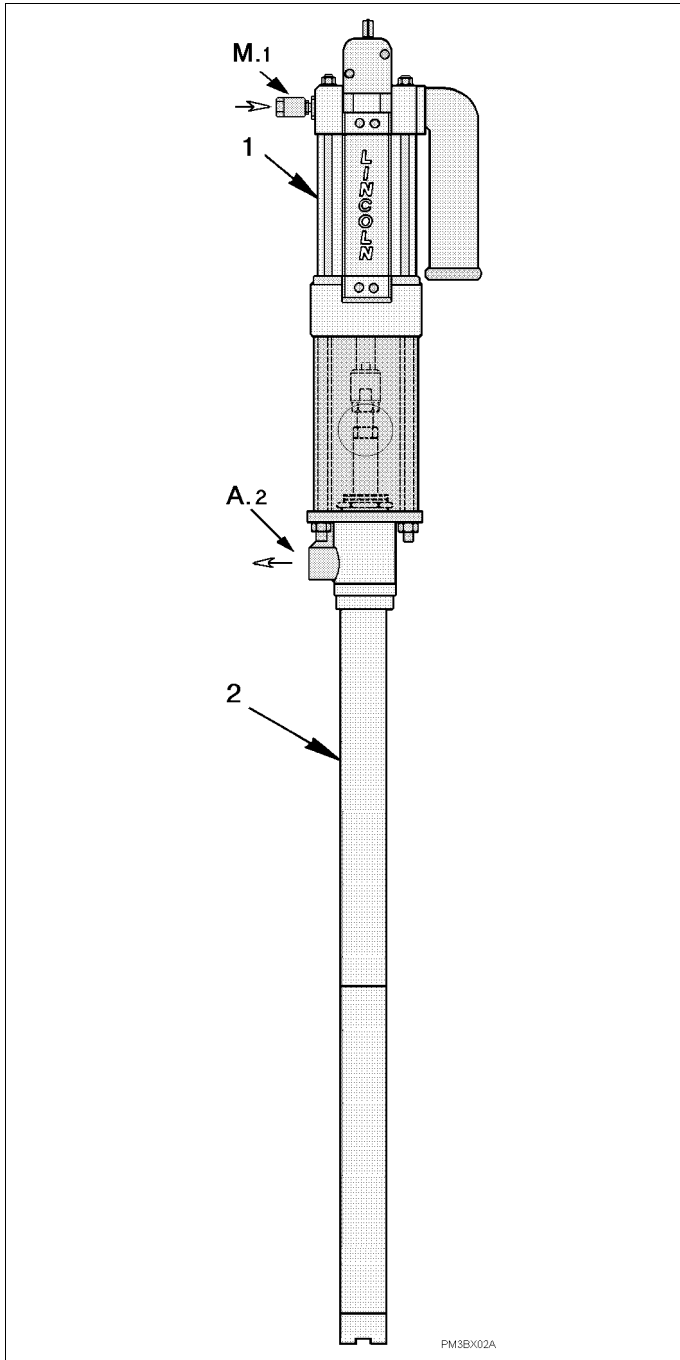
Remarque

Toujours indiquer l'adresse complète de votre société, avec le n° de téléphone et de fax ainsi que le nom de l'interlocuteur/du service compétent.

LINCOLN GmbH

N.B. ¹⁾: sauf l'Amérique du Nord, l'Amérique du Sud, l'Australie et le Japon.

3.1 Utilisation conforme à l'emploi prévu



M.1 Entrée de l'air

A.2 Sortie de distribution

1 Entraînement de pompe : moteur à air Power Master III

2 Modèle n° 84982, longueur du tube 864 mm

Les pompes sont livrées en modules (moteur à air et tube plongeur) et doivent être assemblées côté client. Elles peuvent être également assemblées en usine sur demande préalable.

La construction modulaire des pompes permet de combiner des tubes plongeurs à des moteurs à air de différents diamètres de piston, dont résulte le rapport de compression de la pompe.

Pompes Power Master III

Type soupape de pied à bille



Les pompes et les tubes plongeurs Power Master III ne doivent pas être mis en service avec le moteur à air de 10", (ø cyl. ~ 254 mm).

Ne pas faire fonctionner l'entraînement de la pompe (moteur à air) avec des gaz inflammables.

Ne pas faire fonctionner les pompes avec des entraînements non admis. Ne pas procéder à des combinaisons du moteur à air et du tube plongeur qui donneraient un rapport de compression de la pompe non admissible. Voir le tableau récapitulatif des pompes.

Les pompes LINCOLN Power Master III sont construites dans les règles de l'art, conformément aux règlements relatifs à la sécurité technique. Lors de leur utilisation, l'utilisateur ou des tiers peut/peuvent néanmoins subir des dommages corporels ou il peut se produire des dégâts sur la pompe ou d'autres biens.

Les pompes de la série Power Master III, type soupape de pied à bille, sont uniquement destinées au refoulement de liquides non inflammables et de produits aptes à être refoulés. Le produit refoulé doit être compatible avec les matériaux du tube plongeur.

Toute autre utilisation de la pompe n'est pas conforme à l'emploi prévu. Le constructeur/fournisseur décline toute responsabilité en cas de dommages résultant d'une utilisation non conforme. Seul l'utilisateur assume les risques.

L'utilisation conforme à l'emploi prévu comporte également le respect du manuel de service et le respect des intervalles d'inspection et de maintenance.

La mise en service de la pompe est interdite dans les pays de l'Union européenne tant qu'il n'aura pas été constaté que la machine/l'installation sur laquelle le moteur à air/la pompe sera installé(e) est conforme aux directives de l'Union européenne.

Si des informations complémentaires sont requises en ce qui concerne l'utilisation conforme à l'emploi, consulter LINCOLN. Voir adresse, n° de téléphone et de fax en bas de page.

Remarque

Les pompes LINCOLN Power Master III sont des pompes volumétriques oscillantes à entraînement pneumatique.

Les moteurs à air Power Master III d'une longueur de course de 6" (env. 152 mm) sont utilisés comme entraînement des pompes Power Master III.

Faire fonctionner l'entraînement de pompe uniquement avec de l'air comprimé propre et exempt d'eau de condensation.

Un régulateur de pression est nécessaire (côté client) pour le réglage de la fréquence de course de la pompe et pour le réglage de la pression.

En cas de refoulement de produits ne se nivelant plus, équiper la pompe d'un fût à ouverture standard avec plateau suiveur ou d'un dispositif de levage de pompe avec plateau suiveur ou d'un dispositif d'amorçage selon la viscosité du produit ; voir les indications données au chapitre "Conditions requises pour le service".

Les pièces nécessaires dépendent du cas d'application individuel et doivent être demandées selon les besoins.

Utilisation conforme à l'emploi prévu

Tableaux récapitulatif des pompes

Combinaison des moteurs à air Power Master III et des tubes plongeurs Power Master III

Moteur à air dto. avec AirBrake		Cyl. air 3" ~ 76 mm ^Ø		Cyl. air 4-1/4" ~ 108 mm ^Ø		Cyl. air 6" ~ 152 mm ^Ø		Cyl. air 8" ~ 203 mm ^Ø		
		N° 84803		N° 84804		N° 84806		N° 84808		
N° réf. / (V _g / DC)		Pompe ◆ N° réf.	(i)	Pompe ◆ N° réf.	(i)	Pompe ◆ N° réf.	(i)	Pompe ◆ N° réf.	(i)	
84991	100 cm ³	a	2042	12 : 1	2002	24 : 1	2022	48 : 1	2062	84 : 1
84992	100 cm ³	a	2046	12 : 1	2006	24 : 1	2026	48 : 1	2063	84 : 1
84993	60,5 cm ³	a	2043	20 : 1	2003	40 : 1	2023	80 : 1	-	non admis
84994	60,5 cm ³	a	2047	20 : 1	2007	40 : 1	2027	80 : 1	-	non admis
84995	49 cm ³	a	2044	24 : 1	2010	50 : 1	-	non admis	-	non admis
84996	49 cm ³	a	2048	24 : 1	2011	50 : 1	-	non admis	-	non admis
84997	34 cm ³	a	2045	36 : 1	2004	75 : 1	-	non admis	-	non admis
84998	34 cm ³	a	2049	36 : 1	2008	75 : 1	-	non admis	-	non admis
85201	21 cm ³	a	2053	50 : 1	-	non admis	-	non admis	-	non admis
85202	21 cm ³	a	2054	50 : 1	-	non admis	-	non admis	-	non admis
84976	110 cm ³	b	2066	10 : 1	2068	22 : 1	2070	44 : 1	2072	80 : 1
84977	110 cm ³	b	2073	10 : 1	2075	22 : 1	2077	44 : 1	2079	80 : 1
84978	75 cm ³	b	2067	15 : 1	2069	32 : 1	2071	64 : 1	-	non admis
84979	75 cm ³	b	2074	15 : 1	2076	32 : 1	2078	64 : 1	-	non admis
84981	195 cm ³	c	2052-9	6 : 1	2001-9	12 : 1	2021-9	24 : 1	2061-9	42 : 1
84982	195 cm ³	c	2052-8	6 : 1	2001-8	12 : 1	2021-8	24 : 1	2061-8	42 : 1
84983	195 cm ³	c	2052-7	6 : 1	2001-7	12 : 1	2021-7	24 : 1	2061-7	42 : 1
84984	195 cm ³	c	2055	6 : 1	2005	12 : 1	2025	24 : 1	2065	42 : 1
84985	195 cm ³	c	2052	6 : 1	2001	12 : 1	2021	24 : 1	2061	42 : 1
84986	195 cm ³	d	2051	6 : 1	2014	12 : 1	2024	24 : 1	2064	42 : 1
84987	195 cm ³	d	2051-9	6 : 1	2014-9	12 : 1	2024-9	24 : 1	2064-9	42 : 1

 (V_g / DC) = débit par double course (course ascendante et course descendante)

(i) = rapport de compression de la pompe

- ❶ Exécution du tube plongeur Power Master III :
- a), type piston puisoir, avec piston ajusté
 - b) type piston puisoir avec joints de piston
 - c) type soupape de pied à bille
 - d) type soupape de pied à bille, construction courte

◆ Les numéros font référence aux modèles de pompe avec le moteur à air Power Master III en exécution standard, sans AirBrake. Tous les modèles de pompe, sauf les pompes ayant un cylindre d'entraînement de 3" (~ 76 mm^Ø), sont aussi disponibles avec le dispositif AirBrake.

N.B. :

Pour commander la pompe, toujours indiquer le numéro de référence du moteur à air et du tube plongeur.

 Les n° de réf. ayant le suffixe **-E** comprennent le moteur à air et le capot n° 84723 ; les numéros de réf. sans ce suffixe comprennent le moteur à air sans capot (à fournir côté client).


Avertissement

Ne pas faire fonctionner les moteurs à air sans le capot.

Ne pas assembler les pompes suivant des combinaisons non admises (voir tableau ci-dessus) et ne jamais faire fonctionner les tubes plongeurs avec des moteurs à air de 10" (Ø cyl. 254 mm).

Remarque :

Les pompes sont livrées en modules (moteur à air et tube plongeur) et doivent être assemblées côté client. Elles peuvent être aussi assemblées en usine sur demande préalable.

Pour les spécifications des pompes équipées du tube plongeur n° 84991, 84992, 84993, 84994, 84995, 84996, 84997, 84998, 85201, 85202, 84976, 84977, 84978, 84979, 84981, 84983, 84984, 84985, 84986, 84987 et des moteurs à air Power Master III voir les Caractéristiques techniques du modèle correspondant.

3.2 Description générale

Les pompes Power Master III avec soupape de pied à bille sont des pompes à piston différentiel à double effet, avec entraînement pneumatique et d'une longueur de course d'env. 152 mm (6").

Les pompes refoulent pendant la course ascendante et la course descendante. Le produit à refouler est aspiré en même temps que la course ascendante est réalisée.

Les types de pompes avec soupape de pied à bille sont utilisés pour refouler des produits liquides. Ces liquides ne doivent pas être inflammables et doivent être compatibles avec les matériaux de la pompe (toujours se renseigner des possibilités d'utilisation avant l'emploi). Le tube plongeur modèle n° 84982 utilisé pour ces pompes est chromé.

Les joints standard du tube plongeur sont en polyuréthane et en nitrile. Le tube plongeur peut être équipé en option de joints en viton ou en téflon.

Construction modulaire des pompes

Les pompes Lincoln Power Master III sont constituées de deux sous-groupes : l'entraînement pneumatique (moteur à air Power Master III) et le tube plongeur Power Master III. Différents moteurs à air (\varnothing du cyl.) permettent de sélectionner/d'adapter la pompe en fonction des cas d'application individuels. Les tubes plongeurs avec soupape de pied à bille sont également disponibles en acier et en acier inoxydable.

La construction modulaire confère en outre des avantages considérables quant au stockage et au rééquipement pour d'autres cas d'application.

Pour toute information complémentaire sur les pompes, voir le manuel de service aux rubriques "Utilisation conforme à l'emploi prévu" et "Caractéristiques techniques".

Construction modulaire des moteurs à air

Les moteurs à air Power Master III sont commandés entièrement pneumatiquement et sont donc seulement constitués d'un petit nombre de pièces mobiles.

Pour toute information complémentaire sur les entraînements de pompe, voir la "Description générale" et les "Caractéristiques techniques" dans le manuel de service des moteurs à air Power Master III.

Accessoires des pompes

Un régulateur de pression est nécessaire pour l'entraînement de pompe. Si l'air comprimé n'est pas propre ni exempt d'eau de condensation, prévoir une unité de maintenance de l'air comprimé (filtre, régulateur, manomètre, lubrificateur).

Les accessoires nécessaires à la pompe dépendent entre autres du produit à refouler et du type de fût. Lorsque des produits liquides sont refoulés, on utilise p. ex. des adaptateurs pour trou de bonde, des consoles ou des couvercles de centrage (couvercle de fût). La possibilité d'utilisation des dispositifs mentionnés dépend entre autres des dimensions du fût dans lequel se trouve le produit.

Si des produits ayant tendance à sécher sur la tige de piston au contact de l'air sont refoulés, il est nécessaire d'utiliser la boîte à graisse n° 86213.

Comme les accessoires dépendent de l'application respective ainsi que du modèle de pompe, demander les accessoires en fonction des besoins.

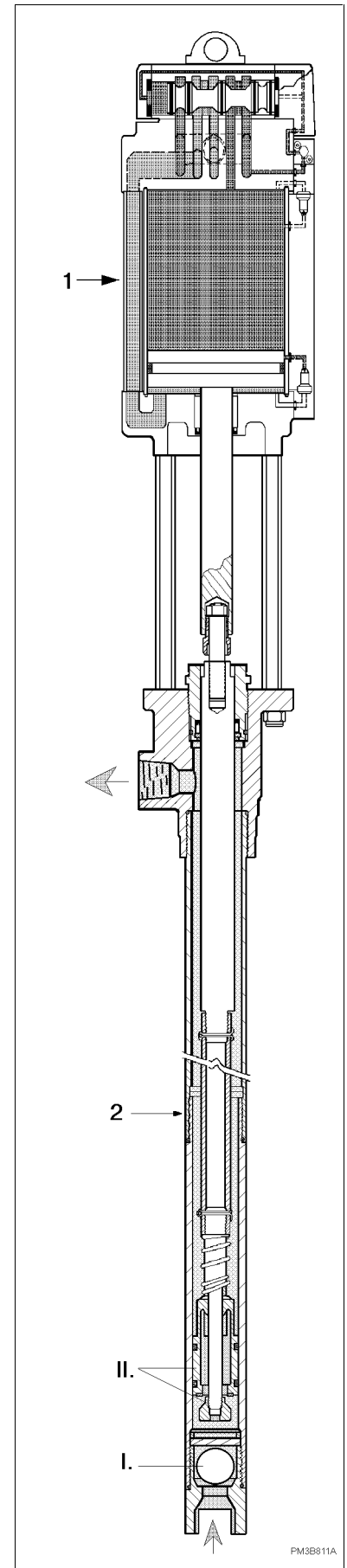
Tableau récapitulatif – Pompe Power Master III avec tubes plongeurs n° 84982 -

	① N° de réf. du moteur à air			
	Moteur à air ⇒	84803	84804	84806
dto. avec AirBrake ⇒	-	94804	94806	94808
② Tube plongeur		N° de réf. des pompes ◆		
N° de réf. 84982	2052-8	2001-8	2021-8	2061-8

① moteur à air & ② tube plongeur = modèle de pompe

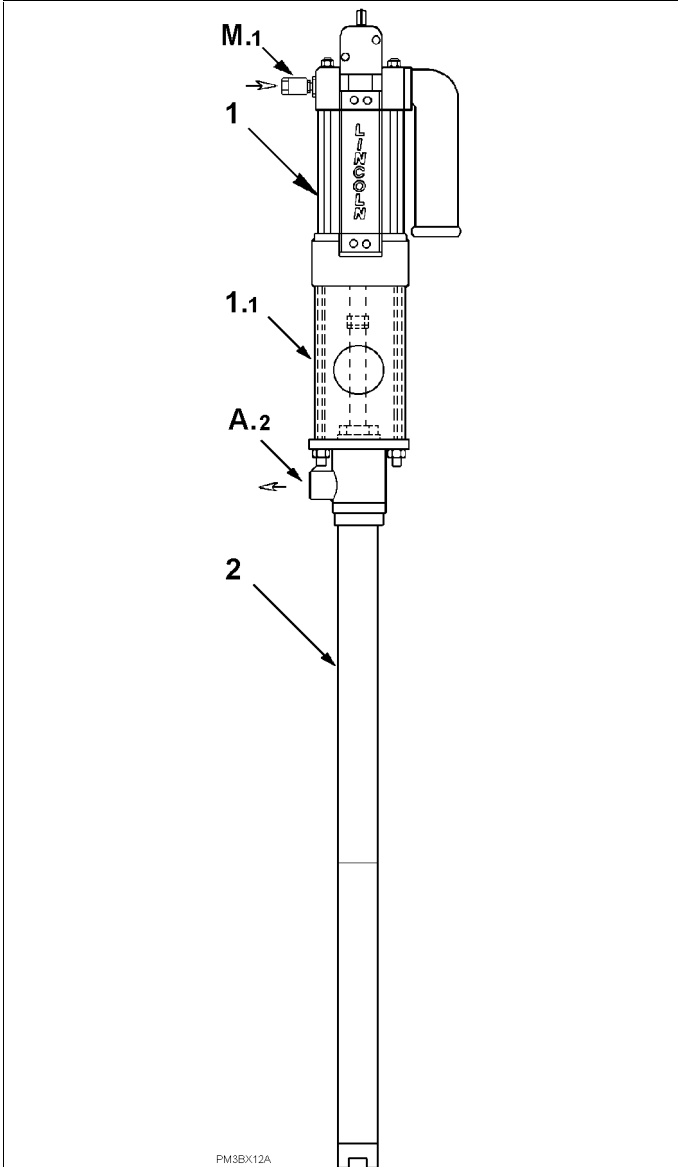
◆ Les n° font référence à des modèles de pompes équipés du moteur à air Power Master III exécution standard, sans AirBrake. Tous les modèles de pompe, sauf les pompes ayant un cyl. d'entraînement de 3" (~ 76 mm^Ø), sont également disponibles en exécution Airbrake .du moteur à air.

Remarque: autres modèles de tubes plongeurs Power Master III disponibles.



I Soupape de pied à bille
II Piston

3.3 Caractéristiques techniques



Pompe Power Master III, type soupape de pied à bille

1) moteur à air 1.1) capot 2) tube plongeur

N.B.: le capot n° 84723 n'est pas compris dans les pièces fournies ; le commander séparément (côté client).

Pompes Power Master III avec tubes plongeurs 84982

Pompes à piston différentiel à double effet avec entraînement pneumatique. Le rapport des surfaces du piston du moteur à air et du tube plongeur entre elles détermine le rapport de compression de la pompe. La pression d'entrée d'air de l'entraînement est transformée en pression de refoulement à la sortie de la pompe en fonction de ce rapport. La pompe refoule pendant la course ascendante et la course descendante.

Le produit refoulé doit être compatible avec les matériaux du tube plongeur.

L'air comprimé utilisé pour l'entraînement doit être propre et exempt d'eau de condensation. Il ne doit pas contenir d'additifs pouvant attaquer les joints en Buna-N ou en Téflon®.

Un régulateur de pression est nécessaire pour régler la pression et la fréquence de course de l'entraînement / la pompe.

Pour toute information complémentaire sur l'entraînement de la pompe, voir le manuel du moteur à air correspondant au chapitre "Caractéristiques techniques".

Caractéristiques techniques des pompes

Volume transporté	195 cm ³ par double course	
Débit Q _g	13,65 l / min à 70 DC /min	
Fréq. de course ¹⁾	maxi. 70 DC /min	
Longueur de course	~ 152 mm	6"
Niveau pression son.	< 85 dB(A)	
Racc. air M.1	Raccord rapide (voir ci-dessous)	
Sortie produit A.2	3/4" NPTF filet int.	
Matériaux des joints	Moteur à air: Buna-N, Téflon® Tube plongeur: polyuréthane, nitrile (voir page 25)	
Autres matériaux	(pièces baignant ds produit refoulé) Tube plongeur: acier chromé, acier inoxydable, Ms	
Température applicable (composants)	TMINI - 34° C	TMAXI + 93° C
Température de service produit refoulé ²⁾	TAMINI (voir Rem. ci-dessous)	TAMAXI + 60° C
Poids:	Voir "Dimensions"	

Remarques :

¹⁾ En service continu, la fréquence de course ne doit pas dépasser 70 DC/min. La durée de vie optimale est obtenue en général lorsque la fréquence de course est d'env. la moitié de la fréquence de course maximale. La fréquence effectivement obtenue dépend entre autres du produit refoulé.

²⁾ La température de service du produit refoulé est en général la température de la pièce. Des températures plus basses sont permises seulement si le refoulement du produit n'en est pas altéré.

Moteur à air ① & tube plongeur ② = pompe				Caractéristiques techniques de la pompe					
② Tube plongeur N° réf.	L	① Moteur à air Standard / AirBrake		M.1	◆ Pompe N° réf.	Rapport de compression	Pression d'entrée d'air maximale	Pression maximale dans sortie pompe	Consomm. air avec Fréq. course press. 70 (DC)/ min 7 bars
84982	█	N° 84803	-	①	2052-8	6 : 1	14 bars	84 bars	1400 l _(N) /min
84982	█	N° 84804	N° 94804	①	2001-8	12 : 1	14 bars	168 bars	2240 l _(N) /min
84982	█	N° 84806	N° 94806	②	2021-8	24 : 1	7 bars	168 bars	3220 l _(N) /min
84982	█	N° 84808	N° 94808	②	2061-8	42 : 1	7 bars	294 bars	5250 l _(N) /min

L = longueur du tube plongeur :

█ = 864 mm

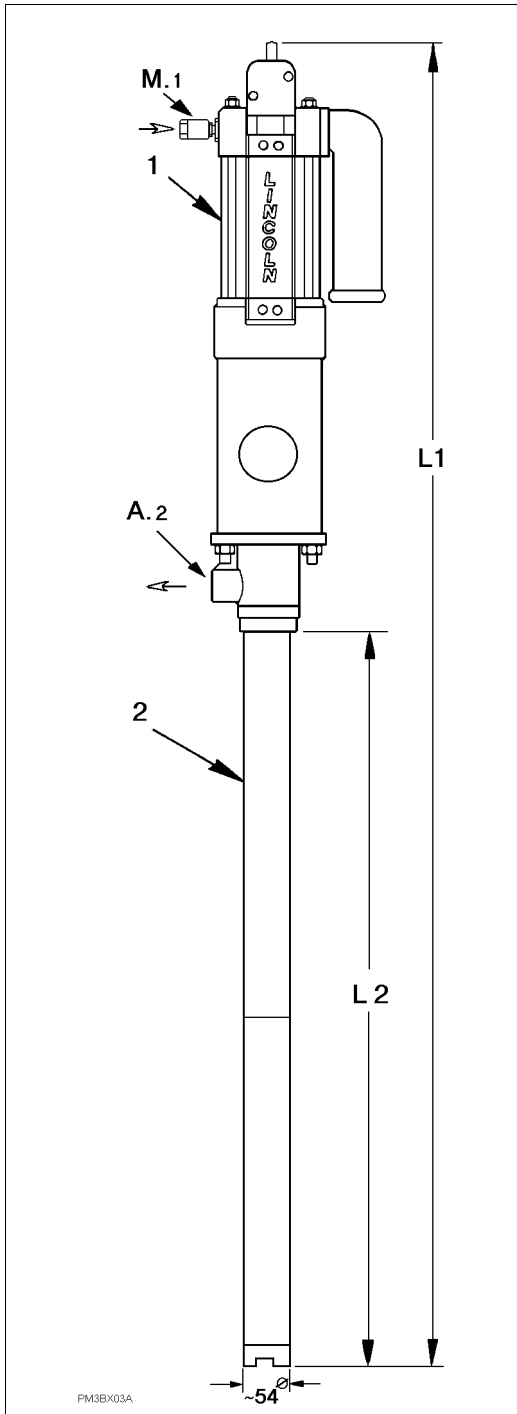
DC = double course

M.1 Raccordement air compr. (raccord rapide) : ① 1/2" NPTF filet. int. ② 3/4" NPTF filet. int. (course ascendante + descendante)

◆ Les n° font référence à des modèles de pompe avec moteur à air Power Master III exécution standard. Tous les modèles, sauf les pompes ayant un cyl. d'entraînement de 3" (ø env. 76 mm), sont aussi disponibles avec Airbrake.

Remarque : joints du tube plongeur en téflon et en viton (options) : voir page 25.

3.4 Dimensions



M.1 Entrée de l'air

A.2 Sortie de distribution

1 Entraînement de pompe

Moteur à air Power Master III

Longueur de course 6" (~ 152 mm)

Raccordement à l'air comprimé : raccord rapide avec filet int. ; voir tableau ci-dessus.

2 Tube plongeur

Filet de raccordement: 3/4" NPTF int.

L2 = longueur du tube plongeur

Pompes Power Master III avec soupape de pied à bille

Pompe N° réf.	Moteur à air & tube plongeur N° réf.	N° réf.	- L1 - mm	- L2 - mm	Poids kg
2001-8	84804	84982	1579	864	25,8
2021-8	84806	84982	1557	864	29,6
2052-8	84803	84982	1579	864	25,4
2061-8	84808	84982	1557	864	35,3

Remarque : les dimensions **L1** sont les mêmes en cas des pompes équipées du dispositif Power Master III AirBrake.

Tube plongeur d'une longueur de 864 mm (pour fût standard d'une contenance de 216,5 l d'un diamètre intérieur d'env. 572 mm).

Moteurs à air Power Master III

Moteur à air N° réf.	Cylindre à air		Taille de raccordement Raccord air
	Ø	Ø	
84803	3"	~ 76 mm	1/2" NPTF
84804	4-1/4"	~ 108 mm	1/2" NPTF
84806	6"	~ 152 mm	3/4" NPTF
84808	8"	~ 203 mm	3/4" NPTF

Remarque: le raccord à air des moteurs à air situé dans la tête supérieure du cylindre a un filetage int. de 3/4" NPTF.

Tous les modèles de moteurs à air, sauf ceux équipés d'un cylindre d'entraînement de 3" (~ 76 mm \varnothing), sont aussi disponibles avec le module AirBrake.

Les n° de référence ayant le suffixe **-E** comprennent le moteur à air + capot n° 84723.

3.5 Conditions requises pour le service de pompes pneumatiques avec des moteurs à air Power Master III

Moteurs à air Power Master III	
Raccordement fileté	N° de réf.
1/2" NPTF int.	84803, 84804, 94804
3/4" NPTF int.	84806, 94806, 84808, 94808

Remarque: le tableau ci-dessus indique seulement les raccordements filetés des moteurs à air. Le point de raccordement de l'air comprimé sur le moteur est un raccord rapide à filetage intérieur.

Les moteurs à air sont équipés de silencieux.

Les moteurs à air n° 94804, 94806 et 94808 sont équipés du module de mise en arrêt AirBrake™ qui stoppe l'entraînement de la pompe en cas de fréquence de course anormalement élevée.

Les moteurs à air n° 84804, 84806 et 84808 peuvent être équipés ultérieurement du dispositif AirBrake™ n° 84988.

L'entraînement de pompe doit être mis en service avec le capot qui doit être commandé/fourni côté client. Les n° de référence ayant le suffixe -E comprennent le moteur à air + le capot n° 84723.

Remarque

Le dispositif d'alimentation en air comprimé, les pièces du système à installer pour la commande et le contrôle de l'entraînement/la pompe ainsi que les soupapes de sûreté dépendent du cas individuel d'application. Les pièces requises doivent être déterminées par le constructeur/fournisseur de l'ensemble de l'installation.

Faire une demande des accessoires standard et les commander séparément si nécessaire.

3.5.1 Alimentation en air comprimé

Consommation d'air comprimé

⇒ Voir les caractéristiques techniques du moteur à air correspondant

Pression d'entrée maximale de l'air comprimé

⇒ Voir les caractéristiques techniques de la pompe concernée.

Remarque : la pression d'entrée maximale de l'air comprimé peut, dans certaines circonstances, être inférieure à la pression de service maximale du moteur à air du fait que cette première dépend du rapport de compression de la pompe et de la pression maximale à la sortie de la pompe.

Les conduites d'air comprimé ainsi que tous les éléments pneumatiques doivent être dimensionnés pour un débit volumétrique correspondant au besoin en air comprimé du moteur à air, de sorte qu'en cas de modification de la fréquence de course (augmentation) en service normal, il n'y ait pas de baisse brusque de pression lors de l'alimentation en air comprimé.

Le besoin en air comprimé du moteur à air est le débit volumétrique de l'air permettant à l'entraînement/la pompe de fonctionner avec la fréquence de course maximale réalisable en service normal (jusqu'à maxi. 70 DC/min).

Si les conduites d'air comprimé doivent alimenter plusieurs points de distribution d'air comprimé (p. ex. pompes), les sections des conduites doivent être dimensionnées en fonction du besoin total en air comprimé ; l'exécution de ces conduites dépend également de la longueur des conduites.

Les pièces pneumatiques doivent être conçues pour les pressions de service respectives (pression primaire, pression secondaire).

La taille nominale du régulateur de pression, de l'unité de maintenance, des soupapes, des raccords ou des autres pièces à air comprimé d'une pompe est en général la taille de raccordement de 1/2" (12 mm) ou de 3/4" (20 mm) du raccord à air rapide du moteur à air.

S'assurer que les pièces prévues pour l'application conviennent pour le débit d'air nécessaire !

3.5.2 Pièces pneumatiques du système

Comme le moteur à air servant à l'entraînement de la pompe est un composant de la pompe, les dispositifs de commande et de contrôle du moteur à air servent en même temps à la fiabilité du fonctionnement de la pompe/l'installation.

Le point de prélèvement de l'air comprimé doit être équipé d'un robinet d'arrêt.

Les éléments suivants sont nécessaires

par pompe / entraînement :

- 1 régulateur de pression avec manomètre
- 1 tuyau de raccordement à l'air comprimé de longueur suffisante

Si l'air d'entraînement n'est pas propre (particules) ni exempt de condensation, il faudra en outre:

- 1 filtre à air

Nous recommandons d'utiliser une unité de maintenance d'air comprimé (filtre, régulateur, manomètre, lubrificateur).

Si la pression d'air primaire est supérieure à la pression maximale d'air d'entrée de la pompe ou, si en raison du rapport de compression de la pompe, la pression de refoulement devait dépasser la pression admissible, il faudra en outre prévoir

- 1 soupape de limitation de pression avec une soupape de sûreté

(ainsi qu'une soupape de trop-plein du côté distribution)

Pour éviter une usure anormale et des détériorations de la pompe/l'entraînement de la pompe en cas de marche à sec et/ou de fréquence de course trop élevée :

- équiper le fût / la citerne ou l'installation (p. ex. le dispositif de levage de la pompe ou le dispositif d'amorçage) d'un dispositif d'arrêt de la pompe (signalisation de bas niveau) ;
- prévoir le module de mise en arrêt AirBrake™ ou un dispositif de contrôle/d'arrêt similaire (à prévoir côté client).

N.B. : le dispositif Airbrake™ ne remplace pas le dispositif normal d'arrêt de la pompe (signalisation de bas niveau).

Remarque : des fréquences de course anormales ou trop élevées peuvent se produire si une conduite est rompue, si le fût est vide, s'il y a des bulles d'air dans le produit refoulé à consistance pâteuse ou en cas d'étranglements du côté aspiration (formation de cavernes dans le produit refoulé).

N.B. : la limitation de la fréquence de course de l'entraînement de la pompe ou de la pompe à 70 DC/min est effectuée en général au moyen de la pression d'air d'entraînement en réglant la pression d'air secondaire de manière correspondante (pression d'entrée de l'air sur le moteur à air). L'utilisation d'autres pièces pneumatiques dépend du système. Ces pièces ne figurent donc pas ici.

Conditions requises pour le service de pompes pneumatiques avec des moteurs à air Power Master III

Pompes Power Master III avec soupape de pied à bille

Les pompes sont constituées des sous-groupes moteur à air et tube plongeur.

Le point de raccordement à l'air comprimé sur le moteur à air est un raccord rapide.

Le raccordement à la sortie du tube plongeur (côté distribution) a un filetage intérieur de 3/4" NPTF.

Le tube plongeur a un diamètre d'env. 54 mm.

Remarque

Les composants nécessaires au service de la pompe et au fonctionnement de l'installation dépendent du cas d'application individuel et doivent être déterminés par le constructeur/fournisseur de l'ensemble de l'installation.

Informations générales sur les conduites d'alimentation et les besoins en air comprimé :

⇒ voir le chapitre "Alimentation en air comprimé"

Informations générales sur les composants du système pour la commande et le contrôle de l'entraînement/la pompe :

⇒ Voir le chapitre "Composants pneumatiques".

3.5.3 Conduite de refoulement

Lors de la sélection du diamètre nominal de la conduite de refoulement et de ses composants, tenir compte de la viscosité du produit à refouler et de la longueur de la conduite.

3.5.4 Composants de la pompe

Généralités

Installer la pompe en position verticale de manière à ce qu'elle ait un bon appui ; le couvercle de centrage ou le dispositif de levage de pompe, etc. contribuent au maintien de la pompe.

Les pompes Power Master III avec soupape de pied à bille sont utilisées de préférence pour refouler des produits liquides, aptes à être refoulés et se nivelant sous pression atmosphérique.

Demander les composants Lincoln, tels que adaptateurs pour trou de bonde, couvercles de centrage, plateaux suiveurs, dispositif de levage de pompe, dispositif d'amorçage, etc. en cas de besoin.

Des informations générales sur quelques exemples d'application de composants sont données dans ce qui suit pour les pompes Power Master III.

- En cas de produits liquides ou fluides, p. ex. pour le refoulement d'huiles lubrifiantes à partir de fûts à bonde de 2", utiliser p. ex.
 - adaptateur de bonde, couvercle ou consoles, etc.

Le tube plongeur est plongé dans le produit, la pompe étant maintenue par l'adaptateur de bonde.

- En cas de refoulement de produits à consistance pâteuse et aptes à être refoulés, utiliser p. ex. :
 - couvercle pour fût

Le tube plongeur est plongé dans le produit, la pompe étant centrée au moyen du couvercle et maintenue sur le fût.



Consignes de sécurité

Utiliser uniquement des composants appropriés à la pression de service de la pompe (combinaison moteur à air + tube plongeur).

Rapport de compression, pression d'entrée de l'air et pression maximale à la sortie de la pompe :

⇒ voir les caractéristiques techniques de la pompe correspondante.

- Utiliser uniquement des composants résistants à la pression (tuyaux, tubes, raccords, soupapes, etc.) ; la pression de service des composants installés côté distribution ne doit pas être inférieure à la pression de service maximale de la pompe.

Le produit à refouler doit être compatible avec les composants baignant dedans et avec les matériaux du tube plongeur.

ATTENTION

- Les matériaux des composants de l'installation baignant dans le produit à refouler doivent être compatibles avec ce produit.

3.6 Lieu d'utilisation

- Les pompes Power Master III sont prévues pour être utilisées dans des pièces fermées et protégées contre les intempéries. Consulter Lincoln pour toutes autres conditions.

- Température ambiante :

⇒ Voir les Caractéristiques techniques de la pompe concernée.

En cas de températures ambiantes inférieures à la température de la pièce, s'assurer que le produit puisse encore être refoulé. Ceci concerne également le stockage du produit à refouler.

L'utilisateur est tenu de prendre les mesures adéquates permettant le refoulement du produit sans problème.

3.7 Encombrement

- L'encombrement dépend de l'exécution de la pompe et des composants de l'installation (dispositif de levage ou dispositif d'amorçage) ainsi que de la taille et du type de fût.

- Une pompe sur fût pour fûts standard (~ 572 mm^Ø) a, quand elle est équipée d'un dispositif pneumatique de levage, un encombrement d'env. 1 m x 1 m x 3 m (L x l x H).

Remarque: pour déterminer l'encombrement et l'installation de la pompe/l'installation correspondante, tenir également compte des points ci-dessous :

- voies de transport des fûts ; accès libre pour leur transport, leur mise en place et leur enlèvement
- éléments de commande ; accès libre à la pompe/l'installation et à ses éléments de commande (p. ex. robinets d'arrêt, raccords rapides, régulateurs, dispositifs d'arrêt, etc.).
- points de raccordement ; accès libre aux points de raccordement du tuyau à air et du tuyau de refoulement. Espace suffisant pour les tuyaux de raccordement.
- démontage de la pompe espace suffisant pour sortir la pompe du fût (soit à la main soit au moyen du dispositif de levage) lors du remplacement du fût

Conditions requises pour le service de pompes pneumatiques avec moteurs à air Power Master III

3.8 Emplacement

La pompe/l'installation doit être installée si possible à proximité du point de prélèvement du produit ou l'emplacement doit permettre une pose avantageuse de la conduite de refoulement (conduite aussi courte que possible et tracé aussi droit que possible).

Installer la pompe et le fût en position verticale de manière à ce qu'ils ne puissent pas se renverser.

L'emplacement d'installation de la pompe/l'installation doit

- être équipé d'un raccord à l'air comprimé
 - raccordement à l'air comprimé pour l'entraînement de la pompe
 - ⇒ Voir "Caractéristiques techniques" de la pompe et du moteur à air Power Master III et "Alimentation en air comprimé", "Composants pneumatiques de l'installation".
 - Si nécessaire, prévoir un raccord d'air comprimé pour le dispositif de levage ou le dispositif d'amorçage.
 - être équipé d'un raccordement électrique
 - Si des composants électriques sont utilisés (p. ex. fins de course, interrupteurs à pression, soupapes, etc.), le constructeur/fournisseur de l'installation devra donner les indications nécessaires.
- être facilement accessible ;
Prévoir un espace pour la pompe/l'installation, le fût ainsi que pour la commande, les travaux de maintenance et de réparation/entretien.
- être bien éclairé ;
Les plaquettes d'avertissement et les plaques signalétiques doivent être bien lisibles.
Le personnel de service et de maintenance doit être en mesure de maintenir la pompe/l'installation en état de fonctionnement fiable et d'identifier tout éventuel défaut.
- avoir un sol stable et plat ;
Les dispositifs ou les plaques de sol doivent pouvoir être fixé(e)s au moyen de chevilles si nécessaire.
- La surface d'installation ne doit pas être inclinée.

Remarque :

Respecter les réglementations officielles ainsi que les règlements internes à l'entreprise de l'exploitant.

Si des produits nuisibles à l'environnement sont refoulés, l'utilisateur devra notamment respecter les réglementations légales concernant la sélection/l'équipement du lieu d'installation.

4. Mise en place et installation

(4.1 - 4.3 Installation du moteur à air Power Master III sur le tube plongeur Power Master III)

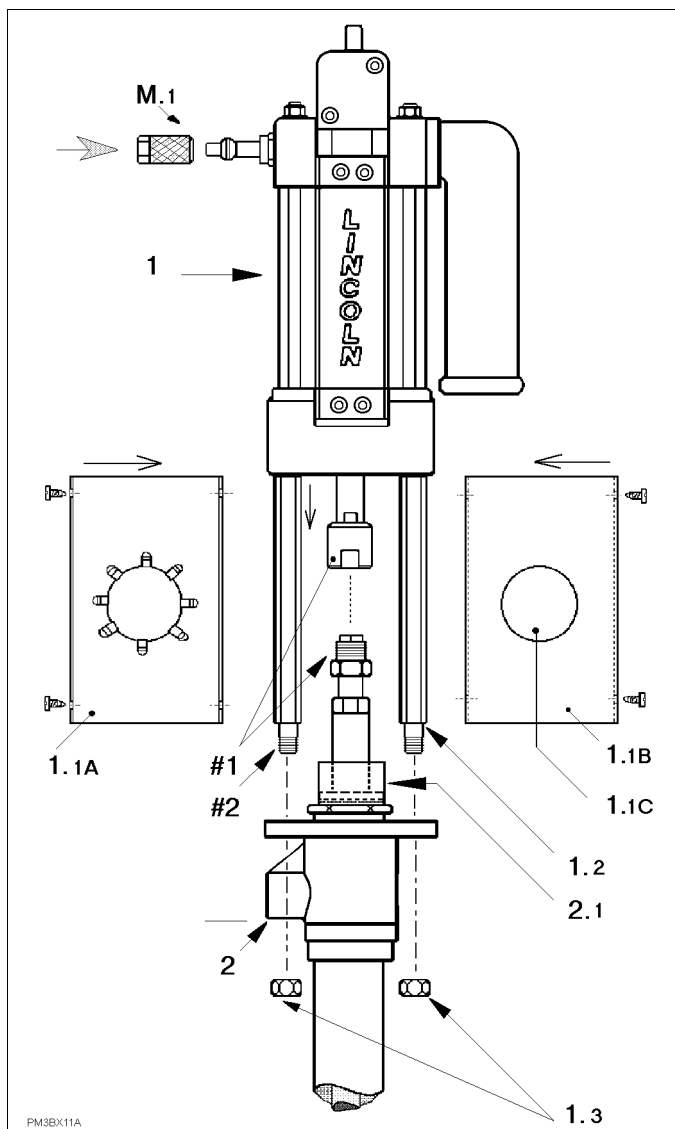


Illustration : tube plongeur avec moteur à air Power Master III

- | | |
|---|---|
| 1 | Entraînement de pompe : moteur à air Power Master III |
| 2 | Tube plongeur Power Master III |
| M.1 | Raccordement air comprimé (raccord rapide) |
| 1.1 | Capot n° 84723 |
| 1.1A-1.1C | pièces comprises dans le capot |
| 1.2 | Tiges filetées (4x) n° 241023, comprises dans 1 |
| 1.3 | Ecrous 1/2-20 (4x) n° 236203, compris dans 1 |
| 2.1 | Kit boîte à graisse n° 86213, option; non nécessaire en cas de refoulement de lubrifiants. |
| #1 | Raccord à visser pour les deux tiges filetées de l'entraînement et du tube plongeur |
| #2 | Embout fileté des 4 tiges filetées pour le raccordement de l'entraînement sur le tube plongeur au moyen des écrous 1.3. |
| N.B.: embout fileté long pour écrous, embout fileté court à visser dans la tête du cylindre du moteur à air. | |

4.1 Consignes de sécurité

Avertissement



Ne pas utiliser de gaz inflammables pour l'entraînement du moteur à air.

Ne pas dépasser la pression de service admissible pour le moteur à air/la pompe.

Ne pas procéder à des combinaisons de moteurs à air et de tubes plongeurs non admises.

Ne pas toucher la partie inférieure (entrée d'aspiration) de la pompe ni la tige de piston pendant le service/la marche d'essai.

- En déballant le moteur à air et le tube plongeur, vérifier s'ils sont endommagés extérieurement. Si c'est le cas, signaler les dommages sans délai.
- Avant d'installer le moteur à air sur le tube plongeur, respecter ce qui suit. Vérifier que l'entraînement et le tube plongeur peuvent bien être combinés ensemble en consultant les plaques signalétiques et le manuel de service. Voir les Caractéristiques techniques de la pompe et le Tableau récapitulatif S'informer de la pression de service maximale du moteur à air et de la pompe ! La pression d'air primaire (pression du dispositif d'alimentation en air comprimé) ne doit pas être supérieure à la pression d'entrée d'air comprimé maximale de la pompe. En cas contraire, il faudra utiliser un régulateur de pression, une soupape de limitation de pression et une soupape de sûreté.
- Installation et mise en service uniquement par du personnel qualifié.
- Pour la réalisation des travaux, il est nécessaire de posséder un équipement d'atelier adéquat.

4.2 Outils nécessaires

Clé plate/clé à fourche 3/4", clés plates 1-1/8", 1-1/4", tournevis

Remarque: le point de prélèvement de l'air comprimé dans l'atelier doit être équipé d'un régulateur de pression. L'air comprimé ne doit pas être contaminé.

4.3 Installation du moteur à air et du tube plongeur

- Comparer la longueur des quatre tiges filetées (**1.2**) ; les barres polygonales doivent avoir toutes la même longueur pour les 4 tiges filetées !
- Visser les tiges filetées avec l'embout fileté court des deux côtés dans la tête inférieure du cylindre de l'entraînement et les serrer avec une clé.
- Visser le nippel d'accouplement du raccord rapide (**M.1**), placé en haut sur le côté, dans l'orifice fileté (3/4" NPTF) de la tête du cylindre à l'aide d'une clé. En serrant, tenir compte du fait que le filet du nippel est conique.
- Serrer le tube plongeur (**2**) verticalement dans les mâchoires de l'étau directement en dessous du carter de sortie, la tige de piston étant dirigée vers le haut. Serrer de manière à assurer un bon maintien dans l'étau.

Mise en place et installation

(Installation du moteur à air Power Master III sur le tube plongeur Power Master III)

5. Mettre le régulateur de pression sur zéro.
6. Préparer le tuyau de raccordement de l'air comprimé (DN 12, ½" ou DN 20, ¾") en utilisant le raccord rapide **(M.1)**. Si un nouveau tuyau de raccordement de l'air comprimé est utilisé, appliquer de l'air comprimé pour en faire sortir d'éventuels dépôts.
Ne pas encore brancher le tuyau à air sur le moteur à air.
7. Pour les tubes plongeurs devant être équipés d'une boîte à graisse **(2.1)**, poser le joint torique du kit n° 86213 dans la rainure extérieure du raccord du presse-étoupe et ensuite pousser la boîte à graisse cylindrique au delà de la saillie du presse-étoupe et au dessus du joint torique jusqu'à la butée.
Pour le remplissage de la boîte à graisse, voir le chapitre Maintenance.
8. Si la tige de piston du moteur à air n'est pas complètement sortie du cylindre d'entraînement, raccorder le moteur à air à la conduite d'alimentation en air (tuyau à air sans pression).
9. Raccorder le tuyau à air au nipple d'accouplement de l'entrée d'air du moteur à air **(M.1)**.
10. Augmenter légèrement la pression sur le régulateur de pression. La régler de manière à ce que l'entraînement puisse démarrer et que la tige de piston du moteur à air se déplace lentement.
Dès que la tige de piston est sortie, débrancher le raccord rapide immédiatement.
11. Insérer le moteur à air dans le tube plongeur à la verticale et le faire descendre de manière à ce que le raccord à visser **(#1)** des deux tiges de piston de l'entraînement/du tube plongeur soit tout d'abord vissé à la main. Ensuite introduire le bout fileté **(#2)** des quatre tiges filetées **(1.2)** dans les quatre trous de la bride du carter de sortie du tube plongeur et poser le moteur à air/les tiges filetées sur la bride.
12. Serrer le raccord à visser **(#1)** des tiges de piston à l'aide de clés.
13. Visser à la main les quatre écrous **(1.3)** dépassant (en bas sur la bride du carter de sortie du tube plongeur) des bouts filetés des tiges filetées **(1.2)**. Si nécessaire, serrer les écrous **(1.3)** en utilisant une clé.

Remarque : si la pompe est utilisée avec p. ex. un dispositif de levage ou une console, il faudra d'abord installer les adaptateurs filetés (faisant partie du dispositif correspondant) au lieu des écrous **(1.3)**.

L'illustration de la page précédente montre une des quatre positions possibles de l'entraînement sur le tube plongeur. L'entraînement peut être également installé en différentes positions décalées de 90°. Lors de la sélection de la position d'installation, prêter attention à ce que l'installation de la pompe et des accessoires de raccordement puisse être réalisée.

14. Mettre le moteur à air en marche avec une pression minimale de sorte que le moteur démarre et marche lentement. Effectuer quelques doubles courses.
15. Arrêter l'arrivée d'air (débrancher le raccord à air **(M.1)**) pendant une course ascendante de la pompe, juste avant que l'entraînement ne se commutent en sens inverse.
16. Lorsque la tige de piston du tube plongeur est en repos en position supérieure finale et après que l'entraînement ait effectué quelques courses, bloquer les quatre écrous **(1.3)** (serrés auparavant à la main) en diagonale à l'aide d'une clé.

ATTENTION

Les tiges de piston doivent être alignées les unes par rapport aux autres.

Si ce n'est pas le cas, les joints du presse-étoupe s'useront prématurément en raison d'une charge unilatérale.

Capot du moteur à air

Le capot est composé de deux éléments munis d'un orifice d'inspection fermé par un obturateur. Cet obturateur peut être retiré à l'aide d'un tournevis.

L'orifice d'inspection dans le capot sert :

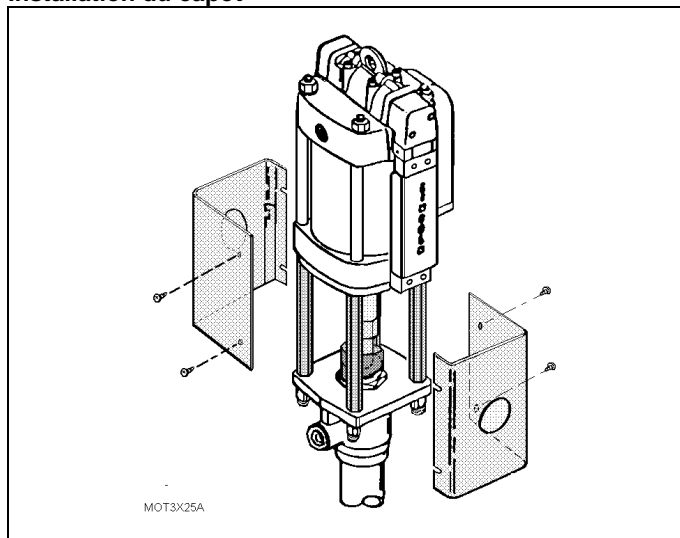
- au contrôle visuel du joint du presse-étoupe du tube plongeur.
- En cas de tubes plongeurs équipés d'un presse-étoupe :
au contrôle visuel du niveau de remplissage dans la boîte à graisse et au remplissage.



Ne pas toucher les tiges de piston dans l'espace entre l'entraînement du moteur et le tube plongeur lorsque le moteur est sous pression ou qu'il est encore raccordé à l'air comprimé.

- Lorsque la pompe est en service, le capot doit être installé et les obturateurs ne doivent pas être retirés.
- Pour procéder aux inspections et à la maintenance et avant de retirer l'obturateur (les obturateurs), débrancher le raccord à air rapide.

Installation du capot



Assembler les deux éléments du capot autour des 4 tiges filetées et les visser avec les 4 vis jointes.

Mise en place et installation

Les travaux d'installation, d'inspection et de maintenance doivent être exécutés uniquement par du personnel ayant les qualifications adéquates.

4.4 Mise en place initiale

Remarque : le tube plongeur contient encore une quantité minimale d'huile très fluide provenant de la marche d'essai ; cette quantité d'huile sert à la conservation du tube plongeur pour la durée du transport et du stockage intermédiaire.

Si le produit à refouler ne doit pas être contaminé par cette huile, nettoyer la pompe avant de l'utiliser.

**Avertissement**

Ne pas utiliser de liquides inflammables pour nettoyer la pompe.

ATTENTION

Ne pas utiliser de produits pouvant attaquer les matériaux du tube plongeur.

⇒ Voir les caractéristiques techniques du tube plongeur

Remarque

Au chapitre "Conditions requises pour le service des pompes pneumatiques" du présent manuel, vous trouverez des informations générales concernant les pièces nécessaires au système ainsi que des notices sur la conduite de distribution, la conduite d'air comprimé, l'espace requis et l'emplacement de la pompe.

Informations générales**concernant la mise en place initiale**

Remarque : l'installation peut être constituée d'un grand nombre de composants. L'installation de pièces sur la pompe, l'installation de la motopompe, des conduites et des pièces de commande et de contrôle, etc. dépendent du cas d'application et de l'exécution du système.

Notices pour la mise en place initiale et l'installation :

⇒ Voir le manuel de service du fabricant/fournisseur de l'ensemble de l'installation

Généralités**Pompe / groupe motopompe****• Mise en place**

⇒ Voir les informations générales sur le lieu d'utilisation, l'espace nécessaire et l'emplacement au chapitre "Conditions requises pour le service".

- Prévoir un emplacement adéquat pour la mise en place de la pompe.
- Poser la pompe et le fût contenant le produit à refouler en position verticale sur un sol ferme et plan.
- S'assurer que la pompe et le fût ne puissent pas être renversés ; si nécessaire, les fixer au sol.

En ouvrant les fûts ou lorsque ceux-ci sont ouverts :

ATTENTION

prêter attention à ce qu'aucun corps étranger ne pénètre dans le produit à refouler.

- En cas de fûts de 200 l avec trou de bonde de 2" :
 - prévoir un adaptateur de trou de bonde n° 83132 et le visser dans le trou de bonde du fût.
 - Introduire la pompe avec le tube plongeur par le haut et à la verticale dans l'adaptateur du trou de bonde et les descendre dans le fût/produit.
 - Dès que la partie cylindrique du corps de sortie du tube plongeur est venue se loger dans l'adaptateur du trou de bonde,
 - bloquer le tube plongeur dans l'adaptateur du trou de bonde avec la vis de blocage ; si nécessaire, ajuster la pompe auparavant.
 - Pour les pompes avec couvercle de fût/de centrage et plateau suiveur :
 - Poser le fût à l'emplacement prévu.
 - Retirer le couvercle du fût.
 - Poser le couvercle de centrage (couvercle du fût) sur le bord du fût.
 - Insérer la pompe avec le tube plongeur à la verticale dans le trou central du couvercle de centrage.
- Dès que la partie cylindrique de la sortie du tube plongeur est dans le siège de l'adaptateur du couvercle :
- Bloquer le tube plongeur à l'aide de la vis de blocage de l'adaptateur du couvercle de centrage ; si nécessaire, centrer la pompe encore une fois.

Conduites

Lors de la pose des conduites, respecter les points ci-dessous :

- Les points de raccordement prévus pour la pompe doivent être à proximité de la pompe.
 - Les robinets d'arrêts, commandes, etc. doivent être facilement accessibles.
 - Les tuyaux de raccordement ne doivent pas être gênés.
 - La conduite d'air comprimé et les composants pneumatiques nécessaires à la commande et au contrôle de la pompe doivent être installés correctement. Ne pas encore brancher le tuyau à air sur l'entraînement de la pompe. Les conduites d'air ne doivent pas renfermer de corps étrangers.
 - Insuffler de l'air comprimé dans les conduites.
 - Installer la conduite de refoulement et les composants du système, p. ex. soupape de sûreté, robinets d'arrêt, etc., de manière correcte. Le point de raccordement de la pompe doit être équipé d'un robinet à boisseau sphérique.
 - Visser le tuyau HP sur la sortie de refoulement de la pompe.
- Raccorder la conduite et les composants en les vissant ensemble. Haute pression !

Mettre la pompe/l'installation à la terre conformément aux règlements.

5. Service

Les travaux d'installation, d'inspection et de maintenance doivent être exécutés uniquement par du personnel ayant les qualifications appropriées.

Remarque

La pompe (moteur à air et tube plongeur) est seulement l'un des composants d'un système de distribution de produits à refouler constitué d'un grand nombre d'autres composants.

Pour cette raison, le chapitre "Service" ne contient que des informations générales pour le service de la pompe Power Master III.

Dispositifs de commande et de contrôle

L'entraînement de la pompe (moteur à air) est équipé d'un raccord à air rapide au moyen duquel la pompe peut être mise en et hors service manuellement.

Les dispositifs de commande et de contrôle nécessaires au service de la pompe sont indiqués au chapitre "Conditions requises pour le service".

L'exécution des dispositifs ci-dessus dépend du cas d'application et de la conception du système respectif.

Les éléments suivants doivent être disponibles sur place (fourniture client) :

Robinetts d'arrêt de l'air comprimé et de l'arrivée du produit.

Régulateur de pression pour l'entraînement de la pompe

⇒ Voir les instructions de service et les consignes de sécurité du fabricant/fournisseur.

Consignes de sécurité



Avertissement

Éviter les charges électrostatiques en mettant la pompe/l'installation à la terre.

Ne pas utiliser de gaz inflammables pour l'entraînement du moteur à air.

Ne pas dépasser la pression de service maximale spécifiée pour le moteur à air/la pompe et les composants du système.

5.1 Préparatifs au service

Après avoir mis la pompe en place, posé les conduites et installé les organes de commande et de contrôle :

- vérifier le fonctionnement
 - soupape de limitation de pression et soupape de sûreté

Si la pression primaire et la pression de refoulement résultant du rapport de compression de la pompe sont inférieures à la pression de service maximale admissible de la pompe et des composants du système, il est possible de supprimer le limiteur de pression et la soupape de sûreté.

Pression d'entrée max. de l'air comprimé et rapport de compression de la pompe :

⇒ Voir les caractéristiques techniques de la pompe

Le réglage de la soupape de limitation de pression et de la soupape de sûreté est fonction de la pression de service maximale admissible spécifiée pour le composant du système installé du côté air comprimé / côté distribution ayant la pression maximale la moins élevée.

– régulateur de pression et manomètre

Une rotation du dispositif de réglage du régulateur de pression dans le sens horaire augmente la pression d'air secondaire ; une rotation en sens horaire contraire diminue la pression.

Après avoir vérifié le régulateur de pression, mettre la pression d'air secondaire sur "zéro".

– dispositif d'arrêt (signalisation de bas niveau)

Ce dispositif doit être réglé de manière à ce que l'entraînement de la pompe/la pompe soit arrêté(e) quand le fût est vidé et avant que la pompe ne marche à sec. Possibilité d'effectuer une correction du réglage après que le premier fût ait été vidé.

– dispositif de mise en arrêt (limitation de la fréquence de course)

En cas d'utilisation du module AirBrake™, se reporter aux instructions correspondantes. Si un dispositif de contrôle de la fréquence de course de la pompe est déjà disponible sur place, le régler de sorte que la pompe soit arrêtée à une fréquence d'env. 75 doubles courses par minute.

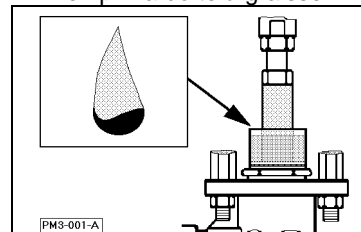
Le dispositif sera réglé avec précision plus tard, une fois que la pompe sera en service normal et qu'elle marchera avec une fréquence de course normale (< 70 DC/min).

- Remplir le lubrificateur et le régler.
 - remplir le réservoir du lubrificateur avec de l'huile de machine SAE 10 liquide et de bonne qualité.
 - le régler sur une ~ 1 goutte d'huile par heure, une fois que la pompe sera en marche.

Remarque : pour toute information détaillée concernant le remplissage et le réglage du lubrificateur, se reporter aux indications correspondant au modèle de lubrificateur.

La boîte à graisse (kit 86213) est disponible en option.

- Remplir la boîte à graisse



Remarque : en cas de produits ayant tendance à sécher sur la tige de piston, remplir la boîte à graisse avec un agent de séparation liquide ou de l'huile de séparation.

Après avoir retiré l'obturateur rond placé sur le capot au moyen d'un tournevis, on peut accéder à la boîte à graisse par l'orifice d'inspection.

ATTENTION

Le produit ne doit pas attaquer les matériaux de la pompe, notamment ceux du presse-étoupe.

Ne pas trop remplir la boîte pour éviter que le liquide ne soit éjecté pendant les courses de la pompe et qu'il ne pénètre dans l'entraînement depuis la tige de piston du moteur à air. Après le remplissage, refermer le capot et l'obturateur.

Service**5.2 Mise en service initiale**

Les travaux d'installation, d'inspection et de maintenance doivent être exécutés uniquement par du personnel ayant les qualifications appropriées.

Consignes de sécurité

**Avertissement**

Ne pas utiliser de gaz inflammables pour l'entraînement du moteur à air.

Ne pas dépasser la pression de service maximale du moteur à air/de la pompe et des composants du système.

Ne pas toucher la partie inférieure (entrée d'aspiration) de la pompe ni les orifices de sortie du fluide.

ATTENTION

Ne pas dépasser la fréquence de course de 70 DC/min.

Utiliser de l'air comprimé propre (exempt de particules) comme fluide d'entraînement. L'air comprimé doit également être exempt d'additifs attaquant le Buna-N ou le Téflon[®].

Avant la mise en service initiale

Voir l'indication concernant le reste d'huile dans le tube plongeur au chapitre "Mise en place initiale"

Au cours de la mise en service initiale

- amorcer la pompe de sorte que le tube plongeur puisse aspirer le produit et le transporter ;
- les conduites installées du côté de distribution doivent être remplies et purgées.

⇒ Voir les instructions et les consignes de sécurité du constructeur/fournisseur de l'ensemble de l'installation.

Lorsqu'un dispositif de levage avec plateau suiveur ou un dispositif d'amorçage avec plateau suiveur est utilisé :

⇒ Voir le manuel de service du dispositif correspondant.

Avant d'amorcer la pompe

- Mettre le régulateur de pression prévu pour l'entraînement de la pompe sur "zéro"
- Mettre le(s) robinet(s) d'arrêt de la conduite de refoulement en position "ouvert" afin que l'air déplacé par le produit lors du premier remplissage puisse être évacué.
- Poster des personnes aux points de distribution (sorties) du produit, qui seront munies de bacs de récupération. Ces personnes devront fermer les robinets d'arrêt correspondants (robinet à bille, pistolet de distribution, etc.) une fois que le produit sortira sans plus contenir de bulles d'air.

Amorçage de la pompe

La pompe aspire le produit refoulé sous pression lors de la course ascendante et de la course descendante et l'amène à la sortie de la pompe à chaque course ascendante. Comme la chambre d'aspiration dans le tube plongeur est encore vide, la pompe doit marcher lentement au début.

- Raccorder le tuyau de raccordement d'air prévu pour l'entraînement de la pompe au moteur à air au moyen du raccord rapide à air.
- Augmenter la pression d'air secondaire (pression d'air d'entraînement du moteur à air) progressivement sur le régulateur de pression.
- Lorsque le moteur commence de marcher, ne pas augmenter la pression d'air.

Si la fréquence de course est déjà trop élevée et si le produit n'est pas aspiré tout de suite, réduire la pression progressivement sans tarder.

- Pendant le remplissage du système de distribution, faire marcher la pompe avec la pression d'air d'entraînement la plus basse possible.

- Si le système n'est pas encore rempli ni purgé et que la pompe s'arrête avant (en raison d'une friction dans les conduites), légèrement augmenter la pression.

- Fermer la sortie du produit immédiatement, dès que le produit sort sans plus contenir de bulles d'air.

Une fois que le système est rempli et purgé correctement, la pompe doit s'arrêter automatiquement dès que toutes les sorties de distribution sont fermées.

On peut alors régler la pression nécessaire au moyen du régulateur de pression en tenant compte des pressions de service maximales du côté air comprimé et du côté distribution.

La pompe convertit la pression d'air d'entraînement en une pression de refoulement plus élevée en fonction de son rapport de compression.

⇒ Voir les instructions et les consignes de sécurité du constructeur/fournisseur de l'ensemble de l'installation.

⇒ Voir les caractéristiques techniques de la pompe

Lors du réglage de la pression d'air d'entraînement, respecter les points suivants :

- Ne pas régler la pression plus haut qu'il ne faut ni dépasser la pression maximale
- Diminuer la pression :
 - lorsque la pompe refoule régulièrement et que la fréquence de course dépasse 70 doubles courses par minute
 - lorsque la pompe refoule le produit irrégulièrement et qu'elle ne l'aspire pas complètement parce qu'il ne suit pas assez rapidement.

En cas de dérangements :

⇒ Voir les indications et la liste de vérification au chapitre "Recherche des défauts"

Lors du service initial, vérifier le fonctionnement du dispositif de signalisation de bas niveau (dispositif d'arrêt de la pompe) à temps, dès que le produit atteint un niveau très bas. Si le dispositif d'arrêt n'est pas actionné à temps (trop tôt ou trop tard), procéder à un nouveau réglage du dispositif.

ATTENTION

Ne pas laisser la pompe marcher à sec ! Arrêter la pompe immédiatement dès que le fût est vide.

Service**5.3 Service**

La pompe/l'installation doit être manipulée uniquement par des personnes ayant des qualifications appropriées.
Consignes de sécurité

**Avertissement**

Ne pas dépasser la pression de service maximale du moteur à air/de la pompe et des composants du système.
Ne pas toucher la partie inférieure de la pompe (entrée d'aspiration) ni les orifices de sortie du produit refoulé.

- Arrêter la pompe immédiatement en cas de dérangement ou de comportement anormal.
- N'effectuer aucun démontage lorsque la pompe / l'entraînement et le système sont encore sous pression.

ATTENTION

En service continu, ne pas dépasser la fréquence de course de 70 DC/min. Ceci est aussi valable en service intermittent.
Ne pas laisser la pompe marcher à sec. L'arrêter immédiatement dès que le fût est vide.

Service

Avant la mise en service
(au moins 1 fois par poste de travail)

- Vérifier que la pompe/l'installation ne soit pas endommagée extérieurement.

Le service de la pompe dépend de l'exécution du système où elle sera utilisée.

⇒ Voir les instructions et les consignes de sécurité du constructeur/fournisseur de l'ensemble de l'installation.

Pendant le service, la pompe/l'entraînement est sous pression. Si une soupape de sortie (robinet d'arrêt, pistolet de distribution) est ouverte du côté distribution, la pompe commence de fonctionner et refoule le produit sous pression à la sortie ouverte.

- En cas d'arrêts prolongés, débrancher le raccord rapide du moteur à air.
 - Si un dérangement devait se produire pendant le service, arrêter la pompe immédiatement.
- ⇒ Voir les instructions et la liste de vérification au chapitre "Recherche des défauts"
- Lorsque le fût est vide, arrêter la pompe immédiatement. Éviter que la pompe ne marche à sec!
 - retirer le tuyau à air de l'entraînement de la pompe ;
 - changer le fût ou le remplir ;
 - le changement de fût est fonction de l'exécution du système ;
 - réduire la pression sur le régulateur de pression avant de raccorder à nouveau le tuyau à air.

Une fois que le fût est remplacé, que la pompe purgée et que la pression d'air d'entraînement nécessaire a été réglée, la pompe peut à nouveau être mise en service.

Mise hors service

Si la pompe est mise hors service pour une période prolongée et si le produit refoulé aura tendance à durcir au cours de cette période d'arrêt, bien nettoyer la pompe (tube plongeur). Dans certains cas, il sera nécessaire de démonter le tube plongeur pour le nettoyer.

5.4 Inspection et maintenance

Consigne de sécurité

Avant de retirer le revêtement ou l'obturateur pour effectuer une vérification du presse-étoupe ou de la boîte à graisse, découpler le tuyau à air du moteur à air.

– Vérifier le joint de presse-étoupe du tube plongeur. En cas de fuite, changer le joint.

– En cas d'utilisation d'une boîte à graisse, la remplir à temps avec l'agent/l'huile de séparation. Voir les indications données au chapitre "Préparatifs au service".

Le moteur à air ne nécessite pas de maintenance.

– En cas d'utilisation d'une unité de maintenance : retirer régulièrement et à temps l'eau de condensation accumulée dans le réservoir à filtre.

Remettre de l'huile régulièrement et à temps voulu dans le réservoir du lubrificateur.

– Vérifier régulièrement que les raccords vissés et les tuyaux du système de distribution sont bien serrés et étanches. Remplacer les tuyaux endommagés.

Nettoyer la pompe sur l'extérieur. Toutes les plaquettes doivent être bien lisibles. Avant de mettre la pompe en service, vérifier qu'elle ne soit pas endommagée extérieurement

5.5 Entretien

Il est recommandé de réaliser un entretien préventif en remplaçant les pièces d'usure à temps, notamment les joints du tube plongeur. La durée de service dépend du temps de service, du produit refoulé et de la sollicitation de l'installation.

5.6 Recherche des défauts

Pompes avec tubes plongeurs n° 84982.



- Ne pas démonter la pompe lorsque le moteur à air, le tube plongeur et le système de refoulement sont sous pression.
- Ne pas toucher la partie inférieure du tube plongeur (entrée d'aspiration) lorsque la pompe est en marche.
- Ne pas dépasser la pression de service maximale. En cas de réglages qui ont une influence sur la pression, toujours respecter la pression de service maximale de la pompe/l'installation.

ATTENTION

Si la pompe fonctionne avec une fréquence trop élevée, p. ex. qu'elle "patine" soudain sans refouler, l'arrêter immédiatement.

S'il est nécessaire d'effectuer une réparation de la pompe pour remédier à un défaut, arrêter la pompe tout de suite et la faire réparer. Avant de démonter la pompe et/ou des composants du système, mettre la pression de la pompe (moteur à air et tube plongeur) et le système de refoulement sur zéro. Pour toute information complémentaire, voir les instructions et les consignes de sécurité au chapitre Réparations dans les manuels de service correspondants.

Liste de vérification

Dérangement	Cause possible	Comment y remédier
La pompe ne démarre pas. Le moteur à air ne démarre pas.	Alimentation en air comprimé insuffisante (pression d'air trop basse). Sortie de distribution bloquée.	Si la pression d'air d'entraînement est trop basse, l'augmenter au moyen du régulateur de pression. Vérifier la conduite de refoulement/la sortie et éliminer tout étranglement.
La pompe ne commute pas dans l'autre sens de course ; de l'air s'échappe du silencieux.	Alimentation en air comprimé insuffisante (volume d'air)	Si la pression d'air/le volume du compresseur sont suffisamment élevés, vérifier s'il y a d'éventuels étranglements dans le système d'alimentation en air (conduites, tuyau d'air, composants) : éliminer les étranglements.
La pompe (moteur à air) marche avec une fréquence de course irrégulière, la longueur de course étant en même temps raccourcie	Vanne-relais et/ou vanne de signalisation du moteur à air encrassée (s) ou usée(s).	Remplacer le sous-groupe bloc pilote du moteur à air. Nettoyer ou remplacer les pièces démontées.
La pompe marche irrégulièrement vite ; lorsque la fréquence de course augmente, il n'y a pas d'augmentation du débit.	Bulles d'air dans le tube plongeur Le fût contenant le produit va bientôt être vide Le produit ne peut pas être aspiré correctement car il est trop épais et la fréquence de course est trop élevée. L'augmentation de la viscosité peut être due à une variation de température.	Désaérer en suivant les instructions données au chapitre Mise en service initiale. Changer/remplir le fût Diminuer le débit à la sortie du système (soupape de décharge du fluide). Dans le cas de pompes munies d'un dispositif d'amorçage, augmenter la pression d'amorçage. S'il y a des étranglements dans le raccord d'aspiration/la conduite d'aspiration, les éliminer.
La pompe refoule seulement pendant la course descendante	Les joints du piston et/ou du siège de soupape de piston sont endommagés ou usés.	Vérifier le tube plongeur et remplacer les pièces endommagées.
La pompe refoule seulement pendant la course ascendante	La bille et le siège de soupape de la soupape d'entrée (soupape de pied à bille) sont endommagés ou usés. Alimentation du produit à refouler insuffisante en raison d'étranglements dans l'entrée/la conduite d'aspiration ; viscosité du produit trop haute et fréquence de course trop élevée.	Vérifier le tube plongeur et remplacer les pièces endommagées. Vérifier ; éliminer les étranglements. Réduire le débit à la sortie du système (soupape de décharge du produit).
La pompe marche mais ne refoule pas.	La soupape d'entrée (vanne de pied à bille) ne ferme pas correctement ou est endommagée.	Vérifier. Remplacer la soupape d'entrée si elle est endommagée.
La pompe continue de marcher bien que la sortie de refoulement soit fermée.	Fuites dans la conduite de refoulement/le système. Joint du presse-étoupe non étanche.	Vérifier et remédier aux fuites. Vérifier le tube plongeur et le réparer.

Remarque : les chiffres entre parenthèses () font référence aux pos. mentionnées dans le dessin des pièces de rechange et dans la liste des pièces de rechange des modèles ci-dessus.

Si des dérangements devaient se produire sur un entraînement de pompe (moteur à air Power Master III ou module AirBrake™), se référer aux instructions du manuel correspondant.

6. Réparations

Tubes plongeurs Power Master III n° 84982 Sér. A

Consignes de sécurité**AVERTISSEMENT**

- Ne pas démonter la pompe lorsque le moteur à air, le tube plongeur et le système de distribution sont sous pression.
- Ne pas nettoyer/rincer la pompe/le tube plongeur avec des produits inflammables.
- Lors de la mise en service, de la marche d'essai et pendant le service ne pas toucher la partie inférieure de la pompe (entrée d'aspiration)

Avant de démonter la pompe, la mettre hors service et détendre la pression dans l'entraînement (moteur à air), dans le tube plongeur ainsi que dans le système de refoulement.

- Découpler le raccord rapide du moteur à air de manière à ce que l'air restant puisse s'évacuer vers l'extérieur.
- Faire évacuer une certaine quantité du produit refoulé dans un bac de récupération en ouvrant une soupape de sortie (robinet d'arrêt/pistolet de distribution) sur la conduite de distribution. Lorsque la conduite n'est plus sous pression et que le produit s'arrête de couler, fermer le robinet d'arrêt de la conduite de distribution situé le plus près de la pompe. Seulement après cela, dévisser le raccord entre la conduite de distribution et le tuyau sur la sortie du tube plongeur.

Les travaux de maintenance, d'inspection et de réparation doivent être exécutés uniquement par du personnel ayant des qualifications adéquates.

Les instructions de démontage sont destinées aux spécialistes ayant des connaissances spéciales en hydraulique/pneumatique.

N'apporter aucune modification ! Utiliser uniquement des pièces de rechange originales. Toujours utiliser (remplacer) toutes les pièces/tous les joints compris dans les kits. Voir la liste des pièces de rechange.

6.1 Outils nécessaires

Serre-tubes à sangle * pour 2-1/8" (env. 54 mm) de diamètre

Pincettes pour circlips intérieurs

Pincettes pour circlips extérieurs

Pincettes

Clés plates/polygonaux 5/8", 7/8", 1", 1-3/8" et 2-1/4"

Clé pour couple de serrage

* Nous recommandons d'utiliser la clé plate 2-1/8" Lincoln n° 236829 d'exécution en acier robuste ; pour cela, le levier Lincoln n° 236832 est nécessaire.

6.2 Instructions de démontage

Remarque: les chiffres indiqués entre parenthèses () font référence aux positions du dessin des pièces de rechange et de la liste des pièces de rechange des modèles ci-dessus.

1. Desserrer la soupape de pied (22) du tube de cylindre (20).
2. Retirer la cheville (23) et la bille de soupape (21) de la soupape de pied (22); retirer le joint torique (19).
3. Dévisser le tube de cylindre (20) du tube (11) et le retirer à la main de sorte que le piston soit libéré.
4. Retirer le joint torique (19) du tube de cylindre (20).
5. Desserrer la vis (1) de la tige de piston (3) et retirer l'adaptateur (2).

6. Saisir le piston (17) et retirer à la main la tige de piston (3) avec la tige de raccordement (12) et la tige de l'adaptateur (14) hors du tube (11).
7. Desserrer le tube (11) du carter de sortie (9).
8. Retirer le joint torique (10) du carter de sortie (9).
9. Desserrer le presse-étoupe (4) du carter de sortie (9).
10. Retirer le circlip (8), la rondelle de maintien (7) et l'anneau rainuré (6) du presse-étoupe (4). Retirer le joint torique (5).
11. Desserrer la soupape (18) de la tige de l'adaptateur (14).
12. Retirer le piston (17) et le ressort (15) de la tige de l'adaptateur (14).
13. Retirer les joints toriques (16) du piston (17).
14. Retirer les goupilles (13) de la tige de raccordement (12).
15. Desserrer la tige de l'adaptateur (14) et la tige du piston (3) de la tige de raccordement (12).

Réparations

Toujours utiliser toutes les pièces des kits de réparation.

Pour les numéros de référence du kit et des pièces de rechange, voir la liste des pièces de rechange.

1. Vérifier la tige de piston (3) ; la remplacer si elle est usée ou endommagée.
2. Vérifier l'intérieur du tube de cylindre (20) ; si la surface de glissement du piston est usée ou endommagée, remplacer la pièce.
3. Vérifier la soupape (18) et le siège de soupape du piston (17) ; s'ils sont usés ou endommagés, les remplacer.
4. Vérifier la soupape d'entrée (21 & 22) ; si la bille de soupape (21) ou le siège dans la soupape de pied (22) présente un défaut, les remplacer.
5. Toujours remplacer tous les joints.

Vérifier toutes les autres pièces avant de les installer et les remplacer si nécessaire. Toujours utiliser toutes les pièces des kits de réparation.

Assemblage

Assembler le tube plongeur en sens inverse des étapes ci-dessus.

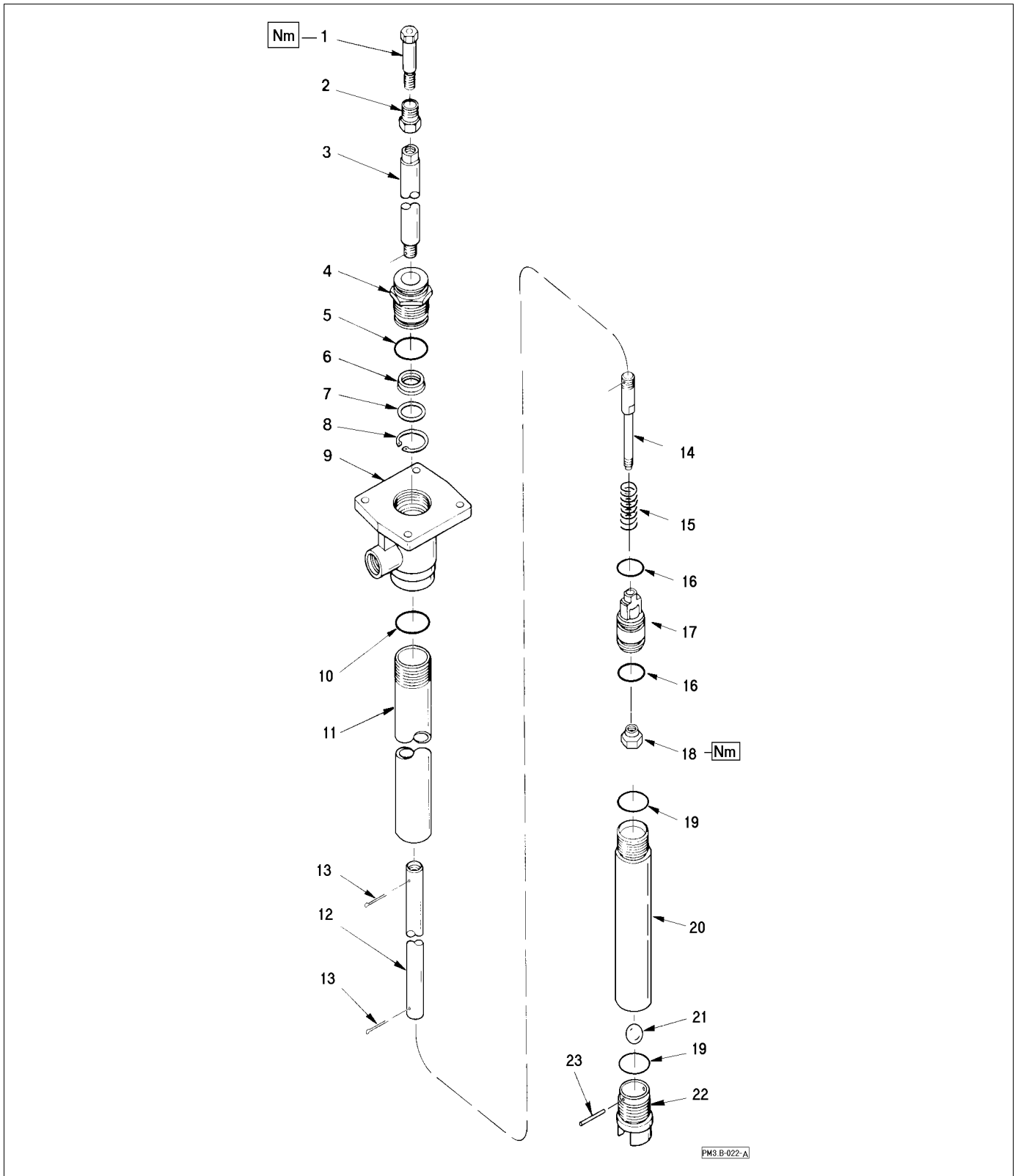
Respecter le couple de serrage

- pos. 1 Vis
- pos. 18 soupape

Voir les indications figurant dans la liste des pièces de rechange.

Pour les instructions concernant l'installation du moteur à air et l'amorçage de la pompe, voir le manuel de service. Respecter les avertissements et les consignes de sécurité.

Dessin des pièces de rechange Tubes plongeurs Power Master III n° 84982 Sér. A



Liste des pièces de rechange Tubes plongeurs Power Master III. n°. 84982 Sér. A

Pos.	Désignation	Qté.	N° de référence
1	VIS	1	236 225
2	ADAPTATEUR	1	237 051
3	TIGE DE PISTON	1	242 839
4	PRESSE-ETOUPE	1	242 843
5	JOINT TORIQUE, nitrile	1	● ◆
6	ANNEAU RAINURE, polyuréthane	1	● ◆
7	RONDELLE DE MAINTIEN	1	●
8	CIRCLIP	1	●
9	CARTER DE SORTIE	1	242 223
10	JOINT TORIQUE, nitrile	1	●
11	TUBE	1	242 228
12	TIGE DE RACCORDEMENT	1	242 243
13	GOUPILLE	2	●
14	TIGE D'ADAPTATEUR	1	16 445-8
15	RESSORT	1	55 292
16	JOINT TORIQUE, polyuréthane	2	●
17	PISTON	1	92 136-8
18	SOUPAPE	1	16 103-8
19	JOINT TORIQUE, nitrile	2	●
20	TUBE DE CYLINDRE	1	242 220
21	BILLE DE SOUPAPE	1	68 649
22	SOUPAPE DE PIED	1	13 222-9
23	CHEVILLE	1	13 226-9

Remarque:

- Pièces comprises dans le kit de réparation n° 86 220, non disponibles comme pièce individuelle
- ◆ Pièces comprises dans le jeu de joints du presse-étoupe n° 85 291.

N.B. : Pour la commande de pièces de rechange, toujours indiquer le n° de réf. et la désignation.

Accessoires (*option*): N° 86 213 Boîte à graisse

Jeux de joints, <i>option</i>		Remarque :
Matériau	Jeu de joints	
Viton	N° 86 221	Ce kit comprend les pos. 5-8, 10, 13, 16 et 19.
Téflon	N° 84 502	Ce kit comprend les anneaux de piston et l'anneau rainuré du presse-étoupe.

N.B. : les joints standard sont compris dans le jeu de joints n° 86 220 ; les matériaux des joints standard sont indiqués dans la liste des pièces de rechange.