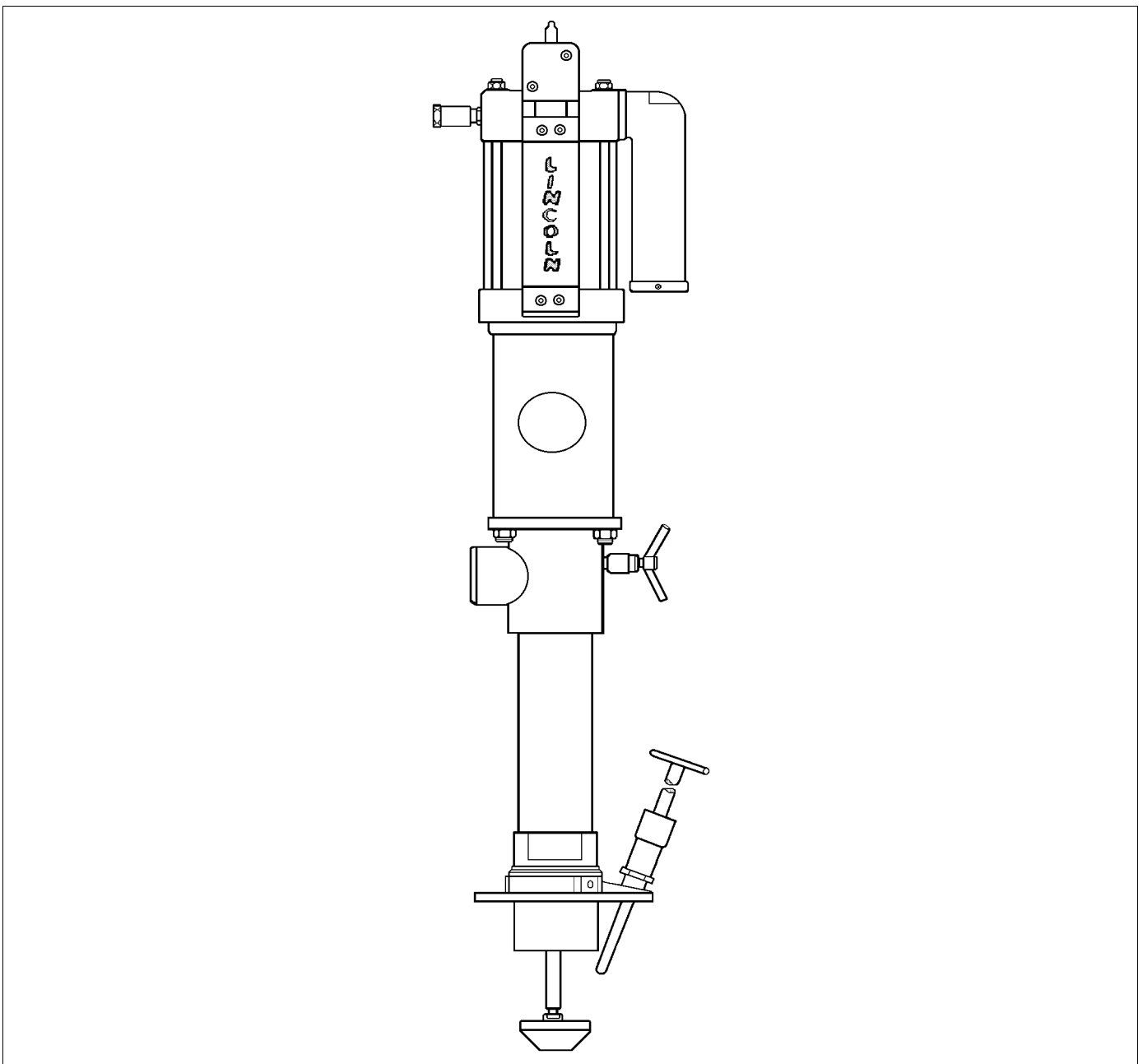


**Betriebsanleitung & Ersatzteillisten**

*Pile Driver III Pumpen, druckluftbetätigt,*  
*mit*  
**Pumpenrohr Nr. 84900      Ser. B**  
*- Schöpfkolben-Typ -*



## 1. Vorwort

Diese Benutzerinformation soll erleichtern, die Pumpe/Anlage kennenzulernen und ihre bestimmungsgemäßen Einsatzmöglichkeiten zu nutzen.

Die Betriebsanleitung enthält wichtige Hinweise, die Pumpe/Anlage sicher, sachgerecht und wirtschaftlich zu betreiben. Ihre Beachtung hilft, Gefahren zu vermeiden, Reparaturkosten und Ausfallzeiten zu vermindern und die Zuverlässigkeit sowie die Lebensdauer der Pumpe/Anlage zu erhöhen.

Die Betriebsanleitung ist um Anweisungen aufgrund bestehender nationaler Vorschriften zur Unfallverhütung und zum Umweltschutz zu ergänzen.

Die Benutzerinformation muß ständig am Einsatzort der Pumpe/Anlage verfügbar sein.

Wenn Personen, die mit Arbeiten mit/an der Pumpe/Anlage beauftragt sind, nicht die deutsche Sprache fließend beherrschen, so ist der Betreiber der Pumpe/Anlage dafür verantwortlich, daß den betreffenden vor Aufnahme der Arbeiten der Inhalt der Benutzerinformation, insbesondere alle Sicherheitshinweise, verständlich gemacht werden.

Die Benutzerinformation ist von jeder Person zu lesen und anzuwenden, die mit Arbeiten mit/an der Pumpe/Anlage z. B.

- **Bedienung**, einschließlich Rüsten, Störungsbehebung im Arbeitsablauf, Beseitigung von Produktionsabfällen, Pflege, Entsorgung von Betriebs- und Hilfsstoffen

- **Instandhaltung**  
(Wartung, Inspektion, Instandsetzung) und/oder Transport beauftragt ist.

## INHALTSVERZEICHNIS

Gliederung	Inhaltsangabe	Seite
<b>1.</b>	<b>Vorwort</b>	<b>2</b>
<b>2.</b>	<b>Sicherheitshinweise</b>	<b>3-6</b>
2.1	Sicherheitshinweise, allgemeine, für Pumpen und Pumpengeräte	3-4
2.2	Sicherheitshinweise, spezifische, für druckluftbetriebene Pumpen	4-6
<b>3.</b>	<b>Angaben zum Erzeugnis</b>	<b>7-15</b>
3.1	Bestimmungsgemäße Verwendung	8-9
3.2	Allgemeine Beschreibung	10
3.3	Technische Daten	11
3.4	Abmessungen	12
3.5	Vorgaben für den Betrieb von druckluftbetriebenen Pumpen	13-15
<b>4.</b>	<b>Aufstellung &amp; Montage</b>	<b>16-18</b>
4.1	Sicherheitshinweise	16
4.2	Erforderliche Werkzeuge	16
4.3	Anbau von Luftmotor an Pumpenrohr	16-17
4.4	Erstaufstellung	18
<b>5.</b>	<b>Betrieb</b>	<b>19-22</b>
5.1	Fertigmachen zum Betrieb	19
5.2	Erstinbetriebnahme	20
5.3	Betrieb und Außerbetriebsetzung	21
5.4	Inspektion & Wartung	21
5.5	Instandhaltung	21
5.6	Störungen; Ursachen und Beseitigung	22
<b>6.</b>	<b>Instandsetzung</b>	<b>23</b>
6.1	Erforderliche Werkzeuge	23
6.2	Demontage & Instandsetzung <i>Pile Driver III Pumpenrohr Nr. 84900, Schöpfkolben-Typ</i>	23
	<b>Anhang</b>	<b>24-25</b>
	<i>Ersatzteilzeichnung Pumpenrohr Nr. 84900, Ser. B</i>	24
	<i>Ersatzteilliste</i>	25

### Hinweis

Weiteres siehe Benutzerinformation des betreffenden Luftmotors

## 2. Sicherheitshinweise

### für Pumpen und Pumpengeräte

#### 2.1 Allgemeine Sicherheitshinweise

Die Betriebsanleitung enthält grundlegende Hinweise, die bei Aufstellung, Betrieb und Wartung zu beachten sind. Daher ist die Betriebsanleitung unbedingt vor Montage und Inbetriebnahme vom Monteur sowie dem zuständigen Fachpersonal / Betreiber zu lesen und muß ständig am Einsatzort der Maschine/Anlage verfügbar sein.

Es sind nicht nur die unter diesem Hauptpunkt Sicherheit aufgeführten, allgemeinen Sicherheitshinweise zu beachten, sondern auch die unter anderen Hauptpunkten eingefügten speziellen Sicherheitshinweise zu beachten.

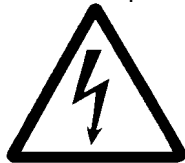
#### Kennzeichnung von Hinweisen in der Betriebsanleitung

Die in der Betriebsanleitung enthaltenen Sicherheitshinweise, die bei Nichtbeachtung Gefährdungen für Personen hervorrufen können, sind mit allgemeinen Gefahrensymbol



Sicherheitszeichen nach DIN 4844-W9

bei Warnung vor elektrischer Spannung mit



Sicherheitszeichen nach DIN 4844-W8

besonders gekennzeichnet.

Bei Sicherheitshinweisen, deren Nichtbeachtung Gefahren für die Maschine und deren Funktionen hervorrufen kann, ist das Wort

ACHTUNG

eingefügt.

Direkt an der Maschine angebrachte Hinweise müssen unbedingt beachtet und in vollständig lesbarem Zustand gehalten werden.

#### Personalqualifikation und -schulung

Das Personal für Bedienung, Wartung, Inspektion und Montage muß die entsprechende Qualifikation für diese Arbeiten aufweisen. Verantwortungsbereich, Zuständigkeit und die Überwachung des Personals müssen durch den Betreiber genau geregelt sein. Liegen bei dem Personal nicht die notwendigen Kenntnisse vor, so ist dieses zu schulen und zu unterweisen. Dies kann, falls erforderlich, im Auftrage des Betreibers der Maschine durch den Hersteller/ Lieferer erfolgen. Weiterhin ist durch den Betreiber sicherzustellen, daß der Inhalt der Betriebsanleitung durch das Personal voll verstanden wird.

#### Gefahren bei Nichtbeachtung der Sicherheitshinweise

Die Nichtbeachtung der Sicherheitshinweise kann sowohl eine Gefährdung für Personen als auch für Umwelt und Maschine zur Folge haben.

Die Nichtbeachtung der Sicherheitshinweise kann zum Verlust jeglicher Schadenersatzansprüche führen.

Im einzelnen kann Nichtbeachtung *beispielsweise* folgende Gefährdungen nach sich ziehen:

- Versagen wichtiger Funktionen der Maschine/ Anlage
- Versagen vorgeschriebener Methoden zur Wartung und Instandhaltung.
- Gefährdung von Personen durch elektrische, mechanische und chemische Einwirkungen.
- Gefährdung der Umwelt durch Leckage von gefährlichen Stoffen.

#### Sicherheitsbewußtes Arbeiten

Die in der Betriebsanleitung aufgeführten Sicherheitshinweise, die bestehenden nationalen Vorschriften zur Unfallverhütung sowie eventuelle interne Arbeits-, Betriebs- und Sicherheitsvorschriften des Betreibers sind zu beachten.

#### Sicherheitshinweise für den Betreiber/Bediener

- Führen heiße oder kalte Maschinenteile zu Gefahren, müssen diese Teile bauseitig gegen Berührung gesichert sein.
- Berührungsschutz für sich bewegende Teile darf bei sich in Betrieb befindlicher Maschine nicht entfernt werden.
- Leckagen gefährlicher Fördergüter müssen so abgeführt werden, daß keine Gefährdung für Personen und die Umwelt entsteht. Gesetzliche Bestimmungen sind einzuhalten.
- Gefährdungen durch elektrische Energie sind auszuschließen (Einzelheiten hierzu siehe z. B. in den Vorschriften des VDE und der örtlichen Energieversorgungsunternehmen).

#### Sicherheitshinweise

##### für Wartungs-, Inspektions- und Montagearbeiten

Der Betreiber hat dafür zu sorgen, daß alle Wartungs-, Inspektions- und Montagearbeiten von autorisiertem und qualifiziertem Fachpersonal ausgeführt werden, das sich durch eingehendes Studium der Betriebsanleitung ausreichend informiert hat.

Grundsätzlich sind Arbeiten an der Maschine nur im Stillstand durchzuführen. Die in der Betriebsanleitung beschriebene Vorgehensweise zum Stillsetzen der Maschine muß unbedingt eingehalten werden.

Pumpen oder -aggregate, die gesundheitsgefährdende Medien fördern, müssen dekontaminiert werden.

Unmittelbar nach Abschluß der Arbeiten müssen alle Sicherheits- und Schutzvorrichtungen wieder angebracht werden.

Umweltgefährdende Medien müssen den einschlägigen, behördlichen Bestimmungen entsprechend entsorgt werden.

## Sicherheitshinweise

Vor der Inbetriebnahme sind die im Abschnitt Erstinbetriebnahme aufgeführten Punkte zu beachten.

### Eigenmächtiger Umbau und Ersatzteilherstellung

Umbau oder Veränderungen der Maschine sind nur nach Absprache mit dem Hersteller zulässig. Originalersatzteile und vom Hersteller autorisiertes Zubehör dienen der Sicherheit. Die Verwendung anderer Teile kann die Haftung für daraus entstehende Folgen aufheben.

### Unzulässige Betriebsweisen

Die Betriebssicherheit des gelieferten Produktes ist nur bei bestimmungsgemäßer Verwendung entsprechend Abschnitt 'Bestimmungsgemäße Verwendung' der Benutzerinformation gewährleistet. Die im Datenblatt angegebenen Grenzwerte dürfen auf keinen Fall überschritten werden.

Die Inbetriebnahme des Produktes (Pumpe/Pumpengerät) ist in der Europäischen Gemeinschaft solange untersagt, bis festgestellt ist, daß die betreffende Maschine den EG-Richtlinien entspricht.

## 2.2 Spezifische Sicherheitshinweise für druckluftbetriebene Pumpen

Baureihe PILE DRIVER III sowie Pumpenantriebe Baureihe Power Master III.

### Allgemeines

Pile Driver III Pumpen sind doppelwirkende, druckluftbetriebene Differentialkolben-Pumpen und bestehen aus den zwei Baugruppen Antrieb Luftmotor & Pumpenrohr. Die Pumpen werden als Bestandteile von Systemen verwendet, die aus einer Vielzahl von Einzelkomponenten bestehen können, welche im Zusammenwirken eine betriebssichere, sicherheitsgerechte Gesamtanlage bilden.

Der Hersteller / Lieferer der Gesamtanlage / Maschine stellt die für Funktion und Sicherheit erforderlichen Systembauteile nach Bedarf zusammen.

Die Betriebsanleitung für die Gesamtanlage, unter Einbeziehung der zusätzlich zur Pumpe verwendeten Anlagenteile, ist Lieferbestandteil des betreffenden Herstellers der Gesamtanlage / Maschine.

Ergänzend zur Betriebsanleitung sind allgemeingültige gesetzliche und sonstige verbindliche Regelungen zur Unfallverhütung und zum Umweltschutz zu beachten und vom Verwenderunternehmen anzuweisen.

Derartige Pflichten können z. B. den Umgang mit Gefahrstoffen oder das Tragen persönlicher Schutzausrüstungen betreffen.

Die Betriebsanleitung ist vom Verwenderunternehmen um Anweisungen, einschließlich Aufsichts- und Meldepflichten, zur Berücksichtigung betrieblicher Besonderheiten zu ergänzen.

Hersteller / Lieferer der Gesamtanlage / Maschine sowie der Anwender sind für die 'Bestimmungsgemäße Verwendung' der Pumpe und Bestandteile der Pumpe verantwortlich.

### Grundlegende organisatorische Maßnahmen

Zuständigkeiten des Personals für das Bedienen, Rüsten, Warten, Instandsetzen der Pumpe / Anlage klar festlegen!

Es muß stets gewährleistet sein, daß bei sicherheitsrelevanten Änderungen der Pumpe / Anlage oder ihres Betriebsverhaltens die Pumpe / Anlage sofort stillgesetzt und die Störung der zuständigen Stelle / Person gemeldet wird.

Zur Durchführung von Instandhaltungsmaßnahmen ist eine der Arbeit angemessene Werkstattausrüstung unbedingt notwendig.

### Personalqualifikation

Nur geschultes oder unterwiesenes Personal einsetzen. Installations-, Wartungs-, Inspektions- und Instandsetzungsarbeiten dürfen nur durch Personal mit entsprechender Qualifikation durchgeführt werden.

Die Demontage- / Reparaturanleitung für Pumpen und Pumpenkomponenten ist für den Fachmann mit speziellen Kenntnissen und Erfahrungen in der Hydraulik / Pneumatik bestimmt.

Sind Pumpe / Anlage mit elektrischen Komponenten ausgestattet, dürfen Arbeiten an elektrischen Ausrüstungen nur von einer Elektrofachkraft oder von unterwiesenen Personen unter Leitung und Aufsicht einer Elektrofachkraft gemäß den elektrotechnischen Regeln vorgenommen werden.

### Warnungen



- Montage, Betrieb, Wartung, Instandsetzung der Pumpe / Anlage nicht von Personen ausführen lassen, die dazu nicht autorisiert sind.
- Luftmotor nicht mit brennbaren Gasen antreiben.
- Keine unzulässigen Kombinationen von Luftmotor und Pumpenrohr vornehmen.
- Bei Justierung des Betriebsdruckes niemals den max. Arbeitsdruck des Luftmotors sowie anderer Systembauteile überschreiten.
- Niemals den zulässigen Arbeitsdruck des Bauteiles mit dem geringsten, maximalen Arbeitsdruck im förderseitigen als auch druckluftseitigen System überschreiten.
- Elektrostatische Aufladung durch fachgerechte Erdung von Pumpe, Anlage und Gebinde verhindern. Bei Entladungen können Funken oder Flammen entstehen, welche Brände oder Explosionen zur Folge haben können.
- Niemals feuergefährliche Medien, z. B. Kraftstoffe, verpumpen.

**Sicherheitshinweise**Warnungen

- Keine Medien verpumpen, welche die Werkstoffe von Pumpe oder Systembauteilen angreifen.
- Pumpe nicht in Gang setzen bevor alle Komponenten des Systems, insbesondere die förderseitigen, fest miteinander verbunden / verschraubt sind.  
Herausspritzende Flüssigkeit, z. B. Öl, kann zu Verletzungen und / oder zu Bränden führen.
- Pumpe nicht in Gang setzen bevor kontrolliert worden ist, daß alle Sicherheitseinrichtungen aktiv sind und funktionieren.
- Keine Änderungen an Bauteilen vornehmen.
- Sicherheitshinweise der Hersteller von Fördermedien sowie Reinigungsmitteln lesen und beachten.  
Vorgeschriebene Schutzkleidung tragen.
- Bei Probelauf / Betrieb  
Hände weg  
vom Materialauslaß,  
vom Unterteil (Saugeinlaß) der Pumpe sowie  
von Kolbenstangen zwischen Antrieb u. Pumpenrohr
- Pumpe sofort außer Betrieb setzen, wenn Betriebsverhalten der Pumpe gestört ist oder Pumpe / Anlage defekt ist.
- Wartung, Demontagen oder Reparaturen niemals vornehmen, wenn Pumpe und / oder förderseitige sowie druckluftseitige Systembauteile unter Druck stehen.
- Keine selbstgefertigten Ersatzteile verwenden.
- Wartungs- und Instandsetzungsarbeiten nicht von Personen durchführen lassen, die dazu nicht qualifiziert sind.

Sicherheitsbewußtes Arbeiten

- Die in der Betriebsanleitung aufgeführten Sicherheitshinweise und Warnungen stets beachten.
  - Bei bauseitiger Beistellung von Anlagenteilen ist darauf zu achten, daß diese in der Qualität den Anforderungen entsprechen, z. B. hinsichtlich Druck und Materialverträglichkeit; bei Schläuchen außerdem hinsichtlich der Länge.
  - Druckluft- und Förderleitungen fachgerecht verlegen und montieren! Anschlüsse nicht verwechseln!
  - Vor jeder Inbetriebnahme sicherstellen, daß Sicherheitseinrichtungen aktiv und funktionstüchtig sind.
  - Zulässigen Betriebsdruck nicht überschreiten.
  - Bei Justierungen, welche Druckänderungen zur Folge haben, beachten, daß die Pumpe den Antriebsluftdruck, entsprechend ihrem Druckübersetzungsverhältnis, in einen höheren Materialförderdruck übersetzt.
  - Bei Inbetriebnahme oder Wiederinbetriebnahme nur gemäß Betriebsanleitung vorgehen.
- Bei längeren Betriebspausen Pumpe stets außer Betrieb setzen.
    - Luftschnellkupplung von Antrieb (Luftmotor) abziehen.
  - Ist die Pumpe / Anlage bei Inspektions-, Wartungs- und Reparaturarbeiten komplett ausgeschaltet, muß sie gegen unerwartetes Wiedereinschalten gesichert sein.
  - Bei jeder Inbetriebnahme, mindestens einmal pro Schicht Pumpe / Anlage auf äußerlich erkennbare Schäden und Mängel prüfen! Eingetretene Veränderungen (einschließlich der des Betriebsverhaltens) sofort der zuständigen Stelle / Person melden!
    - Pumpe ggf. sofort stillsetzen.
    - Luftschnellkupplung vom Luftmotor abziehen.
    - Pumpe gegen unstatthafte Wiederinbetriebnahme sichern.
    - Funktionsstörungen und Mängel umgehend durch zuständiges Fachpersonal beheben lassen.
  - Druckleitungen, -Schläuche regelmäßig auf Undichtigkeiten, gelockerte Verbindungen, Scheuerstellen und Beschädigungen untersuchen! Intervalle hängen im Einzelfalle von der Beanspruchung ab.
    - Festgestellte Mängel umgehend durch zuständiges Fachpersonal beheben lassen.
  - In der Betriebsanleitung vorgeschriebene Einstell-, Wartungs- und Inspektionstätigkeiten einschließlich Angaben zum Austausch von Teilen / Komponenten einhalten! Diese Tätigkeiten darf nur Fachpersonal durchführen.
  - Pumpe regelmäßig von außen so reinigen, daß Warnhinweise, Instruktionen und Typenschilder stets in lesbarem Zustand bleiben.
  - Bei allen Arbeiten, die den Betrieb, die Produktionsanpassung, die Umrüstung oder die Einstellung der Pumpe / Anlage und ihrer sicherheitsbedingten Einrichtungen sowie Inspektion, Wartung und Reparatur betreffen, Ein- und Ausschaltvorgänge gemäß Betriebsanleitung beachten.
  - Hinweise für Instandhaltungsarbeiten beachten!
  - Vor Durchführung von Instandhaltungsarbeiten, Reinigung der Pumpe sowie Demontage der Pumpe oder Systembauteilen, z. B. Druckschläuchen, Absperrventilen, Zapfpistolen etc., sicherstellen, daß die Luftzufuhr zum Pumpenantrieb unterbrochen ist und Luftmotor sowie Fördersystem drucklos sind.
    - Luftschnellkupplung vom Luftmotor abziehen.
    - Auslaßventil (z. B. Zapfpistole) öffnen und Material in Auffanggefäß ablassen bis Pumpe und System drucklos sind.
  - Vorsicht beim Umgang mit heißen Betriebs- und Hilfsstoffen sowie erhitzten Bauteilen.
  - Beim Umgang mit Reinigungsmitteln, welche sich verflüchtigen, für eine angemessene Raumbelüftung sorgen.

**Sicherheitshinweise**

- Lösungsmittel von Wärmequellen, Funken und offenem Feuer fernhalten. Behälter wieder sofort nach Gebrauch verschließen.
- Persönliche Schutzkleidung und / oder vorgeschriebene Schutzeinrichtungen verwenden.
- Bei Wartung und Instandsetzungen stets eigen-sichere Methoden anwenden und passendes, geeignetes Werkzeug verwenden.
- Pumpe / Anlage, und hier besonders die Anschlüsse und Verschraubungen, zu Beginn der Wartung / Reparatur reinigen. Keine aggressiven Reinigungsmittel verwenden.
- Beim Auswechseln von Bauteilen darauf achten, daß diese den Anforderungen entsprechen.
- Nur Originalersatzteile verwenden.
- Bei Remontage von Hochdruck-Systemabschnitten, Verschraubungen und Schläuche nicht mit solchen für Druckluftleitungen verwechseln.
- Bei Wartungs- und Instandsetzungsarbeiten gelöste Schraubverbindungen stets festziehen.
  - Drehmomente, wo vorgeschrieben, einhalten.
- Ist die Demontage von Sicherheitseinrichtungen beim Rüsten, Warten und Reparieren erforderlich, hat unmittelbar nach Abschluß der Wartungs- und Reparaturarbeiten die Remontage und Überprüfung der Sicherheitseinrichtungen zu erfolgen.
- Vor Wiederinbetriebnahme Erdung der Pumpe/ Anlage zur Vermeidung von statischer Aufladung prüfen.
  - Messungen mit Ohmmeter durchführen.
- Für sichere und umweltschonende Entsorgung von Betriebs- und Hilfsstoffen sowie Austauschteilen sorgen.

**ACHTUNG**

- Nur Medien verpumpen, die mit den Werkstoffen des Pumpenrohres sowie mit anderen Anlagenteilen, welche vom Medium benetzt werden, kompatibel sind.
- Pumpe sofort abschalten, wenn Material alle ist. Trockenlauf kann zu vorzeitigem Verschleiß oder Beschädigung der Pumpe führen.
- Pumpe nur mit einer Hubfrequenz fahren, welche das störungsfreie Nachfolgen und Fördern des Mediums ermöglicht.
- Pumpe nicht mit einer Hubfrequenz von mehr als 70 Doppelhüben / min im Dauerbetrieb fahren.
- Nur saubere (partikelfreie), kondensatfreie Druckluft als Antriebsmedium für den Luftmotor anwenden. Die Luft muß auch frei von Mitteln sein, welche Dichtungen aus Buna-N oder Teflon<sup>®</sup> angreifen.



Die Nichtbeachtung der Sicherheitshinweise und Warnungen sowie Mißbrauch, überhöhter Druck, Modifizierung von Teilen, Anwendung von inkompatiblen Medien oder Betrieb bei abgenutzten / beschädigten Teilen kann zu erheblichen Beschädigungen der Pumpe / Anlage führen sowie auch schwere Verletzungen, Feuer, Explosion und andere Schäden zur Folge haben.

### 3. Angaben zum Erzeugnis

PILE DRIVER III PUMPEN

*Modulbauweise*

Die Pumpen der Baureihe

Pile Driver III, Hublänge 6" (~ 152 mm),

sind Kombinationen aus den Baugruppen Power Master III Luftmotor & Pile Driver III Pumpenrohr.

#### Hersteller

LINCOLN

One Lincoln Way

St. Louis

Missouri 63120-1578

USA

#### Vertrieb & Kundendienst<sup>1)</sup>

LINCOLN GmbH

Heinrich-Hertz-Str. 2-8

D - 69190 Walldorf

Deutschland

Telefon- / Fax-Nummer siehe Fußzeile

Benutzerinformation bitte sorgfältig aufbewahren.

Betriebsanleitung und Ersatzteillisten enthalten auch wichtige Informationen, welche im Falle von Anfragen sowie Kundendienst benötigt werden.

#### Bei Anfragen

- **Produktanwendung**  
Angaben zum Anwendungsfall und Fördermedium machen.  
Bei bereits in Betrieb befindlichen Anlagen zusätzlich noch Angaben zum eingesetzten Lincoln Produkt machen sowie Hersteller / Lieferer der Anlage angeben.
- **Inbetriebnahme, Wartung, Funktionsstörungen oder Reparaturen**  
Angaben zum eingesetzten Lincoln Produkt sowie zum Anwendungsfall machen. Hersteller / Lieferer der Gesamtanlage sowie Datum der Lieferung / Erstinbetriebnahme bitte mit angeben.  
Bitte an Abteilung Kundendienst wenden.

#### Bei Ersatzteilbedarf

Anzahl / Sachnummer / Benennung des Teiles

sowie Sachnummer & Benennung des Modells oder der Baugruppe für welche das Ersatzteil bestimmt ist, bitte angeben.

Bei Anforderung von Kundendienst bitte telefonisch mit Lincoln GmbH, Abt. Kundendienst in Verbindung setzen.

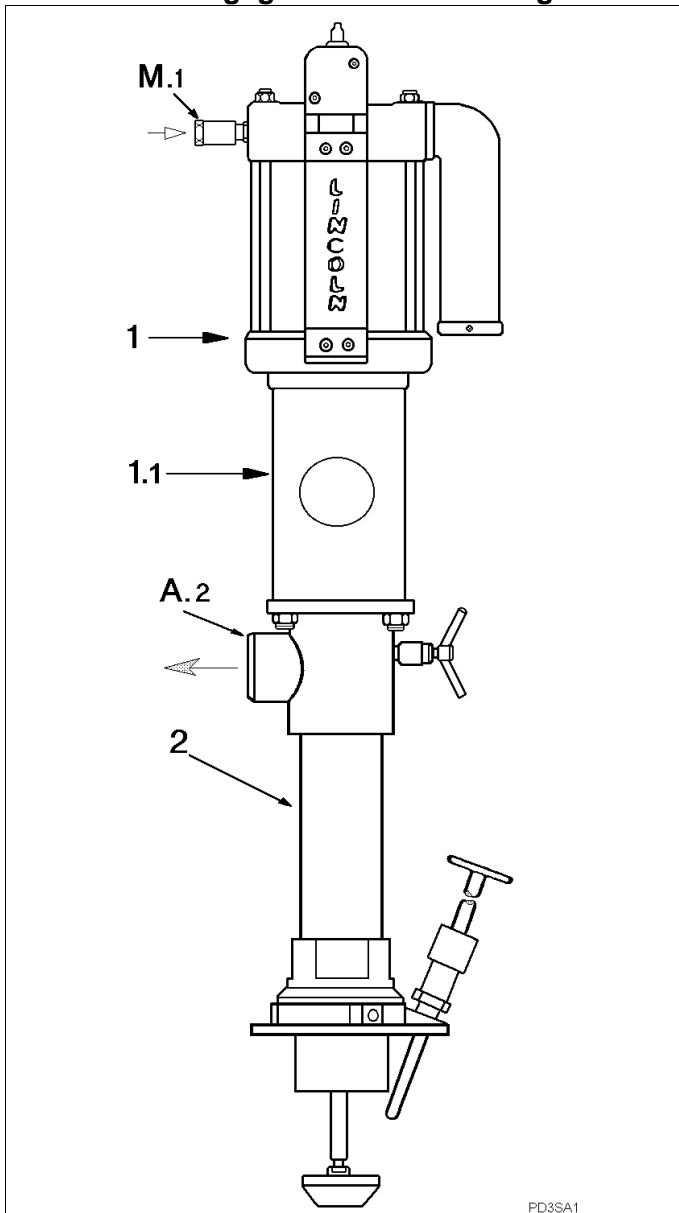
#### *Hinweis*

Bitte stets angeben: Ihre volle Firmenanschrift mit Telefon Nr. / Fax Nr. sowie Namen / Abteilung

LINCOLN GmbH

*Anmerkung*<sup>1)</sup>: Mit Ausnahme von Nordamerika, Südamerika, Australien und Japan.

### 3.1 Bestimmungsgemäße Verwendung



Pile Driver III Pumpe mit Power Master III Luftmotor

**M.1** Lufteinlaß

**A.2** Förderauslaß

- 1 Pumpenantrieb (Luftmotor) Hublänge ~ 152 mm mit 1.1 Abdeckhaube #84723 (extra ordern). Power Master III Luftmotoren lieferbar mit Zylinderdurchmessern von ~ 76 / 108 / 152 / 203 / 254 mm
- 2 Pumpenrohr Nr. 84900

Die Pumpen werden in ihren einzelnen Modulen (Luftmotor & Pumpenrohr) geliefert und sind bauseitig zu montieren. Auf Anforderung sind die Pumpen auch werkseitig montiert lieferbar.

Die Modulbauweise der Pumpen ermöglicht die Kombination der Pumpenrohre mit, im Kolbendurchmesser unterschiedlich großen Luftmotoren; daraus resultiert die Druckübersetzung der Pumpe.

### Pile Driver III Pumpen, Schöpfkolben-Typ



Pumpenantrieb (Luftmotor) nicht mit brennbaren Gasen antreiben.  
Keine unzulässigen Kombinationen von Antrieb und Pumpenrohr vornehmen.  
Keine feuergefährlichen Flüssigkeiten verpumpen.

Pile Driver III Pumpen sind für Antriebe mit Hublänge von 6" (~ 152 mm) ausgelegt.

LINCOLN Pile Driver III Pumpen sind nach dem Stand der Technik und den anerkannten sicherheitstechnischen Regeln gebaut. Dennoch können bei ihrer Verwendung Gefahren für Leib und Leben des Benutzers oder Dritter sowie Beeinträchtigungen der Pumpe und anderer Sachwerte entstehen.

Die Pumpen der Pile Driver III Pumpenbaureihe mit Schöpfkolben sind zur Förderung von mittel- und hochviskosen Medien, wie z. B. Dichtungsmassen, Offsetdruckfarben, vorgesehen und können auch für fließfähige Medien verwendet werden. Die Medien müssen mit den Werkstoffen der Pumpe kompatibel sein. Eine andere oder darüber hinausgehende Benutzung gilt als nicht bestimmungsgemäß. Für hieraus resultierende Schäden haftet der Hersteller/Lieferer nicht. Das Risiko trägt allein der Anwender.

Zur bestimmungsgemäßen Verwendung gehört auch das Beachten der Betriebsanleitung und die Einhaltung der Inspektions- und Wartungsintervalle.

Die Inbetriebnahme der Pumpe ist in der Europäischen Gemeinschaft solange untersagt, bis festgestellt ist, daß die betreffende Anlage / Maschine den EG-Richtlinien entspricht.

Wenn Rückfragen zur bestimmungsgemäßen Verwendung der Pumpen bestehen, vor Inbetriebnahme erst Zusatzinformationen bei LINCOLN einholen; siehe Anschrift und Telefon- / Fax-Nummer im Fußteil des Druckblattes.

#### Hinweis

LINCOLN Pile Driver III Pumpen sind oszillierende Verdrängerpumpen.

Die pneumatischen Pumpenantriebe nur mit sauberer, kondensatfreier Druckluft betreiben.

Zur Regulierung der Hubfrequenz der Pumpe sowie zur Justierung des Druckes ist bauseitig ein Luftdruckregler erforderlich.

Die Pumpen können auf einem Sockel, in senkrechter Baulage montiert, zur Entleerung von Tanks und Containern eingesetzt werden, wenn das Medium fließfähig ist und sich ansaugen läßt. Die Saugleitung muß mindestens DN 75 mm (3") betragen.

Bei Förderung von nicht mehr nivellierenden Medien, je nach Viskosität, ist die Pumpe mit Pumpenheber & Folgeplatte oder mit einer Preßvorrichtung auszustatten; siehe Hinweise im Abschnitt 'Vorgaben für den Betrieb'.

Die erforderlichen Anlagenteile hängen vom individuellen Applikationsfall ab und sind daher im Bedarfsfall anzufordern.



Bestimmungsgemäße Verwendung

**Pumpenübersicht-Tabelle**

Kombinationen von Power Master III Luftmotoren & Pile Driver III Pumpenrohren

		Luftzyl. 3" ~ 76 mm <sup>Ø</sup>		Luftzyl. 4-¼" ~ 108 mm <sup>Ø</sup>		Luftzyl. 6" ~ 152 mm <sup>Ø</sup>		Luftzyl. 8" ~ 203 mm <sup>Ø</sup>		Luftzyl. 10" ~ 254 mm <sup>Ø</sup>	
		Nr. 84803		Nr. 84804		Nr. 84806		Nr. 84808		Nr. 86810	
dto. mit AirBrake ⇒		-		Nr. 94804		Nr. 94806		Nr. 94808		Nr. 94810	
Pumpenrohr	①	Pumpe	( i )	Pumpe	( i )	Pumpe	( i )	Pumpe	( i )	Pumpe	( i )
		◆		◆		◆		◆		◆	
Sach-Nr./ (V <sub>g</sub> / DH)		Sach-Nr.		Sach-Nr.		Sach-Nr.		Sach-Nr.		Sach-Nr.	
84900	360 cm <sup>3</sup>	e	2374 (3:1)	2367 (7:1)	2352 (15:1)	2325 (25:1)	2342 (42:1)				
84901	278 cm <sup>3</sup>	e	2372 (4:1)	2365 (10:1)	2350 (20:1)	2323 (35:1)	2355 (55:1)				
84902	196 cm <sup>3</sup>	e	2371 (6:1)	2364 (12:1)	2349 (25:1)	2322 (45:1)	2375 (75:1)				
84921	721 cm <sup>3</sup>	e	2318 (1,5:1)	2368 (3:1)	2353 (7:1)	2326 (13:1)	2320 (20:1)				
84904	295 cm <sup>3</sup>	f	2373 (4:1)	2366 (8:1)	2351 (18:1)	2324 (30:1)	2345 (45:1)				
84922	754 cm <sup>3</sup>	f	2329 (1,5:1)	2369 (3:1)	2354 (7:1)	2327 (13:1)	2321 (20:1)				
84923	1393 cm <sup>3</sup>	f	2341 (1:1)	2370 (1,5:1)	2356 (3:1)	2328 (6:1)	2319 (10:1)				

(V<sub>g</sub> / DH) = Fördervolumen pro Doppelhub (Auf- & Abwärtshub)

( i ) = Druckübersetzungsverhältnis der Pumpe

① Pumpenrohr-Ausführung: e) Pile Driver III, Schöpfkolben-Typ f) Pile Driver III, Tellerfußventil-Typ

◆ Die Sachnummern weisen die Pumpenmodelle mit Power Master III Luftmotor in der Standardausführung, ohne AirBrake, aus. Alle Pumpenmodelle, ausgenommen die Pumpen mit Antriebszylinder 3" (~ 76 mm<sup>Ø</sup>), sind alternativ auch mit AirBrake Luftmotorausführung lieferbar.

**Zur Beachtung:**

Pumpe stets unter Angabe der Sachnummern von Luftmotor und Pumpenrohr ordern.

Sachnummern der Luftmotoren mit dem Zusatz **-E** beinhalten Luftmotor & Abdeckhaube #84723; Sachnummern ohne diesen Zusatz beinhalten den Luftmotor ohne Abdeckhaube (bauseitig beizustellen).

**Hinweis:**

Die Pumpen werden in ihren einzelnen Modulen (Luftmotor & Pumpenrohr) geliefert und sind bauseitig zu montieren. Auf Anforderung sind die Pumpen auch werkseitig montiert lieferbar.

Spezifikationen der Pumpen mit Pumpenrohr Nr. 84901, 84902, 84904, 84921, 84922 und 84923 sowie der Power Master III Luftmotoren siehe unter Technische Daten des betreffenden Modells.



**Warnung**

Luftmotoren nicht ohne Abdeckhaube betreiben.

### 3.2 Allgemeine Beschreibung

Pile Driver III Pumpen, Schöpfkolben-Typ sind doppelwirkende Differentialkolben-Pumpen mit pneumatischem Antrieb; Hublänge ~ 152 mm (6").

Die Pumpen fördern beim Auf- und Abwärtshub; während des Aufwärtshubes wird das Fördermedium gleichzeitig angesaugt.

Die Pumpentype mit Schöpfkolben wird vorzugsweise zur Förderung von nichtflüssigen Medien eingesetzt. Der schaufelartige Schöpfkolben im Fußteil (Materialeinlaß) des Pumpenrohres unterstützt die Zuführung des Mediums in den Ansaugraum der Pumpe durch mechanischen Druck.

Pile Driver III Pumpen, Schöpfkolben-Typ, werden z. B. zur Förderung von Dichtmassen, Abschmierfetten, Offset-Druckfarben etc. eingesetzt; die Medien müssen mit den Werkstoffen der Pumpe kompatibel sein (Anwendungsmöglichkeit stets vor Verwendung klären).

Das Pumpenrohr ist standardmäßig mit einer Schmierbüchse und einer Buchse ausgestattet, welche Druckstöße auf die Nutring-Abdichtung der Stopfbuchse dämpft. Das Pumpenrohr kann optional mit Teflon- oder UHMW-Polyethylen Dichtungen ausgerüstet werden; die Standard-Dichtungen sind aus Polyurethan und Nitril.

#### Modulbauweise der Pumpen

Lincoln Pile Driver III Pumpen bestehen aus zwei Baugruppen, dem pneumatischen Antrieb (Luftmotor Power Master III) und dem Pile Driver III Pumpenrohr. Luftmotoren mit unterschiedlichen Zylinder-Ø sowie Pumpenrohre mit unterschiedlichen Verdrängungsvolumina ermöglichen Auswahl / Anpassung der Pumpe für den individuellen Anwendungsfall.

Ferner bietet die Modulbauweise wesentliche Vorteile bei der Lager- und Instandhaltung sowie im Umrüstfalle für andere Applikationen.

Weitere Informationen über die Pumpen siehe in der Benutzerinformation unter Bestimmungsgemäße Verwendung sowie unter Technische Daten.

#### Modulbauweise der Luftmotoren

Die Power Master III Luftmotoren sind vollpneumatisch gesteuert und bestehen daher nur noch aus wenigen, beweglichen Teilen.

Weitere Informationen über die Pumpenantriebe siehe Allgemeine Beschreibung und Technische Daten in der Benutzerinformation für Power Master III Luftmotoren.

#### Pumpenzubehör

Für den Pumpenantrieb ist ein Luftdruckregler erforderlich; wenn die Druckluft nicht sauber und kondensatfrei ist, so ist eine Druckluft-Wartungseinheit (Filter, Regler, Manometer, Öler) vorzusehen.

Das Zubehör für die Pumpe hängt u. a. von der Viskosität des Mediums ab; bei Förderung von nichtflüssigen Medien sind z. B. erforderlich: Pumpenheber & Folgeplatte oder Preßvorrichtung mit Folgeplatte. Die Anwendungsmöglichkeit der genannten Vorrichtungen hängt u. a. von den Abmessungen des Materialgebindes ab.

Bei Anwendung mit flüssigen oder fließfähigen Medien kann die Pumpe z. B. auf einem Sockel für Saugleitung DN 75 mm montiert werden.

Da das erforderliche Zubehör von der individuellen Applikation sowie vom Pumpenmodell abhängig ist, bitte Zubehör im Bedarfsfalle anfragen.

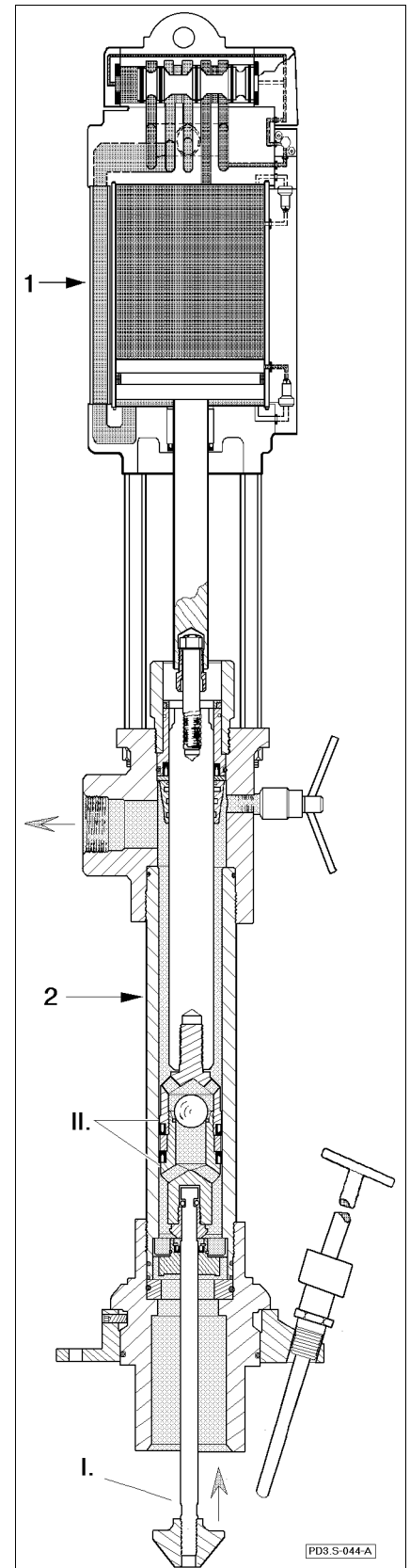
**Übersicht** - Pile Driver III Pumpenmodelle mit Pumpenrohr #84900 -

		① Luftmotor Sachnummer				
Luftmotor	⇒	<b>84803</b>	<b>84804</b>	<b>84806</b>	<b>84808</b>	<b>86810</b>
dto. mit AirBrake	⇒	-	94804	94806	94808	94810
		② Pumpenrohr Pumpen Sachnummer ◆				
<b>Sach-Nr. 84900</b>		<b>2374</b>	<b>2367</b>	<b>2352</b>	<b>2325</b>	<b>2342</b>

① Luftmotor & ② Pumpenrohr = Pumpenmodell

◆ Die Sachnummern weisen die Pumpenmodelle mit Power Master III Luftmotor in der Standardausführung, ohne AirBrake, aus. Alle Pumpenmodelle, ausgenommen die Pumpen mit Antriebszylinder 3" (~ 76 mm<sup>Ø</sup>), sind alternativ auch mit AirBrake Luftmotorausführung lieferbar.

*Hinweis:* Weitere Pile Driver III Pumpenrohrmodelle in Lieferprogramm.



1 Luftmotor                      2 Pumpenrohr  
I Schöpfkolben                II Kolben

Die Abbildung zeigt ein Pile Driver III Pumpenrohr, Schöpfkolben-Typ, mit Power Master III Luftmotor.

**3.3 Technische Daten**

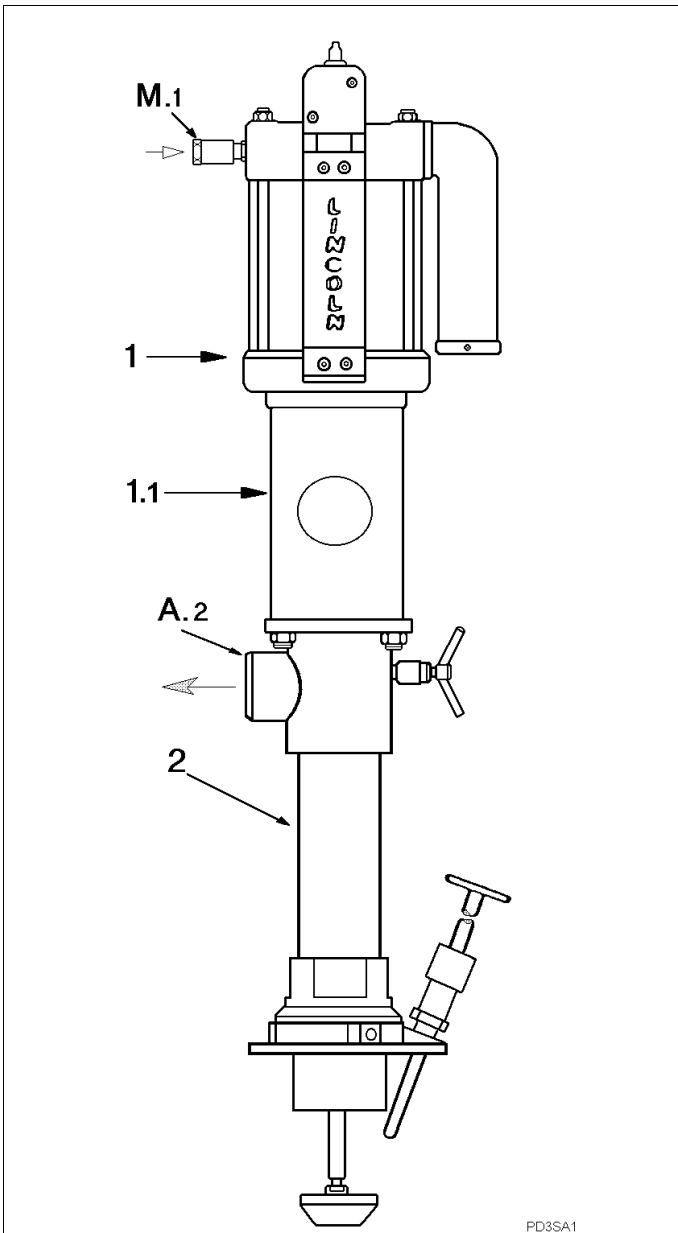


Abb. Pile Driver III Pumpe, Schöpfkolben-Typ  
1) Luftmotor 1.1) Abdeckhaube 2) Pumpenrohr

Zur Beachtung: Abdeckhaube #84723 nicht im Lieferumfang;  
diese extra mitbestellen oder bauseitig beistellen.

**Pile Driver III Pumpen mit Pumpenrohr Nr. 84900**  
doppeltwirkende Differentialkolben-Pumpen mit pneumatischen Antrieb. Das Verhältnis der Kolbenflächen von Luftmotor und Pumpenrohr zueinander bestimmt das Druck-Übersetzungsverhältnis der Pumpe; entsprechend diesem Verhältnis wird der Lufteingangsdruck des Antriebes in den Förderdruck im Pumpenaustritt übersetzt.  
Die Pumpe fördert beim Auf- und Abwärtshub. Das Fördermedium muß mit den Werkstoffen des Pumpenrohres kompatibel sein.  
Das Antriebsmedium Druckluft muß sauber und kondensatfrei sein sowie frei von Mitteln sein, welche Dichtungsmaterial aus Buna-N oder Teflon® angreifen.  
Zur Justierung des Druckes sowie der Hubfrequenz von Antrieb / Pumpe ist ein Luftdruckregler erforderlich.  
Weitere Informationen über den Pumpenantrieb siehe unter Technische Daten des betreffenden Luftmotors.

**Technische Daten der Pumpen**

Fördervolumen	360 cm <sup>3</sup> pro Doppelhub	
Förderstrom Q <sub>g</sub>	25,6 l / min bei 70 DH /min	
Grenz-Hubfrequenz <sup>1)</sup>	max. 70 DH /min	
Hublänge	~ 152 mm	6"
Schalldruckpegel	< 85 dB(A)	
Luftanschluß M.1	Schnellkupplung (s. unten)	
Materialaustritt A.2	1-1/2" NPTF Innengewinde	
Dichtungswerkstoffe	Luftmotor: Buna-N, Teflon Pumpenrohr: Polyurethan, Nitril optional Teflon oder UHMW Polyethylen	
Sonstige Werkstoffe	(v. Medium benetzte Teile) Pumpenrohr: Stahl, Bronze	
Anwendbare Temperatur (Bauteile)	TMIN - 34° C	TMAX + 93° C
Medium Arbeitstemperatur <sup>2)</sup>	TAMIN (siehe Anmerkung)	TAMAX + 60° C
Gewicht:	Siehe unter 'Abmessungen'	

*Anmerkung zu*

<sup>1)</sup> Im Dauerbetrieb soll die Hubfrequenz 70 DH/min nicht übersteigen. Die wirtschaftlich günstigste Standzeit wird im Regelfall erzielt, wenn die Hubfrequenz bei ca. der Hälfte der maximalen Grenz-Hubfrequenz liegt. Die tatsächlich erreichbare Hubfrequenz hängt u. a. vom Fördermedium ab.

<sup>2)</sup> Die Arbeitstemperatur des Fördermediums ist im Regelfall die Raumtemperatur; tiefere Temperaturen sind nur zulässig, wenn dadurch die Förderbarkeit des Mediums nicht eingeschränkt wird.

Luftmotor ① & Pumpenrohr ② = Pumpe				Technische Daten der Pumpe				
② Pumpenrohr Sach-Nr.	① Luftmotor Standard / AirBrake		M.1	◆ Pumpe Sach-Nr.	Druck- Übersetzungs- verhältnis	Maximal zulässiger Luft- Eingangsdruck	Max. Druck im Pumpen- austritt	Luftverbrauch bei Hubfrequenz 70 (DH)/ min Druck 7 bar
84900	Nr. 84803	-	①	<b>2374</b>	3 : 1	14 bar	42 bar	1400 l <sub>(N)</sub> /min
84900	Nr. 84804	Nr. 94804	①	<b>2367</b>	7 : 1	14 bar	98 bar	2240 l <sub>(N)</sub> /min
84900	Nr. 84806	Nr. 94806	②	<b>2352</b>	15 : 1	7 bar	105 bar	3220 l <sub>(N)</sub> /min
84900	Nr. 84808	Nr. 94808	②	<b>2325</b>	25 : 1	7 bar	175 bar	5250 l <sub>(N)</sub> /min
84900	Nr. 86810	Nr. 94810	②	<b>2342</b>	42 : 1	7 bar	294 bar	7210 l <sub>(N)</sub> /min

M.1 Luftanschluß (Schnellkupplung) :

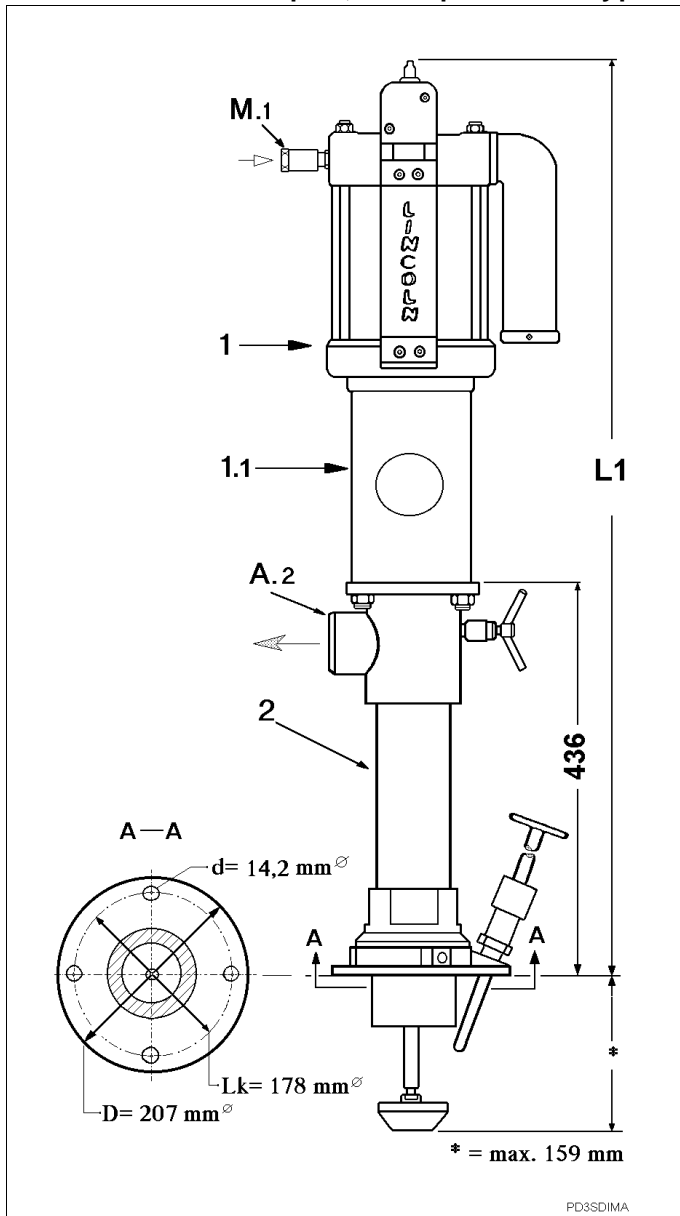
① 1/2" NPTF Innengewinde ② 3/4" NPTF Innengewinde

DH = *Doppelhub*  
(Auf- u. Abwärtshub)

◆ Die Sachnummern weisen die Pumpenmodelle mit Power Master III Luftmotor in der Standardausführung, ohne AirBrake, aus. Alle Pumpenmodelle, ausgenommen Pumpen mit Antriebszylinder 3" (~ 76 mm<sup>Ø</sup>), sind alternativ auch mit AirBrake Luftmotorausführung lieferbar.

### 3.4 Abmessungen

#### Pile Driver III Pumpen, Schöpfkolben-Typ



- 1 Power Master III Luftmotor  
Abbildung mit Abdeckhaube (1.1) Nr. 84723
- M.1 Luftanschluß (Schnellkupplung mit Innengewinde)  
Anschlußgröße siehe Tabelle
- 2 Pile Driver III Pumpenrohr Nr. 84900  
Gewicht: 25,5 kg
- A.2 Förderauslaß  
Anschluß: Innengewinde 1-½ NPTF

#### Pumpen mit Pumpenrohr Nr. 84900

Pumpe Sach-Nr.	Luftmotor & Pumpenrohr Sach-Nr.	- L1 - Sach-Nr.	mm	Gewicht kg
2325	84808	84900	1014	46,7
2342	86810	84900	1014	53,6
2352	84806	84900	1014	41,0
2367	84804	84900	1036	37,2
2374	84803	84900	1036	36,8

Anmerkung: Die Abmessungen L1 sind bei Pumpen mit Power Master III AirBrake Luftmotorausführung gleich.

Luftmotor Sach-Nr.	Luftzylinder-Ø	Luftzylinder-Ø	Anschlußgröße Luftanschluß
84803	3"	~ 76 mm	½" NPTF
84804	4-¼"	~ 108 mm	½" NPTF
84806	6"	~ 152 mm	¾" NPTF
84808	8"	~ 203 mm	¾" NPTF
86810	10"	~ 254 mm	¾" NPTF

Hinweis: Der Luftanschluß der Luftmotoren im oberen Zylinderkopf hat ¾" NPTF Innengewinde.

Anmerkung: Alle Luftmotormodelle, ausgenommen mit Antriebszylinder 3" (~ 76 mm<sup>Ø</sup>), sind alternativ auch mit AirBrake Modul lieferbar.

Sachnummern der Luftmotoren mit dem Zusatz -E beinhalten Luftmotor & Abdeckhaube #84723.

### 3.5 Vorgaben für den Betrieb von druckluftbetriebenen Pumpen mit Power Master III Luftmotoren

Power Master III Luftmotoren	
Anschlußgewinde	Sachnummer
1/2" NPTF i.	84803, 84804, 94804
3/4" NPTF i.	84806, 84808, 86810 94806, 94808, 94810

*Hinweis:* Die vorstehende Tabelle dient zur Übersicht über die Anschlußgewinde der verschiedenen Luftmotoren. Anschlußpunkt für den Luftanschluß am Luftmotor ist eine Luftschnellkupplung mit Innengewinde.

Die Luftmotoren sind mit Schalldämpfer ausgestattet.

Die Luftmotoren Nr. 94804, 94806, 94808 und 94810 sind mit AirBrake™ Abschaltmodul ausgestattet, welches den Pumpenantrieb bei abnormaler, höherer Hubfrequenz automatisch stoppt.

Die Luftmotoren Nr. 84804, 84806, 84808 und 86810 können mit dem AirBrake™ Abschaltmodul Nr. 84988 nachgerüstet werden.

Der Pumpenantrieb ist mit Abdeckhaube zu betreiben, welche ggf. durch den Anwender bauseitig beizustellen ist. Sachnummern der Luftmotoren mit dem Zusatz **-E** beinhalten Luftmotor & Abdeckhaube #84723.

#### Hinweis

Die Luftversorgung, Anlagenteile zur Steuerung und Überwachung von Antrieb / Pumpe sowie Sicherheitsventile hängen vom individuellen Anwendungsfall ab. Die erforderlichen Anlagenteile sind vom Hersteller / Lieferer der Gesamtanlage zusammenzustellen.

Standardzubehör bitte anfragen und im Bedarfsfalle extra ordern.

#### 3.5.1 Luftversorgung

Luftverbrauch

⇒ Siehe im Abschnitt Technische Daten des betreffenden Luftmotors

Maximal zulässiger Luft-Eingangsdruck

⇒ Siehe im Abschnitt Technische Daten der betreffenden Pumpe.

*Anmerkung:* Der max. zulässige Luft-Eingangsdruck der Pumpe kann unter Umständen geringer sein als der max. Arbeitsdruck des Luftmotors, da ersterer von der Druckübersetzung der Pumpe und dem max. zulässigen Druck im Pumpenausstritt abhängt.

Luftleitungen sowie alle Pneumatik-Bauelemente müssen für einen Luftvolumenstrom entsprechend dem Luftbedarf des Luftmotors dimensioniert sein, so daß bei einem Wechsel (Anstieg) der Hubfrequenz im Normalbetrieb kein plötzlicher, hoher Druckabfall der Luftversorgung eintritt!

Der Luftbedarf des Luftmotors ist der Luftvolumenstrom, welcher es Pumpenantrieb / Pumpe ermöglicht, mit der maximal erreichbaren Hubfrequenz im Normalbetrieb (bis max. 70 DH/min) zu arbeiten.

Werden Luftleitungen zur Versorgung mehrerer Luftverbrauchsstellen (z. B. Pumpen) vorgesehen, so müssen die Querschnitte der Leitungsabschnitte entsprechend dem Gesamtluftbedarf dimensioniert sein; die Auslegung hängt auch von der Leitungslänge insgesamt ab.

Pneumatik-Bauteile müssen für die jeweiligen Betriebsdrücke (Primär- / Sekundär-Luftdruck) geeignet sein.

Die Nenngröße für Luftdruckregler, Wartungseinheit, Ventile, Kupplungen oder sonstige Druckluftarmaturen für eine Pumpe ist im Normalfall die Anschlußgröße von 1/2" (12 mm) oder von 3/4" (20 mm) der Luftschnellkupplung des betreffenden Luftmotors; für den Luftmotor mit Zylinder-Ø 10" (254 mm) sind Komponenten mit DN 25 (1") vorsehen. Es ist zu prüfen, ob die zur Anwendung vorgesehenen Bauteile für den erforderlichen Luftdurchsatz geeignet sind!

#### 3.5.2 Pneumatik-Anlagenteile

Da der Luftmotor als Antrieb ein Bestandteil der Pumpe ist, dienen Steuer- und Überwachungseinrichtungen für den Luftmotor gleichzeitig zum sicheren Betrieb von Pumpe / Anlage.

Die Druckluftzapfstelle muß mit einem Absperrhahn ausgestattet sein.

*Pro Pumpe/Pumpenantrieb sind erforderlich*

- 1 Luftdruckregler mit Manometer
- 1 Luftverbindungsschlauch von ausreichender Länge

Wenn die Antriebsluft nicht sauber (partikelfrei) oder nicht kondensatfrei ist, ist außerdem erforderlich

- 1 Luftfilter

*Wir empfehlen die Verwendung einer Druckluft-Wartungseinheit (Filter, Regler, Manometer, Öler).*

Wenn der Primärluftdruck höher ist als der maximal zulässige Eingangsluftdruck für die betreffende Pumpe oder aufgrund der Druckübersetzung der Pumpe daraus ein unzulässig hoher Förderdruck resultieren könnte, sind auch *erforderlich*

- 1 Luftdruckminderer mit Sicherheitsventil (sowie förderseitig ein Überdruckventil)

*Zur Vermeidung von abnormalem Verschleiß und / oder Beschädigung von Pumpe / Pumpenantrieb durch Trockenlauf und / oder überhöhte Hubfrequenz:*

- Das Gebinde (Faß, Container) oder die Vorrichtung (z. B. Pumpenheber oder Preßvorrichtung) mit einer automatischen Pumpen-Abschaltvorrichtung (Leermeldung) ausstatten.
- AirBrake™ Abschaltmodul für Power Master III Luftmotor oder eine gleichwertige Überwachungs- / Abschaltvorrichtung (bauseitig) vorsehen.

*Zur Beachtung:* AirBrake™ ersetzt nicht die normale Pumpenabschaltung (Leermeldung).

*Hinweis:* Abnormale, überhöhte Hubfrequenzen können z. B. auftreten, bei Leitungsbruch, bei leerem Gebinde, bei Lufteinschlüssen in pastösen Fördermedien oder bei saugseitigen Restriktionen, die zur Kavernenbildung im Medium führen. *Anmerkung:* Die Begrenzung der Hubfrequenz von Pumpenantrieb / Pumpe auf max. 70 DH/min erfolgt im Normalfall über den Antriebsluftdruck, durch entsprechende Einstellung des Sekundär-Luftdruckes (Luft-Eingangsdruck am Luftmotor).

Weitere, erforderliche Pneumatik-Anlagenteile können systembedingt sein und sind daher hier nicht aufgeführt.

Vorgaben für den Betrieb von druckluftbetriebenen Pumpen mit Power Master III Luftmotoren

Driver III Pumpen, Schöpfkolben-Typ

Die Pumpen bestehen aus den Baugruppen Luftmotor & Pumpenrohr.

Anschlußpunkt für den Luftanschluß am Luftmotor ist eine Luftschnellkupplung.

Der förderseitige Anschluß am Auslaß des Pumpenrohres hat ein Innengewinde von 1-½" NPTF.

Der Flanschadapter am Einlaß des Pumpenrohres hat vier Befestigungsbohrungen 14,2 mm<sup>Ø</sup> auf einem Lochkreis von 178 mm<sup>Ø</sup>.

#### Hinweis

Die zum Betrieb der Pumpe und zur Funktion der Anlage erforderlichen Anlagenteile hängen vom individuellen Anwendungsfall ab und sind vom Hersteller/Lieferer der Gesamtanlage zusammenzustellen.

Allgemeine Informationen zu Luftleitungen und Luftbedarf

⇒ Siehe Abschnitt 'Luftversorgung'.

Allgemeine Informationen zu Anlagenteilen für die Steuerung und Überwachung von Antrieb / Pumpe

⇒ Siehe Abschnitt 'Pneumatik-Anlagenteile'.

#### 3.5.3 Förderleitung

Bei der Auswahl der Nennweite der Förderleitung und ihrer Bauelemente ist die Viskosität des Fördermediums sowie die Leitungslänge zu berücksichtigen.

#### 3.5.4 Anlagenteile für die Pumpe

Allgemeines

Die Pumpe ist in senkrechter Baulage so aufzustellen, daß sie einen sicheren Stand hat; dazu dienen z. B. Pumpensockel oder Pumpenheber/Folgeplatte etc..

Eine kontinuierliche Materialzuführung zur Pumpe muß gewährleistet sein; darauf ist besonders bei Förderung von nichtflüssigen Medien zu achten, welche unter atmosphärischem Druck nicht nachfolgen!

Bei Anwendung mit Pumpensockel muß die Saugleitung mindesten 75 mm Nennweite haben und sollte diese so kurz wie möglich sein.

Zur Förderung von nichtfließfähigen Medien werden Heber mit Folgeplatte oder Preßvorrichtung, je nach Viskosität des Mediums und Anwendungsfall, als Anlagenteile für die Pumpe benötigt.

Lincoln Anlagenteile, wie Pumpensockel, Pumpenheber & Folgeplatte, Preßvorrichtungen etc. im Bedarfsfalle anfragen.

*Zur allgemeinen Information nachstehend einige Beispiele zur Anwendung von Anlagenteile für Pile Driver III Pumpen, Schöpfkolben-Typ.*

- Bei flüssigen oder fließfähigen, mittelviskosen Medien, z. B. bei Förderung von thixotropen Rollenoffsetdruckfarben aus Containern  
Anlagenteile z. B.
  - Pumpensockel und Saugschlauch

Bei 1000 Liter Wechselcontainern z. B. wird der Saugschlauch unten am Container angekuppelt; die Pumpe ist auf einem Sockel mit Rollen montiert.

- Bei pastösen Medien mittlerer Viskosität bis zu max. 200000 cP, z. B. bei Förderung v. Abschmierfetten NLGI # 2 aus Deckelfässern  
Anlagenteile z. B.
  - Pneumatischer Pumpenheber & Folgeplatte  
Die Folgeplatte ist unten am Pumpenrohr angeflanscht und die Pumpe ist am Heber montiert. Die Pumpe wird vom Heber zentriert geführt. Bei Förderung sinken Folgeplatte, Pumpe und Heber mit dem Materialspiegel.
- Bei Förderung von hochviskosen Medien, z. B. bei Förderung von Dichtmassen aus Deckelfässern.  
Anlagenteile z. B.
  - Pneumatische Preßvorrichtung & Folgeplatte  
Die Pumpe ist mit dem Pumpenrohr unten an der Folgeplatte angeflanscht. Die Folgeplatte wird mittels Druckluft, über Zylinder der Vorrichtung, auf die Oberfläche des Mediums gepreßt. Bei Förderung sinken Folgeplatte und Pumpe mit dem Materialspiegel; dabei wird dem Saugleinlaß der Pumpe das zu fördernde, steife Medium durch Preßdruck zugeführt.

*Anmerkung:* Bei hohem Förderstrom oder hoher Hubfrequenz der Pumpe sowie aufgrund der Temperatur eines Mediums kann unter Umständen anstelle von Pumpenheber mit Folgeplatte eine Preßvorrichtung mit Folgeplatte erforderlich sein. Bei nichtflüssigen Medien ist im Einzelfall die Anwendungsmöglichkeit der Materialzuführung mittels Saugschlauch zu prüfen.

Da die Verwendung der vorstehend genannten Anlagenteile vom individuellen Anwendungsfall abhängt, Anwendungsmöglichkeit vorher anfragen.

#### Sicherheitshinweise



Nur Anlagenteile verwenden, welche für die Betriebsdrücke der betreffenden Pumpe (Kombination aus Luftmotor & Pumpenrohr) geeignet sind.

Druckübersetzungsverhältnis, max. zulässigen Luft-Eingangsdruk sowie max. Druck am Austritt der Pumpe:

⇒ Siehe Technische Daten der betreffenden Pumpe

- Nur druckfeste Anlagenteile (Schläuche, Rohrleitungen, Verschraubungen, Ventile etc.) verwenden; der Arbeitsdruck der förderseitigen Anlagenteile darf nicht geringer sein als der max. Förderdruck der Pumpe.

ACHTUNG

Das Fördermedium muß mit den Werkstoffen des Pumpenrohres und Systembauteilen, welche vom Medium benetzt werden, kompatibel sein.

- Bei Anwendung von Anlagenteilen ist auch darauf achten, daß die Werkstoffe, welche vom Fördermedium benetzt werden, mit dem Medium kompatibel sind.

Vorgaben für den Betrieb von druckluftbetriebenen Pumpen mit Power Master III Luftmotoren

### 3.6 Einsatzort

- Pile Driver III Pumpen sind allgemein für den Einsatz in geschlossenen, witterungsgeschützten Räumen vorgesehen; in anderen Fällen bitte vorher anfragen.

- Umgebungstemperatur

⇒ Siehe Technische Daten der betreffenden Pumpe.

Bei Umgebungstemperaturen, die tiefer als Raumtemperatur sind, darf dadurch nicht die Förderbarkeit des Mediums beeinträchtigt werden; das betrifft auch die Lagerung von zu verpumpenden Medien.

Der Anwender hat ggf. Maßnahmen zu treffen, welche ein störungsfreies Fördern des Mediums ermöglichen.

### 3.7 Raumbedarf

- Der Raumbedarf hängt von der Ausführung der Pumpe und den Anlagenteilen (Heber oder Preßvorrichtung etc.) sowie von der Größe und Art der Gebinde (Hobbock, Faß, Container) ab.
- Eine Faßpumpe für Standardfässer (~ 572 mm<sup>Ø</sup>) hat bei Anwendung eines pneumatischen Hebers z. B. einen Raumbedarf von ca. 1 m x 1 m x 3 m (L x B x H).

*Hinweis:* Bei Ermittlung des Raumbedarfes sowie Aufstellung der betreffenden Pumpe / Anlage sind ferner noch zu berücksichtigen:

- Transportwege für Materialgebinde  
Ungehinderte Zuführung und Aufstellung sowie Abtransport.
- Bedienelemente  
Ungehindertes Zugang zu Pumpe / Anlage und deren Bedienelemente (z. B. Absperrhähne, Schnellkupplungen, Regler, Abschaltvorrichtungen etc.)
- Anschlußpunkte  
Ungehindertes Zugang zu den Anschlußstellen von Luftschauch und Förderschlauch.  
Bewegungsfreiheit für die Anschlußschläuche.
- Ausbau der Pumpe  
Kopffreiheit zum Herausheben (manuell oder mittels Flaschenzug oder mittels pneum. Heber etc.) der Pumpe aus dem Gebinde bei Gebindefwechsel.

### 3.8 Standort

Die Pumpe / Anlage sollte möglichst nahe der vorgesehenen Materialentnahmestelle aufgestellt werden bzw. der Standort sollte eine günstige Leitungsführung der Förderleitung ermöglichen (möglichst kurze Leitung bei möglichst geradem Verlauf).

Pumpe und Gebinde sind in senkrechter Lage, kipp-sicher aufzustellen.

Der Standort für die Pumpe / Anlage muß

- Energieanschluß haben
    - Druckluftanschluß für den Pumpenantrieb
- ⇒ Siehe dazu Technische Daten der Pumpe und des Power Master III Luftmotors sowie die Abschnitte 'Luftversorgung' und 'Pneumatik-Anlagenteile'.
- Druckluftanschluß ggf. auch für pneumatische Hebe- oder Preßvorrichtung.

- Elektroanschlußmöglichkeit haben  
Bei Anwendung von elektr. Anlagenteilen (z. B. Endschaltern, Druckschaltern, Ventilen etc.) sind dazu Angaben vom Hersteller / Lieferer der Anlage zu machen.

- Gut zugänglich sein.  
Raumbedarf für Pumpe / Anlage, Gebinde sowie für Bedienung, Wartungs-, Instandsetzungsarbeiten etc. berücksichtigen.
- Gut beleuchtet sein.  
Warn-/Hinweis-/Typenschilder müssen lesbar sein.  
Bedienungs- und Wartungspersonal muß in der Lage sein Pumpe / Anlage in betriebssicheren Zustand zu halten und ggf. Störungen / Defekte erkennen können.
- Festen und ebenen Boden haben  
Vorrichtungen oder Bodenplatten müssen ggf. mittels Dübel verankerbar sein. Stationäre Pumpensockel sind am Boden zu verankern.
- Die Aufstellfläche darf keinen Neigungswinkel haben.

#### *Hinweis*

Behördliche Vorschriften sowie betriebliche Vorschriften des Verwenderunternehmens beachten!

Insbesondere bei Förderung umweltgefährdender Medien sind vom Anwender bei Auswahl / Ausstattung des Standortes außerdem die einschlägigen, behördlichen Bestimmungen zu beachten.

## 4. Aufstellung & Montage

(4.1 - 4.3 Anbau von Power Master III Luftmotor an Pile III Pumpenrohr)

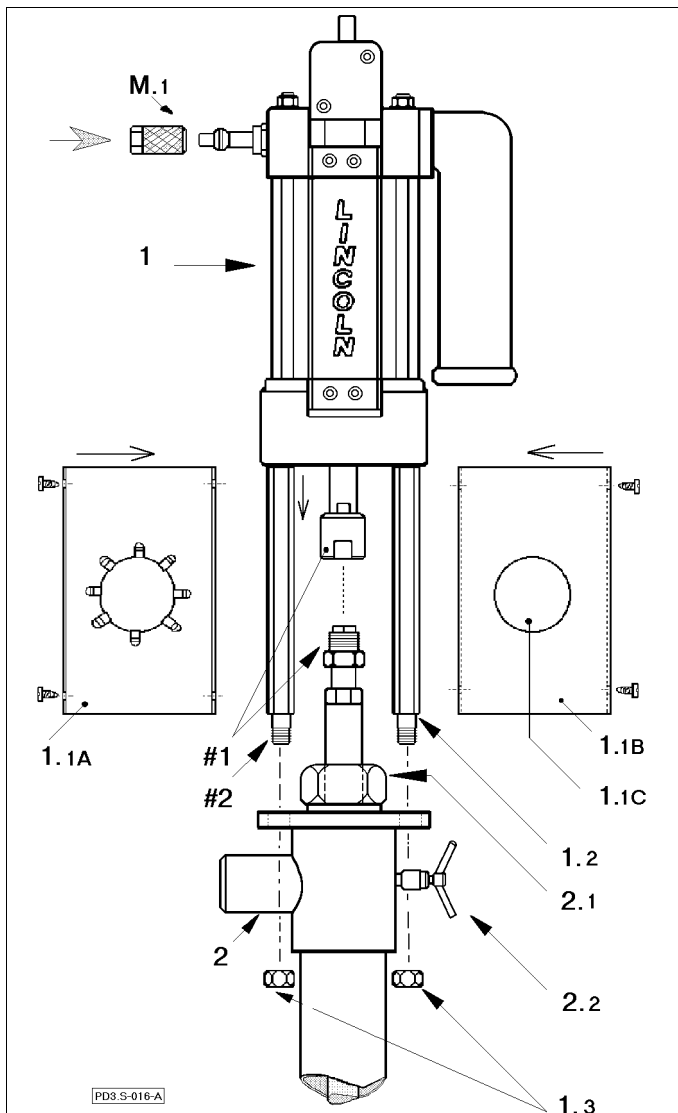


Abbildung: Pumpenrohr mit Power Master III Luftmotor

1	Pumpenantrieb Power Master III Luftmotor
2	Pile Driver III Pumpenrohr
M.1	Luftanschluß (Schnellkupplung)
1.1	Abdeckhaube Nr. 84723
1.1A-1.1C	Bestandteile der Abdeckhaube
1.2	Gewindestangen (4 Stk.) Nr. 241023, Teil v. 1
1.3	Muttern 1/2-20 (4 Stk.) Nr. 236203, Teil v. 1
2.1	Schmierbüchse.
2.2	Entlüftungsventil
#1	Schraubverbindung der beiden Kolbenstangen von Antrieb und Pumpenrohr.
#2	Gewindeansatz der insgesamt 4 Gewindestangen zum Anschrauben des Antriebes mittels Muttern 1.3 an das Pumpenrohr. <u>Zur Beachtung:</u> Jeweils langer Gewindeansatz für Muttern; kürzerer Gewindeansatz zum Einschrauben in Zylinderkopf des Luftmotors

### 4.1 Sicherheitshinweise



#### Warnung

Keine brennbaren Gase für den Antrieb des Luftmotors anwenden.  
Zulässigen Arbeitsdruck von Luftmotor / Pumpe nicht überschreiten.  
Hände weg von Unterteil (Saugeinlaß) sowie von Kolbenstange der Pumpe bei Betrieb / Probelauf der Pumpe.

- Beim Auspacken die Komponenten Luftmotor & Pumpenrohr äußerlich prüfen, ob diese unbeschädigt sind; eventuelle Schäden umgehend melden.
- Vor Anbau von Luftmotor an Pumpenrohr: Zunächst Zulässigkeit der Kombination von Antrieb und Pumpenrohr anhand der Typenschilder sowie Betriebsanleitung prüfen!  
Siehe Technische Daten der betreffenden Pumpe und auch Pumpenübersicht-Tabelle.  
Über den zulässigen Arbeitsdruck von Luftmotor / Pumpe kundig machen!  
Der Primärluftdruck (Druck der Druckluftversorgungsanlage) darf nicht höher sein als der maximal zulässige Lufteingangsdruck der betreffenden Pumpe; anderenfalls sind zusätzlich zu einem Luftdruckregler noch ein Luftdruckminderer sowie ein Sicherheitsventil erforderlich.
- Montage und Inbetriebnahme darf nur durch qualifiziertes Fachpersonal vorgenommen werden.
- Für die Durchführung der Arbeiten ist eine angemessene Werkstattausrüstung erforderlich.

### 4.2 Erforderliche Werkzeuge

Maul/Ringschlüssel 3/4", Maulschlüssel 1-1/8", 1-1/4", Schraubendreher

*Hinweis:* Die Druckluftzapfstelle in der Werkstatt muß mit einem Luftdruckregler ausgestattet sein. Die Druckluft darf nicht verunreinigt sein.

### 4.3 Montage von Luftmotor & Pumpenrohr

1. Die Länge der vier Gewindestangen (**1.2**) miteinander vergleichen; die Sechskantstäbe müssen bei allen vier Gewindestangen gleich lang sein!
2. Gewindestangen mit kürzerem Gewindeansatz von beiden in unteren Zylinderkopf des Antriebes einschrauben und mit Schlüssel fest anziehen.
3. Stecknippel der Luftschnellkupplung (**M.1**) oben, seitlich in die Gewindeöffnung (3/4" NPTF Innengewinde) des Zylinderkopfes mit Schlüssel einschrauben. Beim Festziehen berücksichtigen, daß das Gewinde des Stecknippels konisch ist.
4. Das Pumpenrohr (**2**) mit dem unteren, runden Flanschteil senkrecht auf den Gegenflansch (Sockel, Folgeplatte etc.) aufsetzen und mit Schrauben und Muttern gegen Umstürzen sichern.  
Luftdruckregler drucklos stellen.



### Aufstellung & Montage

Anbau von Power Master III Luftmotor an Pile III Pumpenrohr.

5. Luftschlauchverbindung (Schlauch DN12, NW1/2" oder DN20, NW3/4") unter Verwendung von Schnellkupplung (M.1) fertigstellen. Bei Verwendung eines neuen Luftverbindungsschlauches, ggf. diesen erst von eventuellen Partikeln freiblasen  
Luftschlauch noch nicht an Luftmotor ankuppeln!
6. Wenn die Kolbenstange des Luftmotors nicht ganz nach unten aus dem Antriebszylinder herausgefahren ist, den Anschluß des Luftmotors mit der Luftversorgungsleitung (Luftschlauch drucklos) herstellen.
7. Luftschlauch mittels Schnellkupplung (M.1) an den Stecknippel des Lufteingangs vom Luftmotor (1) ankuppeln.
8. Luftdruck am Luftdruckregler vorsichtig erhöhen; nur soviel Druck einstellen, daß der Antrieb starten kann und sich die Kolbenstange des Luftmotors langsam bewegt.  
Wenn die Kolbenstange ausgefahren ist, sofort Luftschnellkupplung abziehen.
9. Luftmotor senkrecht von oben so auf das Pumpenrohr nach unten führen, daß die Schraubverbindung (#1) der beiden Kolbenstangen von Antrieb/Pumpenrohr zunächst von Hand vorgenommen werden kann; danach Gewindeansatz (#2) der vier Gewindestangen (1.2) in die vier Bohrungen des Flansches vom Pumpenrohr-Auslaßgehäuse einführen und Luftmotor/Gewindestangen auf dem Flansch absetzen.
10. Schraubverbindung (#1) der Kolbenstangen mit Schlüsseln fest anziehen.
11. Die vier Muttern (1.3) an die unten am Flansch des Pumpenrohr-Auslaßgehäuse hervorragenden Gewindeansätze der Gewindestangen (1.2) 'handfest' anschrauben; ggf. die Muttern (1.3) unter Zuhilfenahme eines Schlüssels 'handfest' anschrauben.  
*Hinweis:* Bei Verwendung der Pumpe mit z. B. Pumpenheber oder Konsole werden anstelle der Muttern (1.3) zunächst Gewindeadapter montiert, welche Bestandteil der betreffenden Vorrichtung sind.  
Die Abbildung auf der Vorseite zeigt eine von vier möglichen Positionen des Antriebes auf dem Pumpenrohr; der Antrieb kann auch um jeweils 90° - Schritte versetzt, montiert werden. Bei der Wahl der Position ist darauf zu achten, daß diese den Anbau der Pumpe und Anschlußarmaturen ermöglicht.  
Die Position von Pile Driver III Pumpen kann außerdem unten am Flansch eingerichtet werden, welcher am Fußteilgehäuse des Pumpenrohres durch drei Innensechskantschrauben arretiert ist.
12. Luftmotor mit geringem Luftdruck, gerade so hoch daß der Motor anläuft und langsam weiter läuft, in Gang setzen und einige Doppelhübe langsam laufen lassen.

13. Luftzufuhr stoppen (Luftkupplung (M.1) abkuppeln) bei Aufwärtshub der Pumpe, kurz bevor der Antrieb in Gegenrichtung umschaltet.
14. Wenn die Pumpenrohr-Kolbenstange in der oberen Endlage ruht, nachdem der Antrieb vorher ein paar Hübe ausgeführt hat, die handfest angeschraubten Muttern (1.3) nun mit einem Schlüssel fest über Kreuz anziehen.

#### ACHTUNG

**Die Kolbenstangen müssen miteinander fluchten!**

Anderenfalls verschleifen die Stopfbuchsenabdichtungen vorzeitig wegen einseitiger Belastung.

#### Abdeckhaube für Power Master III Luftmotor

Die Abdeckhaube besteht aus zwei Einzelsegmenten mit Inspektionsöffnung, welche mit einer Blende verschlossen ist. Die Blende kann mittels Schraubendreher abgenommen werden.

Die Inspektionsöffnung in der Abdeckhaube dient:

- Zur visuellen Kontrolle der Abdichtung der Stopfbuchse des Pumpenrohres.
- Bei Pumpenrohren mit Schmierbüchse:  
Zur visuellen Kontrolle des Füllstandes in der Schmierbüchse und als Zugang zum Befüllen.

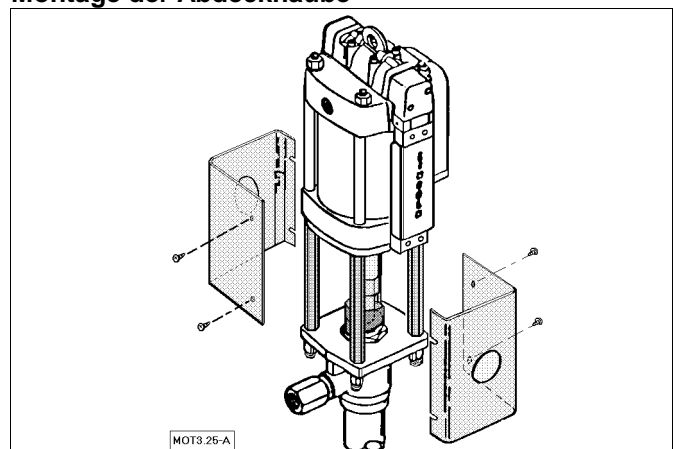
#### Warnung



Hände weg von Kolbenstangen im Raum zwischen Pumpenantrieb und Pumpenrohr, wenn der Luftmotor unter Druck steht oder noch an die Druckluftversorgung angeschlossen ist.

- Bei Betrieb der Pumpe muß die Abdeckhaube angebracht sein und dürfen die Blenden nicht entfernt werden.
- Bei Inspektion und Wartung, vor Abnahme der Blende(n) von der Abdeckhaube, erst die Luftschnellkupplung vom Antrieb abkuppeln.

#### Montage der Abdeckhaube



Die beiden Segmente der Abdeckhaube fest um die 4 Gewindestangen herum zusammenfügen und mit den vier mitgelieferten Schrauben zusammenschrauben.

### Aufstellung & Montage

Montage-, Inspektions- und Wartungsarbeiten dürfen nur durch Personal mit entsprechender Qualifikation durchgeführt werden.

#### 4.4 Erstaufstellung

*Hinweis* : Das Pumpenrohr enthält noch eine geringe Restmenge dünnflüssiges Öl von der Funktionsprüfung; das Öl dient zur Konservierung des Pumpenrohres für die Dauer von Transport und Zwischenlagerung.

Wenn das zu verpumpende Medium nicht mit Öl kontaminiert werden darf, so ist die Pumpe vor Anwendung zu spülen.



#### Warnung

Keine feuergefährlichen Flüssigkeiten zum Spülen / Reinigen verwenden.

ACHTUNG

Keine Mittel verwenden, welche die Werkstoffe des Pumpenrohres angreifen.

⇒ Siehe Technische Daten des Pumpenrohres.

#### Hinweis

Die Benutzerinformation für Power Master III Luftmotoren sowie Power Master III Pumpen enthält unter 'Vorgaben für den Betrieb von druckluftbetriebenen Pumpen mit Power Master III Luftmotoren' allgemeine Informationen über erforderliche Anlagenteile und Hinweise zu Förderleitung, Luftleitung sowie Raumbedarf und Standort zur Aufstellung von Pumpen.

#### Allgemeine Informationen zur Erstaufstellung

*Anmerkung*: Die Anlage kann aus einer Vielzahl von unterschiedlichen Anlagenteilen bestehen. Anbau von Komponenten an die Pumpe, Aufstellung des Pumpenaggregates sowie Installation von Leitungen und Komponenten zur Steuerung und Überwachung etc. hängen vom Anwendungsfall und von der Auslegung des individuellen Systems ab.

Angaben über die Erstaufstellung und Installation

⇒ Siehe Betriebsanleitung des Herstellers / Lieferers der Gesamtanlage.

Allgemeines

#### Pumpe / Pumpenaggregat

##### • Aufstellung

⇒ Siehe allgemeine Hinweise zu Einsatzort, Raumbedarf und Standort unter dem Abschnitt 'Vorgaben für den Betrieb'.

- Einen geeigneten Platz zur Aufstellung vorsehen.
- Pumpe und Materialgebände auf einem festen, ebenen sowie nicht abschüssigen Untergrund senkrecht aufstellen.
- Pumpe und Gebinde kippsicher aufstellen; ggf. am Boden verankern.

ACHTUNG

Beim Öffnen von Gebinden oder offenen Behältern:

Stets darauf achten, daß keine Fremdkörper in das zu verpumpende Medium gelangen.

*Zur Beachtung*: Beim Anflanschen der Pumpe, bei Montage, sicher stellen, daß der Flanschadapter des Pumpenrohres arretiert ist (Anzugsmoment siehe Ersatzteilzeichnung).

- Anbau der Pumpe an Heber oder Preßvorrichtung  
⇒ Siehe Betriebsanleitung des Lieferers.

Wird die Pumpe nicht an der Vorrichtung vormontiert angeliefert und werden Lincoln Originalkomponenten verwendet:

⇒ Siehe auch Betriebsanleitung des betreffenden Lincoln Pumpenhebers oder der Preßvorrichtung.

Allgemein: Der Flansch am Tauchrohrende des Pumpenrohres wird an der Folgeplatte angeflanscht.

Anmerkung: Erst nach Montage können Pumpe und Folgeplatte von der Vorrichtung pneumatisch geliftet werden, so daß das Gebinde (Faß oder Hobbock) zentrisch unter der Folgeplatte plaziert werden kann.

- Bei Anwendung der Pumpe zur Entleerung von Containern über einen Saugschlauch und Befestigung der Pumpe auf einem Sockel:

– Saugleitung bei nichtflüssigen Medien möglichst kurz auslegen; Mindestnennweite 75 mm.

– Der Pumpensockel muß mit einem Entlüftungsventil ausgestattet sein, damit das Medium bei der Erstbefüllung der Saugleitung vom Container zulaufen und die Luft in der Leitung verdrängen kann.

- Stationäre Pumpensockel am Boden verankern.
- Bei starrer Saugleitung einen elastischen Rohrverbinder zwischen Sockel und Saugleitung vorsehen
- Bewegliche Pumpensockel mit Rollen müssen Feststeller haben.

*Zur Beachtung*: Pumpen auf beweglichen Sockeln sollen bei Wechselcontainern den Containeranschluß erleichtern. Diese Ausführungen sind keine ortsveränderlichen, mobilen Anlagen und dürfen daher nicht umgesetzt werden und an anderen Stellen der Druckluftversorgungsanlage angeschlossen werden. Im Falle von Änderungen vorher Lieferer / Hersteller der Anlage konsultieren.

#### Leitungen

Bei Verlegung berücksichtigen:

– Anschlußpunkte für die Pumpe sollten nahe der Pumpenanlage sein.

– Absperrventile, Steuerungen etc. müssen gut zugänglich sein.

– Anschlußschläuche sollen frei beweglich sein.

- Luftleitung und die erforderlichen Pneumatik-Anlagenteile zur Steuerung und Überwachung der Pumpe fachgerecht montieren. Luftschlauch noch nicht an Pumpenantrieb ankuppeln.

Die Luftleitungen müssen frei von Partikeln sein.

– Leitungen ausblasen.

- Förderleitung und Systemkomponenten, z. B. Sicherheitsventil, Absperrventile etc. fachgerecht montieren. Die Anschlußstelle für die Pumpe ist im Normalfall mit einem HD-Kugelhahn auszustatten.

– HD-Schlauch an Förderauslaß der Pumpe anschrauben.

– Leitung und deren Bauteile fest miteinander verschrauben. Hochdruck!

- Pumpe / Anlage vorschriftsmäßig erden.

## 5. Betrieb

Montage-, Inspektions- und Wartungsarbeiten dürfen nur durch Personal mit entsprechender Qualifikation durchgeführt werden.

### Hinweis

Die Pumpe (Luftmotor & Pumpenrohr) ist nur ein Bestandteil aus einer Vielzahl weiterer Komponenten in einem System zur Förderung und Verarbeitung von Medien.

*Aus vorgenanntem Grund enthält der Abschnitt 'Betrieb' nur allgemeine Informationen zum Betrieb von Pile Driver III Pumpen.*

Betätigungs- und Überwachungseinrichtungen.

Der Pumpenantrieb (Luftmotor) ist mit einer Luftschnellkupplung ausgestattet mit der die Pumpe manuell in Betrieb und außer Betrieb gesetzt werden kann.

Das Auslaßgehäuse der Pumpenrohres ist mit Entlüftungsventil Nr. 84012 ausgestattet. An der Materialeinlaßseite, am Flanschadapter des Pumpenrohres, befindet sich ein Entlüftungsstab; dieser findet z. B. Anwendung bei Einsatz der Pumpe mit Folgeplatte; bei Anwendung mit Pumpensockel ist der Entlüftungsstab gegen eine Verschlußschraube zu wechseln und muß der Sockel mit einem Entlüftungsventil ausgestattet sein

Auf die zum Betrieb der Pumpe erforderlichen Betätigungs- und Überwachungseinrichtungen wurde im Abschnitt 'Vorgaben für den Betrieb von druckluftbetriebenen Pumpen mit Power Master III Luftmotoren' hingewiesen.

Die Ausführung der vorgenannten Einrichtungen hängt im einzelnen vom Anwendungsfall und der Auslegung des individuellen Systems ab.

Es sind mindestens bauseitig erforderlich:

- Absperrventile für Druckluft und Fördermedium
- Luftdruckregler für den Pumpenantrieb

⇒ Siehe Anleitungen und Sicherheitshinweise des Herstellers / Lieferers der Gesamtanlage.

Sicherheitshinweise



### Warnung

Elektrostatische Aufladung durch Erdung der Pumpe/Anlage verhindern.

Keine brennbaren Gase für den Antrieb des Luftmotors anwenden.

Zulässigen Arbeitsdruck von Luftmotor / Pumpe sowie Systembauteilen nicht überschreiten.

### 5.1 Fertigmachen zum Betrieb

Nach Aufstellung der Pumpe und Montage der Leitungen sowie Anlagenteilen zur Betätigung und Überwachung:

- Funktion prüfen
- Druckbegrenzungsventil und Sicherheitsventil.

*Sind Primärdruck sowie der aus der Druckübersetzung der Pumpe resultierende Förderdruck niedriger als der max. zulässige Arbeitsdruck von Pumpe und Systemkomponenten, so können Druckbegrenzer und Sicherheitsventil entfallen.*

Max. zulässigen Luft-Eingangsdruck sowie Druckübersetzung der Pumpe siehe Technische Daten der betreffenden Pumpe.

Einstellung von Druckbegrenzungsventil und Sicherheitsventil sind abhängig von max. zulässigen Betriebsdruck für das druckluftseitige / förderseitige Systembauteil mit dem geringsten, max. Arbeitsdruck.

- Luftdruckregler und Manometer.

Drehung der Stellvorrichtung des Reglers im Uhrzeigersinn erhöht den Sekundärdruck; Drehung entgegen Uhrzeigersinn reduziert den Druck.

Nach Überprüfung des Reglers den Sekundärdruck auf 'Null' (drucklos) setzen.

- Abschaltvorrichtung (Leermeldung).

Muß so justiert sein, daß die Abschaltung von Pumpenantrieb / Pumpe erfolgt, wenn Gebinde leer ist, bevor die Pumpe trocken läuft. Korrektur ggf. nach Entleerung des ersten Gebindes.

- Abschaltvorrichtung (Hubfrequenzbegrenzung)

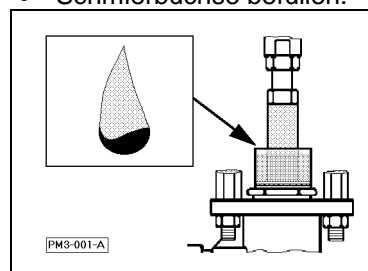
Bei Verwendung von AirBrake™ siehe Betriebsanleitung des betreffenden Moduls. Bei bauseitiger Vorrichtung zur Überwachung der Hubfrequenz der Pumpe, Abschaltung zunächst auf Frequenz von ca. 75 Doppelhüben pro Minute einstellen.

Später, bei normalem Betrieb und normaler Hubfrequenz (< 70 DH/min) der Pumpe, das Ansprechen der Abschaltvorrichtung genau justieren.

- Druckluft-Öler befüllen und einstellen.
- Behälter des Ölers mit dünnflüssigem, hochwertigem Maschinenöl SAE 10 auffüllen.
- Später, wenn Pumpe läuft, Regulierung auf ~ 1 Öltröpfen pro Stunde justieren.

*Anmerkung:* Genaue Informationen über Befüllung und Tropfregulierung den Instruktionen für das betreffende Ölermodell entnehmen.

- Schmierbüchse befüllen.



*Hinweis.* Bei Medien, welche an der Luft zum Antrocknen an der Kolbenstange neigen, ist die Schmierbüchse mit einem flüssigen Trennmittel / Trennöl zu befüllen.

Nach Abnahme der runden Blende in der Abdeckhaube #84723 mittels Schraubendreher bietet die Inspektionsöffnung Zugang zur Schmierbüchse.

**ACHTUNG**

Das Mittel darf die Werkstoffe der Pumpe, insbesondere die Dichtungen der Stopfbuchse, nicht angreifen.

Nur soviel Flüssigkeit eingeben, daß diese nicht während der Pumpenhübe verspritzt werden kann und nicht von der Kolbenstange des Luftmotors in den Antrieb hineingezogen werden kann.

Nach Befüllung Abdeckhaube wieder mit der Blende verschließen.

**Betrieb****5.2 Erstinbetriebnahme**

Montage-, Inspektions- und Wartungsarbeiten dürfen nur durch Personal mit entsprechender Qualifikation durchgeführt werden.

Sicherheitshinweise

**Warnung**

Keine brennbaren Gase für den Antrieb des Luftmotors anwenden. Zulässigen Arbeitsdruck von Luftmotor / Pumpe sowie von Systembauteilen nicht überschreiten. Hände weg vom Unterteil (Saug-einlaß der Pumpe) und von allen Austrittsöffnungen für das Medium.

**ACHTUNG**

Hubfrequenz von 70 DH/min nicht überschreiten.

Saubere (partikelfreie) sowie kondensatfreie Druckluft als Antriebsmedium verwenden; diese muß auch frei von Zusätzen sein, die Buna-N oder Teflon® angreifen.

**Vor der ersten Inbetriebnahme**

Siehe Hinweis auf Restöl im Pumpenrohr unter Abschnitt 'Erstaufstellung'.

**Bei der ersten Inbetriebnahme**

- muß die Pumpe so angefahren werden, daß das Pumpenrohr das Medium ansaugen und aufnehmen kann;
  - muß das förderseitige Leitungssystem befüllt und entlüftet werden.
- ⇒ Siehe Anleitungen und Sicherheitshinweise des Herstellers / Lieferers der Gesamtanlage.

Bei Anwendung von Pumpenheber mit Folgeplatte oder Preßvorrichtung & Folgeplatte

⇒ Siehe Betriebsanleitung der betreffenden Vorrichtung.

**Vor Anfahren der Pumpe**

- Bei Anwendung einer Folgeplatte (bei Förderung von nichtflüssigen Medien):
    - Folgeplatte muß fest, ohne Lufteinschlüsse zwischen Platte und Medium, auf der Oberfläche des Fördermediums aufliegen.
- Hinweis:* Die Folgeplatten von Pumpenhebern und Preßvorrichtungen sind mittels Entlüftungsstab (im Flanschadapter des Pumpenrohres) zu entlüften; ggf. kann auch die Folgeplatten-Garnitur mit einer Entlüftungsvorrichtungen ausgestattet sein. Beim Absenken der Folgeplatte muß die Entlüftungsöffnung offen sein; nach Entweichen der Luft, vor Inbetriebnahme sowie bei Betrieb der Pumpe muß diese geschlossen sein.
- Luftdruckregler für den Pumpenantrieb auf 'Null' stellen.
  - Absperrventil(e) der Förderleitung auf Position 'offen' stellen, damit bei Erstbefüllung des Systems die vom Medium verdrängte Luft entweichen kann.
  - Helfer mit Auffanggefäß an den Materialzapfstellen (Auslässen) postieren, um nach Entweichen der Luft und blasenfreiem Austritt des Mediums das betreffende Absperrventil (Kugelhahn, Zapfpistole etc.) sofort zu schließen.

**Anfahren der Pumpe**

Die Pumpe saugt das Material, welches unter Druck beim Aufwärts- und Abwärtshub zum Pumpenauslaß in das Fördersystem verdrängt wird, jeweils beim Aufwärtshub an. Da der Ansaugraum im Pumpenrohr noch leer ist, muß die Pumpe anfangs ganz langsam laufen.

- Luftverbindungsschlauch für den Pumpenantrieb mittels Luftschnellkupplung an Luftmotor ankuppeln.
- Sekundärdruck (Antriebsluftdruck für den Luftmotor) am Luftdruckregler schrittweise > 'Null' setzen.
  - Wenn der Motor zu laufen anfängt, den Luftdruck nicht erhöhen.
- Ist die Hubfrequenz bereits zu hoch und wird das Medium nicht sofort angesaugt, den Druck umgehend, schrittweise reduzieren.
- Während des Befüllvorganges des Fördersystems die Pumpe mit dem geringst möglichen Antriebsluftdruck fahren.
  - Ist das System noch nicht befüllt sowie entlüftet und stoppt die Pumpe vorher (wegen Reibung in den Leitungen), den Antriebsluftdruck vorsichtig erhöhen.
- Materialauslaß sofort schließen, sobald das Medium dort blasenfrei austritt.

Ist das System befüllt und richtig entlüftet, muß die Pumpe von selbst anhalten, sobald alle Förderauslässe geschlossen sind.

Nun kann, unter Beachtung der zulässigen druckluft- sowie förderseitigen max. Arbeitsdrücke, der erforderliche Druck mittels Luftdruckregler eingestellt werden.

Die Pumpe übersetzt den Antriebsluftdruck in einen höheren Förderdruck entsprechend ihrer Druckübersetzung.

⇒ Siehe Anleitungen und Sicherheitshinweise des Herstellers / Lieferers der Gesamtanlage.

⇒ Siehe Technische Daten der betreffenden Pumpe.

Bei Einstellung des Antriebsluftdruckes zu beachten

- Druck nicht höher als notwendig und niemals höher als zulässig einstellen.
  - Druck reduzieren,
    - Wenn die Pumpe gleichmäßig fördert, aber die Hubfrequenz über 70 Doppelhübe pro Minute ansteigt.
    - Wenn die Pumpe ungleichmäßig fördert und das Medium nicht voll ansaugt, weil dieses nicht schnell genug nachfolgen kann.
- Bei Preßvorrichtung ggf. Anpreßdruck der Folgeplatte vorsichtig erhöhen, sofern zulässig.

Bei Störungen siehe Hinweise und Checkliste unter dem Abschnitt 'Störungen; Ursachen und deren Behebung'.

Bei Erstbetrieb die Funktion der Leermeldung (Pumpenabschaltung) rechtzeitig kontrollieren sobald das Medium im Gebinde zur Neige geht. Falls die Abschaltung nicht rechtzeitig (zu spät oder zu früh) anspricht, Nachjustierung der Vorrichtung vornehmen.

**ACHTUNG**

Pumpe nicht trocken laufen lassen. Pumpe umgehend abstellen wenn das Fördermaterial alle ist!

## Betrieb

### 5.3 Betrieb

Bedienung der Pumpe / Anlage nur durch eingewiesenes Personal mit entsprechender Qualifikation. Sicherheitshinweise



#### Warnung

Zulässigen Arbeitsdruck von Luftmotor / Pumpe sowie von Systembauteilen nicht überschreiten.

Hände weg vom Unterteil (Saugeinlaß der Pumpe) und von allen Austrittsöffnungen für das Medium.

Pumpe sofort außer Betrieb setzen bei Defekt oder bei ungewöhnlichem Betriebsverhalten.

Keine Demontagen vornehmen wenn Pumpe in Betrieb ist und Pumpe / Antrieb sowie das System noch unter Druck stehen.

#### ACHTUNG

Im Dauerbetrieb Hubfrequenz von 70 DH/min nicht überschreiten; das gilt auch bei intermittierendem Betrieb.

Pumpe nicht trocken laufen lassen; umgehend abstellen, wenn Gebinde leer ist, bevor die Pumpe 'durchläuft'.

#### Betrieb

Vor Inbetriebnahme (mindestens 1 x pro Schicht)

- Pumpe / Anlage auf äußerlich erkennbare Schäden und Mängel überprüfen.

Der Betrieb der Pumpe hängt im einzelnen von der Ausführung des Applikationssystems ab.

⇒ Siehe Anleitungen und Sicherheitshinweise des Herstellers / Lieferers der Gesamtanlage.

Im allgemeinen steht die Pumpe / Antrieb während des Betriebes unter Druck. Wird förderseitig ein Auslaßventil (Absperrhahn, Zapfpistole etc.) geöffnet, fängt die Pumpe an zu arbeiten und verdrängt das Medium unter Druck aus dem offenen Auslaß.

- Bei längeren Betriebspausen die Luftschnellkupplung vom Luftmotor abziehen.

- Wenn während des Betriebes eine Störung eintreten sollte, Pumpe außer Betrieb setzen.

⇒ Siehe Hinweise und Checkliste unter dem Abschnitt 'Störungen; Ursachen und deren Behebung'.

- Wenn das Gebinde leer ist, Pumpe umgehend abschalten. Trockenlauf verhindern!

- Luftschauch vom Pumpenantrieb abkuppeln.
- Gebinde wechseln oder auffüllen.

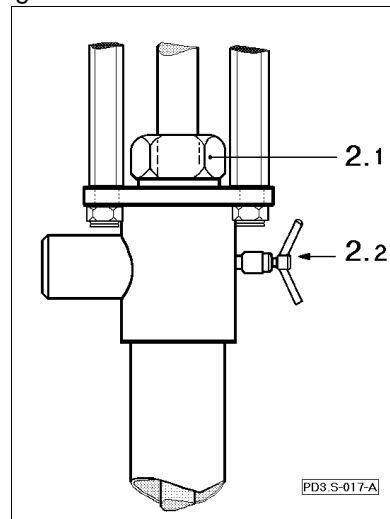
Die Durchführung des Gebindewechsels hängt im einzelnen von der Ausführung der Anlage ab.

- Bei Anwendung einer Folgeplatte darauf achten, daß diese gut auf dem Fördermedium aufliegt und der Raum unterhalb der Folgeplatte frei von Luft einschlüssen ist.

Zur Entlüftung des Raumes zwischen Platte und Medium muß der Entlüftungsstab des Pumpenrohres gelöst sein; anschließend wieder festschrauben.

- Luftdruck am Luftdruckregler reduzieren, bevor der Luftschauch wieder angeschlossen wird.

- Mittels Entlüftungsventil 2.2 am Pumpenauslaßgehäuse Lufteinschlüsse im Pumpenrohr entfernen.



Knebelschraube des Entlüftungsventils vorsichtig lösen (nicht abschrauben), daß eingeschlossene Luft entweichen kann; danach Schraube wieder fest anziehen.

Luftdruck am Regler wieder neu einstellen.

Nach Gebindewechsel, Entlüftung der Pumpe und Einstellung des erforderlichen Antriebsluftdruckes kann der Betrieb der Pumpe fortgesetzt werden.

2.1 Schmierbüchse 2.2 Entlüftungsventil

#### Außerbetriebsetzung

Bei Außerbetriebsetzung der Pumpe für einen längeren Zeitraum und Verarbeitung von Medien, welche während des Zeitraumes der Stillsetzung altern und aushärten können, ist die Pumpe (Pumpenrohr) gründlich durch Spülen zu reinigen; ggf. kann es auch erforderlich sein, das Pumpenrohr zum Zwecke der Reinigung zu demontieren.

### 5.4 Inspektion und Wartung

#### Sicherheitshinweis



Vor Abnahme der Verkleidung oder der Blende von der Verkleidung zwecks Kontrolle der Stopfbuchse oder der Schmierbüchse, den Luftschauch vom Luftmotor abkuppeln.

- Abdichtung der Pumpenrohr-Stopfbuchse visuell prüfen. Bei Undichtigkeit die Stopfbuchsenpackung auswechseln.

- Bei Anwendung der Schmierbüchse, rechtzeitig Trennmittel / Trennöl erneuern. Siehe dazu Hinweise unter Abschnitt 'Fertigmachen zum Betrieb'.

Der Luftmotor ist wartungsfrei.

- Bei Anwendung einer Druckluft-Wartungseinheit regelmäßig sowie rechtzeitig:

- Kondensat aus dem Filterbehälter ablassen.
- Öl im Ölerbehälter ergänzen.

- Regelmäßig Schraubverbindungen und Schläuche des Fördersystems prüfen, ob diese fest verschraubt und dicht sind. Beschädigte Schläuche auswechseln.

- Pumpe außen sauber halten. Alle Schilder müssen gut lesbar bleiben. Pumpe vor Inbetriebsetzung auf äußerlich erkennbare Schäden oder Mängel prüfen.

### 5.5 Instandhaltung

Vorbeugende Instandhaltung durch rechtzeitiges Auswechseln von Verschleißteilen, insbesondere der Dichtungen des Pumpenrohres, ist zu empfehlen. Die Standzeit ist abhängig von der Betriebszeit, vom Fördermedium sowie von der Beanspruchung.

### 5.6 Störungen; Ursachen und Beseitigung

Pile Driver III Pumpen mit Pumpenrohr Nr. 84900



ACHTUNG

- Pumpe nicht demontieren, wenn Luftmotor, Pumpenrohr sowie das Fördersystem unter Druck stehen. Luftmotor nicht demontieren, wenn dieser unter Druck steht.
- Hände weg vom Unterteil (Saugeinlaß) des Pumpenrohres, wenn Pumpe in Betrieb ist.
- Zulässigen Betriebsdruck nicht überschreiten. Bei Justierungen, welche Druckänderungen bewirken, stets den zulässigen Betriebsdruck der Pumpe/Anlage einhalten.

Wenn die Pumpe mit zu hoher Hubfrequenz arbeitet, z. B. plötzliches 'Durchlaufen' ohne zu fördern, zunächst die Pumpe umgehend abschalten

Wenn zur Behebung einer Störungsursache eine Reparatur der Pumpe erforderlich ist, die Pumpe umgehend außer Betrieb nehmen und instand setzen lassen. Vor Demontage von Pumpe und/oder Systembauteilen sind Pumpe (Luftmotor & Pumpenrohr) sowie Fördersystem vom Druck zu entlasten; weitere Instruktionen und Sicherheitshinweise dazu siehe unter Instandhaltung in der Benutzerinformation für das betreffende Modell.

#### Checkliste

Störung	Mögliche Ursache	Abhilfe
Pumpe läuft nicht an. Luftmotor startet nicht.	Luftversorgung mangelhaft. (Luftdruck zu gering ).  Förderauslaß blockiert	Wenn der Antriebsluftdruck zu niedrig eingestellt ist, Druck mittels Luftdruckregler erhöhen.  Förderleitung/Auslaß prüfen und Restriktionen beseitigen.
Pumpe (Luftmotor) schaltet nicht in andere Hubrichtung um und bläst lfd. Luft aus Schalldämpfer ab.	Luftversorgung mangelhaft (Luftvolumen)	Wenn Luftdruck/Volumen des Kompressors ausreichend groß sind, Luftversorgungssystem (Leitungen, Luftschlauch und Bauelemente) auf mögliche Restriktionen hin überprüfen; Restriktionen beseitigen
Pumpe (Luftmotor) arbeitet mit ungleichmäßiger Hubfrequenz bei gleichzeitig verkürzter Hublänge	Pneumatik-Steuerventile im Luftmotor verschmutzt oder verschlissen.	Pneumatik-Steuerventile ausbauen und reinigen oder austauschen. Bei Power Master III Luftmotor ggf. Pilotblock-Unterbaugruppe wechseln.
Pumpe läuft ungleichmäßig schnell; bei Anstieg der Hubfrequenz keine Zunahme des Förderstromes.	Lufteinschlüsse im Pumpenrohr  Fördermedium geht zur Neige Fördermedium läßt sich nicht einwandfrei ansaugen, da zu hochviskos sowie Hubfrequenz zu hoch. Unter Umständen Viskositätsanstieg durch Temperaturänderung	Entlüftung, gemäß Instruktionen in Erstinbetriebnahme vornehmen.  Gebinde wechseln / auffüllen Förderstrom am Auslaß des Systems (Materialabgabeventil) drosseln. Bei Pumpe mit Preßvorrichtung, Anpreßdruck der Folgeplatte erhöhen. Bei Restriktionen im Sauganschluß/ Saugleitung, diese beseitigen.
Pumpe fördert nur im Abwärtshub	Nutringe des Kolbens und/oder Ventilkugel, Ventilsitz im Kolbenteil beschädigt oder verschlissen.	Pumpenrohr prüfen und defekte Teile erneuern.
Pumpe fördert nur im Aufwärtshub	Einlaßventil (Ventil & Nutring) beschädigt oder verschlissen Materialzufuhr mangelhaft durch Restriktionen im Einlaß/Saugleitung; Viskosität des Fördermediums sowie Hubfrequenz zu hoch.	Pumpenrohr prüfen und defekte Teile erneuern. Prüfen; Restriktionen beseitigen. Förderstrom am Auslaß des Systems (Materialabgabeventil) drosseln.
Pumpe läuft ohne zu fördern	Einlaßventil sitzt nicht korrekt oder ist beschädigt.	Überprüfen. Einlaßventil erneuern falls defekt.
Pumpe läuft bei geschlossenem Förderauslaß weiter.	Leckage in Förderleitung/System. Stopfbuchsenabdichtung undicht.	Prüfen und abdichten. Pumpenrohr prüfen, instand setzen.

*Anmerkung:* Falls Störungen, Ursachen und deren Beseitigung den pneumatischen Pumpenantrieb (Luftmotor Power Master III oder AirBrake™ Modul) betreffen, siehe dazu weitere Hinweise unter 'Funktionsstörungen' in der Benutzerinformation für den betreffenden Luftmotor.

**6. Instandsetzung**  
**Sicherheitshinweise**

Pile Driver III Pumpenrohr Nr. 84900 Ser. B

**WARNUNG**

- Pumpe nicht demontieren, wenn Luftmotor, Pumpenrohr sowie das Fördersystem unter Druck stehen.
- Pumpe / Pumpenrohr nicht mit brennbaren Flüssigkeiten spülen oder reinigen.
- Bei Inbetriebnahme/Probelauf und Betrieb stets Hände weg vom Unterteil (Saugeinlaß) der Pumpe.

Vor Demontage Pumpe außer Betrieb setzen und Antrieb (Luftmotor), Pumpenrohr sowie Fördersystem vom Druck entlasten.

- Luftschnellkupplung vom Luftmotor so abkuppeln, daß die Restluft ins Freie entweichen kann.
- Fördermedium durch Öffnen eines Auslaßventils (Absperrhahn/Zapfpistole etc.) der Förderleitung in ein Auffanggefäß ablassen. Warnung. Fördermedium steht noch unter Druck. Wenn die Leitung drucklos ist und kein Material mehr austritt, den der Pumpe nächstgelegenen Absperrhahn der Förderleitung schließen. Erst danach vorsichtig am Auslaß des Pumpenrohres die Verbindung mit der Förderleitung lösen und die Leitung (Schlauch) abschrauben.

Wartungs-, Inspektions- und Instandsetzungsarbeiten dürfen nur durch geschultes Personal mit entsprechender Qualifikation durchgeführt werden.

Die Demontageanleitung ist für den Fachmann mit speziellen Kenntnissen in der Hydraulik / Pneumatik bestimmt. Keine Modifikationen vornehmen! Nur Originalersatzteile verwenden. Stets alle Teile/Dichtungen aus Kits verwenden (wechseln). Kit u. Teile siehe Ersatzteilliste.

**6.1 Erforderliche Werkzeuge**

Sicherungsringzangen für Innen- sowie Außenringe  
Schraubendreher, Bandschlüssel für Ø 3" (~ 76 mm)  
3/16" Sechskantschlüssel, 1 Satz Maulschlüssel  
(Schlüsselweiten siehe Ersatzteilliste; Anzugsmomente siehe Ersatzteilzeichnung)

**6.2 Demontageanleitung**

*Hinweis:* Die nachfolgenden Angaben in Fettdruckklammer ( ) beziehen sich auf die Positionsangaben in Ersatzteilzeichnung und Ersatzteilliste des oben genannten Pumpenrohr-Modells.

1. Entlüftungsventil (**33**) v. Auslaßgehäuse schrauben.
2. Entlüftungsstab (**34**) vom Flanschring abschrauben.
3. Die drei Arretierschrauben (**28**) (Innensechskantschrauben) mit 3/16" Schlüssel herausschrauben.
4. Flanschring (**29**) vom Fußteilgehäuse abnehmen.
5. Schöpfkolbenmutter (**32**) von Schöpfkolbenstange (**30**) abschrauben.
6. Fußteilgehäuse (**31**) vom Zylinderrohr (**12**) abschrauben und O-Ring (**36**) abnehmen.
7. Ventilsitz (**27**) mit O-Ring dem Fußteilgehäuse (**31**) entnehmen und O-Ring (**26**) abnehmen.
8. Schöpfkolbenstange (**30**) anpacken und Kolben samt Kolbenstange ganz aus dem Zylinderrohr (**12**) herausziehen.

9. Stopfbuchse (**3**) aus Auslaßgehäuse schrauben und komplett vom Auslaßgehäuse abnehmen.
10. Führungsbuchse (**6**) samt Nutring dem Auslaßgehäuse oder ggf. der Stopfbuchse entnehmen.
11. Nutring (**8**) der Führungsbuchse (**6**) entnehmen sowie O-Ring (**7**) abnehmen.
12. Buchse (**9**) dem Auslaßgehäuse (**10**) entnehmen und Teile (**5 & 37**) daraus ausbauen.
13. Abstreifring (**5**) und Distanzring (**4**) der Stopfbuchse (**3**) entnehmen.
14. Zylinderrohr (**12**) nur von Auslaßgehäuse (**10**) abschrauben, wenn bei visueller Kontrolle Verschleiß oder Beschädigung der Kolbenauflfläche im Rohr festgestellt wird. O-Ring (**11**) von Zylinderrohr abnehmen; O-Ringe sind an beiden Rohrenden.
15. Adapter (**20**) von Kolbenteil (**18**) abschrauben und unteres Segment (Sicherungs-Halbringe, Schöpfkolbenstange etc.) abnehmen.
16. Sicherungs-Halbringe (**19**) und Adapter (**20**) von der Schöpfkolbenstange (**30**) abnehmen.
17. Ventil (**25**) samt Nutring (**22**), Sicherungsringen (**21 & 23**) und Ventillführung (**24**) von der Schöpfkolbenstange (**30**), über gewindelose Seite abziehen.
18. Sicherungsring (**21**) entfernen und Nutring (**22**) dem Ventil (**25**) entnehmen.
19. Kolben komplett von Kolbenstange (**13**) abschrauben und abnehmen.
20. Kolbenteil (**18**) und Kolben-Adaptermutter (**14**) demontieren; Ventilkugel (**15**) entnehmen. Nutringe (**16**) sowie Kolbendistanzring (**17**) abnehmen.

**Instandsetzung**

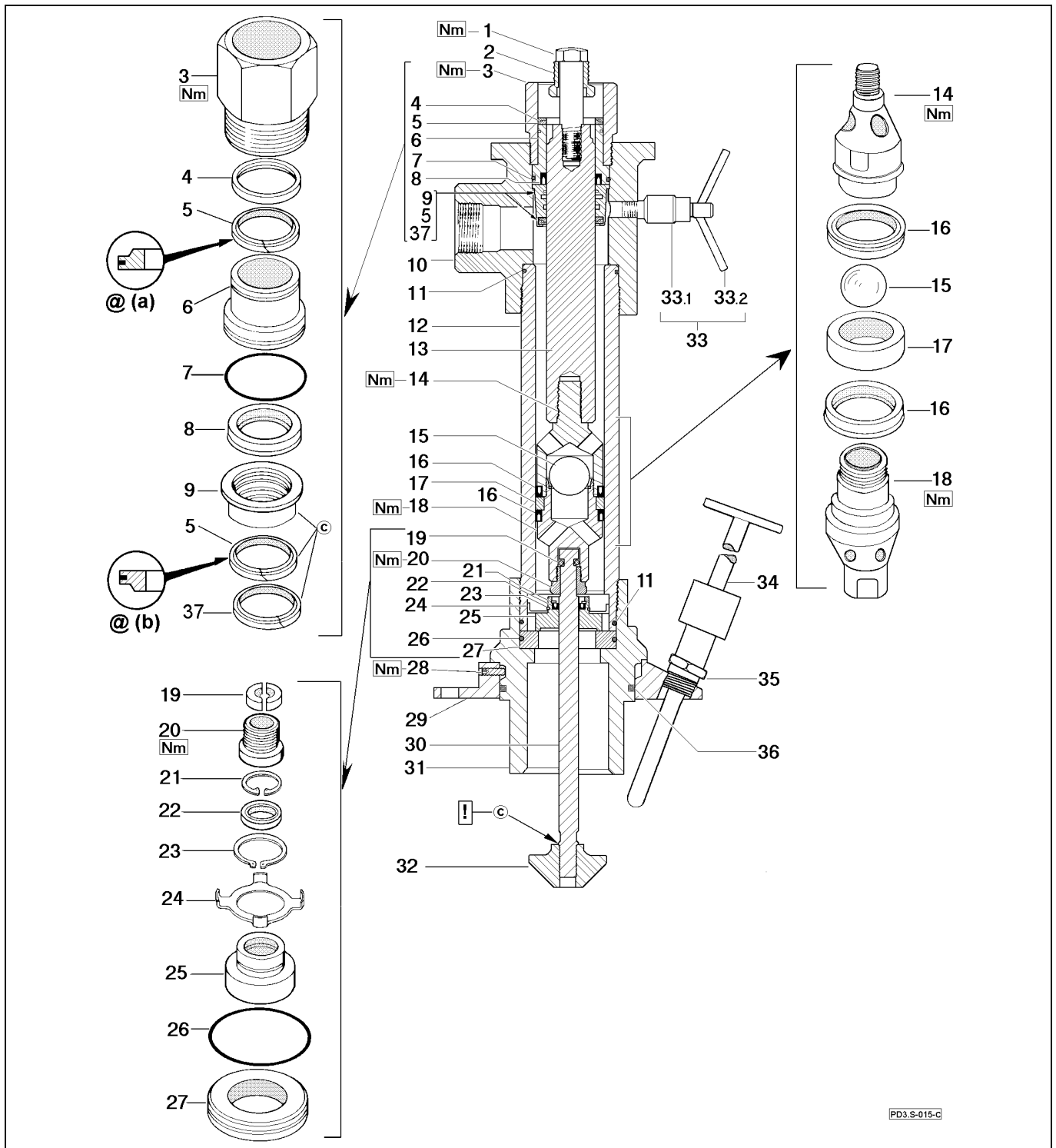
Stets alle Teile des Dichtungs-Kits verwenden; wenn ggf. die Standard-Nutringe (**8, 16 & 22**) aus Polyurethan nicht zur Anwendung kommen, Dichtungen vom speziellen Dichtungssatz (Teflon oder UHMW-Polyethylen) verwenden. Sach-Nr. siehe Ersatzteilliste.

1. Oberfläche der Kolbenstange (**13**) prüfen; Teil wechseln, wenn verschlissen oder beschädigt.
2. Ventillfläche des Kolbenteils (**18**) sowie Ventilkugel (**15**) prüfen; Teile erneuern, wenn nicht einwandfrei.
3. Zylinderrohr (**12**) innen prüfen; wenn Kolbenauflfläche verschlissen oder beschädigt, Teil auswechseln.
4. Einlaßventil (**25 & 27**) sowie Schöpfkolbenstange (**30**) prüfen; Teile auswechseln, wenn verschlissen oder beschädigt.
5. Alle übrigen Teile vor Einbau prüfen und ggf. wechseln; alle Dichtungen grundsätzlich erneuern.

**Zusammenbau** des Pumpenrohres sinngemäß in umgekehrter Reihenfolge, wie unter Demontage vorstehend beschrieben. *Zur Beachtung:*

- Einbaulage der Abstreifringe (**5**); siehe Zeichnung.
  - Ventil \ Nutring (**22**) nur über das gewindelose Ende der Schöpfkolbenstange (**30**) schieben.
  - Anzugsmoment beim Verschrauben von Position (**1, 3, 14, 18, 20 & 28**) beachten! (siehe Zn.)
- Instruktionen über Anbau des Luftmotors sowie Anfahren der Pumpe siehe Betriebsanleitung.  
Warnungen und Sicherheitshinweise beachten.

Ersatzteilzeichnung Pile Driver III Pumpenrohr Nr. 84900 Serie B



**Hinweise:**

- © geändert
- Einbaulage der Abstreifringe Pos. 5 beachten:**
- @ (a) Pos. 5 mit scharfer Kante nach oben einbauen.
- @ (b) Pos. 5 mit scharfer Kante nach unten einbauen.
- ! Vor Anschrauben v. Pos. 32 das Gewinde v. Pos. 30 mit Loctite 242 versehen.

**Achtung:**

- Bei Montage beachten**
- |         |                      |         |    |
|---------|----------------------|---------|----|
| Pos. 1  | Schraube             | 136-162 | Nm |
| Pos. 3  | Stopfbuchse          | 163-203 | Nm |
| Pos. 14 | Kolben-Adaptermutter | 326-352 | Nm |
| Pos. 18 | Kolbenteil           | 326-352 | Nm |
| Pos. 20 | Adapter              | 95-101  | Nm |
| Pos. 28 | Arretierschraube     | 15-17,6 | Nm |



**Ersatzteilliste** Pile Driver III Pumpenrohr Nr. 84900 Ser. B

Pos.	Benennung	Montagehinweis	@	Stk.	Sachnummer
1	SCHRAUBE	SW 7/8" (6-kt.) Nm		1	236 225
2	ANSCHLUSSADAPTER	SW 1-1/8" (6-kt.)		1	237 051
3	STOPFBUCHSE	SW 2-5/8" (6-kt.) Nm		1	237 659
4	DISTANZRING			1	237 649
5	ABSTREIFRING			2	237 650
6	FÜHRUNGSBUCHSE			1	237 005
7	O-RING, Polyurethan		● ◆	1	236 238
8	NUTRING, Polyurethan		● ◆	1	237 007
9	BUCHSE		©	1	247 267
10	AUSLASSGEHÄUSE			1	236 266
11	O-RING, Polyurethan		●	2	236 237
12	ZYLINDERROHR	Außen-Ø 3" (~ 76 mm)		1	237 012
13	KOLBENSTANGE	SW 1-1/4" (S-Flächen)		1	237 006
14	KOLBEN-ADAPTERMUTTER	SW 1-7/8" (S-Flächen) Nm		1	246 903
15	VENTILKUGEL			1	246 877
16	NUTRING, Polyurethan		●	2	237 027
17	KOLBENDISTANZRING			1	246 905
18	KOLBENTEIL	SW 1-1/8" (S-Flächen) Nm		1	246 904
19	SICHERUNGS-HALBRING			2	16 008
20	ADAPTER	SW 1-1/8" (S-Flächen) Nm		1	16 003
21	SICHERUNGSRING	Innenring		1	68 886
22	NUTRING, Polyurethan		●	1	34 710
23	SICHERUNGSRING	Außenring		1	69 034
24	VENTILFÜHRUNG			1	236 239
25	VENTIL			1	236 231
26	O-RING, Polyurethan		●	1	236 237
27	VENTILSITZ			1	236 228
28	ARRETIERSCHRAUBE	3/16" (Innen-6kt.) Nm		3	246 836
29	FLANSCHRING			1	246 920
30	SCHÖPFKOLBENSTANGE	SW 1/2" (S-Flächen)		1	236 227
31	FUSSTEILGEHÄUSE	SW 3-1/2" (S-Flächen)		1	246 917
32	SCHÖPFKOLBENMUTTER	SW 7/8" (S-Flächen)		1	14 398
33	ENTLÜFTUNGSVENTIL			1	84 012
33.1	VENTILGEHÄUSE	SW 3/4" (S-Flächen)		1	
33.2	KNEBELSCHRAUBE			1	
34	ENTLÜFTUNGSSTAB			1	93 075
35	GEWINDEADAPTER	SW 1-1/8" (6-kt.)		1	13 252
36	O-RING, Nitril		●	1	246 837
37	SICHERUNGSRING		©	1	247 273

**Zur Beachtung:** Bei Ersatzteilbestellungen stets Sachnummer und Benennung mit angeben.

**Montagehinweis:** SW = Schlüsselweite Nm (Anzugsmoment bei Montage beachten; siehe Zn.).

**@ Anmerkung:** © geändert

● Position im Polyurethan-Dichtungssatz enthalten; siehe Tabelle unten.

◆ Position im Polyurethan-Stopfbuchsendichtungssatz enthalten; siehe Tabelle unten.

**Dichtungssätze für Pumpenrohr Modell Nr. 84900**

Material	Dichtungssatz		Stopfbuchsendichtungssatz	
Polyurethan	●	Nr. 84 907	◆	Nr. 85 311
Teflon	①	Nr. 84 912	②	Nr. 85 321
UHMW Polyethylen	①	Nr. 84 913	②	Nr. 85 327

**Hinweis:** ① Dichtungssatz enthält Nutringe für Kolben & Stopfbuchse & Einlaßventil.

② Dichtungssatz enthält Nutring für Stopfbuchse sowie O-Ring Pos. 7