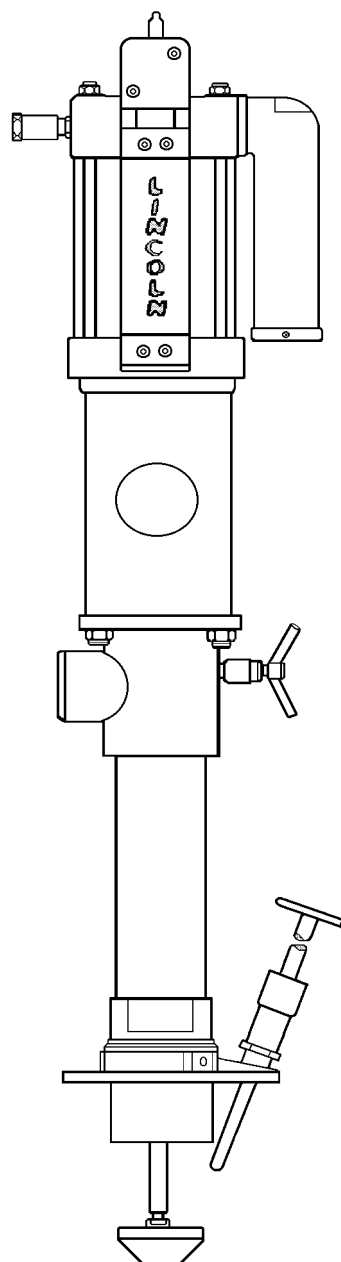


**Betriebsanleitung & Ersatzteillisten**

*Pile Driver III Pumpe Modell Nr. 2352*

*bestehend aus:*

*Luftmotor Nr. 84806 & Pumpenrohr Nr. 84900*



## 1. Vorwort

Diese Benutzerinformation soll erleichtern, die Pumpe/Anlage kennenzulernen und ihre bestimmungsgemäßen Einsatzmöglichkeiten zu nutzen.

Diese Betriebsanleitung enthält wichtige Hinweise, um die Pumpe/Anlage sicher, sachgerecht und wirtschaftlich zu betreiben. Ihre Beachtung hilft, Gefahren zu vermeiden, Reparaturkosten und Ausfallzeiten zu vermindern und die Zuverlässigkeit sowie die Lebensdauer der Pumpe/ Anlage zu erhöhen.

Die Betriebsanleitung ist um Anweisungen aufgrund bestehender nationaler Vorschriften zur Unfallverhütung und zum Umweltschutz zu ergänzen.

Die Benutzerinformation muß ständig am Einsatzort der Pumpe/Anlage verfügbar sein.

Wenn Personen, die mit Arbeiten mit/an der Pumpe/ Anlage beauftragt sind, nicht die deutsche Sprache fließend beherrschen, so ist der Betreiber der Pumpe/ Anlage dafür verantwortlich, daß den betreffenden vor Aufnahme der Arbeiten der Inhalt der Benutzerinformation, insbesondere alle Sicherheitshinweise, verständlich gemacht werden.

Die Benutzerinformation ist von jeder Person zu lesen und anzuwenden, die mit Arbeiten mit/an der Pumpe/ Anlage z. B.

- **Bedienung**, einschließlich Rüsten, Störungsbehebung im Arbeitsablauf, Beseitigung von Produktionsabfällen, Pflege, Entsorgung von Betriebs- und Hilfsstoffen

- **Instandhaltung**  
(Wartung, Inspektion, Instandsetzung) und/oder Transport beauftragt ist.

## INHALTSVERZEICHNIS

Gliederung	Inhaltsangabe	Seite
1.	<b>Vorwort</b>	<b>2</b>
2.	<b>Sicherheitshinweise</b>	<b>3-6</b>
2.1	Sicherheitshinweise, allgemeine, für Pumpen und Pumpengeräte	3-4
2.2	Sicherheitshinweise, spezifische, für druckluftbetriebene Pumpen	4-6
3.	<b>Angaben zum Erzeugnis</b>	<b>6-12</b>
3.1	Bestimmungsgemäße Verwendung	7
3.2	Allgemeine Beschreibung	7-8
3.3	Technische Daten	9
3.4	Abmessungen	9
3.5	Vorgaben für den Betrieb von druckluftbetriebenen Pumpen	10-12
4.	<b>Aufstellung &amp; Montage</b>	<b>13-15</b>
4.1	Sicherheitshinweise	13
4.2	Erforderliche Werkzeuge	13
4.3	Anbau von Luftmotor an Pumpenrohr	13-14
4.4	Erstaufstellung	15
5.	<b>Betrieb</b>	<b>16-21</b>
5.1	Fertigmachen zum Betrieb	16
5.2	Erstinbetriebnahme	17
5.3	Betrieb und Außerbetriebsetzung	18
5.4	Inspektion & Wartung	18-19
5.5	Instandhaltung	19
5.6	Störungen; Ursachen und Beseitigung	20-21
6.	<b>Instandsetzung</b>	<b>22-24</b>
6.1	Pumpe / Pumpenrohr	22-23
6.2	Pumpenantrieb / Luftmotor	23-24
	<b>Ersatzteilzeichnungen &amp; Ersatzteillisten</b>	<b>25-29</b>
	<i>Pumpenrohr Nr. 84900, Ser. B</i>	25-26
	<i>Luftmotor Nr. 84806, Ser. B</i>	27-29

### Hinweis

Weiteres siehe Benutzerinformation des Herstellers/Lieferers des kompletten Pumpensystemes sowie der Systemkomponenten.

## 2 Sicherheitshinweise für Pumpen und Pumpengeräte

### 2.1 Allgemeine Sicherheitshinweise

Die Betriebsanleitung enthält grundlegende Hinweise, die bei Aufstellung, Betrieb und Wartung zu beachten sind. Daher ist die Betriebsanleitung unbedingt vor Montage und Inbetriebnahme vom Monteur sowie dem zuständigen Fachpersonal / Betreiber zu lesen und muß ständig am Einsatzort der Maschine/Anlage verfügbar sein.

Es sind nicht nur die unter diesem Hauptpunkt Sicherheit aufgeführten, allgemeinen Sicherheitshinweise zu beachten, sondern auch die unter anderen Hauptpunkten eingefügten speziellen Sicherheitshinweise zu beachten.

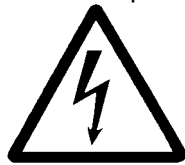
#### Kennzeichnung von Hinweisen in der Betriebsanleitung

Die in der Betriebsanleitung enthaltenen Sicherheitshinweise, die bei Nichtbeachtung Gefährdungen für Personen hervorrufen können, sind mit allgemeinen Gefahrensymbol



Sicherheitszeichen nach DIN 4844-W9

bei Warnung vor elektrischer Spannung mit



Sicherheitszeichen nach DIN 4844-W8

besonders gekennzeichnet.

Bei Sicherheitshinweisen, deren Nichtbeachtung Gefahren für die Maschine und deren Funktionen hervorrufen kann, ist das Wort

ACHTUNG

eingefügt.

Direkt an der Maschine angebrachte Hinweise müssen unbedingt beachtet und in vollständig lesbarem Zustand gehalten werden.

#### Personalqualifikation und -schulung

Das Personal für Bedienung, Wartung, Inspektion und Montage muß die entsprechende Qualifikation für diese Arbeiten aufweisen. Verantwortungsbereich, Zuständigkeit und die Überwachung des Personals müssen durch den Betreiber genau geregelt sein. Liegen bei dem Personal nicht die notwendigen Kenntnisse vor, so ist dieses zu schulen und zu unterweisen. Dies kann, falls erforderlich, im Auftrage des Betreibers der Maschine durch den Hersteller/ Lieferer erfolgen. Weiterhin ist durch den Betreiber sicherzustellen, daß der Inhalt der Betriebsanleitung durch das Personal voll verstanden wird.

#### Gefahren bei Nichtbeachtung der Sicherheitshinweise

Die Nichtbeachtung der Sicherheitshinweise kann sowohl eine Gefährdung für Personen als auch für Umwelt und Maschine zur Folge haben.

Die Nichtbeachtung der Sicherheitshinweise kann zum Verlust jeglicher Schadenersatzansprüche führen.

Im einzelnen kann Nichtbeachtung *beispielsweise* folgende Gefährdungen nach sich ziehen:

- Versagen wichtiger Funktionen der Maschine/ Anlage
- Versagen vorgeschriebener Methoden zur Wartung und Instandhaltung.
- Gefährdung von Personen durch elektrische, mechanische und chemische Einwirkungen.
- Gefährdung der Umwelt durch Leckage von gefährlichen Stoffen.

#### Sicherheitsbewußtes Arbeiten

Die in der Betriebsanleitung aufgeführten Sicherheitshinweise, die bestehenden nationalen Vorschriften zur Unfallverhütung sowie eventuelle interne Arbeits-, Betriebs- und Sicherheitsvorschriften des Betreibers sind zu beachten.

#### Sicherheitshinweise für den Betreiber/Bediener

- Führen heiße oder kalte Maschinenteile zu Gefahren, müssen diese Teile bauseitig gegen Berührung gesichert sein.
- Berührungsschutz für sich bewegende Teile darf bei sich in Betrieb befindlicher Maschine nicht entfernt werden.
- Leckagen gefährlicher Fördergüter müssen so abgeführt werden, daß keine Gefährdung für Personen und die Umwelt entsteht. Gesetzliche Bestimmungen sind einzuhalten.
- Gefährdungen durch elektrische Energie sind auszuschließen (Einzelheiten hierzu siehe z. B. in den Vorschriften des VDE und der örtlichen Energieversorgungsunternehmen).

#### Sicherheitshinweise

##### für Wartungs-, Inspektions- und Montagearbeiten

Der Betreiber hat dafür zu sorgen, daß alle Wartungs-, Inspektions- und Montagearbeiten von autorisiertem und qualifiziertem Fachpersonal ausgeführt werden, das sich durch eingehendes Studium der Betriebsanleitung ausreichend informiert hat.

Grundsätzlich sind Arbeiten an der Maschine nur im Stillstand durchzuführen. Die in der Betriebsanleitung beschriebene Vorgehensweise zum Stillsetzen der Maschine muß unbedingt eingehalten werden.

Pumpen oder -aggregate, die gesundheitsgefährdende Medien fördern, müssen dekontaminiert werden.

Unmittelbar nach Abschluß der Arbeiten müssen alle Sicherheits- und Schutzeinrichtungen wieder angebracht werden.

Umweltgefährdende Medien müssen den einschlägigen, behördlichen Bestimmungen entsprechend entsorgt werden.

## Sicherheitshinweise

Vor der Inbetriebnahme sind die im Abschnitt Erstinbetriebnahme aufgeführten Punkte zu beachten.

Eigenmächtiger Umbau und Ersatzteilherstellung

Umbau oder Veränderungen der Maschine sind nur nach Absprache mit dem Hersteller zulässig. Originalersatzteile und vom Hersteller autorisiertes Zubehör dienen der Sicherheit. Die Verwendung anderer Teile kann die Haftung für daraus entstehende Folgen aufheben.

### Unzulässige Betriebsweisen

Die Betriebssicherheit des gelieferten Produktes ist nur bei bestimmungsgemäßer Verwendung entsprechend Abschnitt 'Bestimmungsgemäße Verwendung' der Benutzerinformation gewährleistet. Die im Datenblatt angegebenen Grenzwerte dürfen auf keinen Fall überschritten werden.

Die Inbetriebnahme des Produktes (Pumpe/Pumpengerät) ist in der Europäischen Gemeinschaft solange untersagt, bis festgestellt ist, daß die betreffende Maschine den EG-Richtlinien entspricht.

### **2.2 Spezifische Sicherheitshinweise für druckluftbetriebene Pumpen**

Baureihe PILE DRIVER III sowie Pumpenantriebe Baureihe Power Master III.

Allgemeines

Pile Driver III Pumpen sind doppelwirkende, druckluftbetriebene Differentialkolben-Pumpen und bestehen aus den zwei Baugruppen Antrieb (Luftmotor) & Pumpenrohr.

Die Pumpen werden als Bestandteile von Systemen verwendet, die aus einer Vielzahl von Einzelkomponenten bestehen können, welche im Zusammenwirken eine betriebssichere, sicherheitsgerechte Gesamtanlage bilden.

Der Hersteller / Lieferer der Gesamtanlage / Maschine stellt die für Funktion und Sicherheit erforderlichen Systembauteile nach Bedarf zusammen.

Die Betriebsanleitung für die Gesamtanlage, unter Einbeziehung der zusätzlich zur Pumpe verwendeten Anlagenteile, ist Lieferbestandteil des betreffenden Herstellers der Gesamtanlage / Maschine.

Ergänzend zur Betriebsanleitung sind allgemeingültige gesetzliche und sonstige verbindliche Regelungen zur Unfallverhütung und zum Umweltschutz zu beachten und vom Verwenderunternehmen anzuweisen.

Derartige Pflichten können z. B. den Umgang mit Gefahrstoffen oder das Tragen persönlicher Schutzausrüstungen betreffen.

Die Betriebsanleitung ist vom Verwenderunternehmen um Anweisungen, einschließlich Aufsichts- und Meldepflichten, zur Berücksichtigung betrieblicher Besonderheiten zu ergänzen.

Hersteller / Lieferer der Gesamtanlage / Maschine sowie der Anwender sind für die 'Bestimmungsgemäße Verwendung' der Pumpe und Bestandteile der Pumpe verantwortlich.



## Warnungen

- Montage, Betrieb, Wartung, Instandsetzung der Pumpe / Anlage nicht von Personen ausführen lassen, die dazu nicht autorisiert sind.
- Luftmotor nicht mit brennbaren Gasen antreiben.
- Keine unzulässigen Kombinationen von Luftmotor und Pumpenrohr vornehmen.
- Bei Justierung des Betriebsdruckes niemals den max. Arbeitsdruck des Luftmotors sowie anderer Systembauteile überschreiten.
- Niemals den zulässigen Arbeitsdruck des Bauteiles mit dem geringsten, maximalen Arbeitsdruck im förderseitigen als auch druckluftseitigen System überschreiten.
- Hochdruck. Die Pumpe Nr. 2352 übersetzt den Antriebsluftdruck in einen 15-fach höheren Förderdruck. Der maximal zulässige Arbeitsdruck für den Pumpenantrieb (Luftmotor Nr. 84806) beträgt 7 bar.
- Elektrostatische Aufladung durch fachgerechte Erdung von Pumpe, Anlage und Gebinde verhindern. Bei Entladungen können Funken oder Flammen entstehen, welche Brände oder Explosionen zur Folge haben können.
- Niemals feuergefährliche Medien, z. B. Kraftstoffe, verpumpen.
- Keine Medien verpumpen, welche die Werkstoffe von Pumpe oder Systembauteilen angreifen.
- Pumpe nicht in Gang setzen bevor alle Komponenten des Systems, insbesondere die förderseitigen, fest miteinander verbunden / verschraubt sind. Herausspritzende Flüssigkeit, z. B. Öl, kann zu Verletzungen und / oder zu Bränden führen.
- Pumpe nicht in Gang setzen bevor kontrolliert worden ist, daß alle Sicherheitseinrichtungen aktiv sind und funktionieren.
- Keine Änderungen an Bauteilen vornehmen.
- Sicherheitshinweise der Hersteller von Fördermedien sowie Reinigungsmitteln lesen und beachten.
- Vorgeschriebene Schutzkleidung tragen.
- Bei Probelauf / Betrieb  
Hände weg  
vom Materialauslaß,  
vom Unterteil (Saugeinlaß) der Pumpe sowie  
von Kolbenstangen zwischen Antrieb u. Pumpenrohr
- Pumpe sofort außer Betrieb setzen, wenn Betriebsverhalten der Pumpe gestört ist oder Pumpe / Anlage defekt ist.
- Wartung, Demontagen oder Reparaturen niemals vornehmen, wenn Pumpe und / oder förderseitige sowie druckluftseitige Systembauteile unter Druck stehen.
- Keine selbstgefertigten Ersatzteile verwenden.
- Wartungs- und Instandsetzungsarbeiten nicht von Personen durchführen lassen, die dazu nicht qualifiziert sind.

**Sicherheitsbewußtes Arbeiten**

- Die in der Betriebsanleitung aufgeführten Sicherheitshinweise und Warnungen stets beachten.
- Bei bauseitiger Beistellung von Anlagenteilen ist darauf zu achten, daß diese in der Qualität den Anforderungen entsprechen, z. B. hinsichtlich Druck und Materialverträglichkeit; bei Schläuchen außerdem hinsichtlich der Länge.
- Druckluft- und Förderleitungen fachgerecht verlegen und montieren! Anschlüsse nicht verwechseln!
- Vor jeder Inbetriebnahme sicherstellen, daß Sicherheitseinrichtungen aktiv und funktionstüchtig sind.
- Zulässigen Betriebsdruck nicht überschreiten.

Bei Justierungen, welche Druckänderungen zur Folge haben, beachten, daß die Pile Driver III Pumpe Modell 2352, bestehend aus Luftmotor Nr. 84806 & Pumpenrohr Nr. 84900, den Antriebsluftdruck in einen 15-fach höheren Förderdruck übersetzt.

Der Luftmotor Nr. 84806 kann mit einem maximalen Druck (Luft) von 7 bar betrieben werden.

- Bei Inbetriebnahme oder Wiederinbetriebnahme nur gemäß Betriebsanleitung vorgehen; dabei sind auch die Instruktionen des Herstellers/ Lieferers des kompletten Pumpensystems zu beachten.
- Bei längeren Betriebspausen, Pumpe stets außer Betrieb setzen.
  - Luftschnellkupplung von Antrieb (Luftmotor) abziehen.
- Ist die Pumpe / Anlage bei Inspektions-, Wartungs- und Reparaturarbeiten komplett ausgeschaltet, muß sie gegen unerwartetes Wiedereinschalten gesichert sein.
- Bei jeder Inbetriebnahme, mindestens einmal pro Schicht Pumpe / Anlage auf äußerlich erkennbare Schäden und Mängel prüfen! Eingetretene Veränderungen (einschließlich der des Betriebsverhaltens) sofort der zuständigen Stelle / Person melden!
  - Pumpe ggf. sofort stillsetzen.
  - Luftschnellkupplung vom Luftmotor abziehen.
  - Pumpe gegen unstatthafte Wiederinbetriebnahme sichern.
  - Funktionsstörungen und Mängel umgehend durch zuständiges Fachpersonal beheben lassen.
- Druckleitungen, -Schläuche regelmäßig auf Undichtigkeiten, gelockerte Verbindungen, Scheuerstellen und Beschädigungen untersuchen! Intervalle hängen im Einzelfalle von der Beanspruchung ab.
  - Festgestellte Mängel umgehend durch zuständiges Fachpersonal beheben lassen.
- In der Betriebsanleitung vorgeschriebene Einstell-, Wartungs- und Inspektionstätigkeiten einschließlich Angaben zum Austausch von Teilen / Komponenten einhalten! Diese Tätigkeiten darf nur Fachpersonal durchführen.

- Pumpe regelmäßig von außen so reinigen, daß Warnhinweise, Instruktionen und Typenschilder stets in lesbarem Zustand bleiben.
- Bei allen Arbeiten, die den Betrieb, die Produktionsanpassung, die Umrüstung oder die Einstellung der Pumpe / Anlage und ihrer sicherheitsbedingten Einrichtungen sowie Inspektion, Wartung und Reparatur betreffen, Ein- und Ausschaltvorgänge gemäß Betriebsanleitung beachten.
- Hinweise für Instandhaltungsarbeiten beachten!
- Vor Durchführung von Instandhaltungsarbeiten, Reinigung der Pumpe sowie Demontage der Pumpe oder Systembauteilen, z. B. Druckschläuchen, Absperrventilen, Zapfpistolen etc., sicherstellen, daß die Luftzufuhr zum Pumpenantrieb unterbrochen ist und Luftmotor sowie Fördersystem drucklos sind.
  - Luftschnellkupplung vom Luftmotor abziehen.
  - Auslaßventil (z. B. Zapfpistole) öffnen und Material in Auffanggefäß ablassen bis Pumpe und System drucklos sind.
- Vorsicht beim Umgang mit heißen Betriebs- und Hilfsstoffen sowie erhitzten Bauteilen.
- Beim Umgang mit Reinigungsmitteln, welche sich verflüchtigen, für eine angemessene Raumbelüftung sorgen.
- Lösungsmittel von Wärmequellen, Funken und offenem Feuer fernhalten. Behälter wieder sofort nach Gebrauch verschließen.
- Persönliche Schutzkleidung und / oder vorgeschriebene Schutzeinrichtungen verwenden.
- Bei Wartung und Instandsetzungen stets eigene sichere Methoden anwenden und passendes, geeignetes Werkzeug verwenden.
- Pumpe / Anlage, und hier besonders die Anschlüsse und Verschraubungen, zu Beginn der Wartung / Reparatur reinigen. Keine aggressiven Reinigungsmittel verwenden.
- Beim Auswechseln von Bauteilen darauf achten, daß diese den Anforderungen entsprechen.
- Nur Originalersatzteile verwenden.
- Bei Remontage von Hochdruck-Systemabschnitten, Verschraubungen und Schläuche nicht mit solchen für Druckluftleitungen verwechseln.
- Bei Wartungs- und Instandsetzungsarbeiten gelöste Schraubverbindungen stets festziehen.
  - Drehmomente, wo vorgeschrieben, einhalten.
- Ist die Demontage von Sicherheitseinrichtungen beim Rüsten, Warten und Reparieren erforderlich, hat unmittelbar nach Abschluß der Wartungs- und Reparaturarbeiten die Remontage und Überprüfung der Sicherheitseinrichtungen zu erfolgen.
- Vor Wiederinbetriebnahme Erdung der Pumpe/ Anlage zur Vermeidung von statischer Aufladung prüfen.
  - Messungen mit Ohmmeter durchführen.

**Sicherheitsbewußtes Arbeiten**

- Für sichere und umweltschonende Entsorgung von Betriebs- und Hilfsstoffen sowie Austauschteilen sorgen.

**ACHTUNG**

- Nur Medien verpumpen, die mit den Werkstoffen des Pumpenrohres sowie mit anderen Anlagenteilen, welche vom Medium benetzt werden, kompatibel sind.
- Pumpe sofort abschalten, wenn Material alle ist. Trockenlauf kann zu vorzeitigem Verschleiß oder Beschädigung der Pumpe führen.
- Pumpe nur mit einer Hubfrequenz fahren, welche das störungsfreie Nachfolgen und Fördern des Mediums ermöglicht.
- Pumpe nicht mit einer Hubfrequenz von mehr als 70 Doppelhüben / min im Dauerbetrieb fahren.
- Nur saubere (partikelfreie), kondensatfreie Druckluft als Antriebsmedium für den Luftmotor anwenden. Die Luft muß auch frei von Mitteln sein, welche Dichtungen aus Buna-N oder Teflon<sup>®</sup> angreifen.

**Warnung**

Die Nichtbeachtung der Sicherheitshinweise und Warnungen sowie Mißbrauch, überhöhter Druck, Modifizierung von Teilen, Anwendung von inkompatiblen Medien oder Betrieb bei abgenutzten/beschädigten Teilen kann zu erheblichen Beschädigungen der Pumpe / Anlage führen sowie auch schwere Verletzungen, Feuer, Explosion und andere Schäden zur Folge haben.

**3. Angaben zum Erzeugnis**

Die Pile Driver III Pumpe Modell Nr. 2352 wird in ihren einzelnen Modulen (Luftmotor & Pumpenrohr) geliefert; diese sind bauseitig zu montieren. Auf Anforderung ist die Pumpe auch werkseitig montiert lieferbar.

**PILE DRIVER III PUMPE NR. 2352***Modulbauweise,*

druckluftbetätigte Kolbenpumpe.

Hublänge 6" (~ 152 mm),

bestehend aus den Baugruppen:

Power Master III Luftmotor Nr. 84806

Pile Driver III Pumpenrohr Nr. 84900

Hersteller

LINCOLN

One Lincoln Way

St. Louis

Missouri 63120-1578

USA

Vertrieb & Kundendienst

LINCOLN GmbH

Heinrich-Hertz-Str. 2-8

D - 69190 Walldorf

Deutschland

Telefon- / Fax-Nummer siehe Fußzeile

Angaben zum Erzeugnis

### 3.1 Bestimmungsgemäße Verwendung

LINCOLN Pile Driver III Pumpen sind nach dem Stand der Technik und den anerkannten sicherheitstechnischen Regeln gebaut. Dennoch können bei ihrer Verwendung Gefahren für Leib und Leben des Benutzers oder Dritter sowie Beeinträchtigungen der Pumpe und anderer Sachwerte entstehen.

Pile Driver III Pumpen sind für Lincoln Antriebe mit Hublänge von 6" (~ 152 mm) ausgelegt.

Der pneumatische Pumpenantrieb ist mit sauberer (partikelfreier), kondensatfreier Druckluft zu betreiben.

Zur Regulierung der Hubfrequenz der Pumpe sowie zur Justierung des Druckes ist bauseitig ein Luftdruckregler erforderlich.

Pumpen der Baureihe Pile Driver III, Schöpfkolben-Typ, sind zur Förderung von mittel- und hochviskosen Medien vorgesehen und können auch für fließfähige Medien verwendet werden.

Bei Förderung von nicht mehr nivellierenden Medien, je nach Viskosität, ist die Pumpe mit Pumpenheber & Folgeplatte oder mit einer Preßvorrichtung auszustatten.

Die Pumpe kann auf einem Sockel, in senkrechter Baulage montiert, zur Entleerung von Tanks und Containern eingesetzt werden, wenn das Medium fließfähig ist und sich ansaugen läßt. Die Saugleitung muß mindestens DN 75 mm (3") betragen.

Die Fördermedien müssen mit den Werkstoffen der Pumpe kompatibel sein.

Eine andere oder darüber hinausgehende Benutzung gilt als nicht bestimmungsgemäß. Für hieraus resultierende Schäden haftet der Hersteller/Lieferer nicht. Das Risiko trägt allein der Anwender.

Zur bestimmungsgemäßen Verwendung gehört auch das Beachten der Betriebsanleitung und die Einhaltung der Inspektions- und Wartungsintervalle.

Die Inbetriebnahme der Pumpe ist in der Europäischen Gemeinschaft solange untersagt, bis festgestellt ist, daß die betreffende Anlage / Maschine den EG-Richtlinien entspricht.

### 3.2.1 Allgemeine Beschreibung der Pumpe

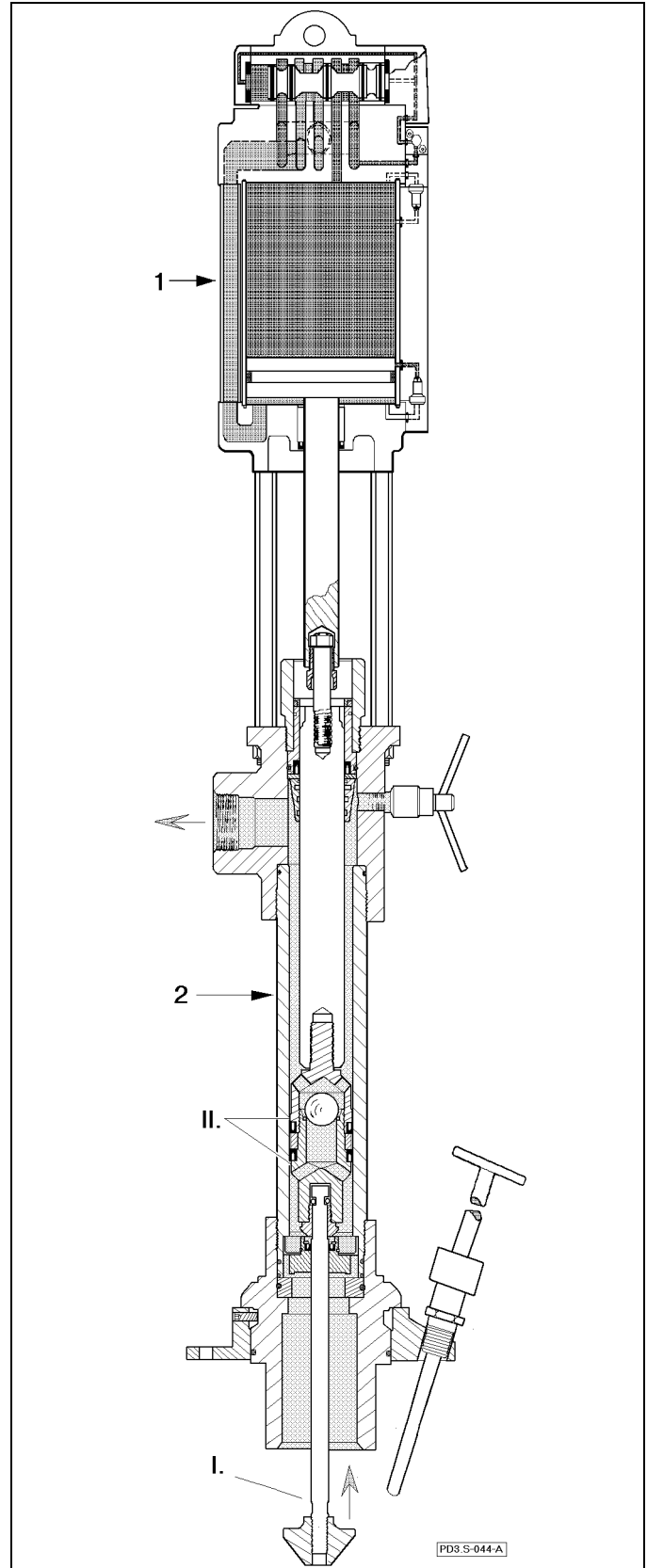
Die Pile Driver III Pumpe Modell 2352 ist eine doppelwirkende Differentialkolben-Pumpe mit pneumatischem Antrieb; Hublänge ~ 152 mm (6").

Der Pumpenantrieb Nr. 84806 hat einen Zylinderdurchmesser von ~ 152 mm (6").

Die Pumpe fördert beim Auf- und Abwärtshub; während des Aufwärtshubes wird das Fördermedium gleichzeitig angesaugt.

Das Pumpenrohr ist standardmäßig mit einer Schmierbüchse sowie einer Buchse ausgestattet, welche Druckstöße auf die Nutring-Abdichtung der Stopfbuchse dämpft.

Das Pumpenrohr kann optional mit Teflon- oder UHMW-Polyethylen Dichtungen ausgerüstet werden; die Standard-Dichtungen sind aus Polyurethan und Nitril.



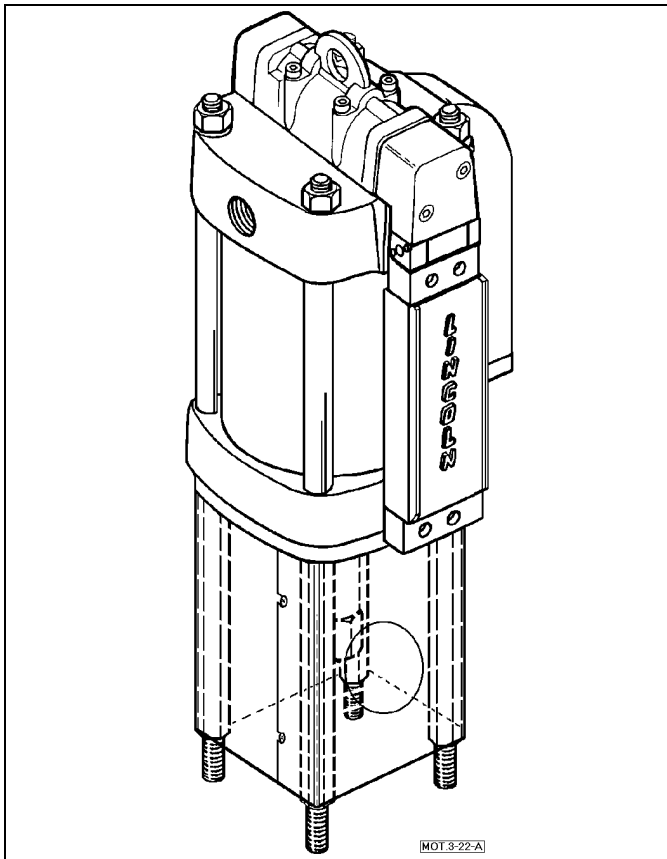
Pile Driver III Pumpe, Schöpfkolbentyp

1 Luftmotor

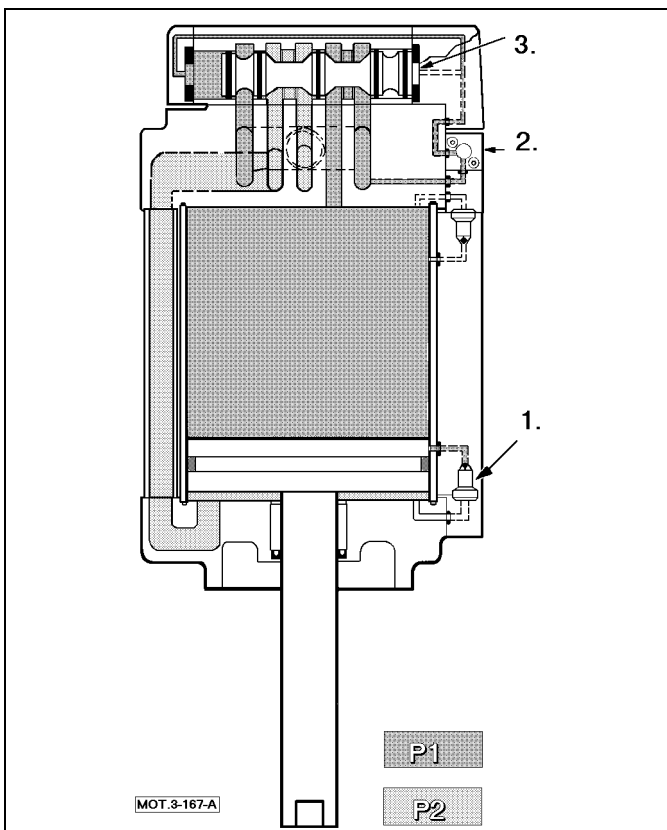
2 Pumpenrohr

I Schöpfkolben

II Kolben



**Power Master III Luftmotor**  
(Abbildung mit Verkleidung Nr. 84723)



P1 Antriebsluft

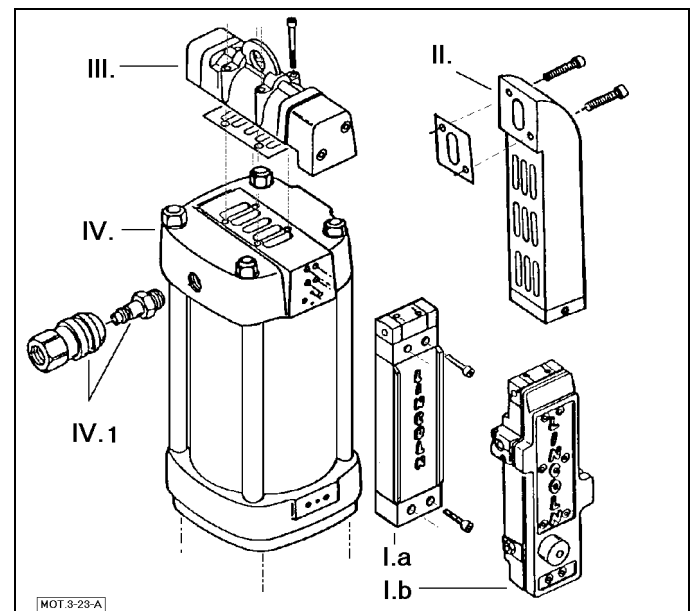
P2 Abluft

**3.2.2 Allgemeine Beschreibung des Pumpenantriebes  
Modulbauweise des Power Master III Luftmotors**

Die Power Master III Luftmotoren sind vollpneumatisch gesteuert und bestehen daher nur noch aus wenigen, beweglichen Teilen. Unterbaugruppen ermöglichen das rasche Auswechseln der Steuerung ohne den Luftmotor komplett demontieren zu müssen; dadurch werden Stillstandszeiten im Servicefall erheblich reduziert.

Die Luftmotoren, ausgenommen Luftmotor mit Zylinderdurchmesser 3" (~ 76 mm), sind optional mit AirBrake™ Abschaltmodul lieferbar; die anderen Power Master III Standardmodelle können auch nachgerüstet werden.

AirBrake™ stoppt den Antrieb automatisch bei abnormaler, höherer Hubfrequenz der Pumpe. Das AirBrake™ Modul ersetzt nicht eine normalerweise vorzusehende Pumpenabschaltvorrichtung bei Leermeldung.



**Unterbaugruppen**

- I.a Pilotblock    oder    I.b AirBrake™
- II. Schalldämpfer
- III. Steuerschieber
- IV. Antriebszylinder (nicht als Unterbaugruppe lieferbar)
- IV.1 Schnellkupplung

**Funktionsbeschreibung**

Die dem Luftmotor zugeführte Druckluft P1 bewegt den Kolben im Zylinder; gleichzeitig strömt aus dem gegenüberliegenden Zylinderraum die Abluft P2 durch den Schalldämpfer ins Freie. Das Signalventil 1. fungiert als Sensor und gibt einen pneum. Signaldruck an das Relaisventil 2. sobald der Kolben seinen vollen Hub ausgeführt hat; dadurch spricht das Relaisventil 2. sofort an und bewirkt vollpneumatisch das Umschalten des Steuerkolbens im Steuerschieber 3. Durch die Umlenkung des Druckluftstromes wird der Kolben nun in Gegenrichtung bewegt.





**3.5 Vorgaben für den Betrieb der Pumpe Nr. 2352**

Anschlußgewinde	Sachnummer / Benennung
3/4" NPTF innen	Nr. 84806 Luftmotor
1-1/2" NPTF innen	Nr. 84900 Pumpenrohr

Anschlußpunkt für den Luftanschluß am Luftmotor ist eine Luftschnellkupplung mit Innengewinde.

Der Luftmotor ist mit einem Schalldämpfer ausgestattet. Der Luftmotor Nr. 84806 kann optional mit AirBrake™ Abschaltmodul Nr. 84988 ausgestattet werden.

**Hinweis**

Die Luftversorgung, Anlagenteile zur Steuerung und Überwachung von Antrieb / Pumpe sowie Sicherheitsventile hängen vom individuellen Anwendungsfall ab. Die erforderlichen Anlagenteile sind vom Hersteller / Lieferer der Gesamtanlage zusammenzustellen. Standardzubehör bitte anfragen und im Bedarfsfalle extra ordern.

**3.5.1 Luftversorgung**

Luftverbrauch

⇒ Siehe im Abschnitt Technische Daten

Maximal zulässiger Luft-Eingangsdruck

⇒ Siehe im Abschnitt Technische Daten der Pumpe

*Anmerkung:* Der max. zulässige Luft-Eingangsdruck der Pumpe kann unter Umständen geringer sein als der max. Arbeitsdruck des Luftmotors, da ersterer von der Druckübersetzung der Pumpe und dem max. zulässigen Druck der Komponenten im Fördersystem abhängt.

Luftleitungen sowie alle Pneumatik-Bauelemente müssen für einen Luftvolumenstrom entsprechend dem Luftbedarf des Luftmotors dimensioniert sein, so daß bei einem Wechsel (Anstieg) der Hubfrequenz im Normalbetrieb kein plötzlicher, hoher Druckabfall der Luftversorgung eintritt!

Der Luftbedarf des Luftmotors ist der Luftvolumenstrom, welcher es Pumpenantrieb / Pumpe ermöglicht, mit der maximal erreichbaren Hubfrequenz im Normalbetrieb (bis max. 70 DH/min) zu arbeiten.

Werden Luftleitungen zur Versorgung mehrerer Luftverbrauchsstellen (z. B. Pumpen) vorgesehen, so müssen die Querschnitte der Leitungsabschnitte entsprechend dem Gesamtluftbedarf dimensioniert sein; die Auslegung hängt auch von der Leitungslänge insgesamt ab.

Pneumatik-Bauteile müssen für die jeweiligen Betriebsdrücke (Primär- / Sekundär-Luftdruck) geeignet sein.

Die Nenngröße für Luftdruckregler, Wartungseinheit, Ventile, Kupplungen oder sonstige Druckluftarmaturen für eine Pumpe ist im Normalfall die Anschlußgröße von 3/4" (DN20) der Luftschnellkupplung des Luftmotors Nr. 84806; die Mindestnennweite für den Luftverbindungsschlauch beträgt 1/2" (DN12).

Es ist zu prüfen, ob die zur Anwendung vorgesehenen Bauteile für den erforderlichen Luftdurchsatz geeignet sind!

**3.5.2 Pneumatik-Anlagenteile**

Die Pumpe besteht aus den Baugruppen Luftmotor & Pumpenrohr.

Anschlußpunkt für den Luftanschluß am Luftmotor ist eine Luftschnellkupplung.

Da der Luftmotor als Antrieb ein Bestandteil der Pumpe ist, dienen Steuer- und Überwachungseinrichtungen für den Luftmotor gleichzeitig zum sicheren Betrieb von Pumpe / Anlage.

Die Druckluftzapfstelle muß mit einem Absperrhahn ausgestattet sein.

*Pro Pumpe/Pumpenantrieb sind erforderlich*

- 1 Luftdruckregler mit Manometer
- 1 Luftverbindungsschlauch von ausreichender Länge

Wenn die Antriebsluft nicht sauber (partikelfrei) oder nicht kondensatfrei ist, ist außerdem erforderlich

- 1 Luftfilter

*Wir empfehlen die Verwendung einer Druckluft-Wartungseinheit (Filter, Regler, Manometer, Öler).*

Wenn der Primärluftdruck höher ist als der maximal zulässige Eingangsdruck für die Pumpe oder aufgrund der Druckübersetzung der Pumpe daraus ein unzulässig hoher Förderdruck resultieren könnte, sind auch erforderlich

- 1 Luftdruckminderer mit Sicherheitsventil (sowie förderseitig ein Überdruckventil)

*Zur Vermeidung von abnormalem Verschleiß und / oder Beschädigung von Pumpe / Pumpenantrieb durch Trockenlauf und / oder überhöhte Hubfrequenz:*

- Das Gebinde (Faß, Container) oder die Vorrichtung (z. B. Pumpenheber oder Preßvorrichtung) mit einer automatischen Pumpen-Abschaltvorrichtung (Leermeldung) ausstatten.

- AirBrake™ Abschaltmodul für Power Master III Luftmotor oder eine gleichwertige Überwachungs- / Abschaltvorrichtung (bauseitig) vorsehen.

*Hinweis:* Abnormale, überhöhte Hubfrequenzen können z. B. auftreten, bei Leitungsbruch, bei leerem Gebinde, bei Lufteinschlüssen in pastösen Fördermedien oder bei saugseitigen Restriktionen, die zur Kavernenbildung im Medium führen. AirBrake™ schützt die Pumpe vorzeitigem Verschleiß durch 'Durchlaufen' der Pumpe. AirBrake™ ersetzt nicht eine Abschaltvorrichtung (Leermeldung), welche die Pumpe abschalten soll, wenn das Materialgebinde leer ist, bevor die Pumpe Luft ansaugt und 'durchläuft'.

*Anmerkung:* Die Begrenzung der Hubfrequenz von Pumpenantrieb / Pumpe auf max. 70 DH/min erfolgt im Normalfall über den Antriebsluftdruck, durch entsprechende Einstellung des Sekundär-Luftdruckes (Luft-Eingangsdruck am Luftmotor).

Weitere, erforderliche Pneumatik-Anlagenteile können systembedingt sein und sind daher hier nicht aufgeführt.

Vorgaben für den Betrieb der Pumpe Nr. 2352

### Hinweis

Die zum Betrieb der Pumpe und zur Funktion der Anlage erforderlichen Anlagenteile hängen vom individuellen Anwendungsfall ab und sind vom Hersteller/Lieferer der Gesamtanlage zusammenzustellen.

Allgemeine Informationen zu Luftleitungen und Luftbedarf

⇒ Siehe Abschnitt 'Luftversorgung'.

Allgemeine Informationen zu Anlagenteilen für die Steuerung und Überwachung von Antrieb / Pumpe

⇒ Siehe Abschnitt 'Pneumatik-Anlagenteile'.

Der förderseitige Anschluß am Auslaß des Pumpenrohres hat ein Innengewinde von 1-1/2" NPTF.

Der Flanschadapter am Einlaß des Pumpenrohres hat vier Befestigungsbohrungen 14,2 mm<sup>Ø</sup> auf einem Lochkreis von 178 mm<sup>Ø</sup>.

### 3.5.3 Förderleitung

Bei der Auswahl der Nennweite der Förderleitung und ihrer Bauelemente ist die Viskosität des Fördermediums sowie die Leitungslänge zu berücksichtigen.

### 3.5.4 Anlagenteile für die Pumpe

Allgemeines

Die Pumpe ist in senkrechter Baulage so aufzustellen, daß sie einen sicheren Stand hat; dazu dienen z. B. Pumpensockel oder Pumpenheber/Folgeplatte etc..

Eine kontinuierliche Materialzuführung zur Pumpe muß gewährleistet sein; darauf ist besonders bei Förderung von nichtflüssigen Medien zu achten, welche unter atmosphärischem Druck nicht nachfolgen!

Bei Anwendung mit Pumpensockel muß die Saugleitung mindesten 75 mm Nennweite haben und sollte diese so kurz wie möglich sein.

Zur Förderung von nichtfließfähigen Medien werden Heber mit Folgeplatte oder Preßvorrichtung, je nach Viskosität des Mediums und Anwendungsfall, als Anlagenteile für die Pumpe benötigt.

Lincoln Anlagenteile, wie Pumpensockel, Pumpenheber & Folgeplatte, Preßvorrichtungen etc. im Bedarfsfalle anfragen.

*Zur allgemeinen Information nachstehend einige Beispiele zur Anwendung von Anlagenteile für Pile Driver III Pumpen, Schöpfkolben-Typ.*

- Bei flüssigen oder fließfähigen, mittelviskosen Medien, z. B. bei Förderung von thixotropen Rollenoffsetdruckfarben aus Containern

Anlagenteile z. B.

- Pumpensockel und Saugschlauch

Bei 1000 Liter Wechselcontainern z. B. wird der Saugschlauch unten am Container angekuppelt; die Pumpe ist auf einem Sockel mit Rollen montiert.

- Bei pastösen Medien mittlerer Viskosität bis zu max. 200000 cP, z. B. bei Förderung v. Abschmierfetten NLGI # 2 aus Deckelfässern

- Anlagenteile z. B.

- Pneumatischer Pumpenheber & Folgeplatte

Die Folgeplatte ist unten am Pumpenrohr angeflanscht und die Pumpe ist am Heber montiert. Die Pumpe wird vom Heber zentriert geführt. Bei Förderung sinken Folgeplatte, Pumpe und Heber mit dem Materialspiegel.

- Bei Förderung von hochviskosen Medien, z. B. bei Förderung von Dichtmassen aus Deckelfässern.

- Pneumatische Preßvorrichtung & Folgeplatte

Die Pumpe ist mit dem Pumpenrohr unten an der Folgeplatte angeflanscht. Die Folgeplatte wird mittels Druckluft, über Zylinder der Vorrichtung, auf die Oberfläche des Mediums gepreßt. Bei Förderung sinken Folgeplatte und Pumpe mit dem Materialspiegel; dabei wird dem Saugleinlaß der Pumpe das zu fördernde, steife Medium durch Preßdruck zugeführt.

*Anmerkung:* Bei hohem Förderstrom oder hoher Hubfrequenz der Pumpe sowie aufgrund der Temperatur eines Mediums kann unter Umständen anstelle von Pumpenheber mit Folgeplatte eine Preßvorrichtung mit Folgeplatte erforderlich sein. Bei nichtflüssigen Medien ist im Einzelfall die Anwendungsmöglichkeit der Materialzuführung mittels Saugschlauch zu prüfen.

*Zur Beachtung:* Da die Verwendung der vorstehend genannten Anlagenteile vom individuellen Anwendungsfall abhängt, Anwendungsmöglichkeit vorher anfragen.



### Sicherheitshinweise

Nur Anlagenteile verwenden, welche für die Betriebsdrücke der Pumpe (Luftmotor & Pumpenrohr) geeignet sind.

Druck-Übersetzungsverhältnis, max. zulässigen Luft-Eingangsdruk sowie max. Druck am Austritt der Pumpe:

⇒ Siehe Technische Daten der Pumpe

- Nur druckfeste Anlagenteile (Schläuche, Rohrleitungen, Verschraubungen, Ventile etc.) verwenden; der Arbeitsdruck der förderseitigen Anlagenteile darf nicht geringer sein als der max. Förderdruck der Pumpe.

**ACHTUNG**

- Bei Anwendung von Anlagenteilen darauf achten, daß die Werkstoffe, welche vom Fördermedium benetzt werden, mit dem Medium kompatibel sind.

### 3.6 Einsatzort

- Pile Driver III Pumpen sind allgemein für den Einsatz in geschlossenen, witterungsgeschützten Räumen vorgesehen; in anderen Fällen bitte vorher anfragen.

- Umgebungstemperatur

⇒ Siehe Technische Daten der Pumpe.

Bei Umgebungstemperaturen, die tiefer als Raumtemperatur sind, darf dadurch nicht die Förderbarkeit des Mediums beeinträchtigt werden; das betrifft auch die Lagerung von zu verpumpenden Medien.

Der Anwender hat ggf. Maßnahmen zu treffen, welche ein störungsfreies Fördern des Mediums ermöglichen.

### 3.7 Raumbedarf

- Der Raumbedarf hängt von der Ausführung der Pumpe und den Anlagenteilen (Heber oder Preßvorrichtung etc.) sowie von der Größe und Art der Gebinde (Hobbock, Faß, Container) ab.

Eine Faßpumpe für Standardfässer (~ 572 mm<sup>Ø</sup>) hat bei Anwendung eines pneumatischen Hebers z. B. einen Raumbedarf von ca. 1 m x 1 m x 3 m (L x B x H).

*Hinweis:* Bei Ermittlung des Raumbedarfes sowie Aufstellung der betreffenden Pumpe / Anlage sind ferner noch zu berücksichtigen:

- Transportwege für Materialgebinde

Ungehinderte Zuführung und Aufstellung sowie Abtransport.

- Bedienelemente

Ungehinderter Zugang zu Pumpe / Anlage und deren Bedienelemente (z. B. Absperrhähne, Schnellkupplungen, Regler, Abschaltvorrichtungen etc.)

- Anschlußpunkte

Ungehinderter Zugang zu den Anschlußstellen von Luftschlauch und Förderschlauch.

Bewegungsfreiheit für die Anschlußschläuche.

- Ausbau der Pumpe

Kopffreiheit zum Herausheben (manuell oder mittels Flaschenzug oder mittels pneum. Heber etc.) der Pumpe aus dem Gebinde bei Gebindefwechsel.

### 3.8 Standort

Die Pumpe / Anlage sollte möglichst nahe der vorgesehenen Materialentnahmestelle aufgestellt werden bzw. der Standort sollte eine günstige Leitungsführung der Förderleitung ermöglichen (möglichst kurze Leitung bei möglichst geradem Verlauf).

Pumpe und Gebinde sind in senkrechter Lage, kipp-sicher aufzustellen.

Der Standort für die Pumpe / Anlage muß

- Energieanschluß haben

- Druckluftanschluß für den Pumpenantrieb

⇒ Siehe dazu Technische Daten der Pumpe und des Power Master III Luftmotors sowie die Abschnitte 'Luftversorgung' und 'Pneumatik-Anlagenteile'.

- Druckluftanschluß ggf. auch für pneumatische Hebe- oder Preßvorrichtung.

- Elektroanschlußmöglichkeit haben

Bei Anwendung von elektr. Anlagenteilen (z. B. Endschaltern, Druckschaltern, Ventilen etc.) sind dazu Angaben vom Hersteller / Lieferer der Anlage zu machen.

- Gut zugänglich sein.

Raumbedarf für Pumpe / Anlage, Gebinde sowie für Bedienung, Wartungs-, Instandsetzungsarbeiten etc. berücksichtigen.

- Gut beleuchtet sein.

Warn-/Hinweis-/Typenschilder müssen lesbar sein.

Bedienungs- und Wartungspersonal muß in der Lage sein Pumpe / Anlage in betriebs sicheren Zustand zu halten und ggf. Störungen / Defekte erkennen können.

- Festen und ebenen Boden haben

Vorrichtungen oder Bodenplatten müssen ggf. mittels Dübel verankerbar sein. Stationäre Pumpensockel sind am Boden zu verankern.

- Die Aufstellfläche darf keinen Neigungswinkel haben.

#### *Hinweis*

Behördliche Vorschriften sowie betriebliche Vorschriften des Verwenderunternehmens beachten!

Insbesondere bei Förderung umweltgefährdender Medien sind vom Anwender bei Auswahl / Ausstattung des Standortes außerdem die einschlägigen, behördlichen Bestimmungen zu beachten.

#### 4. Aufstellung & Montage der Pumpe 2352

4.1 - 4.3 Anbau von Power Master III Luftmotor 84806 an Pile III Pumpenrohr 84900.

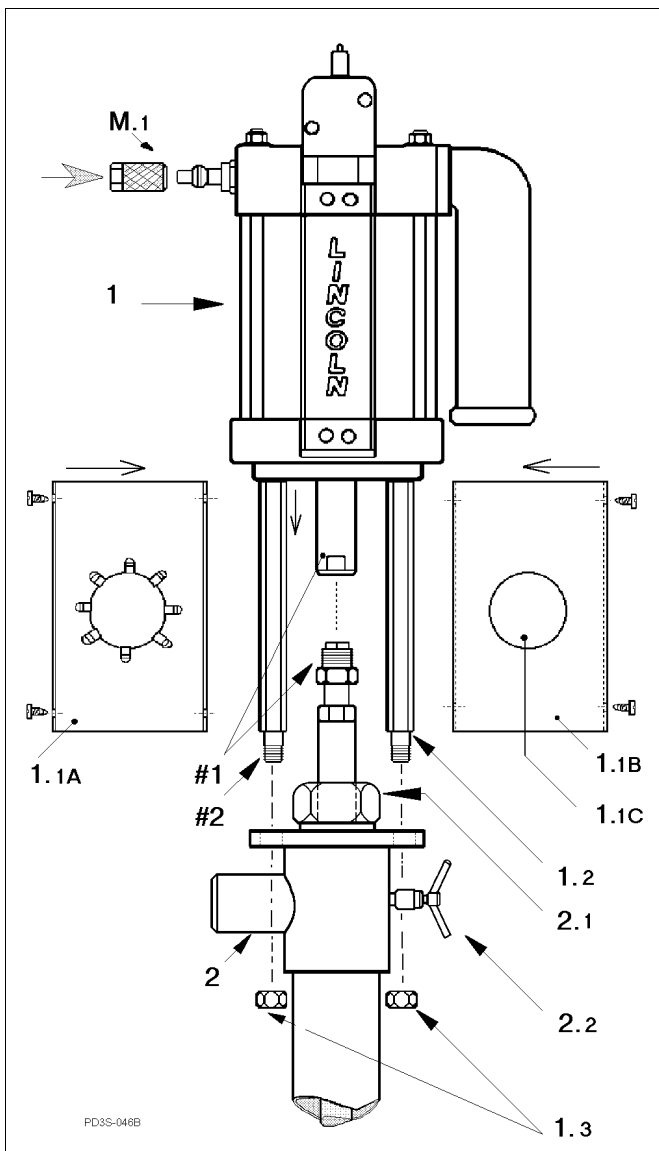


Abbildung: Pumpenrohr mit Power Master III Luftmotor

- |           |  |
|-----------|--|
| 1         | Pumpenantrieb Power Master III Luftmotor 84806   |
| 2         | Pile Driver III Pumpenrohr 84900   |
| M.1       | Luftanschluß (Schnellkupplung)   |
| 1.1       | Abdeckhaube Nr. 84723 (optional)   |
| 1.1A-1.1C | Bestandteile der Abdeckhaube   |
| 1.2       | Gewindestangen (4 Stk.) Nr. 241023, Teil v. 1  |
| 1.3       | Muttern 1/2-20 (4 Stk.) Nr. 236203, Teil v. 1  |
| 2.1       | Schmierbüchse.   |
| 2.2       | Entlüftungsventil  |
| #1        | Schraubverbindung der beiden Kolbenstangen von Antrieb und Pumpenrohr.   |
| #2        | Gewindeansatz der insgesamt 4 Gewindestangen zum Anschrauben des Antriebes mittels Muttern 1.3 an das Pumpenrohr. <u>Zur Beachtung:</u> Jeweils langer Gewindeansatz für Muttern; kürzerer Gewindeansatz zum Einschrauben in Zylinderkopf des Luftmotors |

#### 4.1 Sicherheitshinweise

##### Warnung



Keine brennbaren Gase für den Antrieb des Luftmotors anwenden.  
Zulässigen Arbeitsdruck von Luftmotor / Pumpe nicht überschreiten.  
Hände weg von Unterteil (Saugeinlaß) sowie von Kolbenstange der Pumpe bei Betrieb / Probelauf der Pumpe.  
Keine unzulässigen Kombinationen der Pumpenmodule Luftmotor & Pumpenrohr vornehmen.

- Beim Auspacken die Komponenten Luftmotor & Pumpenrohr äußerlich prüfen, ob diese unbeschädigt sind; eventuelle Schäden umgehend melden.
- Vor Anbau von Luftmotor an Pumpenrohr: Zunächst Zulässigkeit der Kombination von Antrieb und Pumpenrohr anhand der Typenschilder sowie Betriebsanleitung prüfen!  
Siehe Technische Daten der Pumpe.  
Über den zulässigen Arbeitsdruck von Luftmotor / Pumpe kundig machen!  
Der Primärluftdruck (Druck der Druckluftversorgungsanlage) darf nicht höher sein als der maximal zulässige Luftergangsdruk (max. 7 bar) der Pumpe; anderenfalls sind zusätzlich zu einem Luftdruckregler noch ein Luftdruckminderer sowie ein Sicherheitsventil erforderlich.
- Montage und Inbetriebnahme darf nur durch qualifiziertes Fachpersonal vorgenommen werden.
- Für die Durchführung der Arbeiten ist eine angemessene Werkstattausrüstung erforderlich.

#### 4.2 Erforderliche Werkzeuge

Maul/Ringschlüssel 3/4", Maulschlüssel 1-1/8", 1-1/4", Schraubendreher

*Hinweis:* Die Druckluftzapfstelle in der Werkstatt muß mit einem Luftdruckregler ausgestattet sein. Die Druckluft darf nicht verunreinigt sein.

#### 4.3 Montage von Luftmotor & Pumpenrohr

1. Die Länge der vier Gewindestangen (1.2) miteinander vergleichen; die Sechskantstäbe müssen bei allen vier Gewindestangen gleich lang sein!
2. Gewindestangen mit kürzerem Gewindeansatz von beiden in unteren Zylinderkopf des Antriebes einschrauben und mit Schlüssel fest anziehen.
3. Stecknippel der Luftschnellkupplung (M.1) oben, seitlich in die Gewindeöffnung (3/4" NPTF Innengewinde) des Zylinderkopfes mit Schlüssel einschrauben. Beim Festziehen berücksichtigen, daß das Gewinde des Stecknippels konisch ist.
4. Das Pumpenrohr (2) mit dem unteren, runden Flanschteil senkrecht auf den Gegenflansch (Sockel, Folgeplatte etc.) aufsetzen und mit Schrauben und Muttern gegen Umstürzen sichern.  
Luftdruckregler drucklos stellen.

## Aufstellung & Montage

(Anbau von Power Master III Luftmotor 84806 an Pile Driver III Pumpenrohr 84900).

5. Luftschlauchverbindung NW3/4" (DN20) oder NW1/2" (DN12) unter Verwendung von Schnellkupplung **(M.1)** fertigstellen. Bei Verwendung eines neuen Luftverbindungsschlauches, diesen ggf. erst von eventuellen Partikeln freiblasen  
Luftschlauch noch nicht an Luftmotor ankuppeln!
6. Wenn die Kolbenstange des Luftmotors nicht ganz nach unten aus dem Antriebszylinder herausgefahren ist, den Anschluß des Luftmotors mit der Luftversorgungsleitung (Luftschlauch drucklos) herstellen.
7. Luftschlauch mittels Schnellkupplung **(M.1)** an den Stecknippel des Lufteingangs vom Luftmotor **(1)** ankuppeln.
8. Luftdruck am Luftdruckregler vorsichtig erhöhen; nur soviel Druck einstellen, daß der Antrieb starten kann und sich die Kolbenstange des Luftmotors langsam bewegt.  
Wenn die Kolbenstange ausgefahren ist, sofort Luftschnellkupplung abziehen.
9. Luftmotor senkrecht von oben so auf das Pumpenrohr nach unten führen, daß die Schraubverbindung **(#1)** der beiden Kolbenstangen von Antrieb/Pumpenrohr zunächst von Hand vorgenommen werden kann; danach Gewindeansatz **(#2)** der vier Gewindestangen **(1.2)** in die vier Bohrungen des Flansches vom Pumpenrohr-Auslaßgehäuse einführen und Luftmotor/Gewindestangen auf dem Flansch absetzen.
10. Schraubverbindung **(#1)** der Kolbenstangen mit Schlüsseln fest anziehen.
11. Die vier Muttern **(1.3)** an die unten am Flansch des Pumpenrohr-Auslaßgehäuse hervorragenden Gewindeansätze der Gewindestangen **(1.2)** 'handfest' anschrauben; ggf. die Muttern **(1.3)** unter Zuhilfenahme eines Schlüssels 'handfest' anschrauben.  
*Hinweis:* Bei Verwendung der Pumpe mit z. B. Pumpenheber oder Konsole werden anstelle der Muttern **(1.3)** zunächst Gewintheadapter montiert, welche Bestandteil der betreffenden Vorrichtung sind.  
Die Abbildung auf der Vorseite zeigt eine von vier möglichen Positionen des Antriebes auf dem Pumpenrohr; der Antrieb kann auch um jeweils 90° - Schritte versetzt, montiert werden. Bei der Wahl der Position ist darauf zu achten, daß diese den Anbau der Pumpe und Anschlußarmaturen ermöglicht.  
Die Position der Pile Driver III Pumpe kann außerdem unten am Flansch eingerichtet werden, welcher am Fußteilgehäuse des Pumpenrohres durch drei Innensechskantschrauben arretiert ist.
12. Luftmotor mit geringem Luftdruck, gerade so hoch daß der Motor anläuft und langsam weiter läuft, in Gang setzen und einige Doppelhübe langsam laufen lassen.

13. Luftzufuhr stoppen (Luftkupplung **(M.1)** abkuppeln) bei Aufwärtshub der Pumpe, kurz bevor der Antrieb in Gegenrichtung umschaltet.
14. Wenn die Pumpenrohr-Kolbenstange in der oberen Endlage ruht, nachdem der Antrieb vorher ein paar Hübe ausgeführt hat, die handfest angeschraubten Muttern **(1.3)** nun mit einem Schlüssel fest über Kreuz anziehen.

### Die Kolbenstangen müssen miteinander fluchten!

#### ACHTUNG

Anderenfalls verschleifen die Stopfbuchsenabdichtungen vorzeitig wegen einseitiger Belastung.

#### Abdeckhaube für Power Master III Luftmotor

Die Abdeckhaube besteht aus zwei Einzelsegmenten mit Inspektionsöffnung, welche mit einer Blende verschlossen ist. Die Blende kann mittels Schraubendreher abgenommen werden.

Die Inspektionsöffnung in der Abdeckhaube dient:

- Zur visuellen Kontrolle der Abdichtung der Stopfbuchse des Pumpenrohres.
- Bei Pumpenrohren mit Schmierbüchse:  
Zur visuellen Kontrolle des Füllstandes in der Schmierbüchse und als Zugang zum Befüllen.

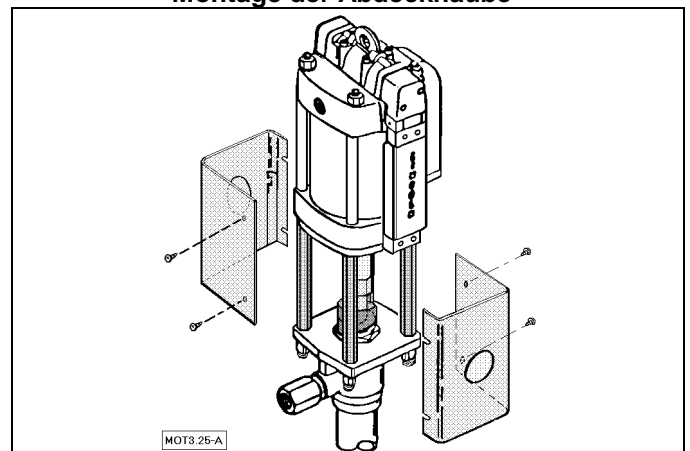
#### Warnung



Hände weg von Kolbenstangen im Raum zwischen Pumpenantrieb und Pumpenrohr, wenn der Luftmotor unter Druck steht oder noch an die Druckluftversorgung angeschlossen ist.

- Bei Betrieb der Pumpe muß die Abdeckhaube angebracht sein und dürfen die Blenden nicht entfernt werden.
- Bei Inspektion und Wartung, vor Abnahme der Blende(n) von der Abdeckhaube, erst die Luftschnellkupplung vom Antrieb abkuppeln.

#### Montage der Abdeckhaube



Die beiden Segmente der Abdeckhaube fest um die 4 Gewindestangen herum zusammenfügen und mit den vier mitgelieferten Schrauben zusammenschrauben.

## Aufstellung & Montage

Montage-, Inspektions- und Wartungsarbeiten dürfen nur durch Personal mit entsprechender Qualifikation durchgeführt werden.

### 4.4 Erstaufstellung

*Hinweis* : Das Pumpenrohr enthält noch eine geringe Restmenge dünnflüssiges Öl von der Funktionsprüfung; das Öl dient zur Konservierung des Pumpenrohres für die Dauer von Transport und Zwischenlagerung. Wenn das zu verpumpende Medium nicht mit Öl kontaminiert werden darf, so ist die Pumpe vor Anwendung zu spülen.



#### Warnung

Keine feuergefährlichen Flüssigkeiten zum Spülen / Reinigen verwenden.

ACHTUNG

Keine Mittel verwenden, welche die Werkstoffe des Pumpenrohres angreifen.

⇒ Siehe Technische Daten des Pumpenrohres.

#### Hinweis

Die Benutzerinformation enthält unter 'Vorgaben für den Betrieb der Pumpe 2352' allgemeine Informationen über erforderliche Anlagenteile und Hinweise zu Förderleitung, Luftleitung sowie Raumbedarf und Standort zur Aufstellung der Pumpe.

#### Allgemeine Informationen zur Erstaufstellung

*Anmerkung*: Die Anlage kann aus einer Vielzahl von unterschiedlichen Anlagenteilen bestehen. Anbau von Komponenten an die Pumpe, Aufstellung des Pumpenaggregates sowie Installation von Leitungen und Komponenten zur Steuerung und Überwachung etc. hängen vom Anwendungsfall und von der Auslegung des individuellen Systems ab.

Angaben über die Erstaufstellung und Installation

⇒ Siehe Betriebsanleitung des Herstellers / Lieferers der Gesamtanlage.

Allgemeines

#### Pumpe / Pumpenaggregat

##### • Aufstellung

⇒ Siehe allgemeine Hinweise zu Einsatzort, Raumbedarf und Standort unter dem Abschnitt 'Vorgaben für den Betrieb der Pumpe 2352'.

- Einen geeigneten Platz zur Aufstellung vorsehen.
- Pumpe und Materialgebände auf einem festen, ebenen sowie nicht abschüssigen Untergrund senkrecht aufstellen.
- Pumpe und Gebinde kippstabil aufstellen; ggf. am Boden verankern.

Beim Öffnen von Gebinden oder offenen Behältern:

ACHTUNG

Stets darauf achten, daß keine Fremdkörper in das zu verpumpende Medium gelangen.

*Zur Beachtung*: Beim Anflanschen der Pumpe, vor Montage sicher stellen, daß der Flanschadapter des Pumpenrohres arretiert ist (Anzugsmoment siehe Ersatzteilzeichnung).

- Anbau der Pumpe an Heber oder Preßvorrichtung  
⇒ Siehe Betriebsanleitung des Lieferers.

Wird die Pumpe nicht an der Vorrichtung vormontiert angeliefert und werden Lincoln Originalkomponenten verwendet

⇒ Siehe auch Betriebsanleitung des betreffenden Lincoln Pumpenhebers oder der Preßvorrichtung.

Allgemein: Der Flansch am Tauchrohrende des Pumpenrohres wird an der Folgeplatte angeflanscht.

*Anmerkung*: Erst nach Montage können Pumpe und Folgeplatte von der Vorrichtung pneumatisch geliftet werden, so daß das Gebinde (Faß oder Hobbock) zentrisch unter der Folgeplatte plaziert werden kann.

- Bei Anwendung der Pumpe zur Entleerung von Containern über einen Saugschlauch und Befestigung der Pumpe auf einem Sockel:

– Saugleitung bei nichtflüssigen Medien möglichst kurz auslegen; Mindestnennweite 75 mm.

– Der Pumpensockel muß mit einem Entlüftungsventil ausgestattet sein, damit das Medium bei der Erstbefüllung der Saugleitung vom Container zulaufen und die Luft in der Leitung verdrängen kann.

– Stationäre Pumpensockel am Boden verankern.

– Bei starrer Saugleitung einen elastischen Rohrverbinder zwischen Sockel und Saugleitung vorsehen

– Bewegliche Pumpensockel mit Rollen müssen Feststeller haben.

*Zur Beachtung*: Pumpen auf beweglichen Sockeln sollen bei Wechselcontainern den Containeranschluß erleichtern. Diese Ausführungen sind keine ortsveränderlichen, mobilen Anlagen und dürfen daher nicht umgesetzt werden und an anderen Stellen der Druckluft-Versorgungsanlage angeschlossen werden. Im Falle von Änderungen vorher Lieferer / Hersteller der Anlage konsultieren.

#### Leitungen

Bei Verlegung berücksichtigen:

– Anschlußpunkte für die Pumpe sollten nahe der Pumpenanlage sein.

– Absperrventile, Steuerungen etc. müssen gut zugänglich sein.

– Anschlußschläuche sollen frei beweglich sein.

- Luftleitung und die erforderlichen Pneumatik-Anlagenteile zur Steuerung und Überwachung der Pumpe fachgerecht montieren. Luftschlauch noch nicht an Pumpenantrieb ankuppeln.

Die Luftleitungen müssen frei von Partikeln sein.

– Leitungen ausblasen.

- Förderleitung und Systemkomponenten, z. B. Sicherheitsventil, Absperrventile etc. fachgerecht montieren. Die Anschlußstelle für die Pumpe ist im Normalfall mit einem HD-Kugelhahn auszustatten.

– HD-Schlauch an den Förderauslaß der Pumpe anschrauben.

– Leitung und deren Bauteile fest miteinander verschrauben. Hochdruck!

- Pumpe / Anlage vorschriftsmäßig erden.

## 5. Betrieb

Montage-, Inspektions- und Wartungsarbeiten dürfen nur durch Personal mit entsprechender Qualifikation durchgeführt werden.

### Hinweis

Die Pumpe (Luftmotor & Pumpenrohr) ist nur ein Bestandteil aus einer Vielzahl weiterer Komponenten in einem System zur Förderung und Verarbeitung von Medien.

*Aus vorgenanntem Grund enthält der Abschnitt 'Betrieb' nur allgemeine Informationen zum Betrieb der Pile Driver III Pumpe.*

Betätigungs- und Überwachungseinrichtungen.

Der Pumpenantrieb (Luftmotor) ist mit einer Luftschnellkupplung ausgestattet mit der die Pumpe manuell in Betrieb und außer Betrieb gesetzt werden kann.

Das Auslaßgehäuse der Pumpenrohres ist mit Entlüftungsventil Nr. 84012 ausgestattet. An der Materialeinlaßseite, am Flanschadapter des Pumpenrohres, befindet sich ein Entlüftungsstab; dieser findet z. B. Anwendung bei Einsatz der Pumpe mit Folgeplatte; bei Anwendung mit Pumpensockel ist der Entlüftungsstab gegen eine Verschlussschraube zu wechseln und muß der Sockel mit einem Entlüftungsventil ausgestattet sein.

Auf die zum Betrieb der Pumpe erforderlichen Betätigungs- und Überwachungseinrichtungen wurde im Abschnitt 'Vorgaben für den Betrieb der Pumpe 2352' hingewiesen.

Die Ausführung der vorgenannten Einrichtungen hängt im einzelnen vom Anwendungsfall und der Auslegung des individuellen Systems ab.

Es sind mindestens bauseitig erforderlich

Absperrventile für Druckluft und Fördermedium

Luftdruckregler für den Pumpenantrieb

⇒ Siehe Anleitungen und Sicherheitshinweise des Herstellers / Lieferers der Gesamtanlage.

Sicherheitshinweise



### Warnung

Elektrostatische Aufladung durch Erdung der Pumpe/Anlage verhindern.

Keine brennbaren Gase für den Antrieb des Luftmotors anwenden.

Zulässigen Arbeitsdruck von Luftmotor / Pumpe sowie Systembauteilen nicht überschreiten.

### 5.1 Fertigmachen zum Betrieb

Nach Aufstellung der Pumpe und Montage der Leitungen sowie Anlagenteilen zur Betätigung und Überwachung:

- Funktion prüfen
- Druckbegrenzungsventil und Sicherheitsventil.

*Sind Primärluftdruck sowie der aus der Druckübersetzung der Pumpe resultierende Förderdruck niedriger als der max. zulässige Arbeitsdruck von Pumpe und Systemkomponenten, so können Druckbegrenzer und Sicherheitsventil entfallen.*

Max. zulässigen Luft-Eingangsdruk sowie Druckübersetzung der Pumpe

⇒ Siehe Technische Daten der Pumpe.

Einstellung von Druckbegrenzungsventil und Sicherheitsventil sind abhängig vom maximal zulässigen Betriebsdruck für das druckluftseitige / förderseitige Systembauteil mit dem geringsten, max. Arbeitsdruck.

– Luftdruckregler und Manometer.

Drehung der Stellvorrichtung des Reglers im Uhrzeigersinn erhöht den Sekundärluftdruck; Drehung entgegen Uhrzeigersinn reduziert den Druck.

Nach Überprüfung des Reglers den Sekundärdruck auf 'Null' (drucklos) setzen.

– Abschaltvorrichtung (Leermeldung).

Muß so justiert sein, daß die Abschaltung von Pumpenantrieb / Pumpe erfolgt, wenn Gebinde leer ist, bevor die Pumpe trocken läuft. Korrektur ggf. nach Entleerung des ersten Gebindes.

– Abschaltvorrichtung (Hubfrequenzbegrenzung)

Bei Verwendung von AirBrake™ siehe Betriebsanleitung des betreffenden Moduls. Bei bauseitiger Vorrichtung zur Überwachung der Hubfrequenz der Pumpe, Abschaltung zunächst auf Frequenz von ca. 75 Doppelhuben pro Minute einstellen.

Später, bei normalem Betrieb und normaler Hubfrequenz (< 70 DH/min) der Pumpe, das Ansprechen der Abschaltvorrichtung genau justieren.

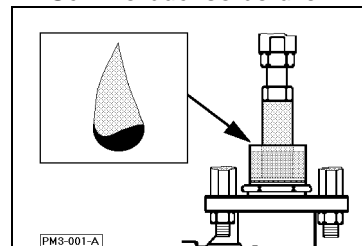
- Druckluft-Öler befüllen und einstellen.

– Behälter des Ölers mit dünnflüssigem, hochwertigem Maschinenöl SAE 10 auffüllen.

– Später, wenn Pumpe läuft, Regulierung auf ~ 1 Öltropfen pro Stunde justieren.

*Anmerkung:* Genaue Informationen über Befüllung und Tropfregulierung den Instruktionen für das betreffende Ölmodell entnehmen.

- Schmierbüchse befüllen.



*Hinweis.* Bei Medien, welche an der Luft zum Antrocknen an der Kolbenstange neigen, ist die Schmierbüchse mit einem flüssigen Trennmittel / Trennöl zu befüllen.

Nach Abnahme der runden Blende in der Abdeckhaube mittels Schraubendreher bietet die Inspektionsöffnung Zugang zur Schmierbüchse.

**ACHTUNG**

Das Mittel darf die Werkstoffe der Pumpe, insbesondere die Dichtungen der Stopfbuchse, nicht angreifen.

Nur soviel Flüssigkeit eingeben, daß diese nicht während der Pumpenhübe verspritzt werden kann und nicht von der Kolbenstange des Luftmotors in den Antrieb hineingezogen werden kann.

Nach Befüllung Abdeckhaube wieder mit der Blende verschließen.



**Betrieb****5.2 Erstinbetriebnahme**

Montage-, Inspektions- und Wartungsarbeiten dürfen nur durch Personal mit entsprechender Qualifikation durchgeführt werden.

Sicherheitshinweise

**Warnung**

Keine brennbaren Gase für den Antrieb des Luftmotors anwenden.

Zulässigen Arbeitsdruck von Luftmotor / Pumpe sowie von Systembauteilen nicht überschreiten.

Hände weg vom Unterteil (Saugeinlaß der Pumpe) und von allen Austrittsöffnungen für das Medium.

Hubfrequenz von 70 DH/min nicht überschreiten.

**ACHTUNG**

Saubere (partikelfreie) sowie kondensatfreie Druckluft als Antriebsmedium verwenden; diese muß auch frei von Zusätzen sein, die Buna-N oder Teflon® angreifen.

**Vor der ersten Inbetriebnahme**

Siehe Hinweis auf Restöl im Pumpenrohr unter Abschnitt 'Erstaufstellung'.

**Bei der ersten Inbetriebnahme**

– muß die Pumpe so angefahren werden, daß das Pumpenrohr das Medium ansaugen und aufnehmen kann;

– muß das förderseitige Leitungssystem befüllt und entlüftet werden.

⇒ Siehe Anleitungen und Sicherheitshinweise des Herstellers / Lieferers der Gesamtanlage.

Bei Anwendung von Pumpenheber mit Folgeplatte oder Preßvorrichtung & Folgeplatte

⇒ Siehe Betriebsanleitung der betreffenden Vorrichtung.

**Vor Anfahren der Pumpe**

• Bei Anwendung einer Folgeplatte (bei Förderung von nichtflüssigen Medien):

– Folgeplatte muß fest, ohne Lufteinschlüsse zwischen Platte und Medium, auf der Oberfläche des Fördermediums aufliegen.

**Hinweis:** Die Folgeplatten von Pumpenhebern und Preßvorrichtungen sind mittels Entlüftungsstab (im Flanschadapter des Pumpenrohres) zu entlüften; ggf. kann auch die Folgeplatten-Garnitur mit einer Entlüftungsvorrichtungen ausgestattet sein. Beim Absenken der Folgeplatte muß die Entlüftungsöffnung offen sein; nach Entweichen der Luft, vor Inbetriebnahme sowie bei Betrieb der Pumpe muß diese geschlossen sein.

• Luftdruckregler für den Pumpenantrieb auf 'Null' stellen.

• Absperrventil(e) der Förderleitung auf Position 'offen' stellen, damit bei Erstbefüllung des Systems die vom Medium verdrängte Luft entweichen kann.

• Helfer mit Auffanggefäß an den Materialzapfstellen (Auslässen) postieren, um nach Entweichen der Luft und blasenfreiem Austritt des Mediums das betreffende Absperrventil (Kugelhahn, Zapfpistole etc.) sofort zu schließen.

**Anfahren der Pumpe**

Die Pumpe saugt das Material, welches unter Druck beim Aufwärts- und Abwärtshub zum Pumpenauslaß in das Fördersystem verdrängt wird, jeweils beim Aufwärtshub an. Da der Ansaugraum im Pumpenrohr noch leer ist, muß die Pumpe anfangs ganz langsam laufen.

• Luftverbindungsschlauch für den Pumpenantrieb mittels Luftschnellkupplung an den Luftmotor an-kuppeln.

• Sekundärdruck (Antriebsluftdruck für den Luftmotor) am Luftdruckregler schrittweise > 'Null' setzen.

• Wenn der Motor zu laufen anfängt, den Luftdruck nicht erhöhen.

• Ist die Hubfrequenz bereits zu hoch und wird das Medium nicht sofort angesaugt, den Druck umgehend, schrittweise reduzieren.

• Während des Befüllvorganges des Fördersystems die Pumpe mit dem geringst möglichen Antriebsluftdruck fahren.

• Ist das System noch nicht befüllt sowie entlüftet und stoppt die Pumpe vorher (wegen Reibung in den Leitungen), den Antriebsluftdruck vorsichtig erhöhen.

• Materialauslaß sofort schließen, sobald das Medium dort blasenfrei austritt.

Ist das System befüllt und richtig entlüftet, muß die Pumpe von selbst anhalten, sobald alle Förderauslässe geschlossen sind.

Nun kann, unter Beachtung der zulässigen druckluft-sowie förderseitigen max. Arbeitsdrücke, der erforderliche Druck mittels Luftdruckregler eingestellt werden.

Die Pumpe übersetzt den Antriebsluftdruck in einen höheren Förderdruck entsprechend ihrer Drucküber-setzung.

⇒ Siehe Anleitungen und Sicherheitshinweise des Herstellers / Lieferers der Gesamtanlage.

⇒ Siehe Technische Daten der Pumpe.

Bei Einstellung des Antriebsluftdruckes zu beachten

• Druck nicht höher als notwendig und niemals höher als zulässig einstellen.

• Druck reduzieren,

• Wenn die Pumpe gleichmäßig fördert, aber die Hubfrequenz über 70 Doppelhübe pro Minute ansteigt.

• Wenn die Pumpe ungleichmäßig fördert und das Medium nicht voll ansaugt, weil dieses nicht schnell genug nachfolgen kann.

Bei Preßvorrichtung ggf. Anpreßdruck der Folgeplatte vorsichtig erhöhen, sofern zulässig.

Bei Störungen

⇒ Siehe Hinweise und Checkliste unter dem Abschnitt 'Störungen; Ursachen und deren Behebung'.

Bei Erstbetrieb die Funktion der Leermeldung (Pumpen- abschaltung) rechtzeitig kontrollieren sobald das Medium im Gebinde zur Neige geht. Falls die Ab- schaltung nicht rechtzeitig (zu spät oder zu früh) an- spricht, Nachjustierung der Vorrichtung vornehmen.

**ACHTUNG**

Pumpe nicht trocken laufen lassen. Pumpe umgehend abstellen, wenn das Fördermaterial alle ist!

**Betrieb****5.3 Betrieb**

Bedienung der Pumpe / Anlage nur durch eingewiesenes Personal mit entsprechender Qualifikation.

**Sicherheitshinweise****Warnung**

Zulässigen Arbeitsdruck von Luftmotor / Pumpe sowie von Systembauteilen nicht überschreiten.

Hände weg vom Unterteil (Saugeinlaß der Pumpe) und von allen Austrittsöffnungen für das Medium.

- Pumpe sofort außer Betrieb setzen bei Defekt oder bei ungewöhnlichem Betriebsverhalten.
- Keine Demontagen vornehmen wenn Pumpe in Betrieb ist und Pumpe / Antrieb sowie das System noch unter Druck stehen.

**ACHTUNG**

Im Dauerbetrieb Hubfrequenz von 70 DH/min nicht überschreiten; das gilt auch bei intermittierenden Betrieb.

Pumpe nicht trocken laufen lassen; umgehend abstellen, wenn Gebinde leer ist, bevor die Pumpe 'durchläuft'.

**Betrieb**

Vor Inbetriebnahme (mindestens 1 x pro Schicht)

- Pumpe / Anlage auf äußerlich erkennbare Schäden und Mängel überprüfen.

Der Betrieb der Pumpe hängt im einzelnen von der Ausführung des Applikationssystems ab.

⇒ Siehe Anleitungen und Sicherheitshinweise des Herstellers / Lieferers der Gesamtanlage.

Im allgemeinen steht die Pumpe / Antrieb während des Betriebes unter Druck. Wird förderseitig ein Auslaßventil (Absperrhahn, Zapfpistole etc.) geöffnet, fängt die Pumpe an zu arbeiten und verdrängt das Medium unter Druck aus dem offenen Auslaß.

- Bei längeren Betriebspausen die Luftschnellkuppung vom Luftmotor abziehen.

- Wenn während des Betriebes eine Störung eintreten sollte, Pumpe außer Betrieb setzen.

⇒ Siehe Hinweise und Checkliste unter dem Abschnitt 'Störungen; Ursachen und deren Behebung'.

- Wenn das Gebinde leer ist, Pumpe umgehend abschalten. Trockenlauf verhindern!

– Luftschauch vom Pumpenantrieb abkuppeln.

– Gebinde wechseln oder auffüllen.

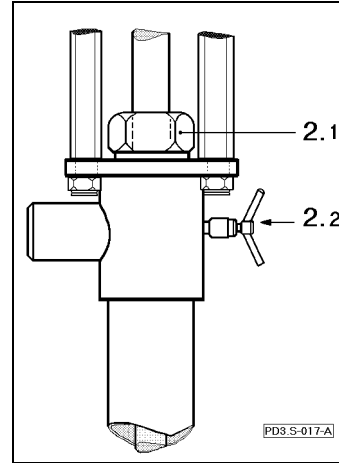
– Die Durchführung des Gebindewechsels hängt im einzelnen von der Ausführung der Anlage ab.

– Bei Anwendung einer Folgeplatte darauf achten, daß diese gut auf dem Fördermedium aufliegt und der Raum unterhalb der Folgeplatte frei von Lufteinschlüssen ist.

Zur Entlüftung des Raumes zwischen Platte und Medium muß der Entlüftungsstab des Pumpenrohres gelöst sein; anschließend wieder festschrauben.

- Luftdruck am Luftdruckregler reduzieren, bevor der Luftschauch wieder angeschlossen wird.

- Mittels Entlüftungsventil 2.2 am Pumpenauslaßgehäuse Lufteinschlüsse im Pumpenrohr entfernen.



2.1 Schmierbüchse

2.2 Entlüftungsventil

**Außerbetriebsetzung**

Bei Außerbetriebsetzung der Pumpe für einen längeren Zeitraum und Verarbeitung von Medien, welche während des Zeitraumes der Stillsetzung altern und aushärten können, ist die Pumpe (Pumpenrohr) gründlich durch Spülen zu reinigen; ggf. kann es auch erforderlich sein, das Pumpenrohr zum Zwecke der Reinigung zu demontieren.

**5.4.1 Inspektion und Wartung der Pumpe****Sicherheitshinweis**

Vor Abnahme der Verkleidung oder der Blende von der Verkleidung zwecks Kontrolle der Stopfbuchse oder der Schmierbüchse, den Luftschauch vom Luftmotor abkuppeln.

- Abdichtung der Pumpenrohr-Stopfbuchse visuell prüfen. Bei Undichtigkeit die Stopfbuchsenpackung auswechseln.

- Bei Anwendung der Schmierbüchse, rechtzeitig Trennmittel / Trennöl erneuern. Siehe dazu Hinweise unter Abschnitt 'Fertigmachen zum Betrieb'.

Der Luftmotor ist wartungsfrei.

- Bei Anwendung einer Druckluft-Wartungseinheit: Regelmäßig sowie rechtzeitig Kondensat aus dem Filterbehälter ablassen.

Regelmäßig sowie rechtzeitig Öl im Ölerbehälter ergänzen.

- Regelmäßig Schraubverbindungen und Schläuche des Fördersystems prüfen, ob diese fest verschraubt und dicht sind. Beschädigte Schläuche auswechseln.

- Pumpe außen sauber halten. Alle Schilder müssen gut lesbar bleiben. Pumpe vor Inbetriebsetzung auf äußerlich erkennbare Schäden oder Mängel prüfen.

**5.4.2 Inspektion und Wartung des Luftmotors 84806**

Regelmäßig Zustand und Funktion prüfen. Der Power Master III Luftmotor ist wartungsfrei. Zur Vermeidung von Störungen durch Schmutz sowie zur Erhöhung der Standzeit der Dichtungen werden Luftfilter & -Öler empfohlen.

**5.5.1 Instandhaltung der Pumpe**

Vorbeugende Instandhaltung durch rechtzeitiges Auswechseln von Verschleißteilen, insbesondere der Dichtungen des Pumpenrohres, ist zu empfehlen.

**5.5.2 Instandhaltung des Luftmotors Nr. 84806**

Die modulare Ausführung des Luftmotors ermöglicht eine wesentliche Reduzierung der Stillstandszeiten im Servicefall.

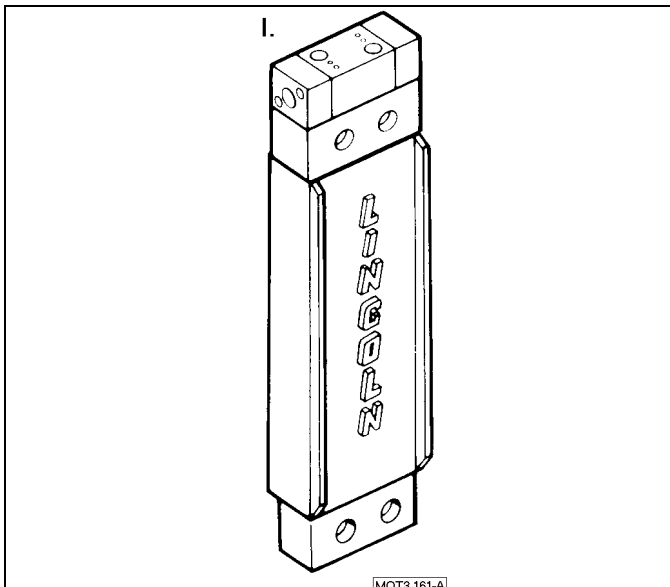
Bei Anwendung einer Luft-Wartungseinheit regelmäßig sowie rechtzeitig:

- Kondensat aus Filterbehälter ablassen.
- Öl im Ölerbehälter ergänzen.

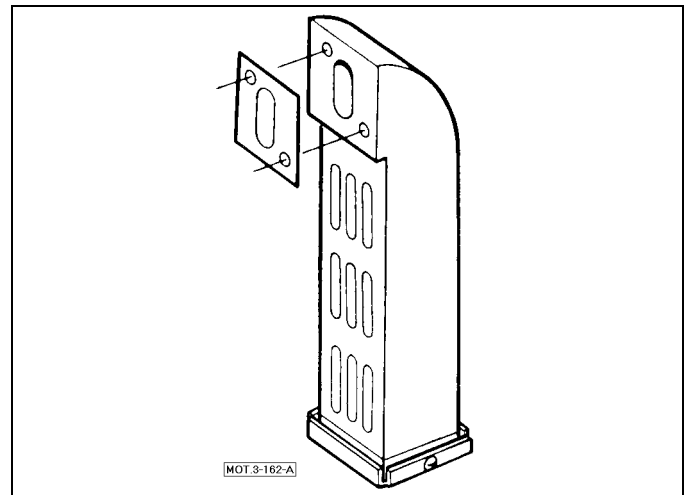
Die Standzeit ist abhängig von der Betriebszeit, vom Fördermedium sowie von der Beanspruchung.

Nach dem Auswechseln einer Unterbaugruppe ist der Pumpenantrieb sofort wieder betriebsbereit.

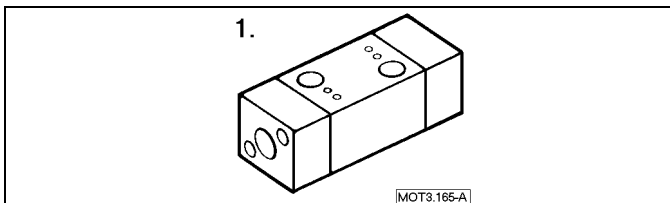
**Module & Kits für Power Master III Luftmotor Nr. 84806**



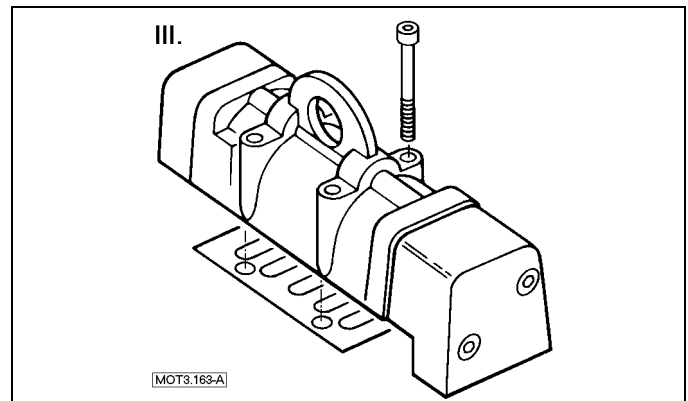
**I. Pilotblock-Unterbaugruppe Nr. 242786**  
Nr. 84967 Dichtungssatz für Pilotblock-Unterbaugruppe



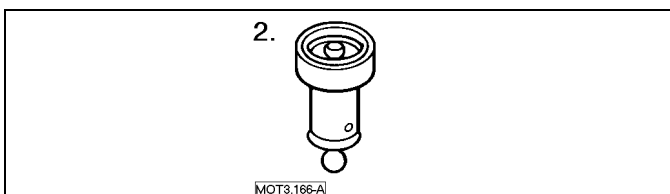
**II. Schalldämpfer-Unterbaugruppe Nr. 242788**  
Nr. 84939 Schalldämpfelement (mit Filz u. Dichtung)



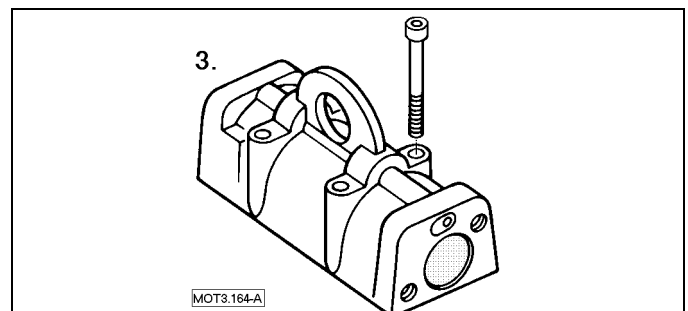
**1. Modul von Pilotblock-Unterbaugruppe**  
Nr. 242787 Pneumatik-Relaisventil



**III. Steuerschieber-Unterbaugruppe 244806**



**2. Modul von Pilotblock-Unterbaugruppe**  
Nr. 241768 Pneumatik-Signalventil  
*Hinweis:* 2 Stk. in Pilotblock-Unterbaugruppe befindlich.



**3. Modul von Steuerschieber-Unterbaugruppe**  
Nr. 244802 Gehäuse mit Ventilkolben

**Dichtungssatz für Antriebszylinder**  
Nr. 84792 Dichtungssatz

## 5.6 Störungen; Ursachen und Beseitigung



ACHTUNG

- Pumpe nicht demontieren, wenn Luftmotor, Pumpenrohr sowie das Fördersystem unter Druck stehen. Luftmotor nicht demontieren, wenn dieser unter Druck steht.
- Hände weg vom Unterteil (Saugeinlaß) des Pumpenrohres, wenn Pumpe in Betrieb ist.
- Zulässigen Betriebsdruck nicht überschreiten. Bei Justierungen, welche Druckänderungen bewirken, stets den zulässigen Betriebsdruck der Pumpe/Anlage einhalten.

Wenn die Pumpe mit zu hoher Hubfrequenz arbeitet, z. B. plötzliches 'Durchlaufen' ohne zu fördern, zunächst die Pumpe umgehend abschalten.

Wenn zur Behebung einer Störungsursache eine Reparatur der Pumpe erforderlich ist, die Pumpe umgehend außer Betrieb nehmen und instand setzen lassen. Vor Demontage von Pumpe und/oder Systembauteilen sind Pumpe (Luftmotor & Pumpenrohr) sowie Fördersystem vom Druck zu entlasten; weitere Instruktionen und Sicherheitshinweise dazu siehe unter Instandhaltung in der Benutzerinformation für das betreffende Modell.

### 5.6.1 Pile Driver III Pumpe 2352

#### Checkliste

Störung	Mögliche Ursache	Abhilfe
Pumpe läuft nicht an. Luftmotor startet nicht.	Luftversorgung mangelhaft. (Luftdruck zu gering ).  Förderauslaß blockiert	Wenn der Antriebsluftdruck zu niedrig eingestellt ist, Druck mittels Luftdruckregler erhöhen.  Förderleitung/Auslaß prüfen und Restriktionen beseitigen.
Pumpe (Luftmotor) schaltet nicht in andere Hubrichtung um und bläst lfd. Luft aus Schalldämpfer ab.	Luftversorgung mangelhaft (Luftvolumen)	Wenn Luftdruck/Volumen des Kompressors ausreichend groß sind, Luftversorgungssystem (Leitungen, Luftschlauch und Bauelemente) auf mögliche Restriktionen hin überprüfen; Restriktionen beseitigen
Pumpe (Luftmotor) arbeitet mit ungleichmäßiger Hubfrequenz bei gleichzeitig verkürzter Hublänge	Pneumatik-Steuerventile im Luftmotor verschmutzt oder verschlissen.	Pneumatik-Steuerventile ausbauen und reinigen oder auswechseln. Bei Power Master III Luftmotor ggf. Pilotblock-Unterbaugruppe wechseln.
Pumpe läuft ungleichmäßig schnell; bei Anstieg der Hubfrequenz keine Zunahme des Förderstromes.	Lufteinschlüsse im Pumpenrohr  Fördermedium geht zur Neige  Fördermedium läßt sich nicht einwandfrei ansaugen, da zu hochviskos sowie Hubfrequenz zu hoch. Unter Umständen Viskositätsanstieg durch Temperaturänderung	Entlüftung, gemäß Instruktionen in Erstinbetriebnahme vornehmen.  Gebinde wechseln / auffüllen  Förderstrom am Auslaß des Systems (Materialabgabeventil) drosseln. Bei Pumpe mit Preßvorrichtung, Anpreßdruck der Folgeplatte erhöhen. Bei Restriktionen im Sauganschluß/ Saugleitung, diese beseitigen.
Pumpe fördert nur im Abwärtshub	Nutringe des Kolbens und/oder Ventilkugel, Ventilsitz im Kolbenteil beschädigt oder verschlissen.	Pumpenrohr prüfen und defekte Teile erneuern.
Pumpe fördert nur im Aufwärtshub	Einlaßventil (Ventil & Nutring) beschädigt oder verschlissen  Materialzufuhr mangelhaft durch Restriktionen im Einlaß/Saugleitung; Viskosität des Fördermediums sowie Hubfrequenz zu hoch.	Pumpenrohr prüfen und defekte Teile erneuern.  Prüfen; Restriktionen beseitigen. Förderstrom am Auslaß des Systems (Materialabgabeventil) drosseln.
Pumpe läuft ohne zu fördern	Einlaßventil sitzt nicht korrekt oder ist beschädigt.	Überprüfen. Einlaßventil erneuern falls defekt.
Pumpe läuft bei geschlossenem Förderauslaß weiter.	Leckage in Förderleitung/System. Stopfbuchsenabdichtung undicht.	Prüfen und abdichten. Pumpenrohr prüfen, instand setzen.

*Anmerkung:* Falls weitere Störungen, Ursachen und deren Beseitigung den pneumatischen Pumpenantrieb Luftmotor Nr. 84806 betreffen, siehe Folgeseite.

Störungen; Ursachen und Beseitigung

**5.6.2 Power Master III Luftmotor Nr. 84806**

**Zur Beachtung:** Bei Beseitigung von Störungen die Sicherheitshinweise & Warnungen beachten. Siehe dazu auch Angaben auf der vorstehenden Seite unter Punkt 5.6.

*Anmerkung*

Der Power Master III Luftmotor ist vollpneumatisch gesteuert. Die Luftversorgung muß entsprechend dem Luftbedarf des pneumatischen Antriebes ausgelegt sein. Der Luftbedarf (Volumenstrom) ist abhängig von Antriebsluftdruck und Hubfrequenz des Luftmotors.

*Hinweis*

Der Power Master III Luftmotor ist modular aufgebaut. Das Auswechseln von Unterbaugruppen im Störfalle ermöglicht eine wesentliche Reduzierung der Stillstandszeit, da der Luftmotor nicht abgebaut und komplett zerlegt werden muß. Antrieb und Pumpe sind so wieder schnell betriebsbereit und die ausgebaute, defekte Garnitur kann danach in der Werkstatt überholt werden.

**Checkliste**

Störung	Mögliche Ursache	Abhilfe
Pumpe läuft nicht an. Luftmotor startet nicht.	Luftversorgung mangelhaft. (Luftdruck zu gering)  Förderauslaß der Pumpe blockiert	Luftdruck am Luftdruckmanometer prüfen. Wenn der Antriebsluftdruck zu niedrig eingestellt ist, Druck mittels Luftdruckregler erhöhen.  Förderleitung/Auslaß prüfen und Restriktionen beseitigen.
Luftmotor läuft nicht und schaltet nicht in andere Hubrichtung um; bläst lfd. Luft aus Schalldämpfer ab.	Luftversorgung mangelhaft. (Luftvolumen des Kompressors zu gering)  Restriktionen im Luftversorgungssystem. Leitungen und/oder Bauelemente, wie z. B. Wartungseinheit, Ventile, Kupplungen, sind für erforderlichen Luftdurchsatz nicht entsprechend dimensioniert.	Kompressorleistung und Luftverbrauch anderer Druckluftentnahmestellen prüfen. Anpassung vornehmen.  Leitungen und Bauelemente prüfen. Engpässe beseitigen durch Verwendung von Komponenten mit ausreichend großer Nennweite sowie für höheren Durchfluß.
Luftmotor arbeitet mit ungleichmäßiger Hubfrequenz bei gleichzeitig verkürzter Hublänge	Pneumatik-Relaisventil <b>(17)</b> und/oder Pneumatik-Signalventil <b>(20)</b> in der Pilotblock-Unterbaugruppe des Luftmotors verschmutzt oder verschlissen.	Pilotblock-Unterbaugruppe wechseln

*Anmerkung:* Die Angaben in Fettdruck-Klammer ( ) beziehen sich auf die Positionsangaben in Ersatzteilzeichnung und Ersatzteilliste des Luftmotors Nr. 84806. Falls Störungen, Ursachen und deren Beseitigung einen pneumatischen Pumpenantrieb Power Master III Luftmotor mit AirBrake™ Modul betreffen, siehe dazu weitere Hinweise in der betreffenden Benutzerinformation.

## 6. Instandsetzung

### Sicherheitshinweise

Wartungs-, Inspektions- und Instandsetzungsarbeiten dürfen nur durch geschultes Personal mit entsprechender Qualifikation durchgeführt werden.

Die Demontageanleitung ist für den Fachmann mit speziellen Kenntnissen in der Hydraulik / Pneumatik bestimmt.

Keine Modifikationen vornehmen! Nur Originalersatzteile verwenden. Stets alle Teile/Dichtungen aus Kits verwenden (wechseln). Kit u. Teile siehe Ersatzteilliste.

Vor Demontage Pumpe außer Betrieb setzen und Antrieb (Luftmotor), Pumpenrohr sowie Fördersystem vom Druck entlasten.

– Luftschnellkupplung vom Luftmotor so abkuppeln, daß die Restluft ins Freie entweichen kann.

– Fördermedium durch Öffnen eines Auslaßventils (Absperrhahn/Zapfpistole etc.) der Förderleitung in ein Auffanggefäß ablassen. Warnung. Fördermedium steht noch unter Druck. Wenn die Leitung drucklos ist und kein Material mehr austritt, den der Pumpe nächstgelegenen Absperrhahn der Förderleitung schließen. Erst danach vorsichtig am Auslaß des Pumpenrohres die Verbindung mit der Förderleitung lösen und die Leitung (Schlauch) abschrauben.

### 6.A Instandsetzung Pumpenrohr Nr. 84900 Ser. B

#### WARNUNG



- Pumpe nicht demontieren, wenn Luftmotor, Pumpenrohr sowie das Fördersystem unter Druck stehen.
- Pumpe / Pumpenrohr nicht mit brennbaren Flüssigkeiten spülen oder reinigen.
- Bei Inbetriebnahme/Probelauf und Betrieb stets Hände weg vom Unterteil (Saugeinlaß) der Pumpe.

#### 6.A.1 Erforderliche Werkzeuge

Sicherungsringzangen für Innen- sowie Außenringe  
Schraubendreher, Bandschlüssel für Ø 3" (~ 76 mm)  
3/16" Sechskantschlüssel, 1 Satz Maulschlüssel  
(Schlüsselweiten siehe Ersatzteilliste; Anzugsmomente siehe Ersatzteilzeichnung)

#### 6.A.2 Demontageanleitung

*Anmerkung:* Um das Pumpenrohr demontieren zu können, muß zunächst der Pumpenantrieb abgeschraubt werden.

*Hinweis:* Die nachfolgenden Angaben in Fettdruck-Klammer ( ) beziehen sich auf die Positionsangaben in Ersatzteilzeichnung und Ersatzteilliste des oben genannten Pumpenrohres Nr. 84900.

1. Entlüftungsventil (33) v. Auslaßgehäuse schrauben.
2. Entlüftungsstab (34) vom Flanschring abschrauben.
3. Die drei Arretierschrauben (28) (Innensechskantschrauben) mit 3/16" Schlüssel herausschrauben.
4. Flanschring (29) vom Fußteilgehäuse abnehmen.
5. Schöpfkolbenmutter (32) von Schöpfkolbenstange (30) abschrauben.

6. Fußteilgehäuse (31) vom Zylinderrohr (12) abschrauben; O-Ring (36) abnehmen.
7. Ventilsitz (27) mit O-Ring dem Fußteilgehäuse (31) entnehmen und O-Ring (26) abnehmen.
8. Schöpfkolbenstange (30) anpacken und Kolben samt Kolbenstange ganz aus dem Zylinderrohr (12) herausziehen.
9. Stopfbuchse (3) aus Auslaßgehäuse schrauben und komplett vom Auslaßgehäuse abnehmen.
10. Führungsbuchse (6) samt Nutring dem Auslaßgehäuse oder ggf. der Stopfbuchse entnehmen.
11. Nutring (8) der Führungsbuchse (6) entnehmen sowie O-Ring (7) abnehmen.
12. Buchse (9) dem Auslaßgehäuse (10) entnehmen und Teile (5 & 37) daraus ausbauen.
13. Abstreifring (5) und Distanzring (4) der Stopfbuchse (3) entnehmen.
14. Zylinderrohr (12) nur von Auslaßgehäuse (10) abschrauben, wenn bei visueller Kontrolle Verschleiß oder Beschädigung der Kolbenlauffläche im Rohr festgestellt wird. O-Ring (11) von Zylinderrohr abnehmen; O-Ringe sind an beiden Rohrenden.
15. Adapter (20) von Kolbenteil (18) abschrauben und unteres Segment (Sicherungs-Halbringe, Schöpfkolbenstange etc.) abnehmen.
16. Sicherungs-Halbringe (19) und Adapter (20) von der Schöpfkolbenstange (30) abnehmen.
17. Ventil (25) samt Nutring (22), Sicherungsringen (21 & 23) und Ventilfehrung (24) von der Schöpfkolbenstange (30), über die gewindelose Seite, abziehen.
18. Sicherungsring (21) entfernen und Nutring (22) dem Ventil (25) entnehmen.
19. Kolben komplett von Kolbenstange (13) abschrauben und abnehmen.
20. Kolbenteil (18) und Kolben-Adaptermutter (14) demontieren; Ventilkugel (15) entnehmen. Nutringe (16) sowie Kolbendistanzring (17) abnehmen.

#### Instandsetzung

Stets alle Teile des Dichtungs-Kits verwenden; wenn ggf. die Standard-Nutringe (8, 16 & 22) aus Polyurethan nicht zur Anwendung kommen, Dichtungen vom speziellen Dichtungssatz (Teflon oder UHMW-Polyethylen) verwenden. Sach-Nr. siehe Ersatzteilliste.

1. Oberfläche der Kolbenstange (13) prüfen; wechseln, wenn verschlissen oder beschädigt.
2. Ventilfläche des Kolbenteils (18) sowie Ventilkugel (15) prüfen; Teile erneuern, wenn nicht einwandfrei.
3. Zylinderrohr (12) innen prüfen; wenn Kolbenlauffläche verschlissen oder beschädigt, Teil auswechseln.
4. Einlaßventil (25 & 27) sowie Schöpfkolbenstange (30) prüfen; auswechseln, wenn verschlissen oder beschädigt.
5. Alle übrigen Teile vor Einbau prüfen und ggf. wechseln; alle Dichtungen grundsätzlich erneuern.

Instandsetzung Pumpenrohr Nr. 84900 Ser. B

Zusammenbau des Pumpenrohres sinngemäß in umgekehrter Reihenfolge, wie unter Demontage vorstehend beschrieben. *Zur Beachtung:*

- Einbaulage der Abstreifringe **(5)**; siehe Zeichnung.
- Ventil \ Nutring **(22)** nur über das gewindelose Ende der Schöpfkolbenstange **(30)** schieben.
- Vor Verschrauben der Schöpfkolbenmutter **(32)**, das Gewinde der Schöpfkolbenstange **(30)** mit Loctite #242 versehen.
- Anzugsmoment beim Verschrauben von Position **(1, 3, 14, 18, 20 & 28)** beachten! (*siehe Zn.*)

Instruktionen über Anbau des Luftmotors an Pumpenrohr und Anfahren der Pumpe

⇒ Siehe Betriebsanleitung Abschnitt 4.



#### WARNUNG

- Bei Inbetriebnahme/Probelauf und Betrieb stets Hände weg vom Unterteil (Saugeinlaß) der Pumpe.

Die Pumpe muß erst unten am Flansch des Pumpenrohres mit dem Aufnahmesockel verschraubt sein, bevor diese angefahren werden darf.

#### 6.B Instandsetzung Luftmotor Nr. 84806 Ser. B



#### WARNUNG

Luftmotor nicht demontieren, wenn dieser unter Druck steht.

- Zuerst stets Luftmotor von der Luftversorgung komplett trennen (abkuppeln),
- Luftschnellkupplung vom Luftmotor abkuppeln, damit die komprimierte Luft restlos aus dem Luftmotor entweichen kann und der Antrieb gegen ein unerwartetes Wiederanfahren gesichert ist. Erst danach mit Überprüfungen, Wartung oder Instandsetzungsarbeiten beginnen.

#### Hinweis

##### Module & Kits für die Instandsetzung

Das Auswechseln von Unterbaugruppen im Störfalle ermöglicht eine wesentliche Reduzierung der Stillstandszeit, da der Luftmotor nicht abgebaut und komplett zerlegt werden muß. Der Antrieb ist so wieder schnell betriebsbereit und die ausgebaute, defekte Garnitur kann danach in der Werkstatt überholt werden. Lieferbare Module & Kits siehe im Abschnitt Instandhaltung.

Stets alle Dichtungen aus Kits verwenden (wechseln).

Instandsetzung Luftmotor Nr. 84806 Ser. B

*Hinweis:* Die Anleitungen sind in Abschnitte, entsprechend dem modularen Aufbau des Luftmotors, gegliedert. Angaben in Fettdruck-Klammer ( ) in nachfolgenden Anleitungen beziehen sich auf die Positionsangaben in Ersatzteilzeichnung und Ersatzteilliste des Luftmotors Nr. 84806.

#### 6.B.1 Erforderliche Werkzeuge

Sechskant-Schlüssel 7/64", 5/32", 3/16"

Maul/Ringschlüssel 3/4"

Drehmoment-Schlüssel

0-20 Nm für 3/16" Innensechskantschrauben

Zangen und Schraubendreher

#### 6.B.2 Pilotblock-Unterbaugruppe I

1. Die Schrauben **(23)**, je zwei oben und unten, mit 3/16" Sechskantschlüssel herausschrauben und Unterbaugruppe vom Luftmotor abnehmen. Bei Abnahme darauf achten, daß die zwei auf der Rückseite befindlichen, statischen O-Ringe **(35)** nicht verloren gehen.
2. Die beiden Schrauben **(39)** mit denen das Pneumatik-Relaisventil **(17)** befestigt ist, mit 7/64" Sechskantschlüssel herausschrauben und dieses Ventil abnehmen.
3. Die vier Schrauben **(40)**, je zwei oben und unten an den Enden des Blockes, herausschrauben und die Gehäusehalterungen, oben **(31)**, unten **(32)** vom Pilotventil-Gehäuse **(24)** abnehmen.
4. Die beiden Pneumatik-Signalventile **(20)** dem Pilotventilgehäuse **(24)** oben und unten entnehmen.

#### Instandsetzung

1. Bohrungen/Kanäle im Pilotventil-Gehäuse **(24)** mit Luftblaspistole ausblasen, damit eventuell vorhandene Fremdkörper entfernt werden.
2. Pneumatik-Signalventile **(20)** prüfen. Wenn Ventile verschmutzt sind, diese reinigen; bei Verschleiß oder Defekt beide Pneumatik-Signalventile gegen neue auswechseln.
3. Pneumatik-Relaisventil **(17)** reinigen oder bei Defekt auswechseln.

#### Wiedermontage

Zusammenbau und Anbau der Unterbaugruppe sinngemäß in umgekehrter Reihenfolge, wie unter Demontage beschrieben.

- Beim Zusammenbau der Unterbaugruppe sowie Anbau an den Antriebszylinders des Luftmotors neue Dichtungen (Kit Nr. 84967) verwenden.

*Hinweis:* Bei Überholung des Zylinders, Anbau erst danach vornehmen. Zur Beachtung beim Anbau:

- Die beiden O-Ringe **(35)** müssen die zwei kleinen Bohrungen im Zylinder überdecken.

Luftmotor Nr. 84806 Ser. B  
Demontage, Instandsetzung & Wiedermontage

### 6.B.3 Schalldämpfer-Unterbaugruppe II

1. Die zwei Schrauben **(30)** mit 3/16" Sechskantschlüssel herausdrehen und Schalldämpfergehäuse **(29)** abnehmen; danach Dichtung **(28)** entfernen.
2. Schraube **(47)** mit Schraubendreher abschrauben und Abschlußplatte **(46)** sowie Endplatte **(45)** abnehmen.
3. Schalldämpfelement **(43)** dem Gehäuse entnehmen.
  - Schalldämpfelement bei Verschleiß auswechseln; dazu Kit Nr. 84939 verwenden.

Wiedermontage und Anbau der Unterbaugruppe sinngemäß in umgekehrter Reihenfolge, wie unter Demontage vorstehend beschrieben.

Zur Beachtung:

- Beim Anbau der Unterbaugruppe an den Antriebszylinder die beiden Schrauben **(30)** mit Drehmoment von 5,6 Nm festziehen; nach 24 Stunden Schrauben nochmals mit 5,6 Nm nachziehen.

*Hinweis:* Bei Überholung des Luftzylinders, Anbau des Schalldämpfers erst nach Überholung des Antriebszylinders vornehmen.

### 6.B.4 Steuerschieber-Unterbaugruppe III

1. Die auf beiden Stirnseiten des Schiebers befindlichen, insgesamt vier Schrauben **(27 & 34)** mit 3/16" Sechskantschlüssel herausschrauben.
2. Die beiden Ventil-Endkappen **(10 & 14)** abnehmen.
3. Ventilkolben **(13)** aus dem Ventilgehäuse **(12)** schieben und entnehmen.
4. Die Ventilkolben-Anschläge **(9)** aus den Ventil-Endkappen entfernen.
5. Die O-Ringe **(11)**, insgesamt zwei Stück, an beiden Kopfseiten des Ventilgehäuses **(12)** entfernen.
6. Die vier Schrauben **(37)** mit denen das Ventilgehäuse am oberen Zylinderkopf angeschraubt ist, mit 3/16" Sechskantschlüssel herausdrehen und danach Ventilgehäuse **(12)** abnehmen.
7. Dichtung **(15)** abnehmen.

Instandsetzung

1. Ventilkolben **(13)** prüfen; wenn Kolben defekt oder verschlissen, diesen gegen neuen auswechseln.
2. Die Kolbenlaufflächen im Ventilgehäuse **(12)** visuell prüfen; wenn beschädigt, Ventilgehäuse erneuern.  
Anmerkung: Modul Nr. 244802 Gehäuse mit Ventilkolben verwenden.

Wiedermontage

Zusammenbau und Anbau der Unterbaugruppe sinngemäß in umgekehrter Reihenfolge, wie unter Demontage beschrieben.

- Bei Einbau des Ventilkolbens **(13)** in das Ventilgehäuse **(12)**, die Kolbenringe leicht einölen.
- Vor Zusammenbau und Anbau, alle Dichtungen erneuern; Dichtungssatz Nr. 84968 verwenden.
- Beim Anbau der Steuerschieber-Unterbaugruppe an den Luftmotor die vier Schrauben **(37)** mit Drehmoment von 14-16 Nm anziehen.

### 6.B.5 Antriebszylinder IV

1. Pilotventil-Unterbaugruppe und Schalldämpfer-Unterbaugruppe (siehe vorstehend) abschrauben.
2. Die vier Muttern **(26)** mit Ring/Maulschlüssel abschrauben.
3. Oberen Zylinderkopf **(8)** nach oben vom Zylinder abheben und beiseite legen.
4. Die vier Gewindestangen **(25)** aus dem unteren Zylinderkopf herausschrauben.
5. Rohr **(7)** abnehmen.
6. Zylinderrohr **(6)** nach oben wegziehen.
7. Kolben mit Kolbenstange **(5)** herausziehen.
8. Die vier Gewindestangen **(41)** aus unteren Zylinderkopf herausschrauben.

Instandsetzung

1. Zylinderrohr **(6)** prüfen. Wenn Lauffläche innen beschädigt, Zylinderrohr auswechseln
2. Kolben/Kolbenstange **(5)** prüfen; wenn beschädigt, auswechseln.
3. Alle Dichtungen auswechseln; diese sind in Dichtungssatz Nr. 84792 enthalten.
4. Vor Zusammenbau die Zylinderköpfe sowie übrigen Teile des Antriebszylinders prüfen; ggf. erneuern.

Wiedermontage

Zusammenbau und Anbau der Unterbaugruppe sinngemäß in umgekehrter Reihenfolge, wie unter Demontage beschrieben.

- Vor Einbau von Kolben/Kolbenstange **(5)** Kolbenring(e) sowie Nutring **(1)** und Buchse **(2)** leicht einölen.

- Zylinderrohr **(6)** beim Zusammenbau ausrichten!

*Zur Beachtung*

Die 2 kleinen Bohrungen in der Wand des Zylinderrohres müssen mit den rückseitigen Bohrungen im Pilotventil-Gehäuse **(24)** fluchten und einwandfrei durch die O-Ringe **(35)** überdeckt werden; danach erst die Muttern **(26)** auf Gewindestangen **(25)** fest anziehen.

- Anbau der Unterbaugruppen an den Antriebszylinder, wie vorstehend beschrieben, vornehmen.

- Gewindestangen **(41)** mit kurzem Gewindeansatz in den unteren Zylinderkopf **(22)** fest einschrauben.

### 6.B.6 Probelauf des Antriebes

Vor Anbau an Pumpenrohr, Luftmotor mit minimalen Luftdruck nur kurzzeitig betätigen; darauf achten, daß die unten aus dem Zylinderkopf ausfahrende Kolbenstange frei ausfahren kann!

Instruktionen über Anbau des Luftmotors an Pumpenrohr und Anfahren der Pumpe

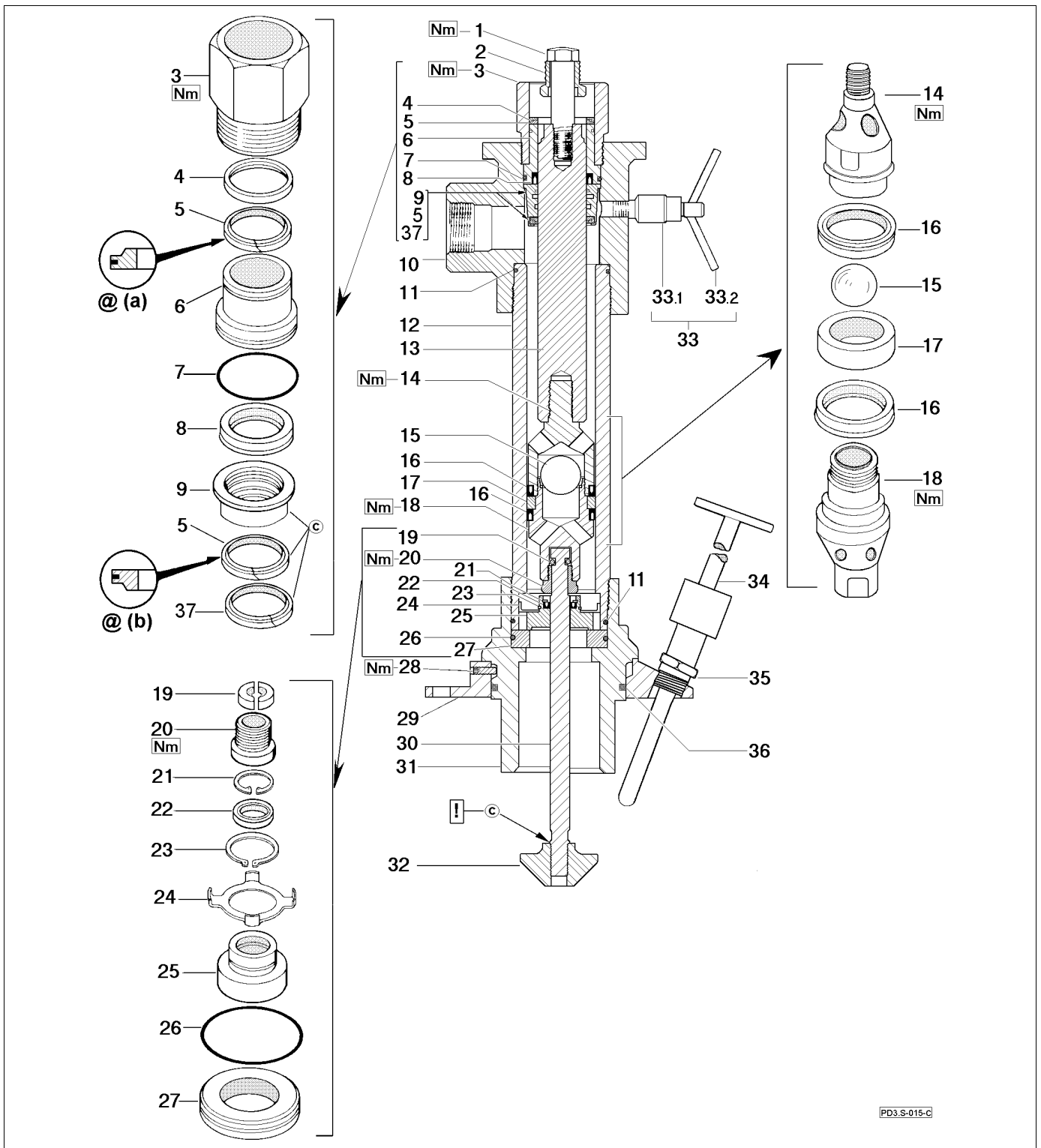
⇒ Siehe Betriebsanleitung Abschnitt 4.



Ersatzteilzeichnung

Pile Driver III Pumpenrohr Nr. 84900

Serie B



**Hinweise:**

- © geändert
- @ (a)** Pos. 5 mit scharfer Kante nach oben einbauen.
- @ (b)** Pos. 5 mit scharfer Kante nach unten einbauen.
- !** Vor Anschrauben v. Pos. 32 das Gewinde v. Pos. 30 mit Loctite 242 versehen.

**Achtung:**

- Bei Montage beachten*
- Pos. 1 Schraube
  - Pos. 3 Stopfbuchse
  - Pos. 14 Kolben-Adaptermutter
  - Pos. 18 Kolbenteil
  - Pos. 20 Adapter
  - Pos. 28 Arretierschraube

**Nm**

Anzugsmoment	
136-162	Nm
163-203	Nm
326-352	Nm
326-352	Nm
95-101	Nm
15-17,6	Nm

**Ersatzteilliste**

Pile Driver III Pumpenrohr Nr. 84900

Ser. B

Pos.	Benennung	Montagehinweis	@	Stk.	Sachnummer
1	SCHRAUBE	SW 7/8" (6-kt.)	Nm		1 236 225
2	ANSCHLUSSADAPTER	SW 1-1/8" (6-kt.)		1	237 051
3	STOPFBUCHSE	SW 2-5/8" (6-kt.)	Nm	1	237 659
4	DISTANZRING			1	237 649
5	ABSTREIFRING			2	237 650
6	FÜHRUNGSBUCHSE			1	237 005
7	O-RING, Polyurethan		● ◆	1	236 238
8	NUTRING, Polyurethan		● ◆	1	237 007
9	BUCHSE		©	1	247 267
10	AUSLASSGEHÄUSE			1	236 266
11	O-RING, Polyurethan		●	2	236 237
12	ZYLINDERROHR	Außen-Ø 3" (~ 76 mm)		1	237 012
13	KOLBENSTANGE	SW 1-1/4" (S-Flächen)		1	237 006
14	KOLBEN-ADAPTERMUTTER	SW 1-7/8" (S-Flächen)	Nm	1	246 903
15	VENTILKUGEL			1	246 877
16	NUTRING, Polyurethan		●	2	237 027
17	KOLBENDISTANZRING			1	246 905
18	KOLBENTEIL	SW 1-1/8" (S-Flächen)	Nm	1	246 904
19	SICHERUNGS-HALBRING			2	16 008
20	ADAPTER	SW 1-1/8" (S-Flächen)	Nm	1	16 003
21	SICHERUNGSRING	Innenring		1	68 886
22	NUTRING, Polyurethan		●	1	34 710
23	SICHERUNGSRING	Außenring		1	69 034
24	VENTILFÜHRUNG			1	236 239
25	VENTIL			1	236 231
26	O-RING, Polyurethan		●	1	236 237
27	VENTILSITZ			1	236 228
28	ARRETIERSCHRAUBE	3/16" (Innen-6kt.)	Nm	3	246 836
29	FLANSCHRING			1	246 920
30	SCHÖPFKOLBENSTANGE	SW 1/2" (S-Flächen)		1	236 227
31	FUSSTEILGEHÄUSE	SW 3-1/2" (S-Flächen)		1	246 917
32	SCHÖPFKOLBENMUTTER	SW 7/8" (S-Flächen)		1	14 398
33	ENTLÜFTUNGSVENTIL			1	84 012
33.1	VENTILGEHÄUSE	SW 3/4" (S-Flächen)		1	
33.2	KNEBELSCHRAUBE			1	
34	ENTLÜFTUNGSSTAB			1	93 075
35	GEWINDEADAPTER	SW 1-1/8" (6-kt.)		1	13 252
36	O-RING, Nitril		●	1	246 837
37	SICHERUNGSRING		©	1	247 273

Zur Beachtung: Bei Ersatzteilbestellungen stets Sachnummer und Benennung mit angeben.

Montagehinweis: SW = Schlüsselweite Nm (Anzugsmoment bei Montage beachten; siehe Zn.).

@ Anmerkung: © geändert

● Position im Polyurethan-Dichtungssatz enthalten; siehe Tabelle unten.

◆ Position im Polyurethan-Stopfbuchsendichtungssatz enthalten; siehe Tabelle unten.

**Dichtungssätze für Pumpenrohr Modell Nr. 84900**

Material	Dichtungssatz		Stopfbuchsendichtungssatz	
Polyurethan	●	Nr. 84 907	◆	Nr. 85 311
Teflon	①	Nr. 84 912	②	Nr. 85 321
UHMW Polyethylen	①	Nr. 84 913	②	Nr. 85 327

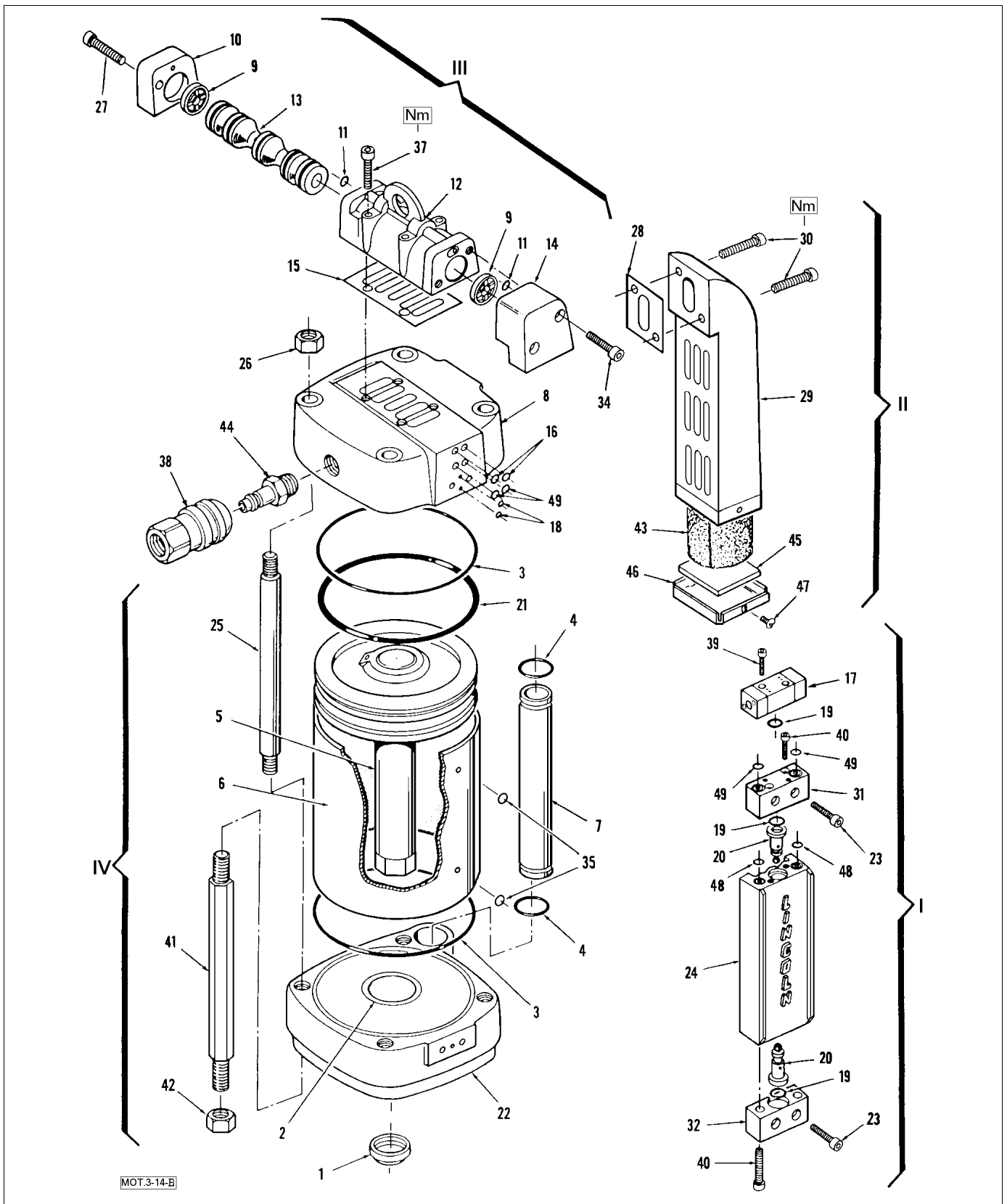
Hinweis: ① Dichtungssatz enthält Nutringe für Kolben & Stopfbuchse & Einlaßventil.

② Dichtungssatz enthält Nutring für Stopfbuchse sowie O-Ring Pos. 7

Ersatzteilzeichnung 1 v. 2

Power Master III Luftmotor Nr. 84806

Ser. B



**Nm** Drehmoment beim Anschrauben beachten.

**Pos. 30** Schrauben (2 Stk.) Drehmoment 5,6 Nm  
Nach 24 Std. nochmals mit 5,6 Nm nachziehen.

**Pos. 37** Schrauben (4 Stk.) Drehmoment 14-16 Nm

**Modulbauweise**

I Pilotblock-Unterbaugruppe

II Schalldämpfer-Unterbaugruppe

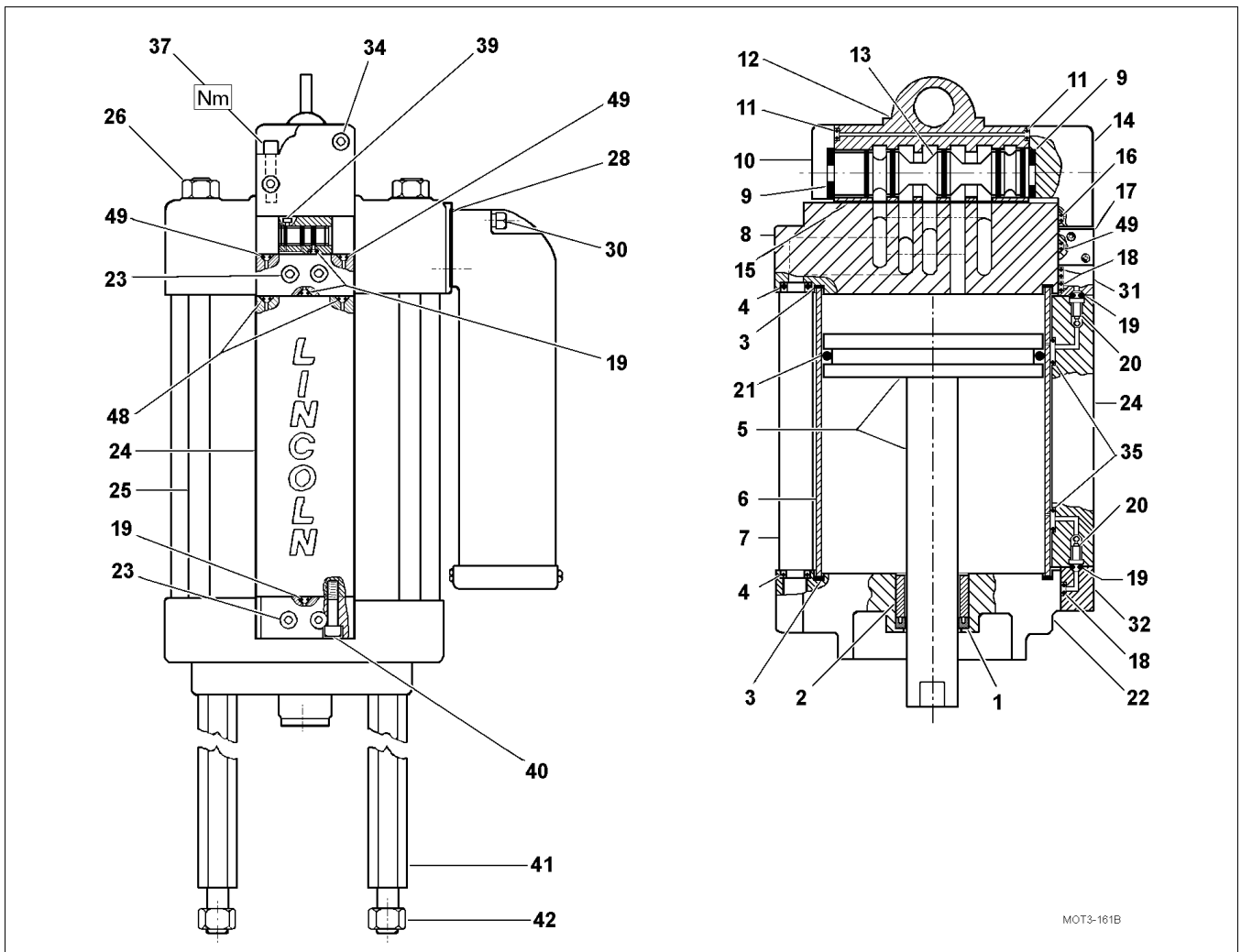
III Steuerschieber-Unterbaugruppe

IV Bauteile des Antriebszylinders

**Hinweis:** Unterbaugruppen, Module und Rep. Kits siehe unter Abschnitt Instandhaltung.

Änderungen vorbehalten

Ersatzteilzeichnung 2 v. 2 Power Master III Luftmotor Nr. 84806 Ser. B



**Achtung**

**Nm** Drehmoment beim Anschrauben beachten.

**Pos. 37** Schrauben (4 Stk.) Drehmoment 14-16 Nm

**Ersatzteilliste**    Power Master III Luftmotor Nr. 84806    Ser. B

Pos.	Benennung	@	Stk.	Sachnummer
1	NUTRING (Buna-N)	Anm. #2	1	-
2	BUCHSE		1	241 732
3	ZYLINDERDICHTUNG (Buna-N)	Anm. #2	2	-
4	O-RING (Buna-N)	Anm. #2	2	-
5	KOLBEN mit Kolbenstange		1	241 741
6	ZYLINDERROHR		1	241 745
7	ROHR		1	241 748
8	ZYLINDERKOPF, oberer		1	241 751
9	VENTILKOLBEN-ANSCHLAG	Anm. #7	2	-
10	VENTIL-ENDKAPPE		1	241 755
11	O-RING (Buna-N)	Anm. #7	2	-
12	VENTILGEHÄUSE	Anm. #9	1	-
13	VENTILKOLBEN	Anm. #9	1	-
14	VENTIL-ENDKAPPE		1	241 760
15	DICHTUNG	Anm. #7	1	-
16	O-RING (Buna-N)	Anm. #7	2	-
17	PNEUMATIK-RELAISVENTIL		1	242 787
18	O-RING (Buna-N)	Anm. #6	3	-
19	O-RING (Buna-N)	Anm. #6	3	-
20	PNEUMATIK-SIGNALVENTIL		2	241 768
21	O-RING (Buna-N)	Anm. #2	1	-
22	ZYLINDERKOPF, unterer		1	241 774
23	SCHRAUBE (1/4-20 x 22 mm lang)		4	50 526
24	PILOTVENTIL-GEHÄUSE		1	241 778
25	GEWINDESTANGE		4	241 779
26	MUTTER		4	51 007
27	SCHRAUBE		2	244 995
28	DICHTUNG	Anm. #5	1	-
29	SCHALLDÄMPFERGEHÄUSE		1	241 021
30	SCHRAUBE (1/4-20 x 38 mm lang)		2	50 051
31	GEHÄUSEHALTERUNG, oben		1	241 784
32	GEHÄUSEHALTERUNG, unten		1	241 785
33	-	entfällt	-	-
34	SCHRAUBE		2	241 783
35	O-RING (Buna-N)	Anm. #6	2	-
36	-	entfällt	-	-
37	SCHRAUBE (1/4-20 x 64 mm lang)		4	244 975
38	LUFTSCHNELLKUPPLUNG		1	655 012
39	SCHRAUBE (6-32)		2	50 816
40	SCHRAUBE (1/4-20)		4	50 823
41	GEWINDESTANGE		4	241 023
42	MUTTER (1/2-20)		4	236 203
43	SCHALLDÄMPFELEMENT	Anm. #5	1	-
44	STECKNIPPEL		1	653 112
45	ENDPLATTE	Anm. #5	1	-
46	ABSCHLUSSPLATTE		1	241 027
47	SCHNEIDSCHRAUBE (10-32)		2	66 962
48	O-RING (Buna-N)	Anm. #6	2	-
49	O-RING (Buna-N)	Anm. #6	4	-

*Hinweis:* Siehe auch Module & Kits zur Rationalisierung der Instandsetzung.

Abdeckhaube Nr. 84723 ist nicht in der Ersatzteilliste aufgeführt.

*Wichtig:* Bei Bestellung stets Sachnummer und Benennung mit angeben.

@ Siehe nebenstehende Anmerkungen (Anm)

Position nur im Reparatursatz lieferbar

**Anm#2** Teil v. Nr. 84792 Dichtungssatz für Zylinder 6"

**Anm#5** Teil v. Nr. 84939 Ersatzteil-Kit für

Schalldämpfer

**Anm#6** Teil v. Nr. 84967 Dichtungssatz für Pilotblock-Unterbaugruppe

**Anm#7** Teil v. Nr. 84968 Dichtungssatz für Steuerschieber-Unterbaugruppe

**Anm#9** Teil v. Nr. 244802 Gehäuse mit Ventilkolben