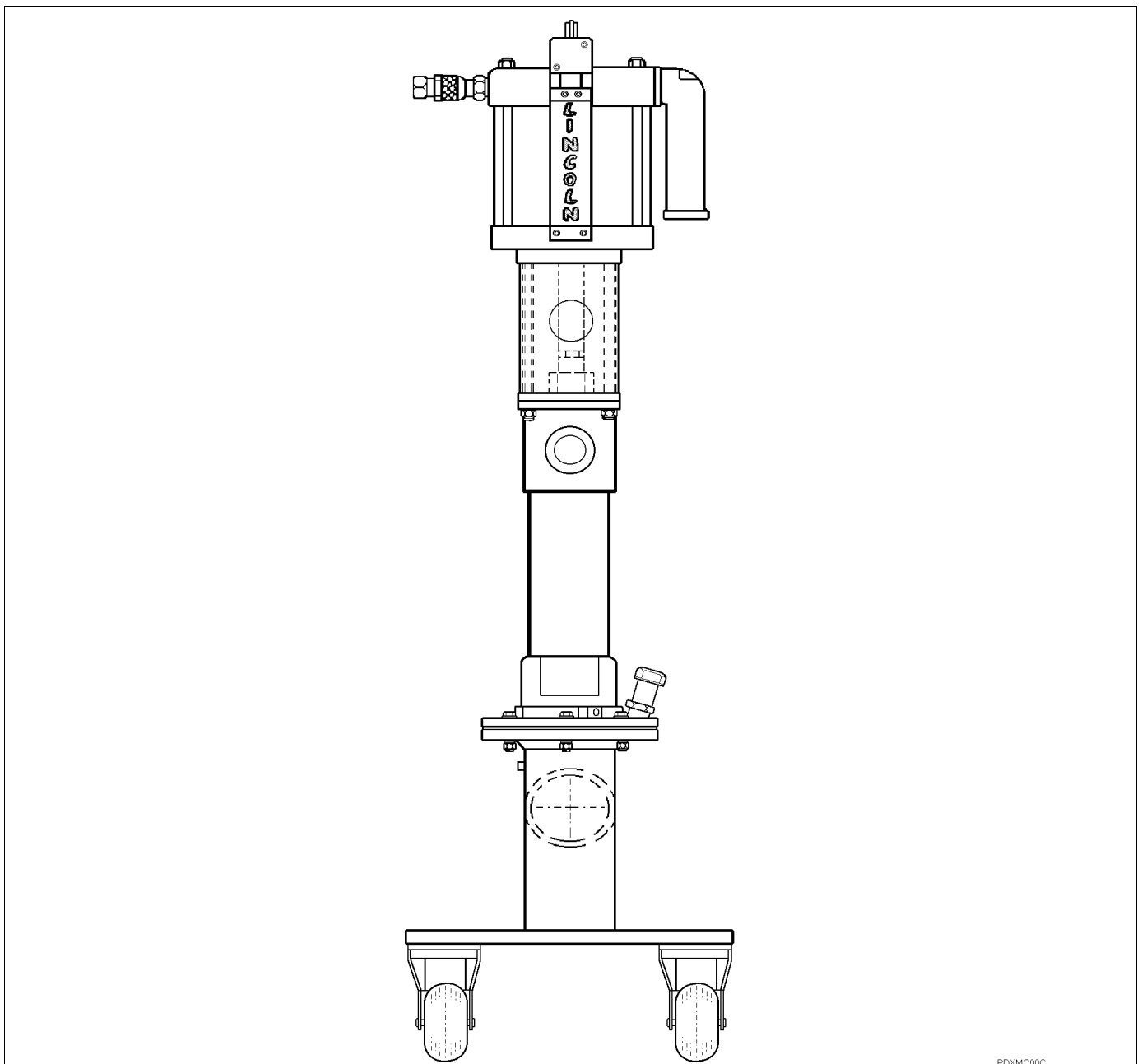


Betriebsanleitung & Ersatzteillisten

Pile Driver III Container-Pumpe Nr. 902320-22E
druckluftbetätigte Kolbenpumpe,
bestehend aus Luftmotor Nr. 86810 & Pumpenrohr Nr. 84921



FDXMC00C

1. Vorwort

Diese Benutzerinformation soll erleichtern, die Pumpe/Anlage kennenzulernen und ihre bestimmungsgemäßen Einsatzmöglichkeiten zu nutzen.

Die Betriebsanleitung enthält wichtige Hinweise, die Pumpe/Anlage sicher, sachgerecht und wirtschaftlich zu betreiben. Ihre Beachtung hilft, Gefahren zu vermeiden, Reparaturkosten und Ausfallzeiten zu vermindern und die Zuverlässigkeit sowie die Lebensdauer der Pumpe/Anlage zu erhöhen.

Die Betriebsanleitung ist um Anweisungen aufgrund bestehender nationaler Vorschriften zur Unfallverhütung und zum Umweltschutz zu ergänzen.

Die Benutzerinformation muß ständig am Einsatzort der Pumpe/Anlage verfügbar sein.

Wenn Personen, die mit Arbeiten mit/an der Pumpe/Anlage beauftragt sind, nicht die deutsche Sprache fließend beherrschen, so ist der Betreiber der Pumpe/Anlage dafür verantwortlich, daß den betreffenden vor Aufnahme der Arbeiten der Inhalt der Benutzerinformation, insbesondere alle Sicherheitshinweise, verständlich gemacht werden.

Die Benutzerinformation ist von jeder Person zu lesen und anzuwenden, die mit Arbeiten mit/an der Pumpe/Anlage z. B.

- **Bedienung**, einschließlich Rüsten, Störungsbehebung im Arbeitsablauf, Beseitigung von Produktionsabfällen, Pflege, Entsorgung von Betriebs- und Hilfsstoffen

- **Instandhaltung**
(Wartung, Inspektion, Instandsetzung) und/oder Transport beauftragt ist.

INHALTSVERZEICHNIS

Gliederung	Inhaltsangabe	Seite
1.	Vorwort	2
2.	Sicherheitshinweise	3-4
2.1	Sicherheitshinweise, allgemeine, für Pumpen und Pumpengeräte	3
2.2	Sicherheitshinweise, spezifische, für druckluftbetriebene Pile Driver III Pumpe	3-4
3.	Angaben zum Erzeugnis	4-8
3.1	Bestimmungsgemäße Verwendung	5
3.2	Allgemeine Beschreibung	6
3.3	Technische Daten	6
3.4	Abmessungen	7
3.5	Zusammenstellungszeichnung & Stückliste	7-8
4.	Aufstellung & Montage	9-10
4.1	Sicherheitshinweise	9
4.2	Erforderliche Werkzeuge	9
4.3	Hinweis zum Standort	9
4.4	Erstaufstellung	9-10
5.	Betrieb	11-13
5.1	Fertigmachen zum Betrieb	11
5.2	Erstinbetriebnahme	12
5.3	Betrieb und Außerbetriebsetzung	11-12
5.4	Inspektion & Wartung, <i>Hinweis</i>	11-12
5.5	Instandhaltung, <i>Hinweis</i>	13
5.6	Störungen; Ursachen und Beseitigung, <i>Hinweis</i>	13
6.	Instandsetzung, <i>Hinweis</i>	13

Hinweis

Weiteres siehe Benutzerinformation der unter Anhang genannten Anlagenteile.

Anhang

Benutzerinformation 'Betriebsanleitung & Ersatzteillisten'
Pile Driver III Pumpe Nr. 2320 (Luftmotor Nr. 86810 & Pumpenrohr Nr. 84921)

2. Sicherheitshinweise für Pumpen und Pumpengeräte

2.1 Allgemeine Sicherheitshinweise

Die Betriebsanleitung enthält grundlegende Hinweise, die bei Aufstellung, Betrieb und Wartung zu beachten sind. Daher ist die Betriebsanleitung unbedingt vor Montage und Inbetriebnahme vom Monteur sowie dem zuständigen Fachpersonal / Betreiber zu lesen und muß ständig am Einsatzort der Maschine/Anlage verfügbar sein.

Es sind nicht nur die unter diesem Hauptpunkt Sicherheit aufgeführten, allgemeinen Sicherheitshinweise zu beachten, sondern auch die unter anderen Hauptpunkten eingefügten speziellen Sicherheitshinweise zu beachten.

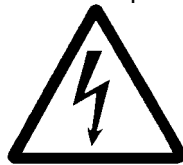
Kennzeichnung von Hinweisen in der Betriebsanleitung

Die in der Betriebsanleitung enthaltenen Sicherheitshinweise, die bei Nichtbeachtung Gefährdungen für Personen hervorrufen können, sind mit allgemeinen Gefahrensymbol



Sicherheitszeichen nach DIN 4844-W9

bei Warnung vor elektrischer Spannung mit



Sicherheitszeichen nach DIN 4844-W8

besonders gekennzeichnet.

Bei Sicherheitshinweisen, deren Nichtbeachtung Gefahren für die Maschine und deren Funktionen hervorrufen kann, ist das Wort

ACHTUNG

eingefügt.

Direkt an der Maschine angebrachte Hinweise müssen unbedingt beachtet und in vollständig lesbarem Zustand gehalten werden.

Personalqualifikation und -schulung

Das Personal für Bedienung, Wartung, Inspektion und Montage muß die entsprechende Qualifikation für diese Arbeiten aufweisen.

Gefahren bei Nichtbeachtung der Sicherheitshinweise

Die Nichtbeachtung der Sicherheitshinweise kann sowohl eine Gefährdung für Personen als auch für Umwelt und Maschine zur Folge haben.

Die Nichtbeachtung der Sicherheitshinweise kann zum Verlust jeglicher Schadenersatzansprüche führen.

Sicherheitsbewußtes Arbeiten

Die in der Betriebsanleitung aufgeführten Sicherheitshinweise, die bestehenden nationalen Vorschriften zur Unfallverhütung sowie eventuelle interne Arbeits-, Betriebs- und Sicherheitsvorschriften des Betreibers sind zu beachten.

2.2 Spezifische Sicherheitshinweise für druckluftbetriebene Pile Driver III Pumpe

Die Pile Driver III Pumpe Nr. 2320 ist eine doppelwirkende, druckluftbetriebene Differentialkolben-Pumpe und besteht aus den zwei Baugruppen Antrieb (Power Master III Luftmotor Nr. 86810) & Pumpenrohr (Pile Driver III Pumpenrohr Nr. 84921).

Allgemeines

Die Pumpe ist ein Hauptbestandteil in einem System, das aus einer Vielzahl von Einzelkomponenten bestehen kann, welche im Zusammenwirken eine betriebssichere, sicherheitsgerechte Gesamtanlage bilden. Der Hersteller / Lieferer der Gesamtanlage / Maschine stellt die für Funktion und Sicherheit erforderlichen Systembauteile nach Bedarf zusammen.

Die Betriebsanleitung für die Gesamtanlage, unter Einbeziehung der zusätzlich zur Pumpe verwendeten Anlagenteile, ist Lieferbestandteil des betreffenden Herstellers der Gesamtanlage / Maschine.

Ergänzend zur Betriebsanleitung sind allgemeingültige gesetzliche und sonstige verbindliche Regelungen zur Unfallverhütung und zum Umweltschutz zu beachten und vom Verwenderunternehmen anzuweisen.

Derartige Pflichten können z. B. den Umgang mit Gefahrstoffen oder das Tragen persönlicher Schutzausrüstungen betreffen.

Die Betriebsanleitung ist vom Verwenderunternehmen um Anweisungen, einschließlich Aufsichts- und Meldepflichten, zur Berücksichtigung betrieblicher Besonderheiten zu ergänzen.

Hersteller / Lieferer der Gesamtanlage / Maschine sowie der Anwender sind für die 'Bestimmungsgemäße Verwendung' der Pumpe und Bestandteile der Pumpe verantwortlich.

Vor Inbetriebnahme

der Pile Driver III Container-Pumpe Nr. 902320-22E

⇒ Siehe Sicherheitshinweise der Betriebsanleitung für Pile Driver III Pumpe Modell 2320.

⇒ Siehe Sicherheitshinweise der Betriebsanleitung des Herstellers/Lieferers der kompletten Pumpenanlage.

Montage, Betrieb, Wartung, Instandsetzung der Pumpe / Anlage darf nur von Personen ausgeführt werden, die dazu autorisiert sind und über eine entsprechende Qualifikation für diese Arbeiten verfügen.

Demontage-/Reparaturanleitungen sind für den geschulten Fachmann bestimmt. Ersatzteilzeichnungen sollen der Beschaffung und Ersatzteilbevorratung dienen.

Spezifische Sicherheitshinweise
Warnungen

· Pumpenantrieb (Luftmotor Nr. 86810) nicht mit brennbaren Gasen antreiben.

· Niemals den zulässigen Arbeitsdruck des Bauteiles mit dem geringsten, maximalen Arbeitsdruck im förderseitigen als auch druckluftseitigen System überschreiten.

· Hochdruck. Die Pumpe Nr. 2320 übersetzt den Antriebsluftdruck in einen 20-fach höheren Förderdruck. Der maximal zulässige Arbeitsdruck für den Pumpenantrieb (Luftmotor Nr. 86810) beträgt 7 bar.

· Niemals feuergefährliche Medien, z. B. Kraftstoffe, verpumpen.

· Bei Probelauf / Betrieb

Hände weg

- vom Materialauslaß,
- vom Unterteil (Saugeinlaß) der Pumpe sowie
- von Kolbenstangen zwischen Antrieb u. Pumpenrohr

· Pumpe sofort außer Betrieb setzen, wenn Betriebsverhalten der Pumpe gestört ist oder Pumpe / Anlage defekt ist.

· Wartung, Demontagen oder Reparaturen niemals vornehmen, wenn Pumpe und / oder förderseitige sowie druckluftseitige Systembauteile unter Druck stehen.

Hinweis: Weitere spezifische Sicherheitshinweise, Warnungen sowie Hinweise über 'Sicherheitsbewußtes Arbeiten' betreffend Pile Driver III Pumpe Nr. 2320 sind der Betriebsanleitung des vorgenannten Pumpenmodelles zu entnehmen.

Die Nichtbeachtung der Sicherheitshinweise und Warnungen sowie Mißbrauch, überhöhter Druck, Modifizierung von Teilen, Anwendung von inkompatiblen Medien oder Betrieb bei abgenutzten / beschädigten Teilen kann zu erheblichen Beschädigungen der Pumpe / Anlage führen sowie auch schwere Verletzungen, Feuer, Explosion und andere Schäden zur Folge haben.

3. Angaben zum Erzeugnis

PILE DRIVER III CONTAINER-PUMPE NR. 902320-22E
Modulbauweise,

mit druckluftbetätigter Kolbenpumpe Modell Nr. 2320
Hublänge 6" (~ 152 mm),

bestehend aus den Baugruppen:

Power Master III Luftmotor Nr. 86810

Pile Driver III Pumpenrohr Nr. 84921

Hersteller

LINCOLN

One Lincoln Way

St. Louis

Missouri 63120-1578

USA

Vertrieb & Kundendienst

LINCOLN GmbH

Heinrich-Hertz-Str. 2-8

D - 69190 Walldorf

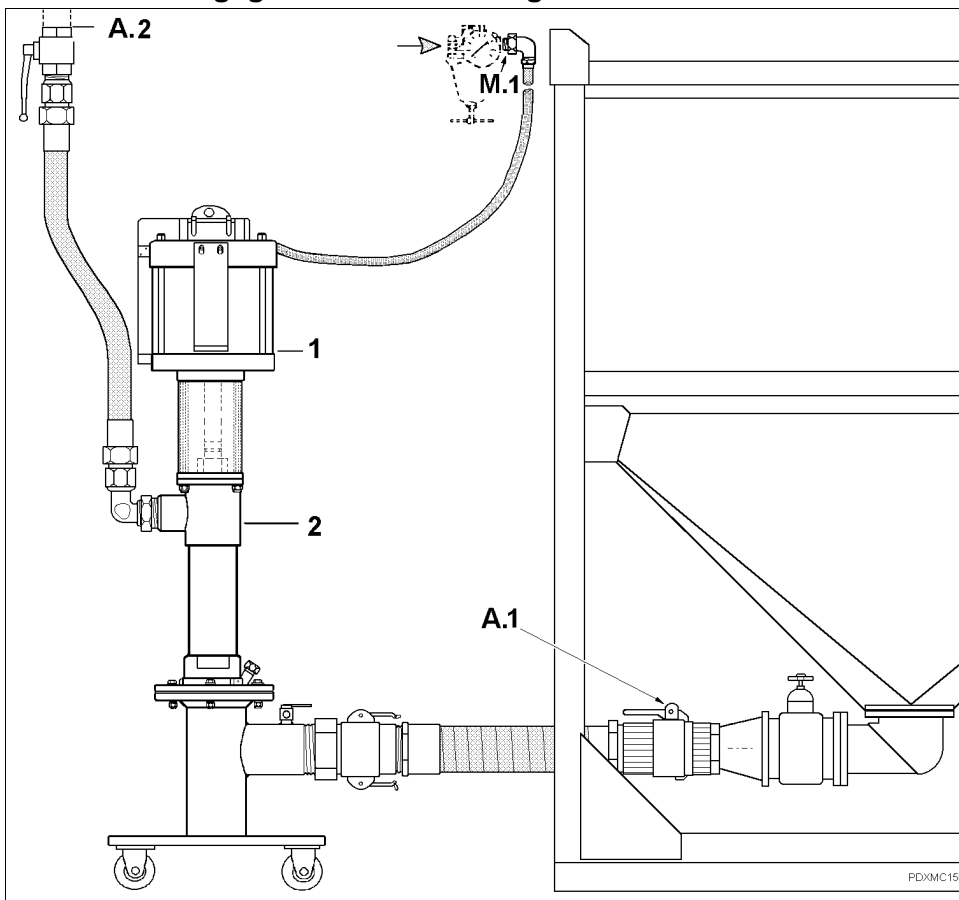
Deutschland

Telefon- / Fax-Nummer siehe Fußzeile

Anmerkung: Der Herstellerhinweis bezieht sich auf die Hauptbestandteile (Luftmotor & Pumpenrohr).

Die weiteren Komponenten der Containerpumpe Modell Nr. 902320-22E wurden von Lincoln GmbH, Deutschland beigestellt.

3.1 Bestimmungsgemäße Verwendung



Legende:

- 1** Power Master III Luftmotor
Modell Nr. 86810
Hublänge ~ 152 mm (6")
- 2** Pile Driver III Pumpenrohr
Modell Nr. 84921
- M.1** Lufteinlaß (Winkelstück)
Luftdruckregler erforderlich
- A.1** Sauganschluß
Tankkupplung MK80
- A.2** Förderauslaß (Kugelhahn)

Anmerkung:

Der Container ist bauseitig beizustellen und nicht im Lieferumfang enthalten.



Pumpenantrieb (Luftmotor) nicht mit brennbaren Gasen antreiben. Keine feuergefährlichen Flüssigkeiten verpumpen.

Pile Driver III Container-Pumpe Nr. 902320-22E

LINCOLN Pile Driver III Pumpen sind nach dem Stand der Technik und den anerkannten sicherheitstechnischen Regeln gebaut. Dennoch können bei ihrer Verwendung Gefahren für Leib und Leben des Benutzers oder Dritter bzw. Beeinträchtigungen der Pumpe und anderer Sachwerte entstehen.

Container-Pumpe für den stationären Einsatz bei Wechselcontainern. Anwendung z. B. zur Förderung von fließfähigen, thixotropen Rollenoffset-Druckfarben; nicht für hochviskose Druckfarben oder UV-Farben. Das zu fördernde Medium muß sich ansaugen lassen und nachfolgen.

Das Fördermedium muß mit den Werkstoffen des Pumpenrohres sowie mit Saugschlauch und Förder-schlauch kompatibel sein.

Eine andere oder darüber hinausgehende Benutzung gilt als nicht bestimmungsgemäß. Für hieraus resultierende Schäden haftet der Hersteller/Lieferer nicht. Das Risiko trägt allein der Anwender.

Zur bestimmungsgemäßen Verwendung gehört auch das Beachten der Betriebsanleitung und die Einhaltung der Inspektions- und Wartungsintervalle.

Die Inbetriebnahme der Pumpe ist in der Europäischen Gemeinschaft solange untersagt, bis festgestellt ist, daß die betreffende Anlage / Maschine den EG-Richtlinien entspricht.

Wenn Rückfragen zur bestimmungsgemäßen Verwendung der Container-Pumpe bestehen, vor Inbetriebnahme erst Zusatzinformationen bei LINCOLN einholen; siehe Anschrift und Telefon- / Fax-Nummer im Fußteil des Druckblattes.

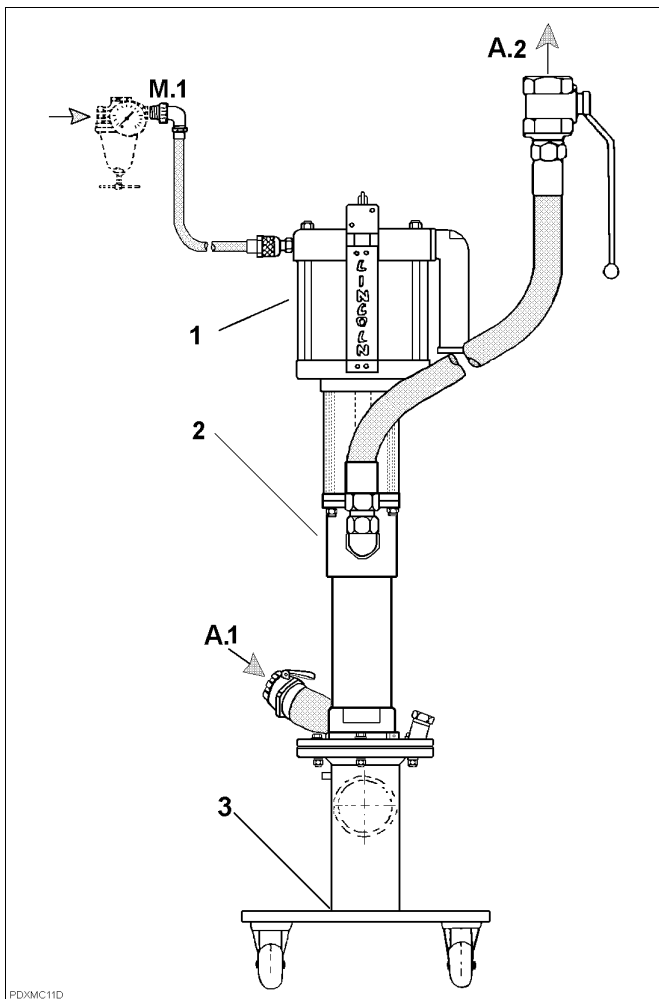
Hinweis:

LINCOLN Pile Driver III Pumpen sind oszillierende Verdrängerpumpen.

Hubfrequenz der Pumpe sowie Druck sind mittels Luftdruckregler einstellbar, welcher bauseitig beige stellt werden muß. Es wird der Einsatz einer 1" (DN25) Luft-Wartungseinheit (Filter, Regler, Manometer, Öler) empfohlen.

Container-Leermeldung, welche die Pumpe bei entleertem Container rechtzeitig außer Betrieb setzt, bevor die Pumpe trocken läuft, ist bauseitig erforderlich. Weitere Anlagenteile zum Betreiben der Pumpe hängen vom individuellen Applikationsfall ab und sind daher im Bedarfsfall anzufragen.

3.2 Allgemeine Beschreibung



Pile Driver III Container-Pumpe Nr. 902320-22E

- 1 Power Master III Luftmotor Modell Nr. 86810
- 2 Pile Driver III Pumpenrohr Modell Nr. 84921
- 3 Sockel-Garnitur mit Lenk- und Bockrollen
- M.1 Lufteinlaß R 1" außen (Winkelstück)
- A.1 Sauganschluß Tankkupplung MK80
- A.2 Förderauslaß R1¼" innen (Kugelhahn)

Pile Driver III Pumpe, Schöpfkolben-Typ, doppelwirkende Differentialkolben-Pumpe mit pneumatischem Antrieb.

Die Pumpe fördert beim Auf- und Abwärtshub; während des Aufwärtshubes wird das Fördermedium gleichzeitig angesaugt.

Der schaufelartige Schöpfkolben im Fußteil (Material-einlaß) des Pumpenrohres unterstützt die Zuführung des Mediums in den Ansaugraum der Pumpe durch mechanischen Druck.

Das Pumpenrohr ist standardmäßig mit einer Schmierbüchse und einer Buchse ausgestattet, welche Druckstöße auf die Nutring-Abdichtung der Stopfbuchse dämpft.

Modulbauweise der Pumpe; besteht aus den zwei Baugruppen, Antrieb (Luftmotor) und Pumpenrohr, Schöpfkolben-Typ. Der Luftmotor ist auch optional mit AirBrake™ Abschaltmodul lieferbar oder nachrüstbar.

3.3 Technische Daten

Pile Driver III Container-Pumpe Nr. 902320-22E

Pumpe = Luftmotor (1) & Pumpenrohr (2)

Fördervolumen	721 cm ³ pro Doppelhub	
Förderstrom Q _q	25,2 l / min bei 35 DH /min	
Grenz-Hubfrequenz ¹⁾	max. 70 DH /min	
Hublänge	~ 152 mm	6"
Luftmotor: Zylinder-Ø	~ 254 mm	10"
Druckübersetzung	20 : 1	
Antriebsluftdruck ²⁾	minimal 2,8 bar	maximal 7 bar
Luftverbrauch ³⁾ bei 7 bar Luftdruck:	bei Hubfrequenz 70 DH/min ~ 7210 l _(N) /min	
Schalldruckpegel	< 85 dB(A)	
Dichtungswerkstoffe	Luftmotor: Buna-N & Teflon Pumpenrohr: Polyurethan, Nitril	
Sonstige Werkstoffe	(v. Fördermedium benetzte Teile) Stahl, Stahl verzinkt, Bronze, Ms, Preßsalu Förderschlauch: synth. Gummi Saugschlauch: Polypropylen Sockel & Kupplung: Perbunan-Dichtung	
Anwendbare Temperatur (Bauteile)	TMIN -20° C	TMAX + 50° C
Medium Arbeitstemperatur ⁴⁾	TAMIN (siehe Anmerkung)	TAMAX + 60° C
Gesamtgewicht	120 kg	

Anmerkungen : DH = Doppelhub (Auf- & Abwärtshub)

¹⁾ Die Pumpe darf nur mit einer Hubfrequenz arbeiten, welche eine störungsfreie Materialzuführung aus dem Container zuläßt. Die erreichbare Hubfrequenz hängt u. a. vom Fördermedium ab. Im Dauerbetrieb dürfen 70 DH/min nicht überschritten werden. Justierung des Druckes sowie der Hubfrequenz von Antrieb / Pumpe mittels Luftdruckregler, der bauseitig beizustellen ist.

²⁾ Der minimal erforderliche Antriebsluftdruck hängt im Einzelfall vom Fördermedium und vom Förderleitungssystem ab.

³⁾ Luftleitung und deren Komponenten müssen für einen Luftvolumenstrom entsprechend dem Luftbedarf des Luftmotores dimensioniert sein, so daß bei einem Wechsel (Anstieg) der Hubfrequenz im Normalbetrieb kein plötzlicher, hoher Druckabfall der Luftversorgung eintritt.

⁴⁾ Arbeitstemperatur des Fördermediums ist im Regelfall die Raumtemperatur; tiefere Temperaturen sind nur zulässig, wenn dadurch die Förderbarkeit (Ansaugen und Verdrängen) des Mediums nicht eingeschränkt wird; siehe auch Anmerkung ¹⁾.

Bei dieser Anwendung der Pumpe, als Container-Pumpe, muß stets ein störungsfreier Materialzufluß gewährleistet sein.

Weiteres:

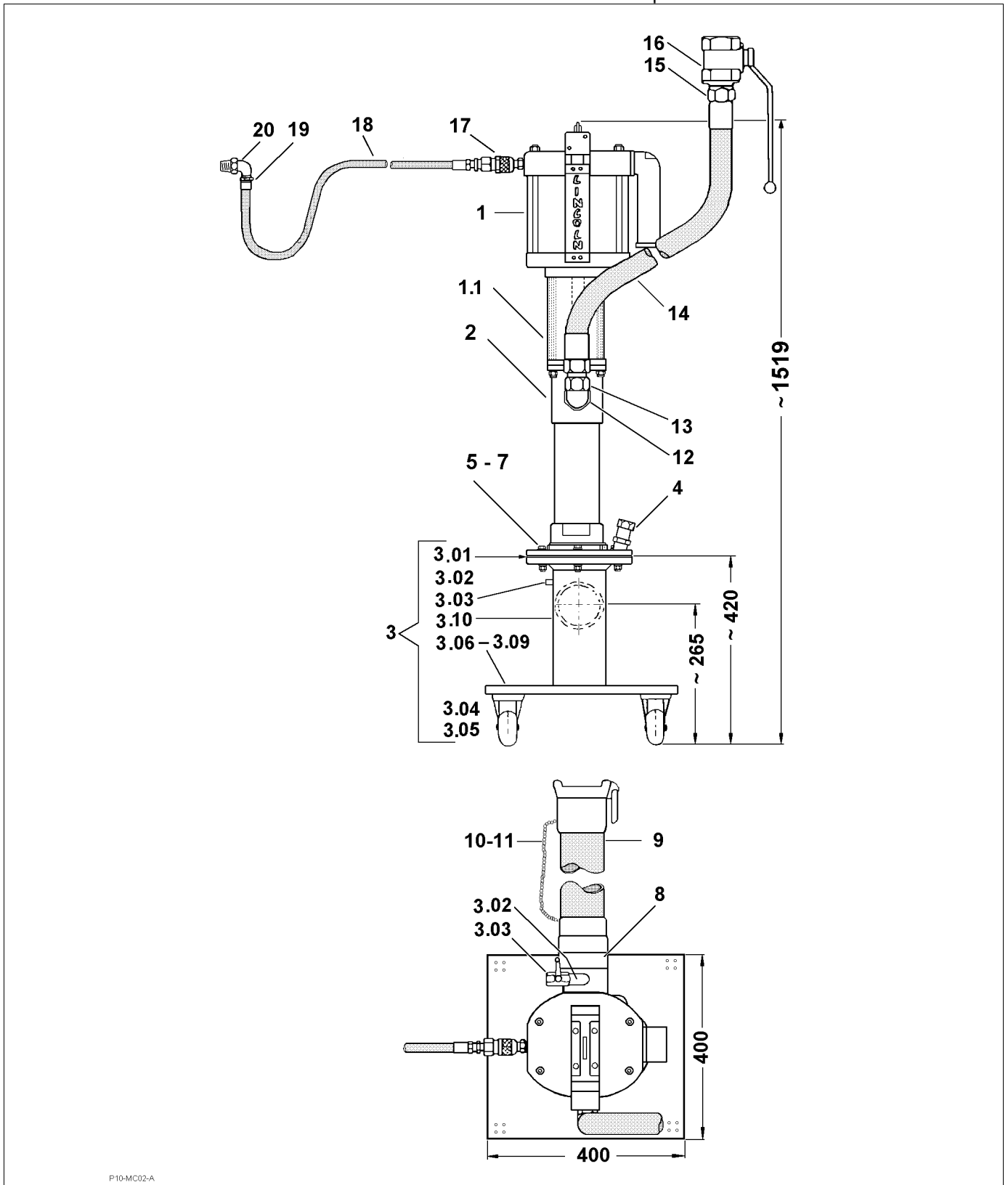
⇒ Siehe Benutzerinformation für Pumpe Nr. 2320.

3.4 Abmessungen

Siehe Angaben auf Zusammenstellungszeichnung

3.5 Zusammenstellungszeichnung & Stückliste

Container-Pumpe Nr. 902320-22E



Schlauchlängen

Pos.	Benennung	Länge
9	Tankschlauch mit Kupplungen	0,7 m
14	HD-Schlauch	2 m
18	Luftschlauch	2,10 m

Stückliste

⇒ Siehe Folgeseite

Container-Pumpe Nr. 902320-22 E
- Stückliste -

Pos.	Benennung	Stk.	Sachnummer
1	LUFTMOTOR, Zylinder-Ø ~ 254 mm (10")	1	86810
1.1	ABDECKHAUBE	1	84723
2	PUMPENROHR, 721 cm ³ /Doppelhub	1	84921
3	PUMPENSOCKEL, fahrbar	1	983720-E
3.01	DICHTRING	1	934007-E
3.02	WINKELSTÜCK	1	222-12264-8
3.03	ENTLÜFTUNGS-KUGELHAHN	1	900082-E
3.04	LENKROLLE, mit Feststeller	2	968008-E
3.05	BOCKROLLE	2	968010-E
3.06	SCHRAUBE	16	201-12589-2
3.07	ZAHNSCHEIBE	16	210-12161-8
3.08	SCHEIBE	16	209-13077-1
3.09	MUTTER	16	207-12135-8
3.10	SOCKEL, Einlaß G 3" außen	1	983720-1E
4	VERSCHLUSSKAPPE	1	967012-E
5	SCHRAUBE	4	900063-E
6	SCHEIBE	4	209-13011-9
7	MUTTER	4	207-12136-4
8	ASK-KUPPLUNG, AVK75	1	925506-E
9	TANKSCHLAUCH DN75, PN10, 0,7 m Polypropylen, beidseitig mit Kupplungen (ASK-Kupplung AMK75 & Tankkupplung MK80)	1	972007-E
10	KETTE	2 m	968020-E
11	S-HAKEN	1	968021-E
12	REDUZIERNIPPEL	1	67379
13	W-ROHRVERSCHRAUBUNG, PN 160	1	966030-E
14	HD-SCHLAUCH, DN32, PN 140, 2 m	1	975007-E
15	ROHRVERSCHRAUBUNG, PN 160	1	966011-E
16	HD-KUGELHAHN, G 1¼ innen, PN 315	1	968006-E
17	LUFTSCHNELLKUPPLUNG	1	662012
18	LUFTSCHLAUCH DN20, 2,10 m	1	74084-AE
19	REDUZIERNIPPEL	1	900002-E
20	WINKELSTÜCK	1	222-12358-2

Anmerkungen:

Pos. 17 ist Bestandteil von Pos. 1

Pos. 3.01-3.10 sind Bestandteile von Pos. 3

Hinweise:

Für den Betrieb der Pumpe ist ein Luftdruckregler erforderlich!

Es wird der Einsatz einer Luft-Wartungseinheit 1" (DN25) empfohlen.

4. Aufstellung & Montage

Container-Pumpe Nr. 902320-22E

4.1 Sicherheitshinweise



Warnung

Keine brennbaren Gase für den Antrieb der Pumpe anwenden.

Maximalen Arbeitsdruck der Container-Pumpe nicht überschreiten.

Hände weg von Unterteil (Saugeinlaß) sowie von Kolbenstange der Pumpe bei Betrieb / Probelauf der Pumpe.

• Bei Anlieferung der Container-Pumpe alle Komponenten äußerlich prüfen, ob diese unbeschädigt sind; eventuelle Schäden umgehend melden.

• Vor Aufstellung und Anschluß der Container-Pumpe beachten:

Der Primärluftdruck (Druck der Druckluftversorgungsanlage) darf nicht höher sein als der maximal zulässige Lufteingangsdruck der Pumpe.

Ist der Druck > 7 bar, sind bauseitig ein Luftdruckminderer sowie ein Sicherheitsventil erforderlich.

• Montage und Inbetriebnahme darf nur durch qualifiziertes Fachpersonal vorgenommen werden.

4.2 Erforderliche Werkzeuge

Die Container-Pumpe wird werkseitig vormontiert geliefert. Zur Aufstellung sind keine Spezialwerkzeuge erforderlich.

4.3 Standort

Die Container-Pumpe ist für den stationären Einsatz in geschlossenen, witterungsgeschützten Räumen vorgesehen.

Bei Umgebungstemperaturen, die tiefer als Raumtemperatur sind, darf dadurch nicht die Förderbarkeit des Mediums beeinträchtigt werden; das betrifft auch die Lagerung von zu verpumpenden Medien.

Der Anwender hat ggf. Maßnahmen zu treffen, welche ein störungsfreies Fördern des Mediums ermöglichen.

Bei Auswahl des Standortes berücksichtigen:

• Am Standort ist ein Druckluftanschluß erforderlich.

Die Luftversorgungsleitung muß entsprechend dem Luftbedarf des Pumpenantriebes ausgelegt sein.

• Die Aufstellfläche darf keinen Neigungswinkel haben und muß einen festen und ebenen Boden haben.

• Elektroanschlußmöglichkeit

Bei bauseitiger Anwendung von elektr. Steuerungen und Anlageteilen, z. B. Ventile, Endschalter, Druckschalter etc.

Zusätzlich zum Raumbedarf der Pumpe beachten:

• Der Standort muß gut zugänglich sein.

– für Containerwechsel und Transport,

– für ungehinderten Zugang zur Container-Pumpe und deren Bedienelemente.

• Lichtverhältnisse

– Warn-/Hinweis-/Typenschilder müssen lesbar sein.

Bedienungs- und Wartungspersonal muß in der Lage sein die Container-Pumpe in betriebssicheren Zustand zu halten und ggf. Störungen / Defekte erkennen können.

Hinweis

Behördliche Vorschriften sowie betriebliche Vorschriften des Verwenderunternehmens beachten!

Insbesondere bei Förderung umweltgefährdender Medien sind vom Anwender bei Auswahl / Ausstattung des Standortes außerdem die einschlägigen, behördlichen Bestimmungen zu beachten.

4.4 Erstaufstellung

Hinweis : Das Pumpenrohr enthält noch eine geringe Restmenge dünnflüssiges Öl von der Funktionsprüfung; das Öl dient zur Konservierung des Pumpenrohres für die Dauer von Transport und Zwischenlagerung.

Wenn das zu verpumpende Medium nicht mit Öl kontaminiert werden darf, so ist die Pumpe vor Anwendung zu spülen.

**ACHTUNG**

Warnung

Keine feuergefährlichen Flüssigkeiten zum Spülen / Reinigen verwenden.

Keine Mittel verwenden, welche die Werkstoffe des Pumpenrohres angreifen.

⇒ Siehe Technische Daten der Container-Pumpe.

Allgemeine Informationen zur Erstaufstellung
Die Anlage kann aus einer Vielzahl von unterschiedlichen Anlagenteilen bestehen. Anbau von Komponenten an die Pumpe, Aufstellung des Pumpenaggregates sowie Installation von Leitungen und Komponenten zur Steuerung und Überwachung etc. hängen vom Anwendungsfall und von der Auslegung des individuellen Systems ab.

Angaben über die Erstaufstellung und Installation
⇒ Siehe Betriebsanleitung des Herstellers / Lieferers der Gesamtanlage.

Vor Erstinbetriebnahme die Betriebsanleitung für Pumpenantrieb und Pumpenrohr lesen.

⇒ Siehe Betriebsanleitung der Pumpe Nr. 2320.

Zur Beachtung: Pumpen auf beweglichen Sockeln sollen bei Wechselcontainern den Containeranschluß erleichtern. Diese Ausführungen sind keine ortsveränderlichen, mobilen Anlagen und dürfen daher nicht umgesetzt werden und an anderen Stellen der Druckluft-Versorgungsanlage angeschlossen werden. Im Falle von Änderungen vorher Lieferer / Hersteller der Anlage konsultieren.

Erstaufstellung

Montage-, Inspektions- und Wartungsarbeiten dürfen nur durch Personal mit entsprechender Qualifikation durchgeführt werden.

Der Hersteller der Gesamtanlage sowie der Betreiber sind dafür verantwortlich, daß der maximale Arbeitsdruck der Container-Pumpe nicht überschritten wird.

Werden bauseitig Anlagenteile im Fördersystem verwendet, welche für einen geringeren Arbeitsdruck als 140 bar ausgelegt sind, so ist der Primärluftdruck an der Druckluftanschlußstelle, unter Berücksichtigung der Druckübersetzung der Pumpe von 20:1 und des Bauteiles mit dem niedrigsten Arbeitsdruck, entsprechend zu reduzieren (Primärluftdruck < 7 bar) und fest zu begrenzen.

Hinweis: Angaben in Fettdruckklammer () beziehen sich auf die Positionsnummern der Zusammenstellungszeichnung.

Anschlußpunkte für die Container-Pumpe:

⇒ Siehe Zusammenstellungszeichnung sowie Abbildung im Abschnitt 'Technische Daten'.

Anschlußhöhe zwischen Containerauslaß und Einlaß des Pumpensockels dürfen nur geringfügig (± 35 mm) differieren.

Einlaß und Auslaß der Container-Pumpe stehen in einer Position von 180° zueinander. Im Bedarfsfalle kann diese Einstellung verändert werden; Einstellung vor Inbetriebnahme ggf. verändern.

⇒ Siehe Benutzerinformation über die Pumpe Nr. 2320, Ersatzteilzeichnung vom Pumpenrohr Nr. 84921

Der Flanschring des Pumpenrohres (2) ist mittels dreier Sechskantschrauben mit einem Anzugsmoment von 15-17,6 Nm am Fußteilgehäuse arretiert.

– Schrauben mit Sechskantschlüssel 3/16" lösen und Pumpe auf dem Pumpensockel (3) in die benötigte Position drehen.

– Nach Einstellung, die drei Arretierschrauben wieder mit dem vorgeschriebenen Anzugsmoment festziehen.

Anschlüsse der Container-Pumpe 902320-22E

Pos.	Benennung	Anschluß
(9)	Tankschlauch	Tankkupplung MK 80
(16)	HD-Kugelhahn	Innengewinde R 1¼"
(20)	Winkelstück	Außengewinde R 1"

• Luftleitung und die erforderlichen Pneumatik-Anlagenteile zur Steuerung und Überwachung der Pumpe fachgerecht montieren.

Die Luftleitungen müssen frei von Partikeln sein.

– Leitungen ausblasen.

• Luftschlauch (18) mittels Luftschnellkupplung (17) vom Luftmotor (1) abkuppeln und am Winkelstück (20) an der Druckluftanschlußstelle mit dem Luftdruckregler oder der Luft-Wartungseinheit montieren; Luftschlauch danach noch nicht an den Luftmotor ankuppeln.

• Förderleitung und Systemkomponenten, z. B. Sicherheitsventil, Absperrventile etc. fachgerecht montieren.

– Leitung und deren Bauteile fest miteinander verschrauben. Hochdruck!

• HD-Kugelhahn (16) fest mit der Förderleitung verschrauben.

– HD-Kugelhahn zwecks Montage an Überwurfmutter der Rohrverschraubung (15) vom HD-Schlauch (14) abschrauben.

– Nach Montage des HD-Kugelhahnes, HD-Schlauch (14) wieder fest anschrauben.

• Tankschlauch (9) mittels Tankkupplung an den Auslaßstutzen (bauseitige Vaterteil-Kupplung) des Containers ankuppeln. Zum Justieren des Anschlusses kann der Tankschlauch am anderen Ende von der Vaterteil-Kupplung (8) abgekuppelt werden.

– Zum Verschieben der Container-Pumpe, die Feststeller an den beiden Lenkrollen (3.04) lösen und nach Ankuppeln des Tankschlauches wieder arretieren.

• Pumpe / Anlage vorschriftsmäßig erden.

5. Betrieb

Montage-, Inspektions- und Wartungsarbeiten dürfen nur durch Personal mit entsprechender Qualifikation durchgeführt werden.

Warnung



Elektrostatische Aufladung durch Erdung der Pumpe/Anlage verhindern.
Keine brennbaren Gase für den Antrieb des Luftmotors anwenden.
Zulässigen Arbeitsdruck von Luftmotor / Pumpe sowie Systembauteilen nicht überschreiten.

Vor Inbetriebnahme die Betriebsanleitung für Pumpenantrieb und Pumpenrohr lesen.

⇒ Siehe Betriebsanleitung der Pumpe Nr. 2320.

5.1 Fertigmachen zum Betrieb

Nach Aufstellung der Pumpe und Montage der Leitungen sowie Anlagenteile zur Betätigung und Überwachung:

- Einstellung des Primärluftdruckes prüfen.
– Der Druck darf 7 bar nicht überschreiten oder muß ggf. geringer sein.

- Einstellung und Funktion bauseitig beigestellter Systemkomponenten prüfen; z. B. bei Anwendung von Steuerungen, Sicherheitsventilen etc.

- Container-Pumpe für den Erstbetrieb fertigmachen.
(Die Angaben in Fettdruckklammer () beziehen sich auf die Pos.-Nummern der Zusammenstellungszeichnung.)

- Luftdruckregler an der Druckluftanschlußstelle drucklos stellen.

Drehung der Stellvorrichtung des Reglers entgegen Uhrzeigersinn reduziert den Druck.

- Bei Anwendung einer Luft-Wartungseinheit, Druckluft-Öler befüllen und einstellen.

Behälter des Ölers mit dünnflüssigem, hochwertigem Maschinenöl SAE10 auffüllen; Befüllöffnung des Behälters danach wieder verschließen.

Später, wenn Pumpe läuft, Regulierung auf ~ 1 Öltropfen pro Stunde justieren.

- Schmierbüchse des Pumpenrohres mit Trennöl/Trennmittel befüllen.

(Bei Medien, welche an der Luft zum Antrocknen an der Kolbenstange neigen, ist eine Befüllung sowie regelmäßige Nachbefüllung erforderlich.)

Abbildung und Anleitung dazu

⇒ Siehe Betriebsanleitung, Abschnitt 5.1 der Pumpe Nr. 2320.

Nach Abschluß aller Vorbereitungen kann die Erstinbetriebnahme vorgenommen werden.

5.2 Erstinbetriebnahme

Montage-, Inspektions- und Wartungsarbeiten dürfen nur durch Personal mit entsprechender Qualifikation durchgeführt werden.

Warnung



Keine brennbaren Gase für den Antrieb des Luftmotors anwenden.
Zulässigen Arbeitsdruck von Luftmotor / Pumpe sowie von Systembauteilen nicht überschreiten.

Hände weg vom Unterteil (Saugeinlaß der Pumpe) und von allen Austrittsöffnungen für das Medium.

ACHTUNG

Hubfrequenz von 70 DH/min nicht überschreiten.

Saubere (partikelfreie) sowie kondensatfreie Druckluft als Antriebsmedium verwenden; diese muß auch frei von Zusätzen sein, die Buna-N oder Teflon® angreifen.

Vor der ersten Inbetriebnahme

Siehe Hinweis auf Restöl im Pumpenrohr unter Abschnitt 'Erstaufstellung'.

Bei der ersten Inbetriebnahme

- muß der fahrbare Pumpensockel arretiert sein.
- muß die Saugleitung (Tankschlauch und Pumpensockel) befüllt und entlüftet werden;
- muß die Pumpe so angefahren werden, daß das Pumpenrohr das Medium ansaugen und aufnehmen kann;
- muß das förderseitige Leitungssystem befüllt und entlüftet werden.

⇒ Siehe dazu auch Anleitungen und Sicherheitshinweise des Herstellers / Lieferers der Gesamtanlage.

Sicherheitshinweise

Vor dem Anfahren sowie bei Betrieb der Pumpe muß der Pumpensockel stets arretiert sein; zu diesem Zweck sind die Lenkrollen des Pumpensockels mit Feststellern ausgestattet.

Helfer mit Auffanggefäß an den Materialzapfstellen (Auslässen) postieren, um nach Entweichen der Luft und blasenfreiem Austritt des Mediums das betreffende Absperrventil (Kugelhahn, Zapfpistole etc.) sofort zu schließen.

Schutzbrille tragen.

Beim Entlüften Spritzer vermeiden; Pumpe mit geringst möglichen Druck bei der Erstbefüllung des Leitungssystems fahren.

Erstinbetriebnahme

Die Angaben in Fettdruckklammer () beziehen sich auf die Pos.-Nummern der Zusammenstellungszeichnung.

A) Befüllung der Saugleitung

• Kupplungen an beiden Enden des Tankschlauches (9) kontrollieren; diese müssen angekuppelt sein. Die Kupplungshebel müssen umgelegt sein und parallel zum Tankschlauch stehen.

• Handabsperrventil am Containerboden auf Position 'offen' stellen, damit das Medium in den Pumpensockel (3) zum Pumpeneinlaß fließen kann.

• Entlüftungs-Kugelhahn (3.03) des Pumpensockels (3) auf Position 'offen' stellen.

• Austritt am Entlüftungs-Kugelhahn (3.03) kontrollieren. Die Erstbefüllung der Saugleitung kann unter Umständen eine längere Zeitspanne in Anspruch nehmen, wenn das Medium zähfließend ist.

• Entlüftungs-Kugelhahn (3.03) schließen, sobald das Fördermedium blasenfrei herausquillt.

B) Anfahren der Pumpe & Leitungsbefüllung

Vor dem Ankuppeln des Luftschlauches und Anfahren der Pumpe muß der Sekundärluftdruck am Luftdruckregler ganz herunterreguliert worden sein.

Da der Ansaugraum im Pumpenrohr noch leer ist, muß die Pumpe anfangs ganz langsam laufen.

• HD-Kugelhahn (16) auf Position 'offen' stellen.

• Absperrventile an den Materialzapfstellen der Förderleitung auf Position 'offen' stellen und überwachen lassen.

Anzahl, Ausführung sowie Bedienung der Zapfstellen:

⇒ Siehe Angaben des Herstellers der Gesamtanlage.

• Pumpensockel (3) kontrollieren.

Lenkrollen (3.04) müssen durch Feststeller arretiert sein.

• Luftverbindungsschlauch (18) für den Pumpenantrieb mittels Luftschnellkupplung (17) an den Stecknippel am Einlaß der Luftmotors (1) ankuppeln.

• Sekundärluftdruck (Antriebsluftdruck für den Luftmotor) am Luftdruckregler der Luft-Wartungseinheit (21) schrittweise > 'Null' setzen.

Drehung der Stellvorrichtung des Luftdruckreglers im Uhrzeigersinn erhöht den Druck.

Wenn der Motor zu laufen anfängt, den Luftdruck nicht erhöhen.

Ist die Hubfrequenz bereits zu hoch und wird das Medium nicht sofort angesaugt, den Druck umgehend, schrittweise reduzieren.

Pumpe mit dem geringst möglichen Antriebsluftdruck fahren.

• Materialauslaß sofort schließen, sobald das Medium dort blasenfrei austritt.

Hinweis: Ist das System befüllt und richtig entlüftet, muß die Pumpe von selbst anhalten, sobald alle Förderauslässe geschlossen sind.

Nun kann, unter Beachtung der zulässigen druckluft- sowie förderseitigen max. Arbeitsdrücke, der erforderliche Druck mittels Luftdruckregler eingestellt werden.

Die Pumpe übersetzt den Antriebsluftdruck in einen 20-fach höheren Förderdruck. Hochdruck!

⇒ Siehe Anleitungen und Sicherheitshinweise des Herstellers / Lieferers der Gesamtanlage.

Bei Einstellung des Antriebsluftdruckes zu beachten

- Druck nicht höher als notwendig und niemals höher als zulässig einstellen.

Druck reduzieren,

– Wenn die Pumpe gleichmäßig fördert, aber die Hubfrequenz über 70 Doppelhübe pro Minute ansteigt.

– Wenn die Pumpe ungleichmäßig fördert und das Medium nicht voll ansaugt, weil dieses nicht schnell genug nachfolgen kann.

Weitere Hinweise:

⇒ Siehe Betriebsanleitung der Pumpe Nr. 2320.

5.3 Betrieb

Bedienung der Pumpe / Anlage nur durch eingewiesenes Personal mit entsprechender Qualifikation.

Sicherheitshinweise

Warnung

Zulässigen Arbeitsdruck von Luftmotor / Pumpe sowie von Systembauteilen nicht überschreiten.

Hände weg vom Unterteil (Saugeinlaß der Pumpe) und von allen Austrittsöffnungen für das Medium.

Pumpe sofort außer Betrieb setzen bei Defekt oder bei ungewöhnlichem Betriebsverhalten.



Keine Demontagen vornehmen wenn Pumpe in Betrieb ist und Pumpe / Antrieb sowie das System noch unter Druck stehen.

Vor Anfahren der Pumpe kontrollieren, daß der Pumpensockel durch die Feststeller an den Lenkrollen korrekt arretiert ist.

ACHTUNG

Hubfrequenz von 70 DH/min bei Dauerbetrieb und auch bei intermittierendem Betrieb nicht überschreiten
Pumpe nicht trocken laufen lassen; umgehend abstellen, wenn Container leer ist, bevor der Tankschlauch leer gesaugt wird und die Pumpe 'durchläuft'.

Hinweis: Abschaltvorrichtung ist bauseitig beizustellen.

Während des Betriebes sollte die Pumpe nur so schnell als notwendig und niemals schneller als zulässig laufen. Das Medium muß beim Aufwärtshub (Ansaugen) so aus dem Container nachfolgen, daß die Pumpe keinen Leerhub oder Teil-Leerhub macht! Es muß sicher gestellt sein, daß mindestens eine der Hubgeschwindigkeit und dem Fördervolumen der Pumpe entsprechende Materialmenge aus dem Container in das Pumpenrohr zufließen kann.

ACHTUNG

Leerhübe oder Teil-Leerhübe führen nicht nur zu Störungen und Minderung der Förderleistung, sondern verursachen auch vorzeitigen Verschleiß der Pumpe und Leckagen an der Stopfbuchsenabdichtung des Pumpenrohres.

Betrieb

Vor Inbetriebnahme (mindestens 1 x pro Schicht)

- Pumpe / Anlage auf äußerlich erkennbare Schäden und Mängel überprüfen.

Der Betrieb der Pumpe hängt im einzelnen von der Ausführung des Applikationssystems ab.

⇒ Siehe Anleitungen und Sicherheitshinweise des Herstellers / Lieferers der Gesamtanlage.

Im allgemeinen steht die Pumpe / Antrieb während des Betriebes unter Druck. Wird förderseitig ein Auslaßventil (Absperrhahn, Zapfpistole etc.) geöffnet, fängt die Pumpe an zu arbeiten und verdrängt das Medium unter Druck aus dem offenen Auslaß.

- Bei längeren Betriebspausen die Luftschnellkupplung vom Luftmotor abziehen.
- Wenn während des Betriebes eine Störung eintreten sollte, Pumpe außer Betrieb setzen.

⇒ Siehe Betriebsanleitung der Pumpe Nr. 2320 unter Abschnitt 'Störungen; Ursachen und Behebung'.

- Wenn der Container leer ist, Pumpe umgehend abschalten. Trockenlauf verhindern!

- Luftschlauch vom Pumpenantrieb abkuppeln.
- Container wechseln oder auffüllen.

Anfahren der Pumpe und Entlüften des Pumpenrohres:

⇒ Siehe Betriebsanleitung der Pumpe Nr. 2320.

Außerbetriebsetzung

Bei Außerbetriebsetzung der Pumpe für einen längeren Zeitraum und Verarbeitung von Medien, welche während des Zeitraumes der Stillsetzung altern und aushärten können, ist die Pumpe (Pumpenrohr) gründlich durch Spülen zu reinigen; ggf. kann es auch erforderlich sein, das Pumpenrohr zum Zwecke der Reinigung zu demontieren.

5.4 Inspektion und Wartung

Regelmäßig sowie rechtzeitig:

Kondensat aus Luftfilter-Behälter ablassen.

Öl im Luftöler-Behälter ergänzen.

Inspektion und Wartung der Pumpe:

⇒ Siehe Betriebsanleitung der Pumpe Nr. 2320.

5.5 Instandhaltung

⇒ Siehe Betriebsanleitung der Pumpe Nr. 2320.

5.6 Störungen; Ursachen und Beseitigung

Minderung der Förderleistung und vorzeitige Leckage an der Stopfbuchsenabdichtung des Pumpenrohres können bei einer Container-Pumpe auch an einem mangelhaften Materialzufluß vom Container liegen. Materialviskosität zu hoch; z. B. Fördermedium zu kalt. Restriktion in der Saugleitung zu hoch; z. B. bedingt durch Leitungs-Ø und/oder -Länge sowie Materialviskosität.

Anzeichen: Völliges oder teilweises, schnelles Durchlaufen der Pumpenrohr-Kolbenstange beim Aufwärtshub (Ansaugen). Unter Umständen bringt eine Reduzierung der Hubgeschwindigkeit der Pumpe und/oder das Herabsetzen der Viskosität des Fördermediums durch Temperieren hier Abhilfe. Läßt sich diese Störung, welche nicht an der Pile Driver III Pumpe liegt, nicht so ohne weiteres beheben, Lieferer / Hersteller der kompletten Anlage konsultieren.

Sonstiges betreffend Störungen:

⇒ Siehe Betriebsanleitung der Pumpe Nr. 2320.

6. Instandsetzung

⇒ Siehe Betriebsanleitung der Pumpe Nr. 2320.

Ersatzteilzeichnungen & Ersatzteillisten

⇒ Siehe Betriebsanleitung der Pumpe Nr. 2320.

Einzelteile & Baugruppen der Container Pumpe

⇒ Siehe Betriebsanleitung der Pumpe Nr. 2320.

⇒ Siehe Zusammenstellungszeichnung & Stückliste in dieser Benutzerinformation über die Container-Pumpe.

Zur Beachtung: Die Ersatzteilunterlagen dienen zur Ersatzteilbeschaffung. Reparaturanleitungen sind für den geschulten Fachmann bestimmt.