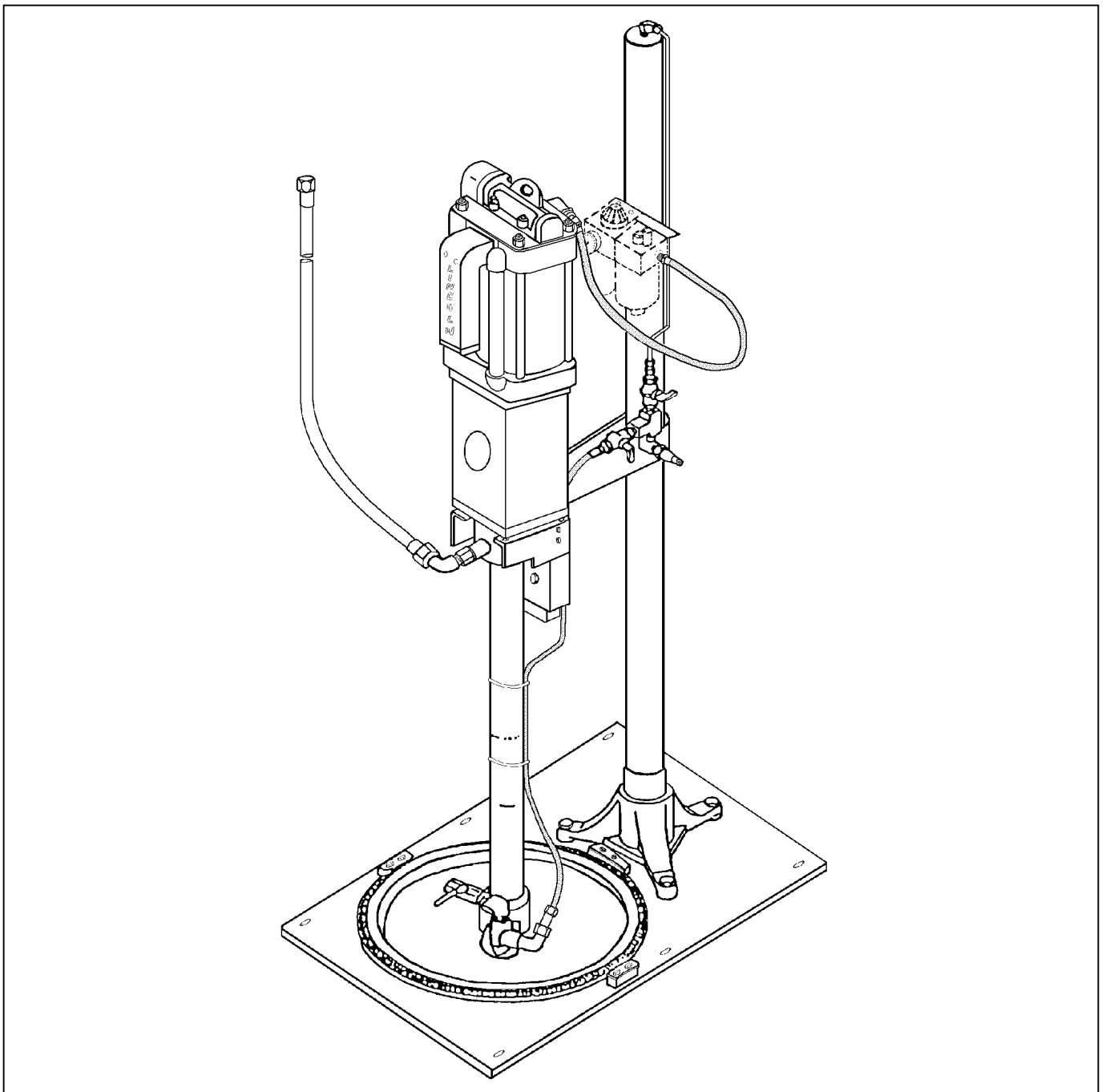


Betriebsanleitung & Ersatzteillisten

Power Master III Faßpumpe Nr. 902021-4E
mit pneumatischem Pumpenheber



1. Vorwort

Diese Benutzerinformation soll erleichtern, die Pumpe/Anlage kennenzulernen und ihre bestimmungsgemäßen Einsatzmöglichkeiten zu nutzen.

Die Betriebsanleitung enthält wichtige Hinweise, die Pumpe/Anlage sicher, sachgerecht und wirtschaftlich zu betreiben. Ihre Beachtung hilft, Gefahren zu vermeiden, Reparaturkosten und Ausfallzeiten zu vermindern und die Zuverlässigkeit sowie die Lebensdauer der Pumpe/Anlage zu erhöhen.

Die Betriebsanleitung ist um Anweisungen aufgrund bestehender nationaler Vorschriften zur Unfallverhütung und zum Umweltschutz zu ergänzen.

Die Benutzerinformation muß ständig am Einsatzort der Pumpe/Anlage verfügbar sein.

Wenn Personen, die mit Arbeiten mit/an der Pumpe/Anlage beauftragt sind, nicht die deutsche Sprache fließend beherrschen, so ist der Betreiber der Pumpe/Anlage dafür verantwortlich, daß den betreffenden vor Aufnahme der Arbeiten der Inhalt der Benutzerinformation, insbesondere alle Sicherheitshinweise, verständlich gemacht werden.

Die Benutzerinformation ist von jeder Person zu lesen und anzuwenden, die mit Arbeiten mit/an der Pumpe/Anlage z. B.

- **Bedienung**, einschließlich Rüsten, Störungsbehebung im Arbeitsablauf, Beseitigung von Produktionsabfällen, Pflege, Entsorgung von Betriebs- und Hilfsstoffen

- **Instandhaltung**
(Wartung, Inspektion, Instandsetzung)

und/oder Transport beauftragt ist.

INHALTSVERZEICHNIS

Gliederung	Inhaltsangabe	Seite
1.	Vorwort	2
2.	Sicherheitshinweise	3-6
2.1	Sicherheitshinweise, allgemeine, für Pumpen und Pumpengeräte	3-4
2.2	Sicherheitshinweise, spezifische, für druckluftbetriebene Faßpumpe	4-6
3.	Angaben zum Erzeugnis	7-13
3.1	Bestimmungsgemäße Verwendung	8
3.2	Allgemeine Beschreibung	9
3.3	Technische Daten	10
3.4	Abmessungen	11
3.5	Zusammenstellungszeichnung & Stückliste	12-13
4.	Aufstellung & Montage	14
4.1	Sicherheitshinweise	14
4.2	Erforderliche Werkzeuge	14
4.3	Standort	14
4.4	Erstaufstellung	14
5.	Betrieb	15-20
5.0	Abbildung Faßpumpe & Bedienelemente	15
5.1	Fertigmachen zum Betrieb	16
5.2	Erstinbetriebnahme	16-17
5.3	Betrieb und Außerbetriebsetzung	18
5.4	Inspektion & Wartung	19
5.5	Instandhaltung	19
5.6	Störungen; Ursachen und Beseitigung	20
6.	Instandsetzung	21
7.	Anlagenkomponenten	22-26
7.1	Pumpenheber Nr. 84827	22-24
7.2	Pumpenkonsole Nr. 84785	25
7.3	Folgeplatte Nr. 980016-E	26
	Luftmotor & Pumpenrohr siehe Benutzerinformationen	Anhang
	Anhang	
	<i>Betriebsanleitung & Ersatzteillisten</i> Pumpenrohr Nr. 84985	
	<i>Betriebsanleitung & Ersatzteillisten</i> Luftmotor Nr. 84806	

2. Sicherheitshinweise für Pumpen und Pumpengeräte

2.1 Allgemeine Sicherheitshinweise

Die Betriebsanleitung enthält grundlegende Hinweise, die bei Aufstellung, Betrieb und Wartung zu beachten sind. Daher ist die Betriebsanleitung unbedingt vor Montage und Inbetriebnahme vom Monteur sowie dem zuständigen Fachpersonal / Betreiber zu lesen und muß ständig am Einsatzort der Maschine/Anlage verfügbar sein.

Es sind nicht nur die unter diesem Hauptpunkt Sicherheit aufgeführten, allgemeinen Sicherheitshinweise zu beachten, sondern auch die unter anderen Hauptpunkten eingefügten speziellen Sicherheitshinweise zu beachten.

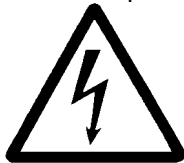
Kennzeichnung von Hinweisen in der Betriebsanleitung

Die in der Betriebsanleitung enthaltenen Sicherheitshinweise, die bei Nichtbeachtung Gefährdungen für Personen hervorrufen können, sind mit allgemeinen Gefahrensymbol



Sicherheitszeichen nach DIN 4844-W9

bei Warnung vor elektrischer Spannung mit



Sicherheitszeichen nach DIN 4844-W8

besonders gekennzeichnet.

Bei Sicherheitshinweisen, deren Nichtbeachtung Gefahren für die Maschine und deren Funktionen hervorrufen kann, ist das Wort

ACHTUNG

eingefügt.

Direkt an der Maschine angebrachte Hinweise müssen unbedingt beachtet und in vollständig lesbarem Zustand gehalten werden.

Personalqualifikation und -schulung

Das Personal für Bedienung, Wartung, Inspektion und Montage muß die entsprechende Qualifikation für diese Arbeiten aufweisen. Verantwortungsbereich, Zuständigkeit und die Überwachung des Personals müssen durch den Betreiber genau geregelt sein. Liegen bei dem Personal nicht die notwendigen Kenntnisse vor, so ist dieses zu schulen und zu unterweisen. Dies kann, falls erforderlich, im Auftrage des Betreibers der Maschine durch den Hersteller/ Lieferer erfolgen. Weiterhin ist durch den Betreiber sicherzustellen, daß der Inhalt der Betriebsanleitung durch das Personal voll verstanden wird.

Gefahren bei Nichtbeachtung der Sicherheitshinweise

Die Nichtbeachtung der Sicherheitshinweise kann sowohl eine Gefährdung für Personen als auch für Umwelt und Maschine zur Folge haben.

Die Nichtbeachtung der Sicherheitshinweise kann zum Verlust jeglicher Schadenersatzansprüche führen.

Im einzelnen kann Nichtbeachtung *beispielsweise* folgende Gefährdungen nach sich ziehen:

- Versagen wichtiger Funktionen der Maschine/ Anlage
- Versagen vorgeschriebener Methoden zur Wartung und Instandhaltung.
- Gefährdung von Personen durch elektrische, mechanische und chemische Einwirkungen.
- Gefährdung der Umwelt durch Leckage von gefährlichen Stoffen.

Sicherheitsbewußtes Arbeiten

Die in der Betriebsanleitung aufgeführten Sicherheitshinweise, die bestehenden nationalen Vorschriften zur Unfallverhütung sowie eventuelle interne Arbeits-, Betriebs- und Sicherheitsvorschriften des Betreibers sind zu beachten.

Sicherheitshinweise für den Betreiber/Bediener

- Führen heiße oder kalte Maschinenteile zu Gefahren, müssen diese Teile bauseitig gegen Berührung gesichert sein.
- Berührungsschutz für sich bewegende Teile darf bei sich in Betrieb befindlicher Maschine nicht entfernt werden.
- Leckagen gefährlicher Fördergüter müssen so abgeführt werden, daß keine Gefährdung für Personen und die Umwelt entsteht. Gesetzliche Bestimmungen sind einzuhalten.
- Gefährdungen durch elektrische Energie sind auszuschließen (Einzelheiten hierzu siehe z. B. in den Vorschriften des VDE und der örtlichen Energieversorgungsunternehmen).

Sicherheitshinweise

für Wartungs-, Inspektions- und Montagearbeiten

Der Betreiber hat dafür zu sorgen, daß alle Wartungs-, Inspektions- und Montagearbeiten von autorisiertem und qualifiziertem Fachpersonal ausgeführt werden, das sich durch eingehendes Studium der Betriebsanleitung ausreichend informiert hat.

Grundsätzlich sind Arbeiten an der Maschine nur im Stillstand durchzuführen. Die in der Betriebsanleitung beschriebene Vorgehensweise zum Stillsetzen der Maschine muß unbedingt eingehalten werden.

Pumpen oder -aggregate, die gesundheitsgefährdende Medien fördern, müssen dekontaminiert werden.

Unmittelbar nach Abschluß der Arbeiten müssen alle Sicherheits- und Schutzvorrichtungen wieder angebracht werden.

Umweltgefährdende Medien müssen den einschlägigen, behördlichen Bestimmungen entsprechend entsorgt werden.

Sicherheitshinweise

Vor der Inbetriebnahme sind die im Abschnitt Erstinbetriebnahme aufgeführten Punkte zu beachten.

Eigenmächtiger Umbau und Ersatzteilherstellung

Umbau oder Veränderungen der Maschine sind nur nach Absprache mit dem Hersteller zulässig. Originalersatzteile und vom Hersteller autorisiertes Zubehör dienen der Sicherheit. Die Verwendung anderer Teile kann die Haftung für daraus entstehende Folgen aufheben.

Unzulässige Betriebsweisen

Die Betriebssicherheit des gelieferten Produktes ist nur bei bestimmungsgemäßer Verwendung entsprechend Abschnitt 'Bestimmungsgemäße Verwendung' der Benutzerinformation gewährleistet. Die im Datenblatt angegebenen Grenzwerte dürfen auf keinen Fall überschritten werden.

Die Inbetriebnahme des Produktes (Pumpe/Pumpengerät) ist in der Europäischen Gemeinschaft solange untersagt, bis festgestellt ist, daß die betreffende Maschine den EG-Richtlinien entspricht.

2.2 Spezifische Sicherheitshinweise für druckluftbetriebene Faßpumpe

Baureihe POWER MASTER III
Pumpenheber, pneumatisch

Allgemeines

Power Master III Pumpen sind doppelwirkende, druckluftbetriebene Differentialkolben-Pumpen und bestehen aus den zwei Baugruppen:

Antrieb (Power Master Luftmotor) & Pumpenrohr.

Die Pumpen werden als Bestandteile von Systemen verwendet, die aus einer Vielzahl von Einzelkomponenten bestehen können, welche im Zusammenwirken eine betriebssichere, sicherheitsgerechte Gesamtanlage bilden.

Der Hersteller / Lieferer der Gesamtanlage / Maschine stellt die für Funktion und Sicherheit erforderlichen Systembauteile nach Bedarf zusammen.

Die Betriebsanleitung für die Gesamtanlage, unter Einbeziehung der zusätzlich zur Pumpe verwendeten Anlagenteile, ist Lieferbestandteil des betreffenden Herstellers der Gesamtanlage / Maschine.

Ergänzend zur Betriebsanleitung sind allgemeingültige gesetzliche und sonstige verbindliche Regelungen zur Unfallverhütung und zum Umweltschutz zu beachten und vom Verwenderunternehmen anzuweisen.

Derartige Pflichten können z. B. den Umgang mit Gefahrstoffen oder das Tragen persönlicher Schutzausrüstungen betreffen.

Die Betriebsanleitung ist vom Verwenderunternehmen um Anweisungen, einschließlich Aufsichts- und Meldepflichten, zur Berücksichtigung betrieblicher Besonderheiten zu ergänzen.

Hersteller / Lieferer der Gesamtanlage / Maschine sowie der Anwender sind für die 'Bestimmungsgemäße Verwendung' der Pumpe und Bestandteile der Pumpe verantwortlich.

Grundlegende organisatorische Maßnahmen

Zuständigkeiten des Personals für das Bedienen, Rüsten, Warten, Instandsetzen der Pumpe / Anlage klar festlegen!

Es muß stets gewährleistet sein, daß bei sicherheitsrelevanten Änderungen der Pumpe / Anlage oder ihres Betriebsverhaltens die Pumpe / Anlage sofort stillgesetzt und die Störung der zuständigen Stelle / Person gemeldet wird.

Zur Durchführung von Instandhaltungsmaßnahmen ist eine der Arbeit angemessene Werkstattausrüstung unbedingt notwendig.

Personalqualifikation

Nur geschultes oder unterwiesenes Personal einsetzen. Installations-, Wartungs-, Inspektions- und Instandsetzungsarbeiten dürfen nur durch Personal mit entsprechender Qualifikation durchgeführt werden.

Demontagen und Reparaturen sind durch einen geschulten Fachmann mit speziellen Kenntnissen und Erfahrungen in der Hydraulik / Pneumatik auszuführen.

Sind Pumpe / Anlage mit elektrischen Komponenten ausgestattet, dürfen Arbeiten an elektrischen Ausrüstungen nur von einer Elektrofachkraft oder von unterwiesenen Personen unter Leitung und Aufsicht einer Elektrofachkraft gemäß den elektrotechnischen Regeln vorgenommen werden.

Warnungen



- Montage, Betrieb, Wartung, Instandsetzung der Pumpe / Anlage nicht von Personen ausführen lassen, die dazu nicht autorisiert sind.
- Luftmotor oder Pumpenheber nicht mit brennbaren Gasen antreiben.
- Keine unzulässigen Kombinationen von Luftmotor und Pumpenrohr vornehmen.
- Bei Justierung des Betriebsdruckes niemals den max. Arbeitsdruck des Luftmotors sowie anderer Systembauteile überschreiten.
- Niemals den zulässigen Arbeitsdruck des Bauteiles mit dem geringsten, maximalen Arbeitsdruck im förderseitigen als auch druckluftseitigen System überschreiten.
- Elektrostatische Aufladung durch fachgerechte Erdung von Pumpe, Anlage und Gebinde verhindern. Bei Entladungen können Funken oder Flammen entstehen, welche Brände oder Explosionen zur Folge haben können.
- Niemals feuergefährliche Medien, z. B. Kraftstoffe, verpumpen.

Sicherheitshinweise

Warnungen



- Keine Medien verpumpen, welche die Werkstoffe von Pumpe oder Systembauteilen angreifen.
- Pumpe nicht in Gang setzen bevor alle Komponenten des Systems, insbesondere die förderseitigen, fest miteinander verbunden / verschraubt sind.
Herausspritzende Flüssigkeit, z. B. Öl, kann zu Verletzungen und / oder zu Bränden führen.
- Pumpe nicht in Gang setzen bevor kontrolliert worden ist, daß alle Sicherheitseinrichtungen aktiv sind und funktionieren.
- Keine Änderungen an Bauteilen vornehmen.
- Sicherheitshinweise der Hersteller von Fördermedien sowie Reinigungsmitteln lesen und beachten. Vorgeschriebene Schutzkleidung tragen.
- Bei Probelauf / Betrieb
Hände weg
vom Materialauslaß,
vom Unterteil (Saugeinlaß) der Pumpe sowie von Kolbenstangen zwischen Antrieb u. Pumpenrohr vom Faßrand beim Absenken oder Liften der Pumpe
- Pumpe sofort außer Betrieb setzen, wenn Betriebsverhalten der Pumpe gestört ist oder Pumpe / Anlage defekt ist.
- Wartung, Demontagen oder Reparaturen niemals vornehmen, wenn Pumpe und / oder förderseitige sowie druckluftseitige Systembauteile unter Druck stehen.
- Keine selbstgefertigten Ersatzteile verwenden.
- Wartungs- und Instandsetzungsarbeiten nicht von Personen durchführen lassen, die dazu nicht qualifiziert sind.
- Bei Inbetriebnahme oder Wiederinbetriebnahme nur gemäß Betriebsanleitung vorgehen.
- Bei längeren Betriebspausen Pumpe stets außer Betrieb setzen.
 - Luftschnellkupplung von Antrieb (Luftmotor) abziehen.
- Ist die Pumpe / Anlage bei Inspektions-, Wartungs- und Reparaturarbeiten komplett ausgeschaltet, muß sie gegen unerwartetes Wiedereinschalten gesichert sein.
- Bei jeder Inbetriebnahme, mindestens einmal pro Schicht Pumpe / Anlage auf äußerlich erkennbare Schäden und Mängel prüfen! Eingetretene Veränderungen (einschließlich der des Betriebsverhaltens) sofort der zuständigen Stelle / Person melden!
 - Pumpe ggf. sofort stillsetzen.
 - Luftschnellkupplung vom Luftmotor abziehen.
 - Pumpe gegen unstatthafte Wiederinbetriebnahme sichern.
 - Funktionsstörungen und Mängel umgehend durch zuständiges Fachpersonal beheben lassen.
- Druckleitungen, -Schläuche regelmäßig auf Undichtigkeiten, gelockerte Verbindungen, Scheuerstellen und Beschädigungen untersuchen! Intervalle hängen im Einzelfalle von der Beanspruchung ab.
 - Festgestellte Mängel umgehend durch zuständiges Fachpersonal beheben lassen.
- In der Betriebsanleitung vorgeschriebene Einstell-, Wartungs- und Inspektionstätigkeiten einschließlich Angaben zum Austausch von Teilen / Komponenten einhalten! Diese Tätigkeiten darf nur Fachpersonal durchführen.
- Pumpe regelmäßig von außen so reinigen, daß Warnhinweise, Instruktionen und Typenschilder stets in lesbarem Zustand bleiben.
- Bei allen Arbeiten, die den Betrieb, die Produktionsanpassung, die Umrüstung oder die Einstellung der Pumpe / Anlage und ihrer sicherheitsbedingten Einrichtungen sowie Inspektion, Wartung und Reparatur betreffen, Ein- und Ausschaltvorgänge gemäß Betriebsanleitung beachten.
- Hinweise für Instandhaltungsarbeiten beachten!
- Vor Durchführung von Instandhaltungsarbeiten, Reinigung der Pumpe sowie Demontage der Pumpe oder Systembauteilen, z. B. Druckschläuchen, Absperrventil etc., sicherstellen, daß die Luftzufuhr zum Pumpenantrieb unterbrochen ist und Luftmotor sowie Fördersystem drucklos sind.
 - Luftschnellkupplung vom Luftmotor abziehen.
 - Auslaßventil öffnen und Material in Auffanggefäß ablassen bis Pumpe und System drucklos sind.
- Beim Umgang mit Reinigungsmitteln, welche sich verflüchtigen, für eine angemessene Raumbelüftung sorgen.

Sicherheitshinweise

- Lösungsmittel von Wärmequellen, Funken und offenem Feuer fernhalten. Behälter wieder sofort nach Gebrauch verschließen.
- Persönliche Schutzkleidung und / oder vorgeschriebene Schutzeinrichtungen verwenden.
- Bei Wartung und Instandsetzungen stets eigen-sichere Methoden anwenden und passendes, geeignetes Werkzeug verwenden.
- Pumpe / Anlage, und hier besonders die Anschlüsse und Verschraubungen, zu Beginn der Wartung / Reparatur reinigen. Keine aggressiven Reinigungsmittel verwenden.
- Beim Auswechseln von Bauteilen darauf achten, daß diese den Anforderungen entsprechen.
- Nur Originalersatzteile verwenden.
- Bei Remontage von Hochdruck-Systemabschnitten, Verschraubungen und Schläuche nicht mit solchen für Druckluftleitungen verwechseln.
- Bei Wartungs- und Instandsetzungsarbeiten gelöste Schraubverbindungen stets festziehen.
 - Drehmomente, wo vorgeschrieben, einhalten.
- Ist die Demontage von Sicherheitseinrichtungen beim Rüsten, Warten und Reparieren erforderlich, hat unmittelbar nach Abschluß der Wartungs- und Reparaturarbeiten die Remontage und Überprüfung der Sicherheitseinrichtungen zu erfolgen.
- Vor Wiederinbetriebnahme Erdung der Pumpe/ Anlage zur Vermeidung von statischer Aufladung prüfen.
 - Messungen mit Ohmmeter durchführen.
- Für sichere und umweltschonende Entsorgung von Betriebs- und Hilfsstoffen sowie Austauschteilen sorgen.

ACHTUNG

- Nur Medien verpumpen, die mit den Werkstoffen des Pumpenrohres sowie mit anderen Anlagenteilen, welche vom Medium benetzt werden, kompatibel sind.
- Pumpe umgehend abschalten, wenn Faß leer ist, bevor die Pumpe 'durchläuft'. Trockenlauf kann zu vorzeitigem Verschleiß oder Beschädigung der Pumpe führen.

Wenn die Pumpe nicht unter ständiger Aufsicht steht oder nicht gewährleistet ist, daß die Pumpe umgehend abgeschaltet wird, wenn das Faß leer ist oder die Pumpe 'durchläuft', so ist die Faßpumpe mit einer automatischen Abschaltvorrichtung (bauseitig) auszustatten.
- Pumpe nur mit einer Hubfrequenz fahren, welche das störungsfreie Nachfolgen und Fördern des Mediums ermöglicht.
- Pumpe nicht mit einer Hubfrequenz von mehr als 70 Doppelhüben / min im Dauerbetrieb fahren.
- Nur saubere (partikelfreie), kondensatfreie Druckluft als Antriebsmedium für den Luftmotor anwenden. Die Luft muß auch frei von Mitteln sein, welche Dichtungen aus Buna-N oder Teflon angreifen.



Die Nichtbeachtung der Sicherheitshinweise und Warnungen sowie Mißbrauch, überhöhter Druck, Modifizierung von Teilen, Anwendung von inkompatiblen Medien oder Betrieb bei abgenutzten / beschädigten Teilen kann zu erheblichen Beschädigungen der Pumpe / Anlage führen sowie auch schwere Verletzungen, Feuer, Explosion und andere Schäden zur Folge haben.

3. Angaben zum Erzeugnis

POWER MASTER III PUMPEN

Modulbauweise

Die Pumpen der Baureihe

Power Master III, Hublänge 6" (~ 152 mm),

sind Kombinationen aus den Baugruppen Power Master III Luftmotor & Power Master III Pumpenrohr.

Hersteller

LINCOLN

One Lincoln Way

St. Louis

Missouri 63120-1578

USA

Vertrieb & Kundendienst¹⁾

LINCOLN GmbH

Telefon- / Fax-Nummer siehe Fußzeile

Heinrich-Hertz-Str. 2-8

D - 69190 Walldorf

Deutschland

Benutzerinformation bitte sorgfältig aufbewahren.

Betriebsanleitung und Ersatzteillisten enthalten auch wichtige Informationen, welche im Falle von Anfragen sowie Kundendienst benötigt werden.

Bei Anfragen

- **Produktanwendung**
Angaben zum Anwendungsfall und Fördermedium machen.
Bei bereits in Betrieb befindlichen Anlagen zusätzlich noch Angaben zum eingesetzten Lincoln Produkt machen sowie Hersteller / Lieferer der Anlage angeben.
- **Inbetriebnahme, Wartung, Funktionsstörungen oder Reparaturen**
Angaben zum eingesetzten Lincoln Produkt sowie zum Anwendungsfall machen. Hersteller / Lieferer der Gesamtanlage sowie Datum der Lieferung / Erstinbetriebnahme bitte mit angeben.
Bitte an Abteilung Kundendienst wenden.

Bei Ersatzteilbedarf

Anzahl / Sachnummer / Benennung des Teiles

sowie Sachnummer & Benennung des Modells oder der Baugruppe für welche das Ersatzteil bestimmt ist, bitte angeben.

Bei Anforderung von Kundendienst bitte telefonisch mit Lincoln GmbH, Abt. Kundendienst in Verbindung setzen.

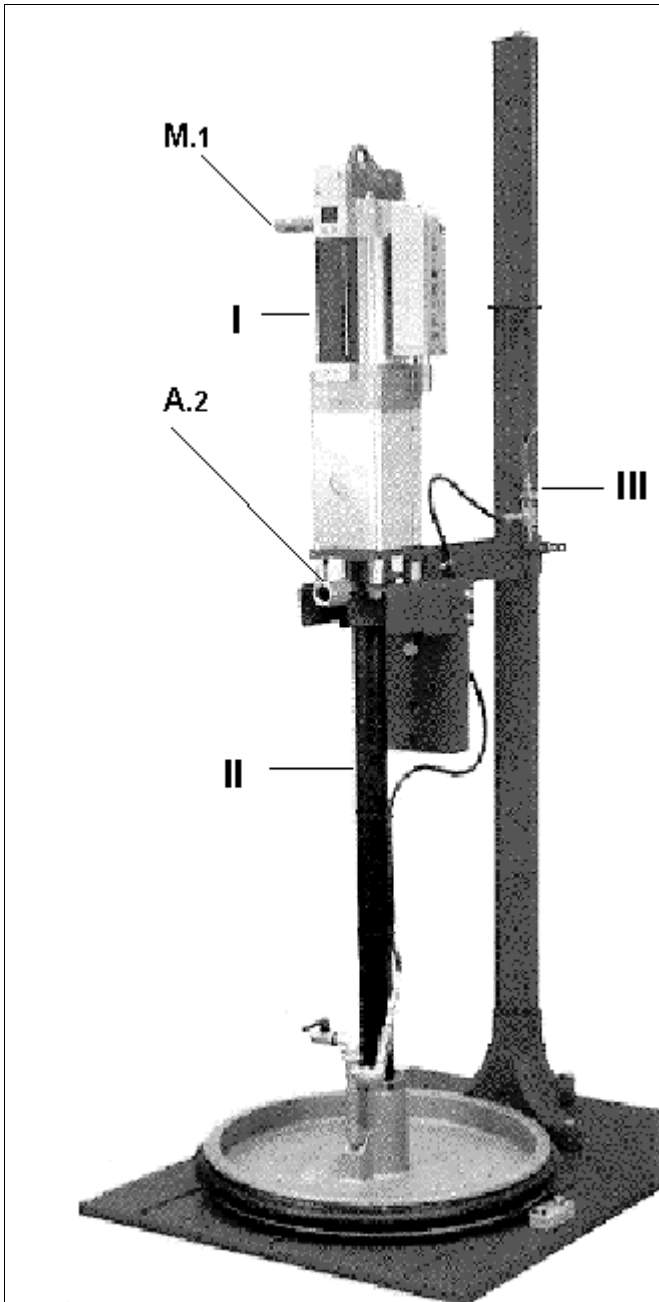
Hinweis

Bitte stets angeben: Ihre volle Firmenanschrift mit Telefon Nr. / Fax Nr. sowie Namen / Abteilung

LINCOLN GmbH

*Anmerkung*¹⁾: Mit Ausnahme von Nordamerika, Südamerika, Australien und Japan.

3.1 Bestimmungsgemäße Verwendung



Faßpumpe Modell 902021-4E (Abb. ähnlich)

- M.1** Lufteinlaß (am Pumpentrieb)
- A.2** Förderauslaß (am Pumpenrohr)
- I** Pumpenantrieb Power Master III Luftmotor Nr. 84806
- II** Pumpenrohr Nr. 84985, mit Kugel-Fußventil,
Stahlausführung, mit Polyurethan und Nitril-Dichtungen.
- III** Pumpenheber Nr. 84827 mit Konsole Nr. 84785.

Die Faßpumpe wird vormontiert geliefert.
Anlagenteile siehe Zusammenstellungszeichnung und Stückliste.

Die zum Betreiben der Faßpumpe erforderlichen, weiteren Anlagenteile sind vom Anwender bauseitig beizustellen.

Aufstellung der Faßpumpe in Räumen mit mindestens 3 m Deckenhöhe.

Power Master III Faßpumpe Nr. 902021-4E mit pneumatischem Pumpenheber



Pumpenantrieb (Luftmotor) sowie Pumpenheber nicht mit brennbaren Gasen antreiben.

Pumpe nicht mit unzulässigem Antrieb betreiben.

LINCOLN Power Master Pumpen sind nach dem Stand der Technik und den anerkannten sicherheitstechnischen Regeln gebaut. Dennoch können bei ihrer Verwendung Gefahren für Leib und Leben des Benutzers oder Dritter sowie Beeinträchtigungen der Pumpe und anderer Sachwerte entstehen.

Die pneumatische Faßpumpe Modell 902021-4E ist zur Förderung von mittelviskosen, thixotropen Offsetdruckfarben aus sickenlosen Standardfässern mit ~ 572 mm Innendurchmesser ausgelegt.

Anwendung als stationäre Faßpumpe zum Transfer von Offset-Druckfarben.

Die Fördermedien müssen mit den Werkstoffen der Faßpumpe (Stahl, Messing, Kupfer, Alu-Legierung, Polyurethan und Nitril) kompatibel sein.

Faßpumpe nicht für flüssige Druckfarben oder hochviskose Druckfarben verwenden. Nicht zur Förderung von UV-Druckfarben geeignet!

Bei Druckfarben, welche unter Lufteinwirkung rasch trocknen, Anwendungsmöglichkeit im Einzelfall anfragen.

Eine andere oder darüber hinausgehende Benutzung gilt als nicht bestimmungsgemäß. Für hieraus resultierende Schäden haftet der Hersteller/Lieferer nicht. Das Risiko trägt allein der Anwender.

Zur bestimmungsgemäßen Verwendung gehört auch das Beachten der Betriebsanleitung und die Einhaltung der Inspektions- und Wartungsintervalle.

Die Inbetriebnahme der Faßpumpe ist in der Europäischen Gemeinschaft solange untersagt, bis festgestellt ist, daß die betreffende Anlage / Maschine den EG-Richtlinien entspricht.

Wenn Rückfragen zur bestimmungsgemäßen Verwendung der Faßpumpe bestehen, vor Inbetriebnahme erst Zusatzinformationen bei LINCOLN einholen; siehe Anschrift und Telefon- / Fax-Nummer im Fußteil des Druckblattes.

Hinweis

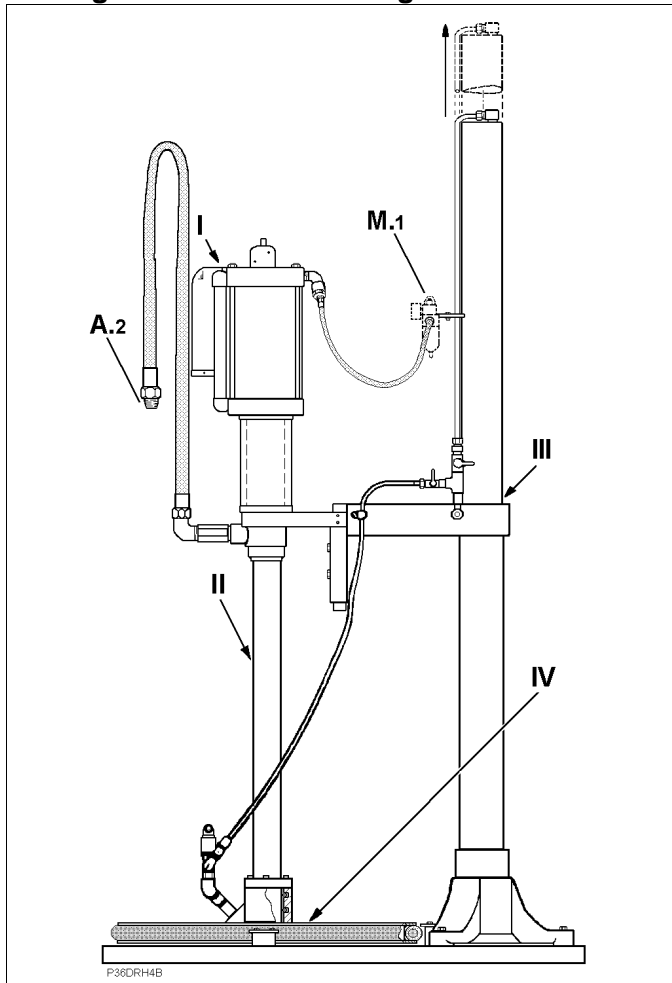
Zur Regulierung der Hubfrequenz der Pumpe sowie zur Justierung des Antriebsluftdruckes von Pumpenantrieb und Pumpenheber ist ein Luftdruckregler erforderlich.

Es wird empfohlen, die Faßpumpe mit einer Luft-Wartungseinheit (Filter, Regler, Manometer, Öler; für Luftvolumenstrom von mindestens 3200 l/min bei 7 bar) ½" (DN12) oder ggf. ¾" (DN20) auszustatten.

Bei Betriebsdruck der Luftversorgung > 7 bar ist bauseitig ein Luftdruckminderer sowie ein Sicherheitsventil erforderlich.

Luftversorgung: Betriebsdruck mindestens 3,5 bar

3.2 Allgemeine Beschreibung



Faßpumpe Modell 902021-4E

- M.1** Lufteinlaß (bauseitige Wartungseinheit)
- A.2** Förderauslaß (an HD-Schlauch)
- I** Pumpenantrieb, pneumatisch
- II** Pumpenrohr, mit Kugel-Fußventil
- III** Pumpenheber, pneumatisch
- IV** Folgeplatte für Fässer ~ 572 mm \varnothing innen.

Anlagenteile siehe Stückliste.

Anmerkung:

Die Abbildung zeigt Pumpenheber und Pumpe mit Folgeplatte in abgesenkter Position (Faß leer); zum Faßwechsel wird der Pumpenheber nach oben pneumatisch ausgefahren (Hublänge 952 mm). Aufstellung der Faßpumpe in Räumen mit einer Deckenhöhe von mindestens 3 m.

Hinweis

Zum Betreiben der Faßpumpe ist ein Luftdruckregler 1/2" (DN12) mit Manometer erforderlich. Es wird die Verwendung einer Luft-Wartungseinheit empfohlen.

Die Faßpumpe ist abzuschalten, wenn das Faß leer ist, bevor die Pumpe trocken läuft. Es wird die Verwendung einer Faßleermeldung mit Abschaltvorrichtung empfohlen.

Zur Beachtung: Pneumatik-Anlagenteile für Luftvolumenstrom von mindestens 3200 l/min bei 7 bar vorsehen.

Power Master III Faßpumpe Nr. 902021-4E

zur Förderung von mittelviskosen, thixotropen Offsetdruckfarben.

Die Faßpumpe, Power Master III Pumpe und Pumpenheber, arbeitet pneumatisch.

Der Pumpenheber liftet die angebaute Pumpe mit Folgeplatte pneumatisch; er dient auch als Führung beim Absenken der angebauten Pumpe & Folgeplatte in das Faß.

Bei Materialentnahme (Förderung) gleitet die Folgeplatte auf dem Materialspegel mit nach unten.

Wenn das Faß entleert ist, unterstützt Luftzufuhr über einen Schlauch vom Heber zur Folgeplatte den Gebindewechsel; zwischen Folgeplatte und Faßboden zugeführte Luft verhindert, daß die Folgeplatte am Boden haften bleibt oder sich während des Abhebevorganges ein Vakuum unter der Folgeplatte aufbaut.

Für die Steuerung der Luft ist der Pumpenheber mit zwei Handventilen ausgestattet.

Der Pumpenheber muß während des Betriebes drucklos sein und ist beim Faßwechsel mit Druckluft zu beaufschlagen.

Bei der Faßpumpe Modell 902021-4E ist eine doppelwirkende Differentialkolben-Pumpe, Typ Power Master III, mit pneumatischem Antrieb eingesetzt.

Die Pumpe hat eine Hublänge von ~ 152 mm (6") und übersetzt den Antriebsluftdruck in einen 24-fach höheren Förderdruck.

Es wird die Anwendung einer Luft-Wartungseinheit 1/2" (DN12) oder ggf. 3/4" (DN20) empfohlen; bei Anbringung am Pumpenheber (siehe Abbildung), ist diese am Anschlußpunkt M.1 durch einen Luftschlauch von mindestens 2 m Länge mit der Druckluftversorgungsleitung zu verbinden.

Mittels Luftdruckregler wird der Antriebsluftdruck eingestellt; der Antriebsluftdruck beeinflusst auch die Hubfrequenz der Pumpe.

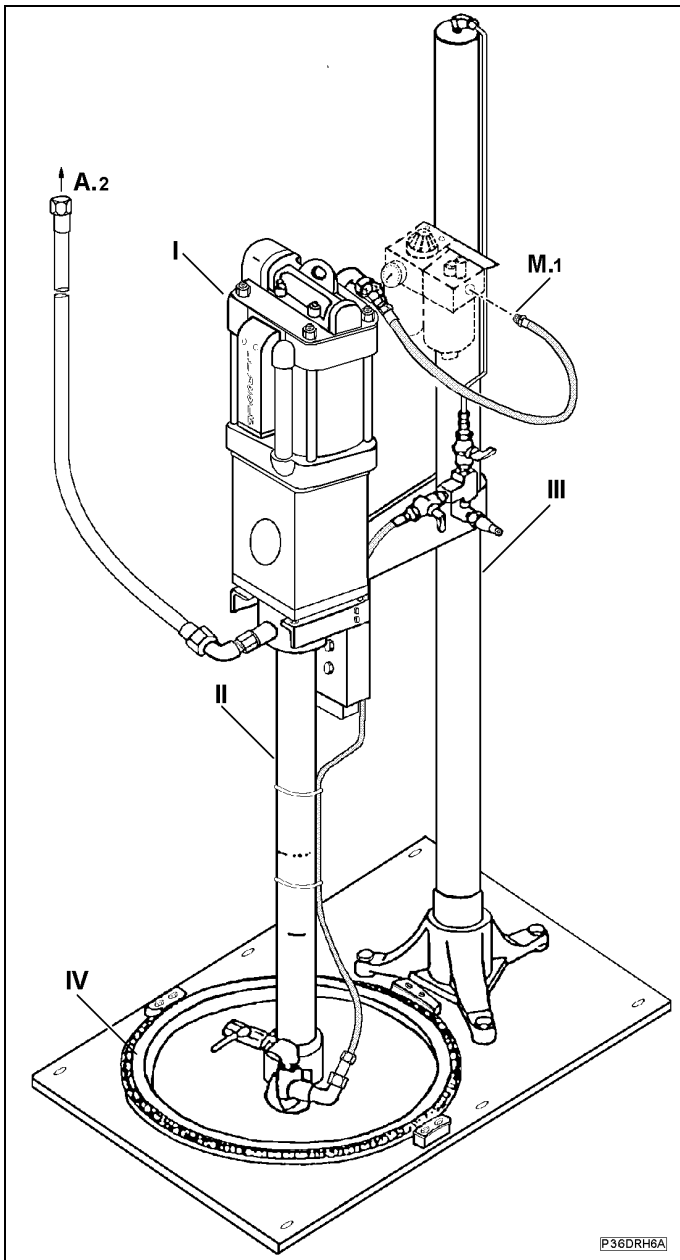
Die Pumpe fördert beim Auf- und Abwärtshub; während des Aufwärtshubes wird das Fördermedium gleichzeitig angesaugt.

Nach Aufstellung der Faßpumpe, Montage der bauseitigen Komponenten und nach Entlüften sowie Erstbefüllung von Pumpenrohr und Förderleitungssystem (siehe Abschnitt erste Inbetriebnahme) ist die Faßpumpe einsatzbereit.

Wird ein Förderauslaß (Kugelhahn, Zapfpistole etc.) geöffnet, startet die Pumpe und verdrängt das Fördermedium unter Druck aus dem betreffenden Auslaß; wird dieser wieder geschlossen und ist kein weiterer Materialauslaß offen, so wird die Abgabe des Mediums gesperrt; die Pumpe stoppt selbsttätig, sobald Förderdruck der Pumpe und Staudruck im förderseitigen System gleich hoch sind.

Die Hubfrequenz der Pumpe darf nur so hoch sein, daß sich das Fördermedium einwandfrei ansaugen läßt und nachfolgen kann; anderenfalls kann es zur Kavernenbildung unterhalb der Folgeplatte und zum Aussetzen der Förderung kommen.

Während längerer Betriebspausen in denen die Faßpumpe nicht benutzt wird, ist der Pumpenantrieb drucklos zu setzen; Luftschnellkupplung des Verbindungsschlauches am Luftmotor abkuppeln.

3.3 Technische Daten


- I** Power Master III Luftmotor Nr. 84806
II Power Master III Pumpenrohr Nr. 84985
III Pumpenheber Nr. 84827
IV Folgeplatte Nr. 980016-E

Doppeltwirkende Differentialkolben-Pumpe mit pneumatischen Antrieb. Das Verhältnis der Kolbenflächen von Luftmotor und Pumpenrohr zueinander bestimmt das Druck-Übersetzungsverhältnis der Pumpe; entsprechend diesem Verhältnis wird der Luftpneumatische Druck des Antriebes in den Förderdruck im Pumpenausstritt übersetzt. Die Pumpe fördert beim Auf- und Abwärtshub.

Das Fördermedium muß mit den Werkstoffen des Pumpenrohres kompatibel sein.

Das Antriebsmedium Druckluft muß sauber und kondensatfrei sein sowie frei von Mitteln sein, welche Dichtungsmaterial aus Buna-N und Teflon angreifen.

Power Master III Faßpumpe Nr. 902021-4E

Technische Daten der Pumpe
 Pumpe = Luftmotor (I) & Pumpenrohr (II)

Fördervolumen	195 cm ³ pro Doppelhub
Förderstrom Q _g	4,8 l / min bei 25 DH / min
Grenz-Hubfrequenz ¹⁾	max. 70 DH / min
Hublänge	~ 152 mm 6 "
Druckübersetzung	24:1
Lufteingangsdruck	max. 6,7 bar zulässig am Anschlußpunkt M.1
Antriebsluftdruck	empfohlener Druckbereich 3-5 bar
Luftverbrauch bei 6,5 bar Luftdruck:	bei Hubfrequenz von 70 DH/min ~ 3050 l _(N) / min
Schalldruckpegel	< 85 dB(A)
Luftanschluß M.1	Außengew. G ½ " kegelig
Förderanschluß A.2	HD-Schlauch mit Überwurfmutter DKL M30 x 2
Dichtungswerkstoffe	Luftmotor: Buna-N, Teflon Pumpenrohr: Polyurethan, Nitril
Sonstige Werkstoffe	(v. Fördermedium benetzte Teile)
Pumpenrohr:	Stahl, Messing, Kupfer
Anwendbare Temperatur (Bauteile)	TMIN - 34° C TMAX + 93° C
Medium Arbeitstemperatur ²⁾	TAMIN (siehe Anmerkung) TAMAX + 60° C

Anmerkung:

DH = Doppelhub (Auf- und Abwärtshub)

¹⁾ Die wirtschaftlich günstigste Standzeit wird im Regelfall erzielt, wenn die Hubfrequenz bei ca. der Hälfte der maximalen Grenz-Hubfrequenz liegt. Die tatsächlich erreichbare Hubfrequenz hängt u. a. vom Fördermedium ab.

Justierung des Druckes sowie der Hubfrequenz von Antrieb / Pumpe ist mittels Luftdruckregler (bauseitig) vorzunehmen.

²⁾ Die Arbeitstemperatur des Fördermediums ist im Regelfall die Raumtemperatur; tiefere Temperaturen sind nur zulässig, wenn dadurch die Förderbarkeit des Mediums nicht stark eingeschränkt wird.

Pumpenheber (III)

Arbeitsdruck (Luft)	min. 2,8 bar max. 14 bar
Antriebsluftdruck	empfohlener Bereich 3,5 - 6 bar
Hublänge	952 mm
Luftanschluß	Stecknippel f. Schnellkupplung

Folgeplatte (IV)

für zylindrische Standardfässer mit ~ 572 mm Innendurchmesser.

Hinweis: Die Gebinde dürfen nicht verbeult sein.

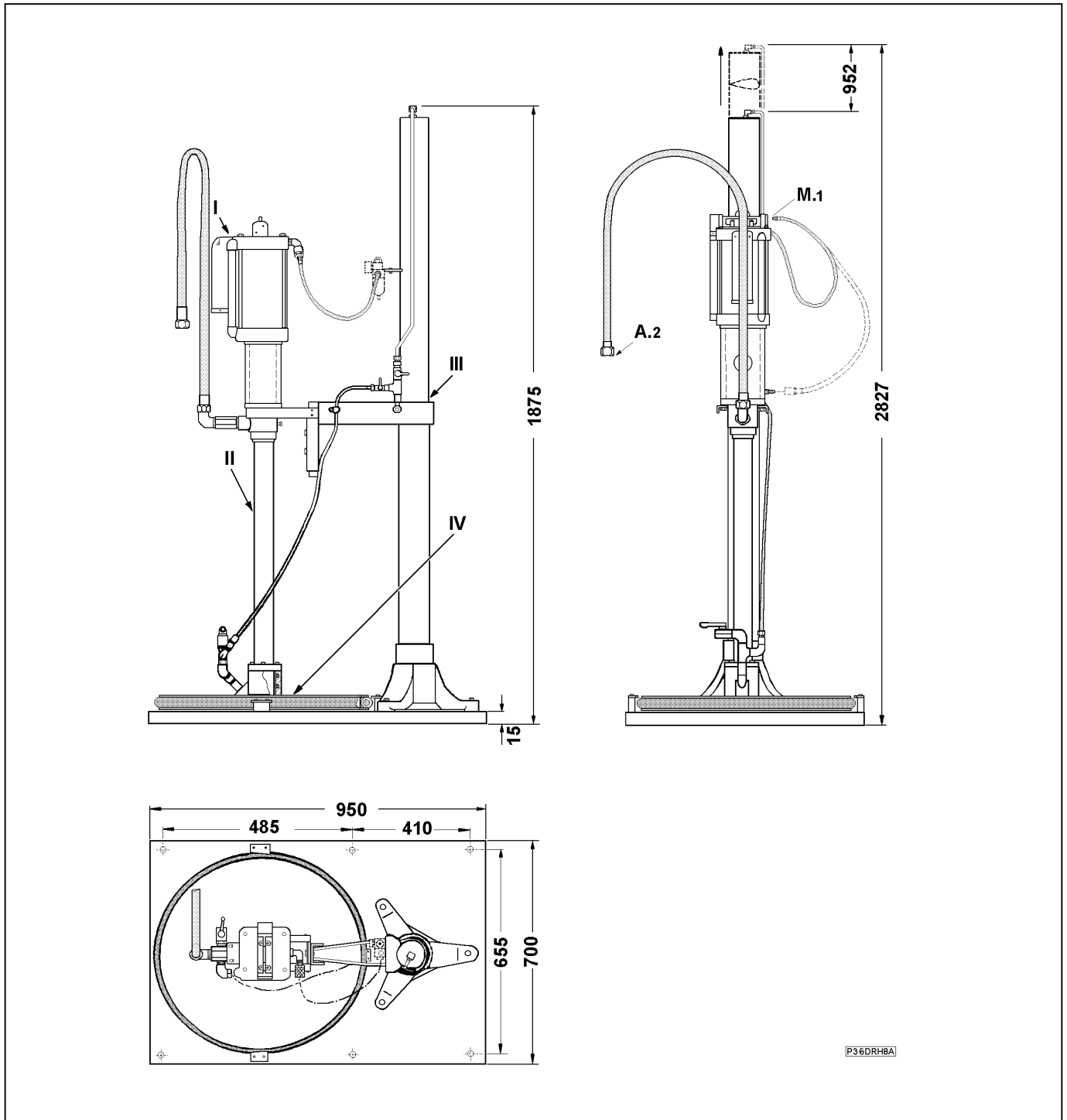
Luftanschluß M.1

zum Anschluß einer bauseitig am Heber zu montierenden Luft-Wartungseinheit 1/2" (DN12).

Hinweis: Als Luftverbindungsschlauch ist außerdem bauseitig ein Luftschlauch NW 1/2" (DN12) von 2 m Mindestlänge beizustellen; Länge ist abhängig vom Anschlußpunkt.

3.4 Abmessungen

Faßpumpe Nr. 902021-E4



Bauhöhe :

2827 mm bei ausgefahrenem Pumpenheber

M.1 Anschluß für Druckluft

Außengewinde G 1/2" kegelig

Hinweis: Luftschlauch mit Schnellkupplung, passend für Kupplungsnippel von Pumpenantrieb u. Pumpenheber.

A.2 Anschluß für Förderleitung

Überwurfmutter mit Dichtkegel DKL M 30x2

für Rohrverschraubung DIN 2353, Rohr-Ø 22 mm

Pumpenheber: Hublänge 952 mm

Folgeplatte: Passend für zylindrische Fässer mit ~ 572 mm Innendurchmesser.

Bodenplatte: Die Bodenplatte kann mit 6 Senkkopfschrauben und Ankerdübeln (optional) am Boden verankert werden. Schrauben & Dübel extra ordern.

Nr. 900060-E Senkkopfschraube M 10 x70

Nr. 900061-E Ankerdübel

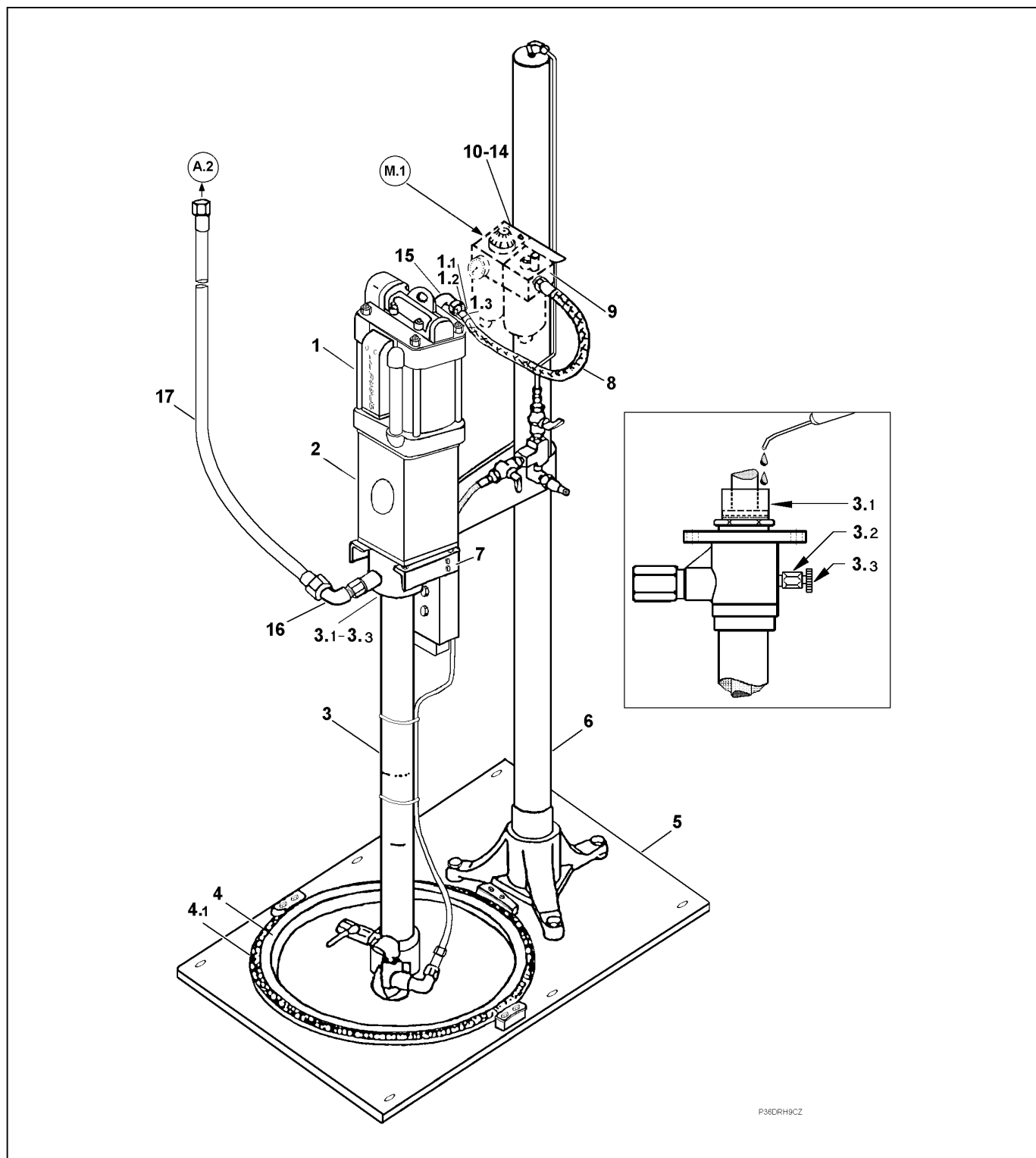
für Bohrung 12 mm \varnothing und 55 mm Tiefe

P36DRH8A

3.5 Zusammenstellungszeichnung & Stückliste

Faßpumpe Nr. 902021-E4

- Zusammenstellungszeichnung -



P36DRH9CZ

Hauptbestandteile der Faßpumpe	
Pos. 1	Luftmotor
Pos. 2	Abdeckhaube
Pos. 3	Pumpenrohr
Pos. 4	Folgeplatte
Pos. 5	Bodenplatte
Pos. 6	Pumpenheber
Pos. 7	Pumpenkonsole

Anmerkung: Einzelheiten siehe Stückliste.

M.1 Anschluß für Druckluft
Außengewinde G 1/2" kegelig

Hinweis: Luftschlauch mit Schnellkupplung, passend für Kupplungsrippel von Pumpenantrieb u. Pumpenheber.

A.2 Anschluß für Förderleitung
Überwurfmutter mit Dichtkegel DKL M 30x2
für Rohrverschraubung DIN 2353, Rohr-Ø 22 mm

3.5 Zusammenstellungszeichnung & Stückliste**Stückliste Faßpumpe Nr. 902021-E4**

Pos.	Benennung	Stk.	Sachnummer
1	LUFTMOTOR	1	84806
1.1	LUFT-SCHNELLKUPPLUNG	1	655012
1.2	STECKNIPPEL	1	653112
1.3	REDUZIERNIPPEL	1	67171
2	ABDECKHAUBE	1	84723
3	PUMPENROHR	1	84985
3.1	SCHMIERBÜCHSE	1	86213
3.2	ADAPTER	1	16381
3.3	VERSCHLUSS-SCHRAUBE	1	16382
4	FOLGEPLATTE, komplett	1	980016-E
4.1	ABSTREIFRING	1	968017-E
5	BODENPLATTE	1	1700-PTE
6	PUMPENHEBER	1	84827
7	KONSOLE	1	84785
8	LUFTSCHLAUCH DN12, 0,75 m lang	1	74030-E
9	<i>nicht im Lieferumfang</i>	0	-
10-14	<i>nicht im Lieferumfang</i>	0	-
15	WINKELSTÜCK	1	67062
16	W-VERSCHRAUBUNG f. Rohr-Ø 22 mm	1	966033-E
17	HD-SCHLAUCH DN20, 2 m lang beidseitig Überwurfmutter M30 x 2	1	975009-E

Anmerkung:

Pos. 1.1 - 1.2 sind Bestandteile von Pos. 1

Pos. 3.1 - 3.3 Teile sind nicht im Lieferumfang von Pos. 3.

Pos. 3.2 & 3.3 sind Bestandteile eines Entlüftungsventils.

Pos. 4.1 ist Bestandteil von Pos. 4

Pos. 9 Luft-Wartungseinheit 1/2" (DN12) oder ggf. 3/4" (DN20), für Luftvolumenstrom von mindestens 3200 l/min bei 7 bar, bauseitig beizustellen.

Pos. 10-14 Befestigungsmaterial bauseitig beizustellen.

Hinweis:

Bei Ersatzteilbestellungen stets Sachnummer und Benennung mit angeben.

4. Aufstellung & Montage

Faßpumpe Nr. 902021-E4

4.1 Sicherheitshinweise



Warnung

Keine brennbaren Gase für den Antrieb des Luftmotors und des Pumpenhebers anwenden.

Maximalen Arbeitsdruck von der Faßpumpe nicht überschreiten. Hände weg von Unterteil (Saugeinlaß) sowie von Kolbenstange der Pumpe bei Betrieb / Probelauf der Pumpe.

- Bei Anlieferung der Faßpumpe alle Komponenten äußerlich prüfen, ob diese unbeschädigt sind; eventuelle Schäden umgehend melden.
- Vor Aufstellung und Anschluß der Faßpumpe beachten:
Der Primärluftdruck (Druck der Druckluftversorgungsanlage) darf nicht höher als 7 bar sein, anderenfalls sind bauseitig ein Luftdruckminderer sowie ein Sicherheitsventil erforderlich; der Sekundärluftdruck für den Pumpenantrieb soll 6,7 bar nicht überschreiten!
- Montage und Inbetriebnahme darf nur durch qualifiziertes Fachpersonal vorgenommen werden.

4.2 Erforderliche Werkzeuge

Die Faßpumpe wird werkseitig vormontiert geliefert. Zur Aufstellung sind keine Spezialwerkzeuge erforderlich.

4.3 Standort

Die Faßpumpe ist für den Einsatz in geschlossenen, witterungsgeschützten Räumen vorgesehen.

Bei Umgebungstemperaturen, die tiefer als Raumtemperatur sind, darf dadurch nicht die Förderbarkeit des Mediums beeinträchtigt werden; das betrifft auch die Lagerung von zu verpumpenden Medien.

Der Anwender hat ggf. Maßnahmen zu treffen, welche ein störungsfreies Fördern des Mediums ermöglichen.

Bei Auswahl des Standortes berücksichtigen:

- Aufstellungsort mit mindestens 3 m Deckenhöhe.
- Heber & Pumpe einschließlich Schläuche müssen sich ungehindert liften lassen. (Hublänge 952 mm); es ist daher zu beachten, daß eine ausreichende Kopffreiheit zur Betätigung der Faßpumpe vorhanden ist.
- Raumbedarf für Faßpumpe und Gebinde sowie für Bedienung, Wartungs-, Instandsetzungsarbeiten etc. berücksichtigen.
- Die Aufstellfläche darf keinen Neigungswinkel haben und muß einen festen und ebenen Boden haben.
- Am Standort ist ein Druckluftanschluß erforderlich.

Ferner ist zu beachten:

- Der Standort muß gut zugänglich sein.
- Transportwege für Materialgebinde
Ungehinderte Zuführung und Aufstellung sowie Abtransport.
- Bedienelemente
Ungehindertes Zugang zur Faßpumpe und deren Bedienelemente (Absperrhähne, Schnellkupplung, Regler, etc.).

- Anschlußpunkt
Ungehindertes Zugang zur Druckluftanschlußstelle sowie Bewegungsfreiheit für den Luftschlauch.
- Lichtverhältnisse
- Warn-/Hinweis-/Typenschilder müssen lesbar sein.
Bedienungs- und Wartungspersonal muß in der Lage sein die Faßpumpe in betriebs sicheren Zustand zu halten und ggf. Störungen / Defekte erkennen können.

Hinweis

Behördliche Vorschriften sowie betriebliche Vorschriften des Verwenderunternehmens beachten!

Insbesondere bei Förderung umweltgefährdender Medien sind vom Anwender bei Auswahl / Ausstattung des Standortes außerdem die einschlägigen, behördlichen Bestimmungen zu beachten.

4.4 Erstaufstellung

Hinweis : Das Pumpenrohr enthält noch eine geringe Restmenge dünnflüssiges Öl von der Funktionsprüfung; das Öl dient zur Konservierung des Pumpenrohres für die Dauer von Transport und Zwischenlagerung. Wenn das zu verpumpende Medium nicht mit Öl kontaminiert werden darf, so ist die Pumpe vor Anwendung zu spülen.



Warnung

Keine feuergefährlichen Flüssigkeiten zum Spülen / Reinigen verwenden.

Zur Verhinderung eventueller statischer Aufladung, Faßpumpe erden.

ACHTUNG

Keine Mittel verwenden, welche die Werkstoffe des Pumpenrohres angreifen.

⇒ Siehe Technische Daten der Faßpumpe.

Die Faßpumpe ist auf einer stabilen Grundplatte kipp-sicher montiert. Die Grundplatte kann ggf. am Boden befestigt werden.

⇒ Siehe Angaben unter 'Abmessungen'.

Luftanschluß

Die Luftleitung muß frei von Partikeln sein. Insbesondere bei neuen Rohrleitungen oder Schläuchen, diese vor dem Anschluß erst ausblasen.

Luftschlauch sowie Luft-Wartungseinheit 1/2" (DN12) oder ggf. 3/4" (DN20) bestellen; pro Pumpe ist 1 Luftdruckregler mit Manometer erforderlich.

Die Länge des Luftschlauches ist von der Entfernung zwischen Anschlußpunkt des Versorgungsanschlusses und dem Anschlußpunkt an der Faßpumpe abhängig. Bei der Länge des Luft-Zuleitungsschlauches ist die Hublänge des Hebers mit zu berücksichtigen.

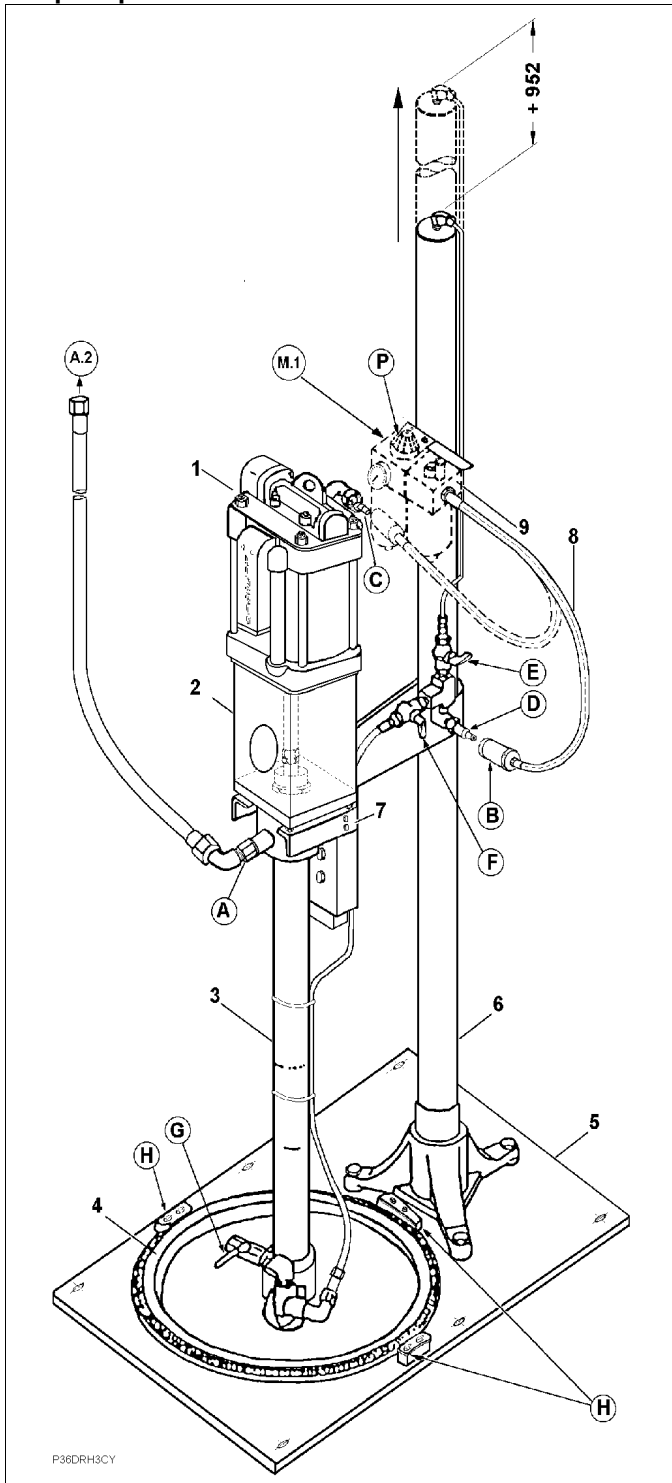
Luftschlauch **(8)** abkuppeln und fest mit Luft-Wartungseinheit verschrauben.

Förderleitungsanschluß

Faßpumpe aufstellen und HD-Schlauch **(17)** fest an Verschraubung der Förderleitung anschrauben.

5. Betrieb

Faßpumpe Nr. 902021-E4



Anlagenteile

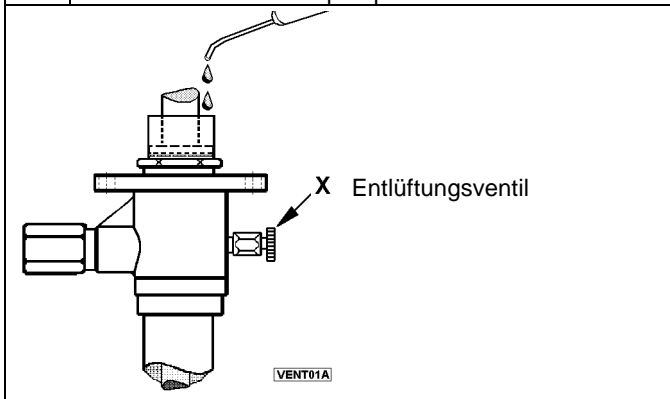
1	Luftmotor (Pumpenantrieb)
2	Abdeckhaube
3	Pumpenrohr
4	Folgeplatte
5	Grundplatte
6	Pumpenheber
7	Pumpenkonsole
8	Luftschlauch
9	Luft-Wartungseinheit 1/2" oder 3/4" (bauseitig) Filter-Regler & Manometer und Luft-Öler

Anmerkung: Sachnummern siehe Stückliste zur Faßpumpe

A	Anschluß 3/4" NPTF Innengewinde am Förderauslaß des Pumpenrohres [3]
A.2	Anschlußpunkt der Förderleitung am HD-Schlauch
M.1	Anschlußpunkt der Luftzuleitung (Schlauch) von der Druckluftversorgungsanlage

Bedienelemente

B	Luftschnellkupplung für wechselseitigen Anschluß von [C] und [D]
C	Stecknippel des Luftmotors [1]
D	Stecknippel des Pumpenhebers [6]
E	Luftthahn für Pumpenheber
F	Luftthahn für Folgeplattenbelüftung
G	Kugelhahn zur Entlüftung
H	Faßanschlag (insgesamt 3 Stück) zur Zentrierung & Arretierung des Faßes
P	Stellknopf des (bauseitigen) Luftdruckreglers zur Justierung des Sekundär-Luftdruckes zum Betreiben der Faßpumpe.



Zur Beachtung

Zur Bedienung, Steuerung und Überwachung der Pumpenanlage / des Systems sind ggf. vom Hersteller / Lieferer der Gesamtanlage noch weitere Anlagenkomponenten vorgesehen und montiert worden. Vor Inbetriebnahme der Faßpumpe auch Instruktionen des Herstellers / Lieferers der Gesamtanlage lesen. Montage-, Inspektions- und Wartungsarbeiten dürfen nur durch Personal mit entsprechender Qualifikation durchgeführt werden.

Kurzinformation

Während des Betriebes sowie Betriebsbereitschaft der Pumpe ist Luftschnellkupplung [B] mit Stecknippel [C] gekuppelt. Kugelhahn [G] und Luftthahn [F] müssen in Position 'geschlossen' sein sowie Luftthahn [E] muß in Position 'offen' sein. Bei längeren Betriebspausen, stets den Luftschlauch [8] an Luftschnellkupplung [B] von der Faßpumpe abkuppeln. Ausführliche Inbetriebnahme- und Bedienungsanleitung siehe Folgeseiten sowie Instruktionen des Herstellers / Lieferers der Gesamtanlage.

5. Betrieb

Faßpumpe Nr. 902021-E4

Die nachstehenden Positionshinweise in Fettdruckklammer [] beziehen sich auf die Abbildung der Faßpumpe in Abschnitt '5. Betrieb'.

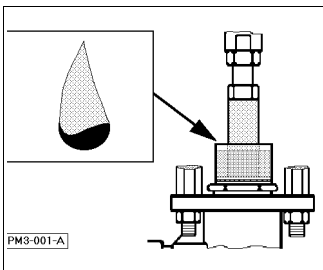
5.1 Fertigmachen zum Betrieb



Warnung

Luftschlauch [8] von der Faßpumpe abkuppeln bzw. vorerst noch nicht ankuppeln. Luftversorgung für die Faßpumpe an der Druckluftzapfstelle zunächst absperren.

- Behälter des (bauseitigen) Luft-Ölers mit dünnflüssigem, hochwertigem Maschinenöl SAE 10 ca. ¾ voll auffüllen.
- Schmierbüchse des Pumpenrohres befüllen



Die Schmierbüchse liegt innerhalb der Abdeckhaube [2]. Nach Abnahme der runden Blende in der Abdeckhaube mittels Schraubendreher bietet die Inspektionsöffnung Zugang zur Schmierbüchse.

Hinweis. Bei Medien, welche an der Luft zum Antrocknen an der Kolbenstange neigen, ist die Schmierbüchse mit einem flüssigen Trennmittel / Trennöl zu befüllen.

ACHTUNG

Das Mittel darf die Werkstoffe der Pumpe, insbesondere die Dichtungen der Stopfbuchse, nicht angreifen.

Nur soviel Flüssigkeit eingeben, daß diese nicht während der Pumpenhübe verspritzt werden kann und nicht von der Kolbenstange des Luftmotors in den Antrieb hineingezogen werden kann.

Nach Befüllung Abdeckhaube wieder mit der Blende verschließen.

5.2 Erstinbetriebnahme



Warnung

Keine brennbaren Gase für den Antrieb von Luftmotor und Pumpenheber anwenden.

- Maximalen pneum. Arbeitsdruck der Faßpumpe von 7 bar beachten. Niemals den zulässigen Betriebsdruck der Anlage überschreiten; siehe dazu Angaben und Warnhinweise des Herstellers der Gesamtanlage.
- Hände weg vom Unterteil (Saugeinlaß der Pumpe) und von der Austrittsöffnung für das Medium an den Material-Abgabestellen.
- Hände weg im Bereich unterhalb der Folgeplatte, insbesondere beim Absenken der Folgeplatte in das Faß.

ACHTUNG

Hubfrequenz von 70 DH/min nicht überschreiten.

Vor der ersten Inbetriebnahme

Siehe Hinweis auf Restöl im Pumpenrohr unter Abschnitt 'Erstaufstellung'.

Bei der ersten Inbetriebnahme

- muß die Pumpe so angefahren werden, daß das Pumpenrohr das Medium ansaugen und aufnehmen kann;
- muß das förderseitige Leitungssystem befüllt und entlüftet werden.

Zur Beachtung: Der Luftschlauch [8] darf zunächst noch nicht an die Faßpumpe angeschlossen werden; Luft-Schnellkupplung [B] muß abgekuppelt sein.

- a) Lufthähne [E & F] schließen. Stellhebel müssen 90° zur Durchflußrichtung stehen.
- b) Luftdruckregler der bauseitigen Luft-Wartungseinheit [9] auf 'Null' setzen. Durch Drehung des Stellgriffes der Regulierung [P] entgegen dem Uhrzeigersinn wird der Sekundärluftdruck reduziert; entgegengesetzte Drehung erhöht den Druck.
- c) Druckluft zum Luftverbindungsschlauch von der Luftversorgung zur Faßpumpe freigeben; Luftabsperrhahn an der Druckluftzapfstelle auf 'open' stellen.
- d) Sekundärluftdruck mittels Regulierung [P] am Luftdruckregler auf ca. 3 bar justieren; Druckanzeige am Manometer.

e) Luftschnellkupplung [B] mit dem Stecknippel [D] des Pumpenhebers [6] kuppeln.

f) Lufthahn [E] durch schrittweises Drehen des Stellhebels öffnen. Die in den Zylinder des Pumpenhebers einströmende Druckluft liftet den Zylinder sowie Pumpe & Folgeplatte. Hubgeschwindigkeit mittels Lufthahn [E] drosseln. Wenn die volle Hublänge (952 mm) erreicht ist, stoppt ein Anschlag die Hubbewegung; nun kann der Lufthahn [E] voll auf Position 'open' gestellt werden.

Anmerkung: Sollte der Ausführung des Hubes ein Hindernis entgegenstehen (z. B. zu kurzer Luft-Zuleitungsschlauch), umgehend Luftschnellkupplung [B] abziehen und erst Hindernis beseitigen.

g) Wenn der Pumpenheber einschließlich Pumpe & Folgeplatte voll geliftet sind, Faß mit dem Fördermedium auf der Bodenplatte [5] zentrisch unter der Folgeplatte [4] aufstellen; beachten:

Das Faß muß einen Innendurchmesser von ~ 572 mm haben und darf nicht verbeult sein.

Kleineren Unebenheiten paßt sich der flexible Abstreifring der Folgeplatte an, jedoch können diese, je nach Viskosität der Druckfarbe, unter Umständen dazu führen, daß etwas Farbe am Abstreifring vorbei auf die Oberseite der Folgeplatte gelangen kann.

Das Medium darf nicht hochviskos sein. Falls sich die Viskosität durch niedrige Temperaturen bei Transport oder Lagerung erhöht haben sollte, so ist das Medium erst auf Raumtemperatur zu temperieren.

ACHTUNG

Beim Öffnen von Gebinden darauf achten, daß keine Fremdkörper in das zu verpumpende Medium gelangen.

5. Betrieb

Faßpumpe Nr. 902021-E4

Erstinbetriebnahme

– Spannring und Oberboden des Faßes abnehmen. Wenn das Faß mit einem Plastik-Inlay versehen ist, so ist dieses oben von Hand glatt zu ziehen und so am Faßrand zu sichern, daß die Folgeplatte später problemlos in das Faß eingeführt werden kann und hinabgleiten kann.

h) Faß auf der Bodenplatte **[5]** innerhalb der drei Faßanschlüge **[H]** positionieren. Das Faß muß zentrisch unter der Folgeplatte **[4]** stehen, und der untere Faßrand muß an den Anschlügen anliegen; gegebenenfalls sind die Faßanschlüge entsprechend zu justieren.

i) Lufthahn **[E]** schließen und Luftschlauch **[8]** mittels Luftschnellkupplung **[B]** vom Pumpenheber **[6]** trennen.

j) Kugelhahn **[G]** an der Folgeplatte **[4]** auf Position 'offen' stellen.

k) Pumpenheber absenken und Pumpe mit Folgeplatte in das Faß einführen.

– Mit einer Hand das Pumpenrohr **[3]** zwecks Führung festhalten und mit der anderen Hand Lufthahn **[E]** langsam, schrittweise öffnen.

– Sobald der Senkvorgang einsetzt, Lufthahn **[E]** nicht weiter öffnen.

– Beim Absenken darauf achten, daß die Folgeplatte **[4]** richtig in das Faß eingeführt wird und mit der Unterseite voll auf dem Fördermedium aufliegt.

Sollte der Reibungswiderstand an der Faßwandung das Absenken der Folgeplatte behindern, so ist ggf. von Hand etwas nachzuhelfen.

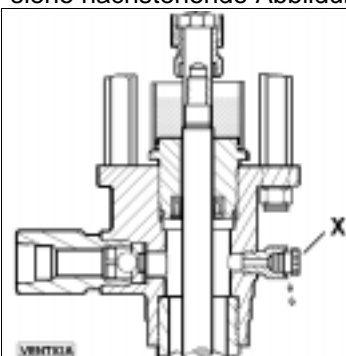
Die beim Eintauchen in das Faß zwischen Folgeplatte und Oberfläche des Mediums eingeschlossene Luft muß vollständig aus dem Entlüftungs-Kugelhahn **[G]** entwichen sein, bevor dieser wieder geschlossen werden darf.

l) Lufthahn **[E]** voll öffnen. Sobald die Folgeplatte richtig auf dem Medium aufliegt, Kugelhahn **[G]** schließen.

m) Pumpe anfahren.

Bei diesem Vorgang werden Pumpenrohr und Zapfsystem erstmalig mit dem Fördermedium befüllt und gleichzeitig entlüftet. Die Pumpe soll dabei nur mit einem geringen Druck/geringer Hubfrequenz arbeiten.

Sollten sich beim Anfahren der Pumpe innerhalb des Pumpenrohres im Fördermedium Lufteinschüsse bilden, so können diese durch Öffnen des Entlüftungsventils am Auslaßgehäuse des Pumpenrohres entfernt werden; siehe nachstehende Abbildung.



Rändelschraube des Entlüftungsventils vorsichtig lösen (nicht abschrauben), daß eingeschlossene Luft entweichen kann; danach Schraube wieder fest anziehen.

X Rändelschraube
Verschlußschraube des
Entlüftungsventils

Helfer mit Auffanggefäß an den Materialzapfstellen (Auslässen) postieren, um nach Entweichen der Luft und blasenfreiem Austritt des Mediums das betreffende Absperrventil (Kugelhahn, Zapfpistole etc.) sofort zu schließen.

Schutzbrille bei Erstbefüllung und Entlüftung aufsetzen.

– Absperrventil(e) der Förderleitung auf Position 'offen' stellen, damit bei Erstbefüllung des Systems die vom Medium verdrängte Luft entweichen kann.

– Antriebsluftdruck am Luftdruckregler mittels Regulierung **[P]** auf ~ 1 bar einstellen.

– Luftschlauch **[8]** mittels Luftschnellkupplung **[B]** an den Stecknippel **[C]** vom Luftmotor **[1]** ankuppeln.

– Antriebsluftdruck für die Pumpe vorsichtig, schrittweise am Luftdruckregler erhöhen bis die Pumpe anfängt zu arbeiten.

– Antriebsluftdruck sofort reduzieren, wenn die Hubfrequenz der Pumpe zu hoch ist und diese 'durchläuft' ohne das Medium anzusaugen.

– Materialauslaß sofort schließen, sobald das Medium dort blasenfrei austritt.

Ist das System befüllt und richtig entlüftet, muß die Pumpe von selbst anhalten, sobald alle Förderauslässe geschlossen sind.

n) Betriebsdruck der Pumpe justieren.

Nachdem die Pumpe das Medium angesaugt hat und das Fördersystem befüllt und entlüftet ist, kann der Antriebsluftdruck kontinuierlich erhöht werden und auf den erforderlichen Druck eingestellt werden.

Die Pumpe übersetzt den Antriebsluftdruck in einen 24-fach höheren Förderdruck.

Der Antriebsluftdruck sollte im empfohlenen Druckbereich liegen.

⇒ Siehe 'Technische Daten' der Faßpumpe.

⇒ Siehe Anleitungen und Sicherheitshinweise des Herstellers / Lieferers der Gesamtanlage.

Der optimale Druck hängt von der Viskosität des Fördermediums ab.

- Druck nicht höher als notwendig und niemals höher als zulässig einstellen.

- Druck reduzieren,

- wenn die Pumpe gleichmäßig fördert, aber die Hubfrequenz über 70 Doppelhübe pro Minute ansteigt.

- wenn die Pumpe ungleichmäßig fördert und das Medium nicht voll ansaugt, weil dieses nicht schnell genug nachfolgen kann.

ACHTUNG

Auch bei störungsfreier Förderung eine Hubfrequenz von 70 Doppelhüben pro Minute nicht überschreiten!

Pumpe nicht trocken laufen lassen! Umgehend abstellen, wenn das Faß leer ist, bevor die Pumpe 'durchläuft'.

Betrieb**Faßpumpe Nr. 902021-E4****5.3 Betrieb**

Bedienung der Faßpumpe nur durch eingewiesenes Personal mit entsprechender Qualifikation.

Warnung

Zulässigen Arbeitsdruck der Faßpumpe niemals überschreiten.

Hände weg vom Unterteil (Saugeinlaß der Pumpe) und von der Austrittsöffnung für das Medium.

Pumpe sofort außer Betrieb setzen bei Defekt oder bei ungewöhnlichem Betriebsverhalten.

Keine Demontagen vornehmen, wenn Pumpe in Betrieb ist und Pumpe sowie das System noch unter Druck stehen.

ACHTUNG

Im Dauerbetrieb Hubfrequenz von 70 DH/min nicht überschreiten; das gilt auch bei intermittierenden Betrieb.

Pumpe nicht trocken laufen lassen; umgehend abstellen, wenn Faß leer ist, bevor die Pumpe 'durchläuft'.

Betrieb

Vor Inbetriebnahme (mindestens 1 x pro Schicht)

- Faßpumpe auf äußerlich erkennbare Schäden und Mängel überprüfen.

Im allgemeinen steht die Pumpe während der Betriebsbereitschaft unter Druck. Wird förderseitig ein Material-Auslaßventil geöffnet, fängt die Pumpe an zu arbeiten und verdrängt das Medium unter Druck aus dem offenen Auslaß.

- Bei längeren Betriebspausen die Luftschnellkupplung **[B]** von der Faßpumpe abziehen.
- Wenn während des Betriebes eine Störung eintreten sollte, Pumpe außer Betrieb setzen.

⇒ Siehe Hinweise und Checkliste unter dem Abschnitt 'Störungen; Ursachen und deren Behebung'.

- Wenn das Gebinde leer ist, Pumpe umgehend abschalten. Trockenlauf verhindern!

Hinweis: Bei Anwendung des Lincoln AirBrake™ Abschaltmoduls wird ein 'Durchlaufen' der Pumpe verhindert und längerer Trockenlauf im Falle einer Fehlfunktion vermieden.

Zur Beachtung

Bei Anwendung einer Faß-Leermeldung mit Abschaltvorrichtung ist die Funktion dieser Anlagenteile bei Erstbetrieb zu überprüfen. Die Abschaltvorrichtung (Leermeldung) muß so justiert sein, daß die Abschaltung von Pumpenantrieb / Pumpe erfolgt, wenn das Faß leer ist, bevor die Pumpe trocken läuft. Korrektur ggf. nach Entleerung des ersten Gebindes. Angaben dazu

⇒ Siehe Instruktionen des Lieferers / Herstellers der Gesamtanlage.

Bei Anwendung eines Luftölers, während des Erstbetriebes die Regulierung auf ~ 1 Öltropfen pro Stunde justieren. Informationen über die Tropfregulierung:

⇒ Siehe Anleitung für das betreffende Ölmodell.

Faßwechsel

a) Luftschnellkupplung **[8]** mittels Schnellkupplung **[B]** vom Luftmotor **[1]** abkuppeln.

b) Luftdruck mittels Regulierung **[P]** am Luftdruckregler der Wartungseinheit **[9]** auf ~ 3,5 bar einstellen.

c) Lufthähne **[E & F]** des Pumpenhebers **[6]** schließen.

d) Luftschnellkupplung **[8]** mittels Luftschnellkupplung **[B]** mit dem Stecknippel **[D]** des Pumpenhebers **[6]** kuppeln.

e) Lufthahn **[E]** sowie Lufthahn **[F]** öffnen. Wichtig: Mit Lufthahn **[E]** die Hubgeschwindigkeit des Pumpenhebers regulieren. Mittels Lufthahn **[F]** den Luftstrom zum Niederhalten des Fasses steuern.

Die durch Lufthahn **[F]** über einen Schlauch unter die Folgeplatte geleitete Luft dient dazu, die Haftung von Folgeplatte mit Faßboden aufzuheben und verhindert, daß beim Abheben unterhalb der Folgeplatte ein Vakuum entsteht; gleichzeitig wird das Faß beim Liften des Hebers auf der Bodenplatte zurückgehalten.

Ist der Luftdruck für die Betätigung des Pumpenhebers noch zu gering, zunächst Lufthähne **[E & F]** schließen und Luftdruck am Luftdruckregler etwas erhöhen; anschließend gemäß Punkt e) fortfahren.

f) Bevor die Folgeplatte den oberen Faßrand erreicht hat, ca. 15 cm vorher, Lufthähne **[E & F]** schließen.

g) Kugelhahn **[G]** auf der Folgeplatte auf Position 'offen' stellen.

h) Lufthahn **[E]** vorsichtig, schrittweise auf Position 'offen' stellen, um den Pumpenheber in die obere Endlage zu fahren.

i) Wenn der Pumpenheber voll geliftet worden ist, den Lufthahn **[E]** ganz auf 'offen' stellen.

j) Leeres Faß gegen ein volles auswechseln.

Handhabung siehe unter Abschnitt 'Erstinbetriebnahme' ab Punkt g).

(Erstbefüllung von Pumpenrohr und Zapfsystem entfallen. Entlüften der Folgeplatte sowie Anfahren der Pumpe, wie beschrieben, vornehmen.)

Erst nach korrekter Entlüftung und Anfahren der Pumpe den erforderlichen Betriebsdruck für die Pumpe einstellen; im Normalfall, bei gleicher Viskosität des Fördermediums, ist der vorherige Antriebsluftdruck wieder einzustellen.

Sicherheitshinweise beachten.

Außerbetriebsetzung

Bei längeren Betriebspausen die Luftschnellkupplung **[B]** von der Faßpumpe abkuppeln.

Wenn die Faßpumpe außer Betrieb gesetzt wird und die Folgeplatte nicht im Faß auf dem Fördermedium ruht, sind Folgeplatte und Pumpenrohr zu reinigen.

Das Pumpenrohr ist zum Zwecke der Reinigung zu demontieren.

Betrieb**Faßpumpe Nr. 902021-E4****5.4 Inspektion & Wartung**

Inspektion und Wartung nur durch qualifiziertes, geschultes Personal durchführen lassen.

**Warnung**

Keine Demontagen vornehmen, wenn Pumpe in Betrieb ist und Pumpe sowie das System noch unter Druck stehen. Hände weg vom Unterteil (Saugeinlaß der Pumpe) und von der Austrittsöffnung für das Medium.

- Zum Nachfüllen des Behälters vom Luft-Öler, Druckluftzufuhr zur Wartungseinheit [9] abstellen.
- Vor Inspektion der Stopfbuchsenabdichtung des Pumpenrohres [3] oder Nachfüllung der Schmierbüchse des Pumpenrohres die Luftschnellkupplung [B] vom Luftmotor [1] abkuppeln.
- Werden bei der Inspektion verschlissene oder beschädigte Teile festgestellt, so sind diese umgehend auszuwechseln.
 - Nur Originalersatzteile verwenden.
 - Keine Modifikationen an Bauteilen vornehmen.

Luft-Wartungseinheit [9]

Bedienung und Wartung der (bauseitigen) Luft-Wartungseinheit, siehe Anleitung für das betreffende Modell.

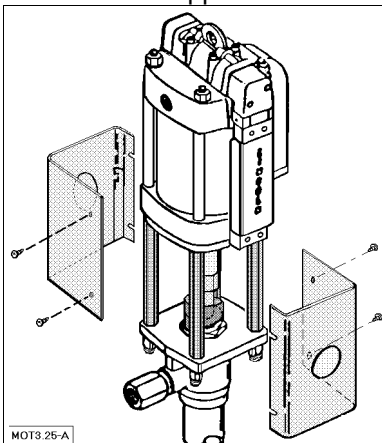
Regelmäßig und rechtzeitig Kondensat aus dem Behälter des Luftfilters ablassen

Regelmäßig und rechtzeitig Öl im Behälter des Luft-Ölers ergänzen. Vor der Befüllung Luftzufuhr abstellen. Behälter des Luft-Ölers mit dünnflüssigem, hochwertigen Maschinenöl SAE 10 ca. ¾ voll auffüllen.

Pumpenrohr [3]

Regelmäßig und rechtzeitig Schmierbüchse des Pumpenrohres wieder auffüllen. Vorher Luftschauch [8] vom Luftmotor [1] abkuppeln. Instruktionen und Abbildung siehe im Abschnitt 5.1 'Fertigmachen zum Betrieb'.

Je nach Beanspruchung und Medium, mindestens 1 x wöchentlich Stopfbuchsenabdichtung des Pumpenrohres visuell kontrollieren. Vorher Luftschauch [8] vom Luftmotor abkuppeln.



Die Stopfbuchse wird nach Abnahme der Abdeckhaube [2] mittels Schraubendreher sichtbar.

Wird eine Leckage der Stopfbuchsenabdichtung festgestellt, Austausch der Stopfbuchsendichtung veranlassen.

Einzelheiten siehe Betriebsanleitung und Ersatzteillisten des Pumpenrohres 84985.

5.5 Instandhaltung

Vorbeugende Instandhaltung von Luftmotor [1] und Pumpenrohr [3] wird empfohlen.

Die Standzeit von Verschleißteilen ist abhängig von der Betriebszeit, vom Fördermedium sowie von der Beanspruchung der Faßpumpe.

Reparaturen an der Pumpe dürfen nur durch qualifiziertes, geschultes Personal durchgeführt werden.

Betriebsanleitung und Ersatzteillisten zur Pumpe sind in den Benutzerinformationen für Luftmotor Nr. 84806 und Pumpenrohr Nr. 84985 enthalten.

Ersatzteilzeichnungen und -Stücklisten dienen nur zur Identifikation und Beschaffung von Ersatzteilen.

Im Bedarfsfalle wegen Generalinspektion oder Instandsetzung an die im Fußteil genannte Anschrift, Abteilung Kundendienst, wenden.

Betrieb

Faßpumpe Nr. 902021-E4

5.6 Störungen; Ursachen und Beseitigung

Reparaturen an der Pumpe dürfen nur durch qualifiziertes, geschultes Personal durchgeführt werden.

ACHTUNG



Warnung

Pumpe sofort außer Betrieb setzen bei Defekt oder bei ungewöhnlichem Betriebsverhalten.

Pumpe nicht demontieren, wenn Luftmotor, Pumpenrohr oder Fördersystem unter Druck stehen.

Hände weg vom Unterteil (Saugeinlaß der Pumpe) und von der Austrittsöffnung für das Medium.

Wenn die Pumpe mit zu hoher Hubfrequenz arbeitet, z. B. plötzliches 'Durchlaufen' ohne zu fördern, zunächst die Pumpe umgehend abschalten.

Wenn zur Behebung einer Störungsursache eine Reparatur der Pumpe erforderlich ist, die Pumpe umgehend außer Betrieb nehmen und instand setzen lassen.

Checkliste

Störung	Mögliche Ursache	Abhilfe
Pumpe läuft nicht an. Luftmotor startet nicht.	Luftschläuche nicht angekuppelt Luftversorgung mangelhaft. (Luftdruck zu gering). Steuerung im Luftmotor defekt	Luftanschlüsse überprüfen Wenn der Antriebsluftdruck zu niedrig eingestellt ist, Druck mittels Luftdruckregler erhöhen. Luftmotor instand setzen lassen.
Pumpe steht still nach einem Hub	Steuerung im Luftmotor defekt	Luftmotor instand setzen lassen.
Pumpe läuft ungleichmäßig schnell; bei Anstieg der Hubfrequenz keine Zunahme des Förderstromes.	Lufteinschlüsse im Pumpenrohr Fördermedium geht zur Neige Fördermedium läßt sich nicht einwandfrei ansaugen, da zu hochviskos sowie Hubfrequenz zu hoch. Unter Umständen Viskositätsanstieg durch Temperaturänderung.	Entlüftung gemäß Instruktionen in Erstinbetriebnahme vornehmen. Faß wechseln Antriebsluftdruck reduzieren. Fördermedium temperieren.
Folgeplatte sinkt nicht mehr mit dem Materialspiegel im Faß und Pumpe läuft durch oder pumpt Luft.	Lufthähne am Pumpenheber falsch eingestellt. Faß nicht zentriert oder verbeult.	Prüfen. [E] muß 'offen' und [F] muß geschlossen sein. Faß neu zentrieren oder wechseln.
Ständig Luftpneinschlüsse im Fördermedium.	Kugelhahn der Folgeplatte falsch eingestellt. Andere Ursachen unter Umständen wie oben bereits angeführt.	Prüfen. Kugelhahn [G] muß geschlossen sein.
Pumpe fördert nur im Abwärtshub	Kolben O-Ringe und/oder Ventil im Kolben beschädigt oder verschlissen.	Pumpenrohr prüfen und defekte Teile erneuern.
Pumpe fördert nur im Aufwärtshub	Einlaßventil-Kugelventil des Pumpenrohres beschädigt oder verschlissen. Viskosität des Fördermediums sowie Hubfrequenz zu hoch; Medium kann nicht nachfolgen.	Pumpenrohr prüfen und defekte Teile erneuern. Fördermedium temperieren Antriebsluftdruck reduzieren.
Pumpe läuft ohne zu fördern	Einlaßventil des Pumpenrohres sitzt nicht korrekt oder ist beschädigt.	Überprüfen. Einlaßventil erneuern falls defekt.
Pumpe läuft bei geschlossenem Förderauslaß weiter.	Stopfbuchsenabdichtung undicht. Bei Störung unmittelbar nach einem Faßwechsel, Entlüftung nicht korrekt ausgeführt.	Pumpenrohr prüfen, instand setzen. Entlüften und Anfahren der Pumpe wiederholen.

Hinweis

Weitere Informationen siehe Benutzerinformationen zu Luftmotor Nr. 84806 sowie Pumpenrohr Nr. 84985

6. Instandsetzung Faßpumpe Nr. 902021-E4**Sicherheitshinweise**

Bei Instandsetzung von Luftmotor, Pumpenrohr oder Pumpenheber an die im Fußteil genannte Anschrift, Abt. Kundendienst, wenden.

Reparaturen an der Faßpumpe dürfen nur durch qualifiziertes, geschultes Personal durchgeführt werden.

**WARNUNG**

- Pumpe nicht demontieren, wenn Luftmotor, Pumpenrohr sowie das Fördersystem unter Druck stehen.
- Pumpe / Pumpenrohr nicht mit brennbaren Flüssigkeiten spülen oder reinigen.
- Bei Inbetriebnahme/Probelauf und Betrieb stets Hände weg vom Unterteil (Saugeinlaß) der Pumpe.

Vor Demontage, Pumpe außer Betrieb setzen und Antrieb (Luftmotor), Pumpenrohr sowie Fördersystem vom Druck entlasten.

– Luftschnellkupplung vom Luftmotor so abkuppeln, daß die Restluft ins Freie entweichen kann.

– Material-Absperrventil(e) im Fördersystem auf Position 'offen' stellen und das austretende Medium in ein Auffanggefäß ablassen. Warnung. Fördermedium steht noch unter Druck.

Wenn das Fördersystem drucklos ist und kein Material mehr austritt, Material-Absperrventil(e) schließen.

Erst danach vorsichtig am Auslaß des Pumpenrohres die Verbindung mit der Förderleitung lösen und den Förderschlauch abschrauben.

Betriebsanleitung und Ersatzteillisten der Pumpe:

⇒ Siehe Benutzerinformation zu Luftmotor 84806

⇒ Siehe Benutzerinformation zu Pumpenrohr 84985

Die Reparaturanleitungen in den Benutzerinformationen sind für den geschulten Fachmann mit speziellen Kenntnissen in der Hydraulik / Pneumatik bestimmt.

Warnungen und Sicherheitshinweise beachten.

7. Anlagenkomponenten der Faßpumpe*Hinweis*

Luftmotor Nr. 84806

⇒ Siehe Benutzerinformation im Anhang.

Pumpenrohr Nr. 84985

⇒ Siehe Benutzerinformation im Anhang.

Pumpenheber Nr. 84827

⇒ Siehe Abschnitt 7.1

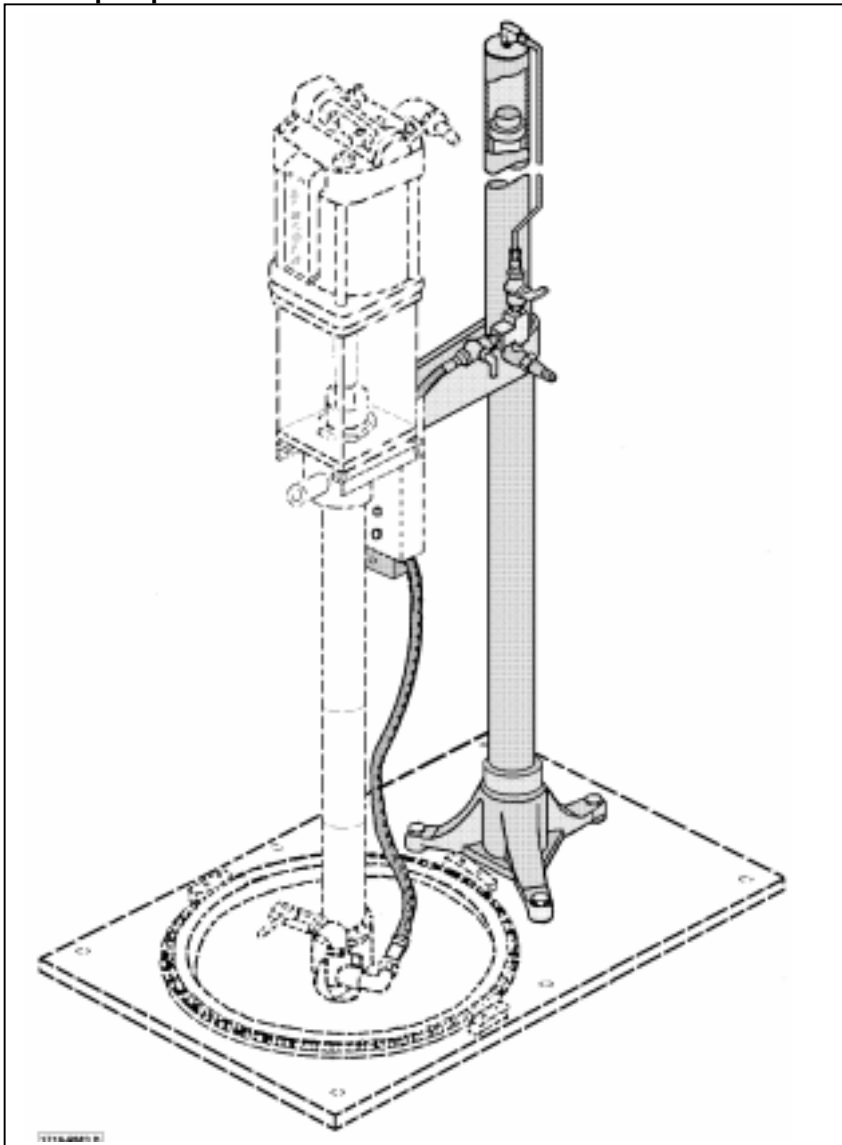
Konsole Nr. 84785

⇒ Siehe Abschnitt 7.2

Folgeplatte Nr. 980016-E

⇒ Siehe Abschnitt 7.3

7.1 Faßpumpe Nr. 902021-E4



Pumpenheber Nr. 84827

Abbildung mit Power Master III Pumpe, Konsole, Folgeplatte und Bodenplatte

Technische Daten

Pumpenheber Modell 84827	
Antriebsmedium	Druckluft
Arbeitsdruck	min. 2,8 bar max. 14 bar
Antriebsluftdruck	3,5-6 bar (empfohlener Betriebsdruck)
Bauhöhe	~ 1855 mm (~ 2807 mm ausgefahren)
Hublänge	952 mm
Luftanschluß	Stecknippel f. Lincoln Luftkuppl. Baureihe 65
Gewicht	ca. 36 kg

Konsole zum Anbau der Pumpe erforderlich:

Konsole Nr. 84785 für Anbau Power Master III Pumpe

Hinweis: Zur Regulierung des Antriebsluftdruckes für den Pumpenheber ist bauseitig ein Luftdruckregler erforderlich.

Pumpenheber Nr. 84827

Der pneumatisch betätigte Pumpenheber ist mit Lincoln Power Master und Pile Driver Pumpen einsetzbar.

Pumpenheber & Pumpe & Folgeplatte werden angewendet, wenn pastöse Medien, z. B. Abschmierfette NLGI Kl. 2, Rollenoffset-Druckfarben etc. aus Fässern oder Hobbocks zu verpumpen sind.

Für zylindrische Gebinde mit maximal 572 mm Innendurchmesser und ~ 890 mm max. Gesamthöhe.

Folgeplatten für diverse Gebinde-durchmesser im Lieferprogramm.

Die Auswahl von Pumpe, Folgeplatte sowie weiterem Zubehör hängen vom Anwendungsfall ab. Zu beachten ist, daß die Anlagenteile mit dem Fördermedium kompatibel sein müssen.

Der Pumpenheber kann auf einer Grundplatte (siehe Abb.) oder direkt auf dem Boden mittels 3 Ankerschrauben (bauseitig) befestigt werden.

Im Fuß des Hebers befinden sich 3 Bohrungen 14 mm \varnothing auf einem Lochkreisdurchmesser von 343 mm.

Bei Auswahl des Aufstellungsortes ist darauf zu achten, daß der Pumpenheber voll ausfahren kann sowie Pumpenheber und Pumpe ungehindert geliftet werden können.

Bei Schläuchen (Luft-/Material) ist die Hublänge des Pumpenhebers bei Schlauchlänge sowie Fixpunkten zu berücksichtigen.

Allgemeine Beschreibung

Der Pumpenheber liftet die angebaute Pumpe mit Folgeplatte pneumatisch; er dient auch als Führung beim Absenken der angebauten Pumpe & Folgeplatte in das Faß.

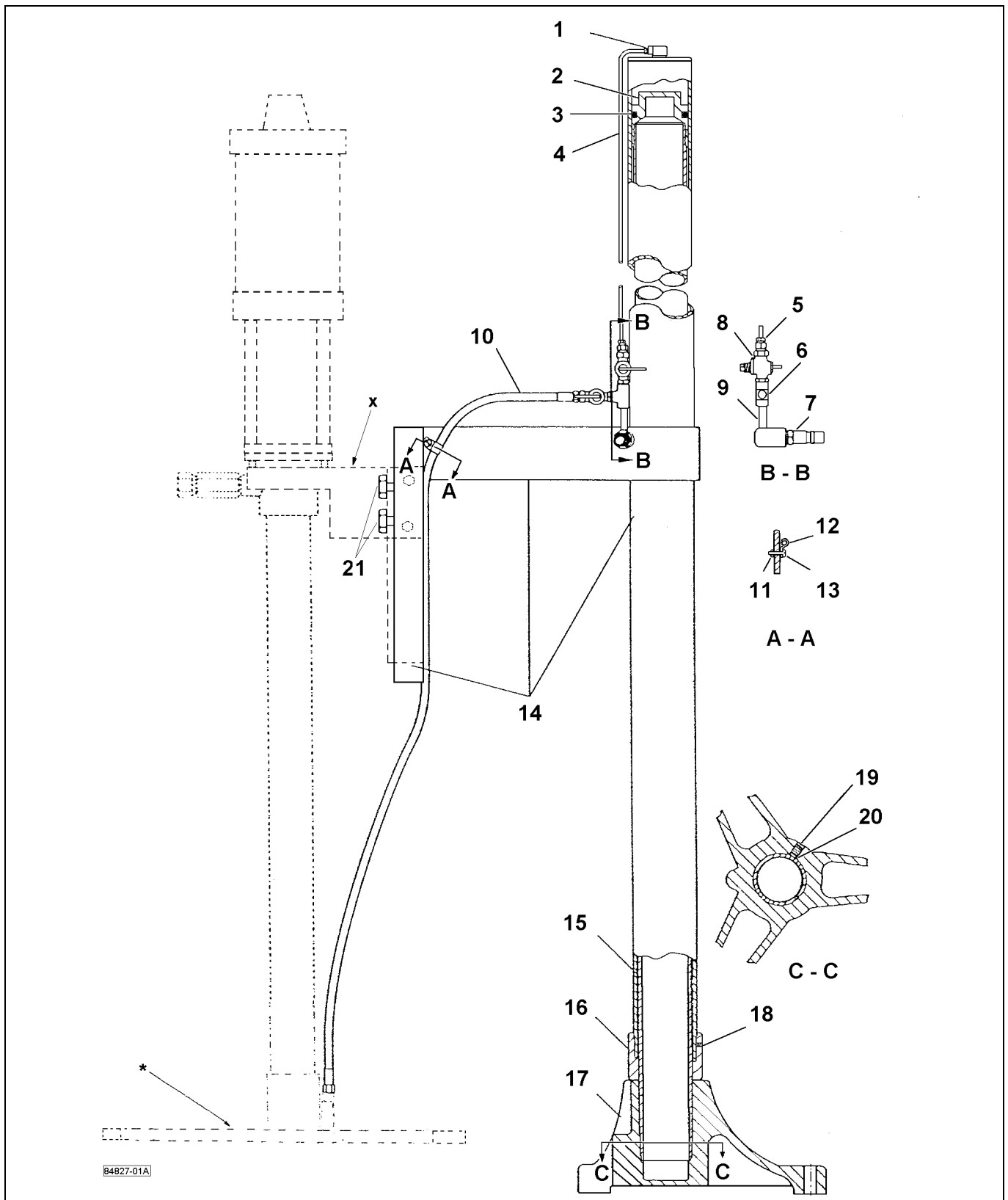
Bei Materialentnahme (Förderung) gleitet die Folgeplatte auf dem Materialspiegel mit nach unten.

Wenn das Gebinde entleert ist, unterstützt Luftzufuhr über einen Schlauch vom Heber zur Folgeplatte den Gebindefwechsel; die zwischen Folgeplatte und Gebindeboden zugeführte Luft verhindert, daß die Folgeplatte am Boden haften bleibt oder sich während des Abhebevorganges ein Vakuum unter der Folgeplatte aufbaut.

Für die Steuerung der Luft ist der Pumpenheber mit zwei Handventilen ausgestattet.

Faßpumpe Nr. 902021-E4
Ersatzteilzeichnung

Pumpenheber Nr. 84827



Hublänge: 952 mm
 Bauhöhe: ~ 1855 mm (~ 2807 mm ausgefahren)
 Arbeitsdruck: min. 2,8 bar max. 14 bar
 Anmerkung: Konsole (x), Folgeplatte (*) sowie Pumpe sind nicht Bestandteil des Pumpenhebers 84827.

Hinweis betreffend Pumpenkonsole (x)
 Ausführung sowie Montage der Pumpenkonsole hängt vom eingesetzten Pumpentyp ab.
 Anwendung bei Faßpumpe 902021-E4 :
 Nr. 84785 Konsole für Typ Power Master III Pumpe

Änderungen vorbehalten

Faßpumpe Nr. 902021-E4
Ersatzteilliste

Pumpenheber Nr. 84827

Pos.	Benennung	@	Stk.	Sachnummer
1	W-VERSCHRAUBUNG		1	66414
2	KOLBEN		1	40446
3	KOLBENDICHTUNG, Buna-N	#	1	34327
4	ROHR		1	62338
5	VERSCHRAUBUNG		1	66415
6	T-STÜCK		1	67011
7	STECKNIPPEL		1	653106
8	LUFTHAHN		2	68740
9	ROHRNIPPEL		1	67321
10	LUFTSCHLAUCH		1	82238-48
11	MUTTER		1	51300
12	SCHELLE		1	360108
13	SCHRAUBE		1	50625
14	ZYLINDER & KONSOLE	○	1	-
15	ZYLINDERROHR, innen		1	91632
16	FÜHRUNGSMUFFE		1	40447
17	FUSS		1	40494
18	SICHERUNGSSCHRAUBE		1	50524
19	SICHERUNGSSCHRAUBE		1	50505
20	DICHTUNG, Viton		1	236535
21	SCHRAUBE		2	50038

Anmerkung @ # Zur Ersatzteilkhaltung empfohlen.

○ Position nicht als Einzelteil lieferbar

Bei Ersatzteilbestellungen stets Sachnummer und Benennung angeben.

Hinweis:

Zum Anbau der Power Master III Pumpe an Heber Nr. 84827 ist die Pumpenkonsolle Nr. 84785 erforderlich.

7.2 Faßpumpe Nr. 902021-E4

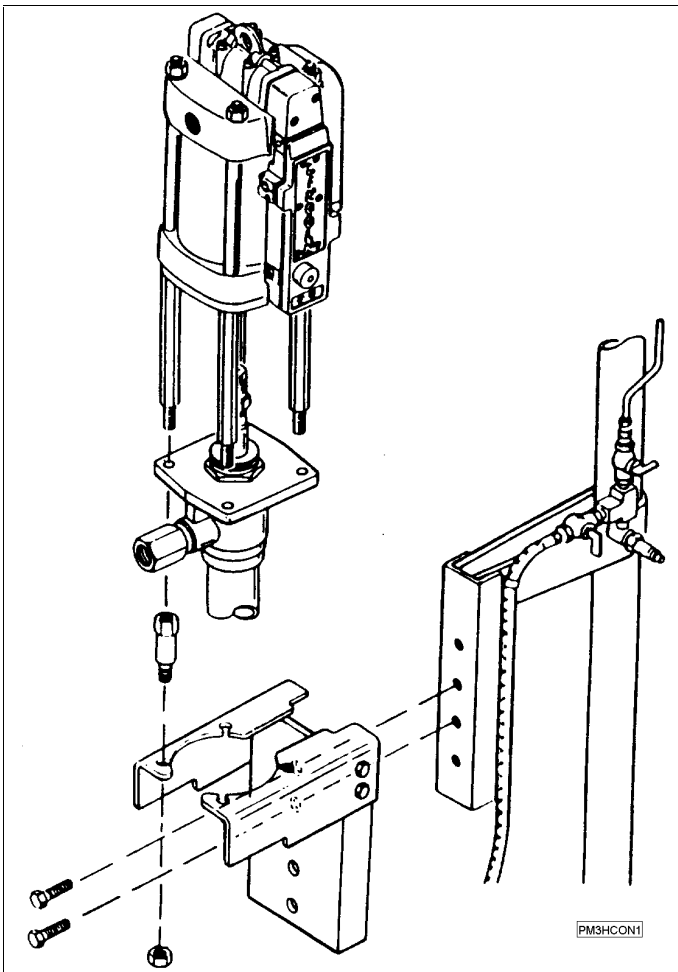
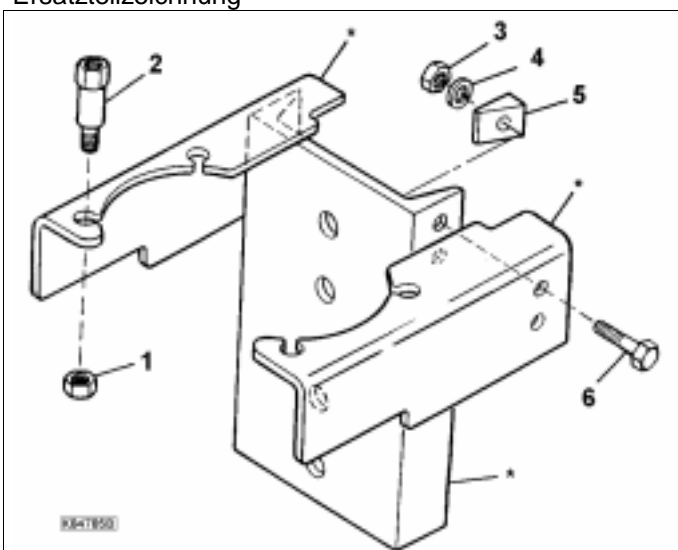


Abb.: Anbau von Power Master III Pumpe für 200 l Faß und Konsole Nr. 84785 an Pumpenheber Nr. 84827.

Konsole Nr. 84785
Ersatzteilzeichnung



Pumpenkonsole Nr. 84785

Montagehinweis

A) Zusammenbau der Konsole

⇒ Siehe Ersatzteilzeichnung von Konsole Nr. 84785

Hinweis: Die Muttern (Pos. 1) sowie Adapter (Pos. 2) werden erst nach Anbringung der Konsole am Pumpenheber zur Pumpenbefestigung verwendet.

B) Konsole Nr. 84785 mit zwei Schrauben (Bestandteil des Hebers) am Ausleger des Pumpenhebers Nr. 84827 fest anschrauben.

⇒ Siehe nebenstehende Abbildung zur Montage einer Power Master III Pumpe mit Tauchrohrlänge von 864 mm für 200 l Faß.

C) Montage der Pumpe.

Hinweis: Zum Anschrauben der Pumpe an der Konsole sind die mit Konsole Nr. 84785 mitgelieferten je vier Muttern (Pos. 1) und Adapter (Pos. 2) zu verwenden; die vier Muttern von den Gewindestangen des Luftmotors sind zu entfernen.

Gewindeansätze der vier Gewindestangen des Luftmotors durch die Bohrungen im Auslaßgehäuse des Pumpenrohres stecken und Luftmotor mit den Adaptern (Pos. 2) am Pumpenrohr anschrauben.

Zur Beachtung: Vorgehensweise zur Montage von Luftmotor mit Pumpenrohr

⇒ Siehe Abschnitt 'Aufstellung und Montage' in den Benutzerinformationen zu Pumpenrohr und Luftmotor.

ACHTUNG

Die Kolbenstangen müssen miteinander fluchten!

Anderenfalls verschleißen die Stopfbuchsenabdichtungen vorzeitig wegen einseitiger Belastung.

Nach korrektem Anbau von Luftmotor an Pumpenrohr, nachdem die Adapter (Pos. 2) fest mit der Pumpe verschraubt sind, ist die Pumpe mit den vier Muttern (Pos. 1) auf der Konsole festzuschrauben.

Konsole Nr. 84785

Ersatzteilliste

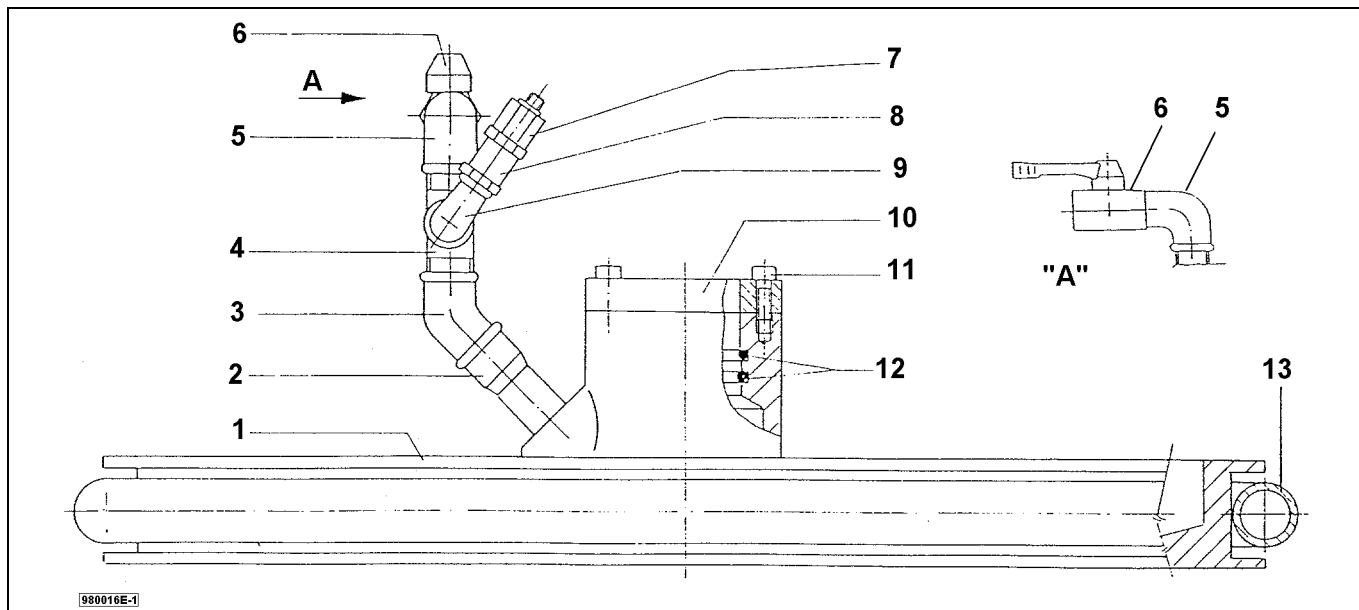
Pos.	Benennung	Stk.	Sachnummer
1	Mutter	4	51014
2	Adapter	4	242328
3	Mutter	4	51005
4	Federring	4	66220
5	Keilscheibe	4	242090
6	Schraube	4	50032

Anmerkung:

* Diese (Winkelprofile & U-Profil) Teile der Konsole sind nicht einzeln als Ersatzteil lieferbar. Im Bedarfsfall kompl. Konsole Nr. 84785 bestellen.

7.3 Faßpumpe Nr. 902021-E4

Ersatzteilzeichnung Folgeplatte Nr. 980016-E



Abstreifring Pos. 13: Für Gebinde ~ 572 mm \varnothing innen
Anschluß: Für Pumpenrohr 54 mm \varnothing
(Power Master u. Power Master III)

Hinweis: Folgeplatte zur Anwendung mit Pumpenheber
Modell Nr. 84827

Ersatzteilliste

Folgeplatte Nr. 980016-E

Pos.	Benennung	@	Stk.	Sachnummer
1	PLATTE mit Adapter		1	940001-1E
2	VERLÄNGERUNG		1	967009-E
3	WINKELSTÜCK		1	967008-E
4	T-STÜCK		1	967001-E
5	WINKELSTÜCK		1	222-12264-8
6	ENTLÜFTUNGSHAHN (Kugelhahn)		1	900082-E
7	REDUZIERNIPPEL		1	222-12521-1
8	RÜCKSCHLAGVENTIL		1	983995-E
9	WINKELSTÜCK		1	222-12395-6
10	SPANNRING		1	900072-E
11	SCHRAUBE		4	201-12018-7
12	O-RING, Buna-N	*	2	34337
13	ABSTREIFRING	*	1	968017-E

Anmerkung @ * Zur Ersatzteilkhaltung empfohlen.

Hinweis: Bei Ersatzteilbestellungen stets Sachnummer und Benennung angeben.