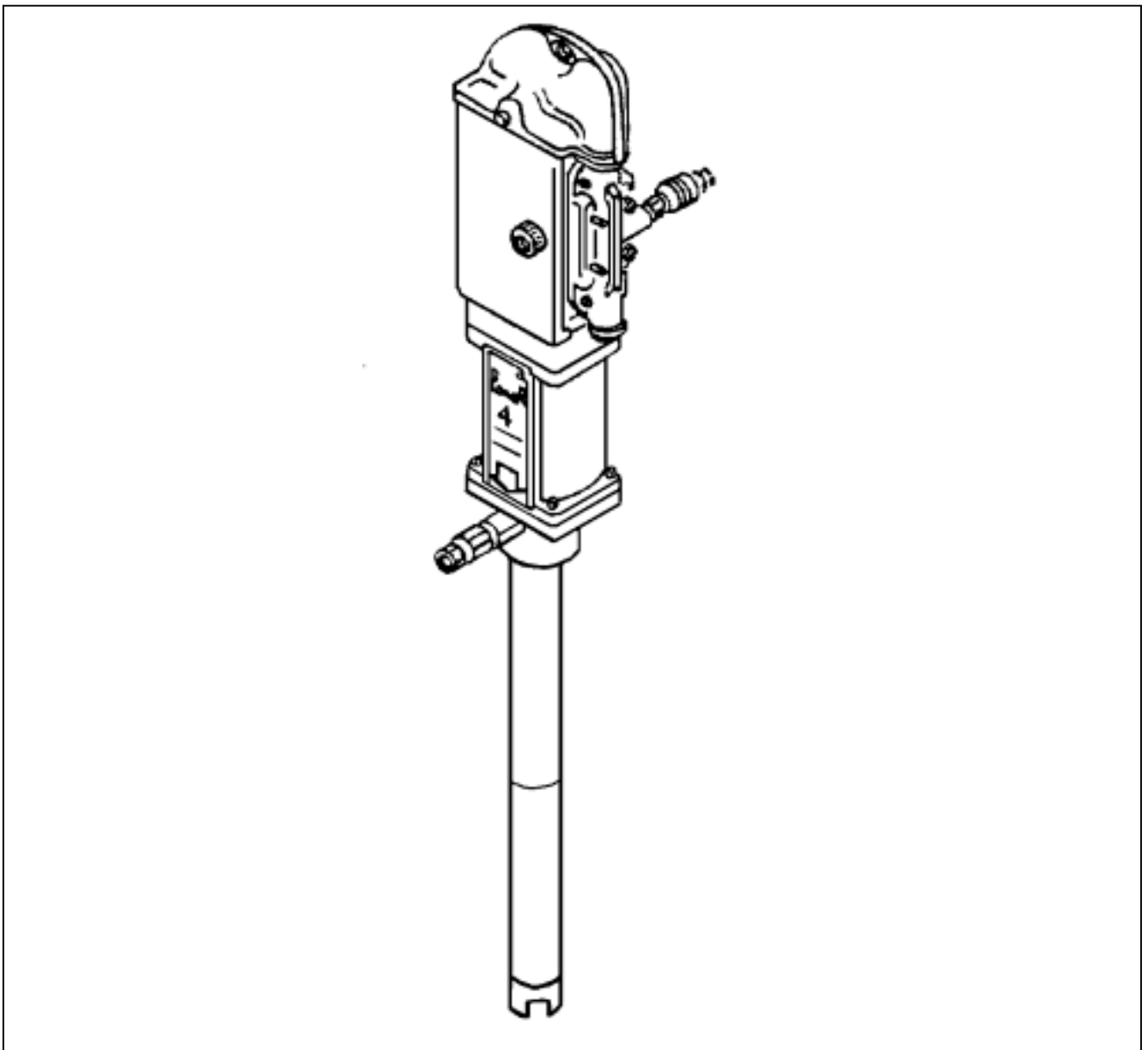


Betriebsanleitung & Ersatzteillisten

Power Master Pumpen, druckluftbetätigt
mit
Pumpenrohr Nr. 82790 & Nr. 82773 Ser. J
Kugelfußventil-Typ



1. Vorwort

Diese Benutzerinformation soll erleichtern, die Pumpe/Anlage kennenzulernen und ihre bestimmungsgemäßen Einsatzmöglichkeiten zu nutzen.

Die Betriebsanleitung enthält wichtige Hinweise, die Pumpe/Anlage sicher, sachgerecht und wirtschaftlich zu betreiben. Ihre Beachtung hilft, Gefahren zu vermeiden, Reparaturkosten und Ausfallzeiten zu vermindern und die Zuverlässigkeit sowie die Lebensdauer der Pumpe/Anlage zu erhöhen.

Die Betriebsanleitung ist um Anweisungen aufgrund bestehender nationaler Vorschriften zur Unfallverhütung und zum Umweltschutz zu ergänzen.

Die Benutzerinformation muss ständig am Einsatzort der Pumpe/Anlage verfügbar sein.

Wenn Personen, die mit Arbeiten mit/an der Pumpe/Anlage beauftragt sind, nicht die deutsche Sprache fließend beherrschen, so ist der Betreiber der Pumpe/Anlage dafür verantwortlich, dass den betreffenden vor Aufnahme der Arbeiten der Inhalt der Benutzerinformation, insbesondere alle Sicherheitshinweise, verständlich gemacht werden.

Die Benutzerinformation ist von jeder Person zu lesen und anzuwenden, die mit Arbeiten mit/an der Pumpe/Anlage z. B.

- **Bedienung**, einschließlich Rüsten, Störungsbehebung im Arbeitsablauf, Beseitigung von Produktionsabfällen, Pflege, Entsorgung von Betriebs- und Hilfsstoffen

- **Instandhaltung**
(Wartung, Inspektion, Instandsetzung)

und/oder Transport beauftragt ist.

INHALTSVERZEICHNIS

Gliederung	Inhaltsangabe	Seite
1.	Vorwort	2
2.	Sicherheitshinweise	3-6
2.1	Sicherheitshinweise, allgemeine, für Pumpen und Pumpengeräte	3-4
2.2	Sicherheitshinweise, spezifische, für druckluftbetriebene Pumpen	4-6
3.	Angaben zum Erzeugnis	7-14
3.1	Bestimmungsgemäße Verwendung	8-9
3.2	Allgemeine Beschreibung	10
3.3	Technische Daten	11
3.4	Abmessungen	12
3.5	Vorgaben für den Betrieb von druckluftbetriebenen Pumpen	13-14
4.	Aufstellung & Montage	15-17
4.1	Sicherheitshinweise	15
4.2	Erforderliche Werkzeuge	15
4.3	Anbau von Luftmotor an Pumpenrohr	15-16
4.4	Erstaufstellung	17
5.	Betrieb	18-21
5.1	Fertigmachen zum Betrieb	18
5.2	Erstinbetriebnahme	18-19
5.3	Betrieb und Außerbetriebsetzung	20
5.4	Inspektion & Wartung	20
5.5	Instandhaltung	20
5.6	Störungen; Ursachen und Beseitigung	21
6.	Instandsetzung	22
6.1	Erforderliche Werkzeuge	22
6.2	Demontage & Instandsetzung <i>Power Master Pumpenrohre, Kugelfußventil-Typ</i>	22
	Anhang	23-24
	<i>Ersatzteilzeichnung</i>	23
	<i>Ersatzteilliste</i>	24

Weiteres siehe Benutzerinformation des betreffenden Luftmotors

2. Sicherheitshinweise

für Pumpen und Pumpengeräte

2.1 Allgemeine Sicherheitshinweise

Die Betriebsanleitung enthält grundlegende Hinweise, die bei Aufstellung, Betrieb und Wartung zu beachten sind. Daher ist die Betriebsanleitung unbedingt vor Montage und Inbetriebnahme vom Monteur sowie dem zuständigen Fachpersonal / Betreiber zu lesen und muss ständig am Einsatzort der Maschine/Anlage verfügbar sein.

Es sind nicht nur die unter diesem Hauptpunkt Sicherheit aufgeführten, allgemeinen Sicherheitshinweise zu beachten, sondern auch die unter anderen Hauptpunkten eingefügten speziellen Sicherheitshinweise zu beachten.

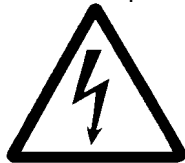
Kennzeichnung von Hinweisen in der Betriebsanleitung

Die in der Betriebsanleitung enthaltenen Sicherheitshinweise, die bei Nichtbeachtung Gefährdungen für Personen hervorrufen können, sind mit allgemeinen Gefahrensymbol



Sicherheitszeichen nach DIN 4844-W9

bei Warnung vor elektrischer Spannung mit



Sicherheitszeichen nach DIN 4844-W8

besonders gekennzeichnet.

Bei Sicherheitshinweisen, deren Nichtbeachtung Gefahren für die Maschine und deren Funktionen hervorrufen kann, ist das Wort

ACHTUNG

eingefügt.

Direkt an der Maschine angebrachte Hinweise müssen unbedingt beachtet und in vollständig lesbarem Zustand gehalten werden.

Personalqualifikation und -schulung

Das Personal für Bedienung, Wartung, Inspektion und Montage muss die entsprechende Qualifikation für diese Arbeiten aufweisen. Verantwortungsbereich, Zuständigkeit und die Überwachung des Personals müssen durch den Betreiber genau geregelt sein. Liegen bei dem Personal nicht die notwendigen Kenntnisse vor, so ist dieses zu schulen und zu unterweisen. Dies kann, falls erforderlich, im Auftrage des Betreibers der Maschine durch den Hersteller/ Lieferer erfolgen. Weiterhin ist durch den Betreiber sicherzustellen, dass der Inhalt der Betriebsanleitung durch das Personal voll verstanden wird.

Gefahren bei Nichtbeachtung der Sicherheitshinweise

Die Nichtbeachtung der Sicherheitshinweise kann sowohl eine Gefährdung für Personen als auch für Umwelt und Maschine zur Folge haben.

Die Nichtbeachtung der Sicherheitshinweise kann zum Verlust jeglicher Schadenersatzansprüche führen.

Im einzelnen kann Nichtbeachtung *beispielsweise* folgende Gefährdungen nach sich ziehen:

- Versagen wichtiger Funktionen der Maschine/Anlage
- Versagen vorgeschriebener Methoden zur Wartung und Instandhaltung.
- Gefährdung von Personen durch elektrische, mechanische und chemische Einwirkungen.
- Gefährdung der Umwelt durch Leckage von gefährlichen Stoffen.

Sicherheitsbewußtes Arbeiten

Die in der Betriebsanleitung aufgeführten Sicherheitshinweise, die bestehenden nationalen Vorschriften zur Unfallverhütung sowie eventuelle interne Arbeits-, Betriebs- und Sicherheitsvorschriften des Betreibers sind zu beachten.

Sicherheitshinweise für den Betreiber/Bediener

- Führen heiße oder kalte Maschinenteile zu Gefahren, müssen diese Teile bauseitig gegen Berührung gesichert sein.
- Berührungsschutz für sich bewegende Teile darf bei sich in Betrieb befindlicher Maschine nicht entfernt werden.
- Leckagen gefährlicher Fördergüter müssen so abgeführt werden, dass keine Gefährdung für Personen und die Umwelt entsteht. Gesetzliche Bestimmungen sind einzuhalten.
- Gefährdungen durch elektrische Energie sind auszuschließen (Einzelheiten hierzu siehe z. B. in den Vorschriften des VDE und der örtlichen Energieversorgungsunternehmen).

Sicherheitshinweise

für Wartungs-, Inspektions- und Montagearbeiten

Der Betreiber hat dafür zu sorgen, dass alle Wartungs-, Inspektions- und Montagearbeiten von autorisiertem und qualifiziertem Fachpersonal ausgeführt werden, das sich durch eingehendes Studium der Betriebsanleitung ausreichend informiert hat.

Grundsätzlich sind Arbeiten an der Maschine nur im Stillstand durchzuführen. Die in der Betriebsanleitung beschriebene Vorgehensweise zum Stillsetzen der Maschine muss unbedingt eingehalten werden.

Pumpen oder -aggregate, die gesundheitsgefährdende Medien fördern, müssen dekontaminiert werden.

Unmittelbar nach Abschluss der Arbeiten müssen alle Sicherheits- und Schutzvorrichtungen wieder angebracht werden.

Umweltgefährdende Medien müssen den einschlägigen, behördlichen Bestimmungen entsprechend entsorgt werden.

Sicherheitshinweise

Vor der Inbetriebnahme sind die im Abschnitt Erstinbetriebnahme aufgeführten Punkte zu beachten.

Eigenmächtiger Umbau und Ersatzteilherstellung

Umbau oder Veränderungen der Maschine sind nur nach Absprache mit dem Hersteller zulässig. Originalersatzteile und vom Hersteller autorisiertes Zubehör dienen der Sicherheit. Die Verwendung anderer Teile kann die Haftung für daraus entstehende Folgen aufheben.

Unzulässige Betriebsweisen

Die Betriebssicherheit des gelieferten Produktes ist nur bei bestimmungsgemäßer Verwendung entsprechend Abschnitt 'Bestimmungsgemäße Verwendung' der Benutzerinformation gewährleistet. Die im Datenblatt angegebenen Grenzwerte dürfen auf keinen Fall überschritten werden.

Die Inbetriebnahme des Produktes (Pumpe/Pumpengerät) ist in der Europäischen Gemeinschaft solange untersagt, bis festgestellt ist, dass die betreffende Maschine den EG-Richtlinien entspricht.

2.2 Spezifische Sicherheitshinweise für druckluftbetriebene Pumpen

Baureihe POWER MASTER sowie Pumpenantriebe Baureihe Power Master.

Allgemeines

Power Master Pumpen sind doppelwirkende, druckluftbetriebene Differentialkolben-Pumpen und bestehen aus den zwei Baugruppen Antrieb (Power Master Luftmotor) & Pumpenrohr.

Die Pumpen werden als Bestandteile von Systemen verwendet, die aus einer Vielzahl von Einzelkomponenten bestehen können, welche im Zusammenwirken eine betriebssichere, sicherheitsgerechte Gesamtanlage bilden.

Der Hersteller / Lieferer der Gesamtanlage / Maschine stellt die für Funktion und Sicherheit erforderlichen Systembauteile nach Bedarf zusammen.

Die Betriebsanleitung für die Gesamtanlage, unter Einbeziehung der zusätzlich zur Pumpe verwendeten Anlagenteile, ist Lieferbestandteil des betreffenden Herstellers der Gesamtanlage / Maschine.

Ergänzend zur Betriebsanleitung sind allgemeingültige gesetzliche und sonstige verbindliche Regelungen zur Unfallverhütung und zum Umweltschutz zu beachten und vom Verwenderunternehmen anzuweisen.

Derartige Pflichten können z. B. den Umgang mit Gefahrstoffen oder das Tragen persönlicher Schutzausrüstungen betreffen.

Die Betriebsanleitung ist vom Verwenderunternehmen um Anweisungen, einschließlich Aufsichts- und Meldepflichten, zur Berücksichtigung betrieblicher Besonderheiten zu ergänzen.

Hersteller / Lieferer der Gesamtanlage / Maschine sowie der Anwender sind für die 'Bestimmungsgemäße Verwendung' der Pumpe und Bestandteile der Pumpe verantwortlich.

Grundlegende organisatorische Maßnahmen

Zuständigkeiten des Personals für das Bedienen, Rüsten, Warten, Instandsetzen der Pumpe / Anlage klar festlegen!

Es muss stets gewährleistet sein, dass bei sicherheitsrelevanten Änderungen der Pumpe / Anlage oder ihres Betriebsverhaltens die Pumpe / Anlage sofort stillgesetzt und die Störung der zuständigen Stelle / Person gemeldet wird.

Zur Durchführung von Instandhaltungsmaßnahmen ist eine der Arbeit angemessene Werkstattausrüstung unbedingt notwendig.

Personalqualifikation

Nur geschultes oder unterwiesenes Personal einsetzen. Installations-, Wartungs-, Inspektions- und Instandsetzungsarbeiten dürfen nur durch Personal mit entsprechender Qualifikation durchgeführt werden.

Die Demontage- / Reparaturanleitung für Pumpen und Pumpenkomponenten ist für den Fachmann mit speziellen Kenntnissen und Erfahrungen in der Hydraulik / Pneumatik bestimmt.

Sind Pumpe / Anlage mit elektrischen Komponenten ausgestattet, dürfen Arbeiten an elektrischen Ausrüstungen nur von einer Elektrofachkraft oder von unterwiesenen Personen unter Leitung und Aufsicht einer Elektrofachkraft gemäß den elektrotechnischen Regeln vorgenommen werden.

Warnungen



- Montage, Betrieb, Wartung, Instandsetzung der Pumpe / Anlage nicht von Personen ausführen lassen, die dazu nicht autorisiert sind.
- Luftmotor nicht mit brennbaren Gasen antreiben.
- Keine unzulässigen Kombinationen von Luftmotor und Pumpenrohr vornehmen.
- Bei Justierung des Betriebsdruckes niemals den max. Arbeitsdruck des Luftmotors sowie anderer Systembauteile überschreiten.
- Niemals den zulässigen Arbeitsdruck des Bauteiles mit dem geringsten, maximalen Arbeitsdruck im förderseitigen als auch druckluftseitigen System überschreiten.
- Elektrostatische Aufladung durch fachgerechte Erdung von Pumpe, Anlage und Gebinde verhindern. Bei Entladungen können Funken oder Flammen entstehen, welche Brände oder Explosionen zur Folge haben können.
- Niemals feuergefährliche Medien, z. B. Kraftstoffe, verpumpen.
- Power Master Luftmotoren nicht ohne Schalldämpfer betreiben.

Sicherheitshinweise



Warnungen

- Keine Medien verpumpen, welche die Werkstoffe von Pumpe oder Systembauteilen angreifen.
- Pumpe nicht in Gang setzen bevor alle Komponenten des Systems, insbesondere die förderseitigen, fest miteinander verbunden / verschraubt sind.
Herausspritzende Flüssigkeit, z. B. Öl, kann zu Verletzungen und / oder zu Bränden führen.
- Pumpe nicht in Gang setzen bevor kontrolliert worden ist, dass alle Sicherheitseinrichtungen aktiv sind und funktionieren.
- Keine Änderungen an Bauteilen vornehmen.
- Sicherheitshinweise der Hersteller von Fördermedien sowie Reinigungsmitteln lesen und beachten.
Vorgeschriebene Schutzkleidung tragen.
- Bei Probelauf / Betrieb
Hände weg
vom Materialauslass,
vom Unterteil (Saugeinlass) der Pumpe sowie von Kolbenstangen zwischen Antrieb u. Pumpenrohr
- Pumpe sofort außer Betrieb setzen, wenn Betriebsverhalten der Pumpe gestört ist oder Pumpe / Anlage defekt ist.
- Wartung, Demontagen oder Reparaturen niemals vornehmen, wenn Pumpe und / oder förderseitige sowie druckluftseitige Systembauteile unter Druck stehen.
- Keine selbstgefertigten Ersatzteile verwenden.
- Wartungs- und Instandsetzungsarbeiten nicht von Personen durchführen lassen, die dazu nicht qualifiziert sind.

Sicherheitsbewußtes Arbeiten

- Die in der Betriebsanleitung aufgeführten Sicherheitshinweise und Warnungen stets beachten.
- Bei bauseitiger Beistellung von Anlagenteilen ist darauf zu achten, dass diese in der Qualität den Anforderungen entsprechen, z. B. hinsichtlich Druck und Materialverträglichkeit; bei Schläuchen außerdem hinsichtlich der Länge.
- Druckluft- und Förderleitungen fachgerecht verlegen und montieren! Anschlüsse nicht verwechseln!
- Vor jeder Inbetriebnahme sicherstellen, dass Sicherheitseinrichtungen aktiv und funktionstüchtig sind.
- Zulässigen Betriebsdruck nicht überschreiten.
- Bei Justierungen, welche Druckänderungen zur Folge haben, beachten, dass die Pumpe den Antriebsluftdruck, entsprechend ihrem Druckübersetzungsverhältnis, in einen höheren Materialförderdruck übersetzt.

- Bei Inbetriebnahme oder Wiederinbetriebnahme nur gemäß Betriebsanleitung vorgehen.
- Bei längeren Betriebspausen Pumpe stets außer Betrieb setzen.
 - Luftschnellkupplung von Antrieb (Luftmotor) abziehen.
- Ist die Pumpe / Anlage bei Inspektions-, Wartungs- und Reparaturarbeiten komplett ausgeschaltet, muss sie gegen unerwartetes Wiedereinschalten gesichert sein.
- Bei jeder Inbetriebnahme, mindestens einmal pro Schicht Pumpe / Anlage auf äußerlich erkennbare Schäden und Mängel prüfen! Eingetretene Veränderungen (einschließlich der des Betriebsverhaltens) sofort der zuständigen Stelle / Person melden!
 - Pumpe ggf. sofort stillsetzen.
 - Luftschnellkupplung vom Luftmotor abziehen.
 - Pumpe gegen unstatthafte Wiederinbetriebnahme sichern.
 - Funktionsstörungen und Mängel umgehend durch zuständiges Fachpersonal beheben lassen.
- Druckleitungen, -Schläuche regelmäßig auf Undichtigkeiten, gelockerte Verbindungen, Scheuerstellen und Beschädigungen untersuchen! Intervalle hängen im Einzelfalle von der Beanspruchung ab.
 - Festgestellte Mängel umgehend durch zuständiges Fachpersonal beheben lassen.
- In der Betriebsanleitung vorgeschriebene Einstell-, Wartungs- und Inspektionstätigkeiten einschließlich Angaben zum Austausch von Teilen / Komponenten einhalten! Diese Tätigkeiten darf nur Fachpersonal durchführen.
- Pumpe regelmäßig von außen so reinigen, dass Warnhinweise, Instruktionen und Typenschilder stets in lesbarem Zustand bleiben.
- Bei allen Arbeiten, die den Betrieb, die Produktionsanpassung, die Umrüstung oder die Einstellung der Pumpe / Anlage und ihrer sicherheitsbedingten Einrichtungen sowie Inspektion, Wartung und Reparatur betreffen, Ein- und Ausschaltvorgänge gemäß Betriebsanleitung beachten.
- Hinweise für Instandhaltungsarbeiten beachten!
- Vor Durchführung von Instandhaltungsarbeiten, Reinigung der Pumpe sowie Demontage der Pumpe oder Systembauteilen, z. B. Druckschläuchen, Absperrventilen, Zapfpistolen etc., sicherstellen, dass die Luftzufuhr zum Pumpenantrieb unterbrochen ist und Luftmotor sowie Fördersystem drucklos sind.
 - Luftschnellkupplung vom Luftmotor abziehen.
 - Auslassventil (z. B. Zapfpistole) öffnen und Material in Auffanggefäß ablassen bis Pumpe und System drucklos sind.
- Vorsicht beim Umgang mit heißen Betriebs- und Hilfsstoffen sowie erhitzten Bauteilen.
- Beim Umgang mit Reinigungsmitteln, welche sich verflüchtigen, für eine angemessene Raumbelüftung sorgen.

Sicherheitshinweise

- Lösungsmittel von Wärmequellen, Funken und offenem Feuer fernhalten. Behälter wieder sofort nach Gebrauch verschließen.
- Persönliche Schutzkleidung und / oder vorgeschriebene Schutzeinrichtungen verwenden.
- Bei Wartung und Instandsetzungen stets eigen-sichere Methoden anwenden und passendes, geeignetes Werkzeug verwenden.
- Pumpe / Anlage, und hier besonders die Anschlüsse und Verschraubungen, zu Beginn der Wartung / Reparatur reinigen. Keine aggressiven Reinigungsmittel verwenden.
- Beim Auswechseln von Bauteilen darauf achten, dass diese den Anforderungen entsprechen.
- Nur Originalersatzteile verwenden.
- Bei Remontage von Hochdruck-Systemabschnitten, Verschraubungen und Schläuche nicht mit solchen für Druckluftleitungen verwechseln.
- Bei Wartungs- und Instandsetzungsarbeiten gelöste Schraubverbindungen stets festziehen.
 - Drehmomente, wo vorgeschrieben, einhalten.
- Ist die Demontage von Sicherheitseinrichtungen beim Rüsten, Warten und Reparieren erforderlich, hat unmittelbar nach Abschluss der Wartungs- und Reparaturarbeiten die Remontage und Überprüfung der Sicherheitseinrichtungen zu erfolgen.
- Vor Wiederinbetriebnahme Erdung der Pumpe/ Anlage zur Vermeidung von statischer Aufladung prüfen.
 - Messungen mit Ohmmeter durchführen.
- Für sichere und umweltschonende Entsorgung von Betriebs- und Hilfsstoffen sowie Austauschteilen sorgen.

ACHTUNG

- Nur Medien verpumpen, die mit den Werkstoffen des Pumpenrohres sowie mit anderen Anlagenteilen, welche vom Medium benetzt werden, kompatibel sind.
- Pumpe sofort abschalten, wenn Material alle ist. Trockenlauf kann zu vorzeitigem Verschleiß oder Beschädigung der Pumpe führen.
- Pumpe nur mit einer Hubfrequenz fahren, welche das störungsfreie Nachfolgen und Fördern des Mediums ermöglicht.
- Pumpe nicht mit einer Hubfrequenz von mehr als 70 Doppelhüben / min im Dauerbetrieb fahren.
- Nur saubere (partikelfreie), kondensatfreie Druckluft als Antriebsmedium für den Luftmotor anwenden. Die Luft muss auch frei von Mitteln sein, welche Dichtungen aus Buna-N angreifen.



Die Nichtbeachtung der Sicherheits-hinweise und Warnungen sowie Miß-brauch, überhöhter Druck, Modifizierung von Teilen, Anwendung von inkompatiblen Medien oder Betrieb bei abgenutzten / beschädigten Teilen kann zu erheblichen Beschädigungen der Pumpe / Anlage führen sowie auch schwere Verletzungen, Feuer, Explosion und andere Schäden zur Folge haben.

3. Angaben zum Erzeugnis

POWER MASTER PUMPEN

Modulbauweise

Die Pumpen der Baureihe

Power Master, Hublänge 4½" (~ 114 mm),

sind Kombinationen aus den Baugruppen Power Master Luftmotor & Power Master Pumpenrohr.

Hersteller

LINCOLN

One Lincoln Way

St. Louis

Missouri 63120-1578

USA

Vertrieb & Kundendienst¹⁾

LINCOLN GmbH

Heinrich-Hertz-Str. 2-8

D - 69190 Walldorf

Deutschland

Telefon- / Fax-Nummer siehe Fußzeile

Benutzerinformation bitte sorgfältig aufbewahren.

Betriebsanleitung und Ersatzteillisten enthalten auch wichtige Informationen, welche im Falle von Anfragen sowie Kundendienst benötigt werden.

Bei Anfragen

- **Produktanwendung**

Angaben zum Anwendungsfall und Fördermedium machen.

Bei bereits in Betrieb befindlichen Anlagen zusätzlich noch Angaben zum eingesetzten Lincoln Produkt machen sowie Hersteller / Lieferer der Anlage angeben.

- **Inbetriebnahme, Wartung, Funktionsstörungen oder Reparaturen**

Angaben zum eingesetzten Lincoln Produkt sowie zum Anwendungsfall machen. Hersteller / Lieferer der Gesamtanlage sowie Datum der Lieferung / Erstinbetriebnahme bitte mit angeben.

Bitte an Abteilung Kundendienst wenden.

Bei Ersatzteilbedarf

Anzahl / Sachnummer / Benennung des Teiles

sowie Sachnummer & Benennung des Modells oder der Baugruppe für welche das Ersatzteil bestimmt ist, bitte angeben.

Bei Anforderung von Kundendienst bitte telefonisch mit Lincoln GmbH, Abt. Kundendienst in Verbindung setzen.

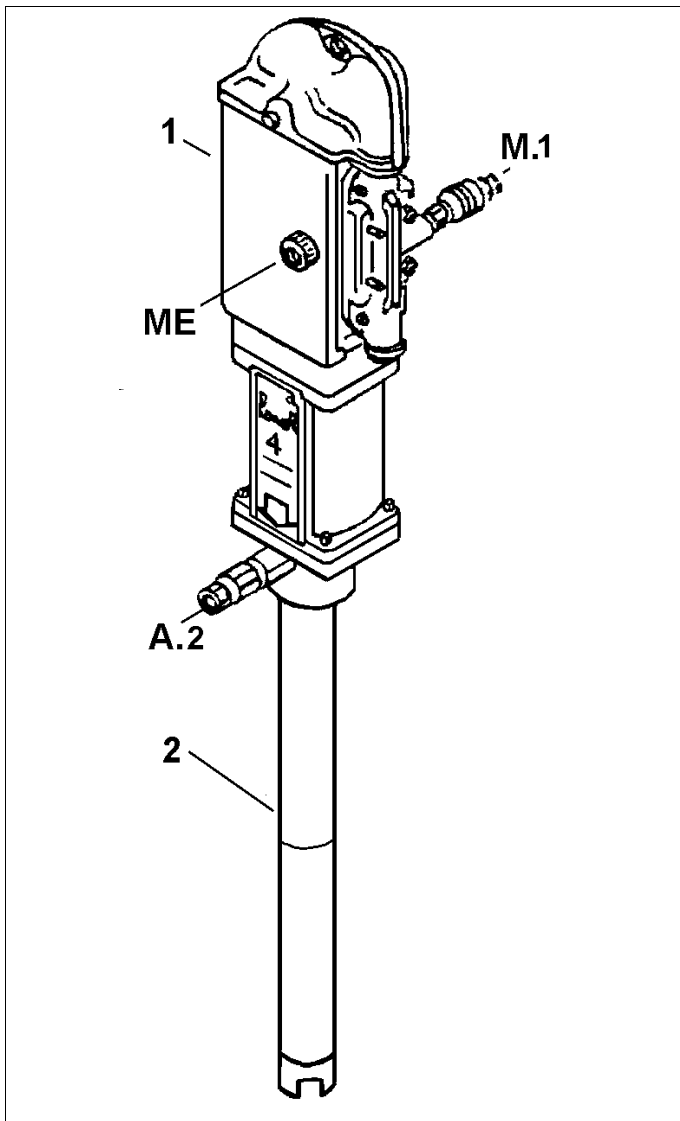
Hinweis

Bitte stets angeben: Ihre volle Firmenanschrift mit Telefon Nr. / Fax Nr. sowie Namen / Abteilung

LINCOLN GmbH

*Anmerkung*¹⁾: Mit Ausnahme von Nordamerika, Südamerika, Australien und Japan.

3.1 Bestimmungsgemäße Verwendung



M.1 Lufteinlass

ME Abluftaustritt (insgesamt 2)

A.2 Förderauslass

1 Pumpenantrieb Power Master Luftmotor

2 Pumpenrohr

Modell Nr. 82773 Tauchrohrlänge 695 mm

Modell Nr. 82790 Tauchrohrlänge 864 mm

Die Pumpen werden in ihren einzelnen Modulen (Luftmotor & Pumpenrohr) geliefert und sind bauseitig zu montieren. Auf Anforderung sind die Pumpen auch werkseitig montiert lieferbar.

Die Modulbauweise der Pumpen ermöglicht die Kombination der Pumpenrohre mit, im Kolbendurchmesser unterschiedlich großen Luftmotoren; daraus resultiert die Druckübersetzung der Pumpe.

Power Master Pumpen, Kugelfußventil-Typ



Pumpenantrieb (Luftmotor) nicht mit brennbaren Gasen antreiben.

Luftmotoren stets mit Schalldämpfer betreiben.

Pumpen nicht mit unzulässigen Antrieben betreiben. Keine Kombination von Luftmotor und Pumpenrohr vornehmen, welche eine unzulässig hohe Druckübersetzung der Pumpe ergibt. Die zulässigen Kombinationen sind in der Pumpenübersicht-Tabelle aufgeführt.

LINCOLN Power Master Pumpen sind nach dem Stand der Technik und den anerkannten sicherheitstechnischen Regeln gebaut. Dennoch können bei ihrer Verwendung Gefahren für Leib und Leben des Benutzers oder Dritter sowie Beeinträchtigungen der Pumpe und anderer Sachwerte entstehen.

Die Pumpen der Power Master Pumpenbaureihe, Ausführung mit Kugelfußventil, sind zur Förderung von nicht feuergefährlichen Flüssigkeiten sowie fließfähigen Medien geeignet; die Fördermedien müssen mit den Werkstoffen der Pumpe kompatibel sein.

Eine andere oder darüber hinausgehende Benutzung gilt als nicht bestimmungsgemäß. Für hieraus resultierende Schäden haftet der Hersteller/Lieferer nicht. Das Risiko trägt allein der Anwender.

Zur bestimmungsgemäßen Verwendung gehört auch das Beachten der Betriebsanleitung und die Einhaltung der Inspektions- und Wartungsintervalle.

Die Inbetriebnahme der Pumpe ist in der Europäischen Gemeinschaft solange untersagt, bis festgestellt ist, dass die betreffende Anlage / Maschine den EG-Richtlinien entspricht.

Wenn Rückfragen zur bestimmungsgemäßen Verwendung der Pumpen bestehen, vor Inbetriebnahme erst Zusatzinformationen bei LINCOLN einholen; siehe Anschrift und Telefon- / Fax-Nummer im Fußteil des Druckblattes.

Hinweis

LINCOLN Power Master Pumpen sind oszillierende Verdrängerpumpen mit pneumatischen Antrieb.

Als Antrieb für Power Master Pumpen werden Power Master Luftmotoren, Hublänge 4½" (~ 114 mm), verwendet.

Für den Power Master Pumpenantrieb sind zwei Schalldämpfer Nr.960034-E erforderlich.

Den Pumpenantrieb nur mit sauberer, kondensatfreier Druckluft betreiben.

Zur Regulierung der Hubfrequenz der Pumpe sowie zur Justierung des Druckes ist bauseitig ein Luftdruckregler erforderlich.

Die erforderlichen Anlagenteile hängen vom individuellen Applikationsfall ab und sind daher im Bedarfsfall anzufordern.

Bestimmungsgemäße Verwendung

Pumpenübersicht-Tabelle

Kombinationen von Power Master Luftmotoren & Power Master Pumpenrohren

Luftmotor ⇨		Luftzyl. 3" ~ 76 mm [∅] Nr. 82895	Luftzyl. 4-1/4" ~ 108 mm [∅] Nr. 82730	Luftzyl. 6" ~ 152 mm [∅] Nr. 82736
Pumpenrohr Sach-Nr./ (V _g / DH)	①	Pumpe Sach-Nr. (i)	Pumpe Sach-Nr. (i)	Pumpe Sach-Nr. (i)
82791 82 cm ³	a1	- (12:1)	1902 (24:1)	1922 (48:1)
82840 82 cm ³	a2	- (12:1)	1906 (24:1)	- (48:1)
82792 46 cm ³	a1	- (20:1)	1903 (40:1)	1923 (80:1)
82841 46 cm ³	a2	- (20:1)	1907 (40:1)	- (80:1)
83271 38 cm ³	a1	- (24:1)	1910 (50:1)	unzulässig
83398 38 cm ³	a2	- (24:1)	1911 (50:1)	unzulässig
82793 26 cm ³	a1	- (36:1)	1904 (75:1)	unzulässig
82883 26 cm ³	a2	- (36:1)	1908 (75:1)	unzulässig
83665 10 cm ³	a1	unzulässig	unzulässig	unzulässig
84663 10 cm ³	a2	unzulässig	unzulässig	unzulässig
82790 147 cm³	b1	1952 (6:1)	1901 (12:1)	1921 (24:1)
82773 147 cm³	b2	1955 (6:1)	1905 (12:1)	- (24:1)

(V_g / DH) = Fördervolumen pro Doppelhub (Auf- & Abwärtshub) (i) = Druckübersetzungsverhältnis der Pumpe

Hinweis: Alle aufgeführten Pumpenmodelle können mit bis zu 7 bar Antriebsluftdruck gefahren werden. Spezifikationen der Pumpen, Pumpenrohre sowie Luftmotoren siehe unter Technische Daten des betreffenden Modells.

Tabellenspalte ① Pumpenrohr-Ausführung:

a) Power Master, Schöpfkolben-Typ, mit Passkolben

b) Power Master, Kugelfußventil-Typ

a1) oder b1) : 1 = Tauchrohrlänge 864 mm

a2) oder b2) : 2 = Tauchrohrlänge 695 mm

Zur Beachtung:

Pumpe stets unter Angabe der Sachnummern von Luftmotor und Pumpenrohr ordern.

Pro Pumpe sind für den pneumatischen Antrieb zwei Schalldämpfer Nr. 960034-E erforderlich.

Hinweis:

Die Pumpen werden in ihren einzelnen Modulen (Luftmotor & Pumpenrohr) geliefert und sind bauseitig zu montieren. Auf Anforderung sind die Pumpen auch werkseitig montiert lieferbar.

Spezifikationen der Pumpen mit Pumpenrohr Nr. 82791, 82840, 82792, 82841, 83271, 83398, 82793, 82883, 83665, 84663 sowie der Power Master Luftmotoren siehe unter Technische Daten des betreffenden Modells.



Warnung

Keine unzulässigen Kombinationen von Luftmotoren und Pumpenrohren vornehmen.

Luftmotoren nicht ohne Schalldämpfer betreiben.

Pumpen nicht in den oben als *unzulässig* ausgewiesenen Kombinationen zusammenstellen.

3.2 Allgemeine Beschreibung

Power Master Pumpen mit Kugelfußventil sind doppelwirkende Differentialkolben-Pumpen mit pneumatischem Antrieb; Hublänge 4½" (~ 114 mm).

Die Pumpen fördern beim Auf- und Abwärtshub; während des Aufwärtshubes wird das Fördermedium gleichzeitig angesaugt.

Die Pumpentype mit Kugelfußventil wird zur Förderung von flüssigen Medien eingesetzt; die Flüssigkeiten dürfen nicht feuergefährlich sein und müssen mit den Werkstoffen der Pumpe kompatibel sein (Anwendungsmöglichkeit stets vor Verwendung klären).

Die Standarddichtungen des Pumpenrohres sind aus Polyurethan und Nitril.

Modulbauweise der Pumpen

Lincoln Power Master Pumpen bestehen aus zwei Baugruppen, dem pneumatischen Antrieb (Luftmotor Power Master) und dem Power Master Pumpenrohr. Unterschiedliche Luftmotoren (Zylinder-Ø) ermöglichen Auswahl / Anpassung der Pumpe für den individuellen Anwendungsfall.

Ferner bietet die Modulbauweise wesentliche Vorteile bei der Lager- und Instandhaltung sowie im Umrüstfalle für andere Applikationen.

Weitere Informationen über die Pumpen siehe in der Benutzerinformation unter Bestimmungsgemäße Verwendung sowie unter Technische Daten.

Modulbauweise der Luftmotoren

Power Master Luftmotoren sind selbstumsteuernde Antriebe mit mechanischem Umsteuerventil.

Antriebskolben und Steuerkolben sind an den Steuerstangen über einen Kipphebel miteinander verbunden.

Das Umsteuerventil, bestehend aus Haupt- und Pilot-Ventil ist so konstruiert, dass der Antrieb beim Mindestantriebsdruck von ca. 2 bar nicht im Totpunkt stehen bleibt.

Die Pumpenantriebe haben zwei Abluftaustritte mit Adaptern für den Anschluss von Schalldämpfern.

Weitere Informationen über die Pumpenantriebe siehe Allgemeine Beschreibung und Technische Daten in der Benutzerinformation für Power Master Luftmotoren.

Pumpenzubehör

Für den Pumpenantrieb ist ein Luftdruckregler erforderlich; wenn die Druckluft nicht sauber und kondensatfrei ist, so ist eine Druckluft-Wartungseinheit (Filter, Regler, Manometer, Öler) vorzusehen. Zur Geräuschdämpfung sind zwei Schalldämpfer Nr. 960034-E erforderlich.

Das Zubehör für die Pumpe hängt u. a. vom Medium sowie vom Gebinde ab. Bei Förderung von Flüssigkeiten kommen z. B. Spundlochadapter oder Konsole oder Zentrierdeckel (Faßdeckel) zur Anwendung; bei Förderung von thixotropen Offsetdruckfarben werden z. B. Pumpenheber & Folgeplatte oder Pressvorrichtung mit Folgeplatte verwendet. Die Anwendungsmöglichkeit der genannten Vorrichtungen hängt u. a. von den Abmessungen des Materialgebindes ab.

Zur Förderung von pastösen, thixotropen Rollenoffsetdruckfarben mittlerer Viskosität ist das Pumpenrohr Nr. 982790-E, eine Modifikation des Pumpenrohres Modell Nr. 82790, ausgelegt.

Da das erforderliche Zubehör von der individuellen Applikation sowie vom Pumpenmodell abhängig ist, bitte Zubehör im Bedarfsfalle anfragen.

Übersicht - Power Master Pumpenmodelle mit Pumpenrohr #82773 & #82790 -

Luftmotor ⇨	① Luftmotor Sachnummer		
	82895	82730	82736
② Pumpenrohr	Pumpen Sachnummer ◆		
Sach-Nr. 82773	1955	1905	-
Sach-Nr. 82790	1952	1901	1921

① Luftmotor & ② Pumpenrohr = Pumpenmodell

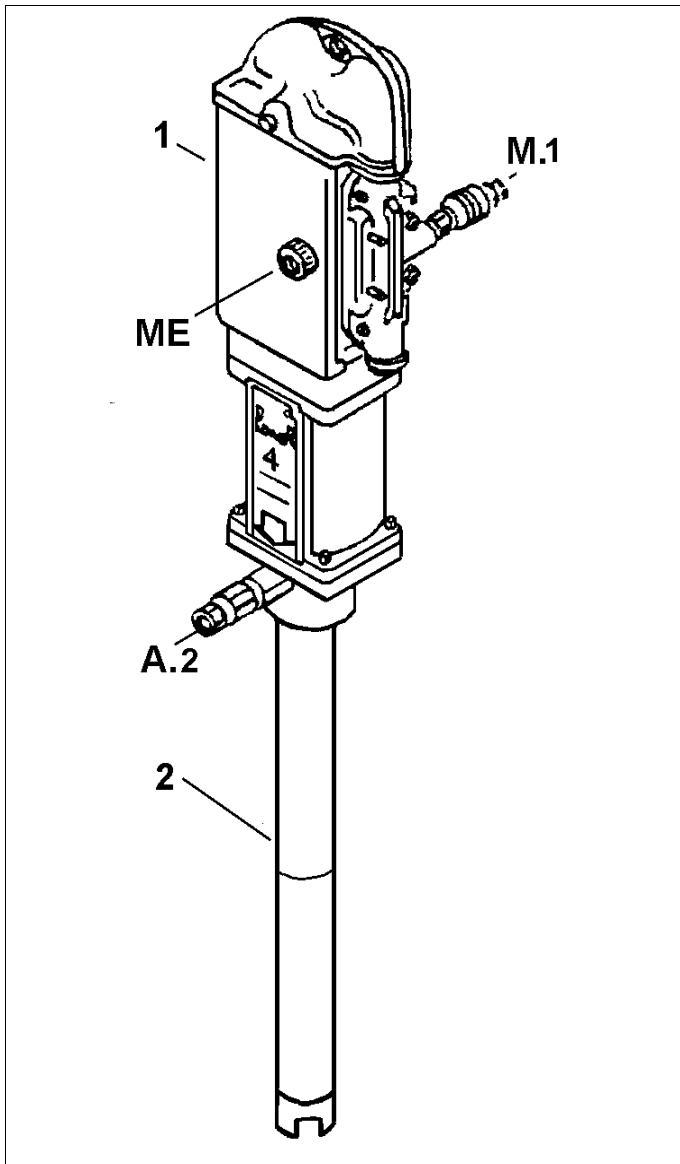
◆ Schalldämpfer nicht enthalten; extra mitbestellen.

Hinweis: Weitere Power Master Pumpenrohr-Modelle in Lieferprogramm.



Power Master Pumpe mit Luftmotor #82730

3.3 Technische Daten



Power Master Pumpe mit Kugelfußventil

1) Luftmotor 2) Pumpenrohr ME Abluftaustritt
(Zwei Abluftaustritte 3/4" NPTF Innengewinde)

Power Master Pumpen mit Pumpenrohr 82790& 82773

Doppeltwirkende Differentialkolben-Pumpen mit pneumatischen Antrieb. Das Verhältnis der Kolbenflächen von Luftmotor und Pumpenrohr zueinander bestimmt das Druck-Übersetzungsverhältnis der Pumpe; entsprechend diesem Verhältnis wird der Lufteingangsdruck des Antriebes in den Förderdruck im Pumpenausstritt übersetzt. Die Pumpe fördert beim Auf- und Abwärtshub.

Das Fördermedium muss mit den Werkstoffen des Pumpenrohres kompatibel sein.

Das Antriebsmedium Druckluft muss sauber und kondensatfrei sein sowie frei von Mitteln sein, welche Dichtungsmaterial aus Buna-N angreifen.

Zur Justierung des Druckes sowie der Hubfrequenz von Antrieb / Pumpe ist ein Luftdruckregler erforderlich.

Weitere Informationen über den Pumpenantrieb siehe unter Technische Daten des betreffenden Luftmotors.

Technische Daten der Pumpen

Fördervolumen	147 cm ³ pro Doppelhub	
Förderstrom Q _g	10,29 l / min bei 70 DH /min	
Grenz-Hubfrequenz ¹⁾	max. 70 DH /min	
Hublänge	~ 114 mm	4 1/2"
Schalldruckpegel ²⁾	> 85 dB(A)	
Luftanschluss M.1	Schnellkupplung (s. Tabelle unten)	
Materialaustritt A.2	3/4" (1/2") NPTF Innengewinde	
Dichtungswerkstoffe	Luftmotor: Buna-N Pumpenrohr: Polyurethan, Nitril	
Sonstige Werkstoffe	(v. Fördermedium benetzte Teile) Pumpenrohr: Stahl, Messing, Kupfer	
Anwendbare Temperatur (Bauteile)	TMIN - 34° C	TMAX + 93° C
Medium Arbeitstemperatur ³⁾	TAMIN (siehe Anmerkung)	TAMAX + 60° C
Gewicht:	Siehe unter 'Abmessungen'	

Anmerkung zu

¹⁾ Im Dauerbetrieb soll die Hubfrequenz 70 DH/min nicht übersteigen. Die wirtschaftlich günstigste Standzeit wird im Regelfall erzielt, wenn die Hubfrequenz bei ca. der Hälfte der maximalen Grenz-Hubfrequenz liegt. Die tatsächlich erreichbare Hubfrequenz hängt u. a. vom Fördermedium ab.

²⁾ Zur Reduzierung der Geräuschemission unter 85 dB(A) sind zwei Schalldämpfer Nr. 960034-E erforderlich.

³⁾ Die Arbeitstemperatur des Fördermediums ist im Regelfall die Raumtemperatur; tiefere Temperaturen sind nur zulässig, wenn dadurch die Förderbarkeit des Mediums nicht eingeschränkt wird.

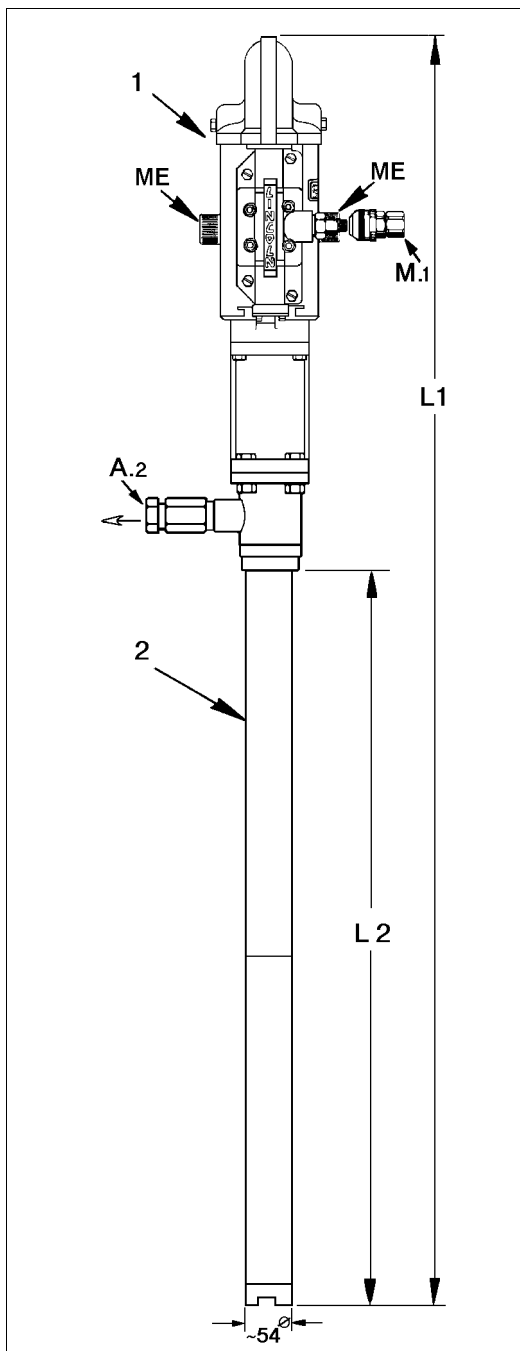
Luftmotor ① & Pumpenrohr ② = Pumpe				Technische Daten der Pumpe				
② Pumpenrohr Sach-Nr.	L	① Luftmotor	M.1	◆ Pumpe Sach-Nr.	Druck- Übersetzungs- verhältnis	Maximal zulässiger Luft- Eingangsdruck	Max. Druck im Pumpen- austritt	Luftverbrauch bei Hubfrequenz 70 (DH)/min Druck 7 bar
82790	█	Nr. 82895	①	1952	6 : 1	14 bar	84 bar	1050 l _(N) /min
82790	█	Nr. 82730	①	1901	12 : 1	14 bar	168 bar	1680 l _(N) /min
82790	█	Nr. 82736	②	1921	24 : 1	7 bar	168 bar	2460 l _(N) /min
82773	□	Nr. 82895	①	1955	6 : 1	14 bar	84 bar	1050 l _(N) /min
82773	□	Nr. 82730	①	1905	12 : 1	14 bar	168 bar	1680 l _(N) /min
82773	□	Nr. 82736	②	-	24 : 1	7 bar	168 bar	2460 l _(N) /min

L = Tauchrohrlänge des Pumpenrohres : █ = 864 mm □ = 695 mm DH = Doppelhub
M.1 Luftanschluß (Schnellkupplung) : ① 1/2" NPTF Innengewinde ② 3/4" NPTF Innengewinde (Auf- u. Abwärtshub)

◆ Schalldämpfer nicht enthalten; zwei Schalldämpfer Nr. 960034-E extra mitbestellen oder bauseitig beistellen.

Hinweise: Das Pumpenrohr Nr. 82790 ist in einer modifizierten Ausführung als Modell Nr. 982790-E lieferbar; siehe Ersatzteilzeichnung und Ersatzteilliste. Pumpenrohr-Dichtungen (optional) aus Viton siehe Ersatzteilliste.

Änderungen vorbehalten

3.4 Abmessungen


M.1 Lufteinlass **A.2** Förderauslass
ME Abluftaustritte 3/4" NPTF Innengewinde

1 Pumpenantrieb

Power Master Luftmotor
 Hublänge 4 1/2" (~ 114 mm)
 Luftanschluss: Schnellkupplung mit Innengewinde; Anschlussgröße siehe Tabelle.

2 Pumpenrohr

Anschlussgewinde: 3/4" NPTF innen
 (mit Reduziernippel auf 1/2" NPTF innen.)
 L2 = Tauchrohrlänge
 Gewicht: 13,5 kg Modell 82790
 12,8 kg Modell 82773

Power Master Pumpen mit Kugelfußventil

Pumpe Sach-Nr.	Luftmotor & Pumpenrohr Sach-Nr.	Sach-Nr.	- L1 - mm	- L2 - mm	Gewicht kg
1901	82730	82790	1513	864	26,7
1905	82730	82773	1345	695	26
1921	82736	82790	1535	864	28,9
1952	82895	82790	1513	864	25,6
1955	82895	82773	1345	695	24,9
-	82736	82773	1367	695	28,2

Hinweis

Tauchrohrlänge von 864 mm (für Standardfässer mit 216,5 Liter Rauminhalt bei ~ 572 mm Innendurchmesser)

Tauchrohrlänge von 695 mm (z. B. für 120 lb. US Standard-Fass und für 20-30 kg Hobbocks bei Anwendung einer Lincoln Pressvorrichtung)

Power Master Luftmotoren

Luftmotor Sach-Nr.	Luftzylinder-Ø		Anschlußgröße Luftanschluß
	Ø	Ø	
82895	3"	~ 76 mm	1/2" NPTF
82730	4-1/4"	~ 108 mm	1/2" NPTF
82736	6"	~ 152 mm	3/4" NPTF

Hinweis: Der Luftanschluß der Luftmotoren hat 3/4" NPTF Innengewinde im Verteilerblock.

3.5 Vorgaben für den Betrieb von druckluftbetriebenen Pumpen mit Power Master Luftmotoren

Power Master Luftmotoren	
Anschlussgewinde	Sachnummer
1/2" NPTF i.	82895, 82730
3/4" NPTF i.	82736

Hinweis: Die vorstehende Tabelle dient zur Übersicht über die Anschlussgewinde der Luftmotoren. Anschlusspunkt für den Luftanschluss am Luftmotor ist eine Luftschnellkupplung mit Innengewinde.

Die Luftmotoren sind mit zwei Adaptern 3/4" NPTF innen zum Anschluss von Schalldämpfern ausgestattet.

Zum Betreiben der Pumpe sind zwei Schalldämpfer erforderlich.

Hinweis

Die Luftversorgung, Anlagenteile zur Steuerung und Überwachung von Antrieb / Pumpe sowie Sicherheitsventile hängen vom individuellen Anwendungsfall ab. Die erforderlichen Anlagenteile sind vom Hersteller / Lieferer der Gesamtanlage zusammenzustellen.

Standardzubehör bitte anfragen und im Bedarfsfalle extra ordern.

3.5.1 Luftversorgung

Luftverbrauch

⇒ Siehe im Abschnitt Technische Daten des betreffenden Luftmotors

Maximal zulässiger Luft-Eingangsdruck

⇒ Siehe im Abschnitt Technische Daten der betreffenden Pumpe.

Anmerkung: Der max. zulässige Luft-Eingangsdruck der Pumpe kann unter Umständen geringer sein als der max. Arbeitsdruck des Luftmotors, da ersterer von der Druckübersetzung der Pumpe und dem max. zulässigen Druck im Pumpenausstritt abhängt.

Luftleitungen sowie alle Pneumatik-Bauelemente müssen für einen Luftvolumenstrom entsprechend dem Luftbedarf des Luftmotors dimensioniert sein, so dass bei einem Wechsel (Anstieg) der Hubfrequenz im Normalbetrieb kein plötzlicher, hoher Druckabfall der Luftversorgung eintritt!

Der Luftbedarf des Luftmotors ist der Luftvolumenstrom, welcher es Pumpenantrieb / Pumpe ermöglicht, mit der maximal erreichbaren Hubfrequenz im Normalbetrieb (bis max. 70 DH/min) zu arbeiten.

Werden Luftleitungen zur Versorgung mehrerer Luftverbrauchsstellen (z. B. Pumpen) vorgesehen, so müssen die Querschnitte der Leitungsabschnitte entsprechend dem Gesamtluftbedarf dimensioniert sein; die Auslegung hängt auch von der Leitungslänge insgesamt ab.

Pneumatik-Bauteile müssen für die jeweiligen Betriebsdrücke (Primär- / Sekundär-Luftdruck) geeignet sein.

Die Nenngröße für Luftdruckregler, Wartungseinheit, Ventile, Kupplungen oder sonstige Druckluftarmaturen für eine Pumpe ist im Normalfall die Anschlussgröße von 1/2" (12 mm) oder von 3/4" (20 mm) der Luftschnellkupplung des betreffenden Luftmotors; es ist zu prüfen, ob die zur Anwendung vorgesehenen Bauteile für den erforderlichen Luftdurchsatz geeignet sind!

3.5.2 Pneumatik-Anlagenteile

Da der Luftmotor als Antrieb ein Bestandteil der Pumpe ist, dienen Steuer- und Überwachungseinrichtungen für den Luftmotor gleichzeitig zum sicheren Betrieb von Pumpe / Anlage.

Die Druckluftzapfstelle muss mit einem Absperrhahn ausgestattet sein.

Pro Pumpe/Pumpenantrieb sind erforderlich

- 2 Schalldämpfer Nr. 960034-E
- 1 Luftdruckregler mit Manometer
- 1 Luftverbindungsschlauch von ausreichender Länge

Wenn die Antriebsluft nicht sauber (partikelfrei) oder nicht kondensatfrei ist, ist außerdem erforderlich

- 1 Luftfilter

Wir empfehlen die Verwendung einer Druckluft-Wartungseinheit (Filter, Regler, Manometer, Öler).

Wenn der Primärluftdruck höher ist als der maximal zulässige Eingangsdruck für die betreffende Pumpe oder aufgrund der Druckübersetzung der Pumpe daraus ein unzulässig hoher Förderdruck resultieren könnte, sind auch *erforderlich*

- 1 Luftdruckminderer mit Sicherheitsventil (sowie förderseitig ein Überdruckventil)

Zur Vermeidung von abnormalem Verschleiß und / oder Beschädigung von Pumpe / Pumpenantrieb durch Trockenlauf:

- Das Gebinde (Fass, Container) oder die Vorrichtung (z. B. Pumpenheber oder Pressvorrichtung) mit einer automatischen Pumpen-Abschaltvorrichtung (Leermeldung) ausstatten.

Weitere, erforderliche Pneumatik-Anlagenteile können systembedingt sein und sind daher hier nicht aufgeführt.

3.5.3 Förderleitung

Bei der Auswahl der Nennweite der Förderleitung und ihrer Bauelemente ist die Viskosität des Fördermediums sowie die Leitungslänge zu berücksichtigen.

3.5.4 Anlagenteile für die Pumpe

Allgemeines

Die Pumpe ist in senkrechter Baulage so aufzustellen, dass sie einen sicheren Stand hat; dazu dienen z. B. Spundlochadapter, Zentrierdeckel, Konsolen oder Pumpenheber etc..

Power Master Pumpen mit Kugelfußventil werden vorzugsweise für flüssige und fließfähige Medien eingesetzt, welche unter atmosphärischem Druck nivellieren.

Diese Pumpen werden z. B. auch als Fasspumpen zur Förderung von mittelviskosen, thixotropen Offsetdruckfarben verwendet. In diesem Falle ist das Auslassgehäuse des Pumpenrohres mit einem Entlüftungsventil (Teil Nr. 16381 & Nr. 16382) auszustatten, und es werden Heber mit Folgeplatte oder Pressvorrichtung, je nach Viskosität des Mediums und Anwendungsfall, als Anlagenteile für die Pumpe benötigt.

Vorgaben für den Betrieb von druckluftbetriebenen Pumpen mit Power Master Luftmotoren

Anlagenteile für die Pumpe

Lincoln Anlagenteile, wie Spundlochadapter, Zentrierdeckel, Folgeplatten, Pumpenheber, Pressvorrichtungen etc. im Bedarfsfalle anfragen.

Zur *allgemeinen Information* nachstehend einige Beispiele zur Anwendung von Anlagenteile für Power Master Pumpen mit Kugelfußventil.

- Bei flüssigen Medien, z. B. bei Förderung von Schmierölen aus 2" Spundlochfässern oder Behältern:

Anlagenteile z. B.

- Spundlochadapter

Das Pumpenrohr wird in das Medium eingetaucht wobei die Pumpe vom Spundlochadapter gehalten wird.

- Bei breiartigen, fließfähigen Medien, z. B. bei Förderung von Entdröhnungsmassen aus Deckelfässern:

Anlagenteile z. B.

- Fassdeckel

Das Pumpenrohr wird in das Medium eingetaucht wobei die Pumpe vom Fassdeckel zentriert auf dem Fass gehalten wird.

- Bei thixotropen Medien, welche im Ruhezustand pastenartig sind, z. B. bei Förderung von mittelviskosen Rollenoffsetdruckfarben aus Deckelfässern:

Anlagenteile z. B.

- Pneumatischer Pumpenheber & Folgeplatte

Die Folgeplatte ist unten am Pumpenrohr festgespannt und die Pumpe ist am Heber montiert. Die Pumpe wird vom Heber zentriert geführt. Bei Förderung sinken Folgeplatte, Pumpe und Heber mit dem Materialspiegel.

- Bei Förderung von hochviskoserem, thixotropen Offsetdruckfarben aus Deckelfässern:

Anlagenteile z. B.

- Pneumatische Pressvorrichtung & Folgeplatte

Das Pumpenrohr ist unten an der Folgeplatte festgespannt und die Pumpe ist an der Vorrichtung montiert. Die Folgeplatte wird mittels Druckluft, über Zylinder der Vorrichtung, auf die Oberfläche des Mediums gepresst. Bei Förderung sinken Folgeplatte und Pumpe mit dem Materialspiegel; dabei wird dem Saugeinlass der Pumpe das zu fördernde Medium durch Pressdruck zugeführt.

Anmerkung: Bei hohem Förderstrom oder hoher Hubfrequenz der Pumpe sowie aufgrund der Temperatur/Viskosität der Offsetdruckfarbe kann unter Umständen anstelle von Pumpenheber mit Folgeplatte eine Pressvorrichtung mit Folgeplatte erforderlich sein.

Da die Verwendung der vorstehend genannten Anlagenteile vom individuellen Anwendungsfall abhängt, Anwendungsmöglichkeit vorher anfragen.

Sicherheitshinweise

Nur Anlagenteile verwenden, welche für die Betriebsdrücke der betreffenden Pumpe (Kombination aus Luftmotor & Pumpenrohr) geeignet sind.

Druck-Übersetzungsverhältnis, max. zulässigen Luft-Eingangsdruck sowie max. Druck am Austritt der Pumpe:

⇒ Siehe Technische Daten der betreffenden Pumpe

- Nur druckfeste Anlagenteile (Schläuche, Rohrleitungen, Verschraubungen, Ventile etc.) verwenden; der Arbeitsdruck der förderseitigen Anlagenteile darf nicht geringer sein als der max. Förderdruck der Pumpe.

ACHTUNG

Das Fördermedium muss mit den Werkstoffen des Pumpenrohres und Systembauteilen, welche vom Medium benetzt werden, kompatibel sein.

- Bei Anwendung von Anlagenteilen darauf achten, dass die Werkstoffe, welche vom Fördermedium benetzt werden, mit dem Medium kompatibel sind.

3.6 Einsatzort

- Power Master Pumpen sind allgemein für den Einsatz in geschlossenen, witterungsgeschützten Räumen vorgesehen; in anderen Fällen bitte vorher anfragen.

- Umgebungstemperatur

⇒ Siehe Technische Daten der betreffenden Pumpe.

Bei Umgebungstemperaturen, die tiefer als Raumtemperatur sind, darf dadurch nicht die Förderbarkeit des Mediums beeinträchtigt werden; das betrifft auch die Lagerung von zu verpumpenden Medien.

Der Anwender hat ggf. Maßnahmen zu treffen, welche ein störungsfreies Fördern des Mediums ermöglichen.

3.7 Raumbedarf

- Der Raumbedarf hängt von der Ausführung der Pumpe und den Anlagenteilen (Heber oder Pressvorrichtung etc.) sowie von der Größe und Art der Gebinde (Hobbock, Fass, Container) ab.

Hinweis: Bei Ermittlung des Raumbedarfes sowie Aufstellung der betreffenden Pumpe / Anlage sind ferner noch Platz für den Gebindefransport zu berücksichtigen.

3.8 Standort

Die Pumpe / Anlage sollte möglichst nahe der vorgesehenen Materialentnahmestelle aufgestellt werden bzw. der Standort sollte eine günstige Leitungsführung der Förderleitung ermöglichen (möglichst kurze Leitung bei möglichst geradem Verlauf).

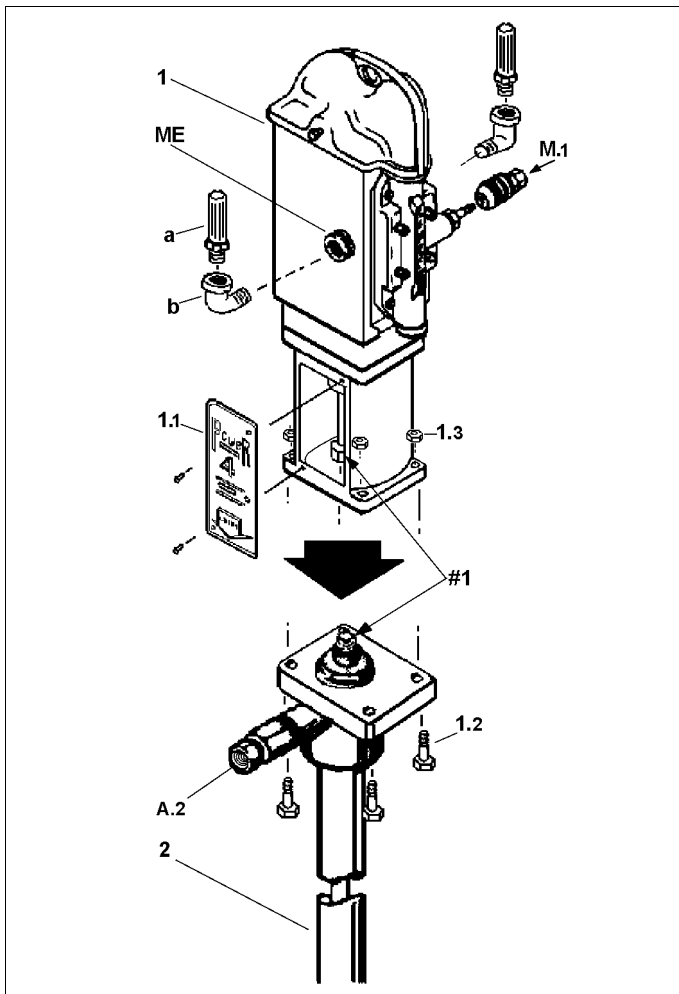
Pumpe und Gebinde sind in senkrechter Lage, kipp-sicher aufzustellen.

Hinweis: Behördliche Vorschriften sowie betriebliche Vorschriften des Verwenderunternehmens beachten!

Insbesondere bei Förderung umweltgefährdender Medien sind vom Anwender bei Auswahl / Ausstattung des Standortes außerdem die einschlägigen, behördlichen Bestimmungen zu beachten.

4. Aufstellung & Montage

(4.1 - 4.3 Anbau von Power Master Luftmotor an Power Master Pumpenrohr)



Montage von Power Master Luftmotor mit Power Master Pumpenrohr

Legende:

1	Pumpenantrieb Power Master Luftmotor
2	Pumpenrohr Power Master
A.2	Förderauslass
M.1	Luftanschluss (Schnellkupplung, Teil v. 1),
ME	Abluftaustritt (rechts u. links), 3/4" NPTF innen
1.1	Typenschild (Abdeckung), Teil v. 1
1.2	Schraube Nr. 50172, Teil v. 1
1.3	Mutter Nr. 51087, Teil v. 1
#1	Schraubverbindung
a	Schalldämpfer Nr. 960034-E
b	Winkelstück Nr. 67062

Hinweis:

Die Schalldämpfer können auch direkt in die zwei Abluftaustritte des Luftmotors eingeschraubt werden. Bei Montage von Antrieb/Pumpe an Halterung von Pumpenheber oder Pressvorrichtung, ist anstelle von 1.2 & 1.3 das Befestigungsmaterial der betreffenden Vorrichtung zu verwenden.

4.1 Sicherheitshinweise



Warnung

Keine brennbaren Gase für den Antrieb des Luftmotors anwenden.

Zulässigen Arbeitsdruck von Luftmotor / Pumpe nicht überschreiten.

Hände weg von Unterteil (Saugeinlass) sowie von Kolbenstange der Pumpe bei Betrieb / Probelauf der Pumpe.

Keine unzulässigen Kombinationen der Pumpenmodule Luftmotor & Pumpenrohr vornehmen.

Pumpe nicht ohne Schalldämpfer betreiben.

- Beim Auspacken die Komponenten Luftmotor & Pumpenrohr äußerlich prüfen, ob diese unbeschädigt sind; eventuelle Schäden umgehend melden.
- Vor Anbau von Luftmotor an Pumpenrohr: Zunächst Zulässigkeit der Kombination von Antrieb und Pumpenrohr anhand der Typenschilder sowie Betriebsanleitung prüfen! Siehe Technische Daten der betreffenden Pumpe und auch Pumpenübersicht-Tabelle. Über den zulässigen Arbeitsdruck von Luftmotor / Pumpe kundig machen! Der Primärluftdruck (Druck der Druckluftversorgungsanlage) darf nicht höher sein als der maximal zulässige Lufteingangsdruk der betreffenden Pumpe; siehe Technische Daten der Pumpe; anderenfalls sind zusätzlich zu einem Luftdruckregler noch ein Luftdruckminderer sowie ein Sicherheitsventil erforderlich.
- Montage und Inbetriebnahme darf nur durch qualifiziertes Fachpersonal vorgenommen werden.
- Für die Durchführung der Arbeiten ist eine angemessene Werkstattausrüstung erforderlich.

4.2 Erforderliche Werkzeuge

Gabelschlüssel 1-1/8", Gabel/Ringschlüssel 9/16", Schraubendreher

Hinweis: Die Druckluftzapfstelle in der Werkstatt muss mit einem Luftdruckregler ausgestattet sein. Die Druckluft darf nicht verunreinigt sein.

4.3 Montage von Luftmotor & Pumpenrohr

1. Typenschild (**1.1**) mit Schraubendreher vom Luftmotor abschrauben.
2. Schalldämpfer (**a**) in Abluftaustritte einschrauben. Werden Winkelstücke (**b**) verwendet, so ist ggf. zuerst der Stecknippel vom Luftmotor abzuschrauben.
3. Stecknippel der Luftschnellkupplung (**M.1**) oben, seitlich in die Gewindeöffnung (3/4" NPTF Innengewinde) des Ventilgehäuses mit Schlüssel einschrauben. Beim Festziehen berücksichtigen, dass das Gewinde des Stecknippels konisch ist.

Aufstellung & Montage

(Anbau von Power Master Luftmotor an Power Master Pumpenrohr)

4. Pumpenrohr **(2)** festspannen.
Pumpenrohr direkt unterhalb des Auslassgehäuses am Tauchrohr, Kolbenstange nach oben gerichtet, senkrecht in die Backen des Schraubstockes einspannen; nur so fest einspannen, dass ein sicherer Halt im Schraubstock gewährleistet ist.
5. Luftdruckregler drucklos stellen.
6. Luftschlauchverbindung (Schlauch DN12, NW1/2" oder DN20, NW3/4") unter Verwendung von Schnellkupplung **(M.1)** fertigstellen. Bei Verwendung eines neuen Luftverbindungsschlauches, diesen ggf. erst von eventuellen Partikeln freiblasen.
Luftschlauch noch nicht an Luftmotor ankuppeln!
7. Wenn die Kolbenstange des Luftmotors nicht ganz nach unten aus dem Antriebszylinder herausgefahren ist, den Anschluss des Luftmotors mit der Luftversorgungsleitung (Luftschlauch drucklos) herstellen.
8. Luftschlauch mittels Schnellkupplung **(M.1)** an den Stecknippel des Lufteingangs vom Luftmotor **(1)** ankuppeln.
9. Luftdruck am Luftdruckregler vorsichtig erhöhen; nur soviel Druck einstellen, dass der Antrieb starten kann und sich die Kolbenstange des Luftmotors langsam bewegt.
Wenn die Kolbenstange ausgefahren ist, sofort Luftschnellkupplung abziehen.
10. Luftmotor senkrecht von oben so auf das Pumpenrohr nach unten führen, dass die Schraubverbindung **(#1)** der beiden Kolbenstangen von Antrieb/Pumpenrohr zunächst von Hand vorgenommen werden kann; danach Flanschgehäuse des Motors so auf dem Auslassgehäuse des Pumpenrohres abstellen, dass die vier Befestigungsbohrungen deckungsgleich sind.
11. Schraubverbindung **(#1)** der Kolbenstangen mit Schlüsseln fest anziehen.
12. Die vier Schrauben **(1.2)** von unten durch Befestigungsbohrungen von Pumpenrohr-Auslassgehäuse und Flanschgehäuse des Motors stecken und mit den Muttern **(1.3)** 'handfest' anschrauben; ggf. die Muttern **(1.3)** unter Zuhilfenahme eines Schlüssels 'handfest' anschrauben.
Hinweis: Bei Verwendung der Pumpe mit z. B. Pumpenheber oder Konsole, siehe erforderliches Befestigungsmaterial in der Betriebsanleitung der betreffenden Vorrichtung.
13. Luftmotor mit geringem Luftdruck, gerade so hoch dass der Motor anläuft und langsam weiter läuft, in Gang setzen und einige Doppelhübe langsam laufen lassen.
14. Luftzufuhr stoppen (Luftkupplung **M.1** abkuppeln) bei Aufwärtshub der Pumpe, kurz bevor der Antrieb in Gegenrichtung umschaltet.

15. Wenn die Pumpenrohr-Kolbenstange in der oberen Endlage ruht, nachdem der Antrieb vorher ein paar Hübe ausgeführt hat, die handfest angeschraubten Muttern **(1.3)** nun mit einem Schlüssel fest über Kreuz anziehen.

ACHTUNG**Die Kolbenstangen müssen miteinander fluchten!**

- Anderenfalls verschleifen die Stopfbuchsenabdichtungen vorzeitig wegen einseitiger Belastung.
16. Typenschild **(1.1)** wieder fest anschrauben.

Hinweis: Typenschild / Abdeckung

Das Typenschild des Luftmotors dient gleichzeitig als Abdeckung der Inspektionsöffnung :

- Zur visuellen Kontrolle der Abdichtung der Stopfbuchse des Pumpenrohres.
- Bei Pumpenrohren mit Schmierbüchse:
Zur visuellen Kontrolle des Füllstandes in der Schmierbüchse und als Zugang zum Befüllen.



Hände weg von Kolbenstangen im Raum zwischen Pumpenantrieb und Pumpenrohr, wenn der Luftmotor unter Druck steht oder noch an die Druckluftversorgung angeschlossen ist.

- Bei Betrieb der Pumpe muss das Typenschild angebracht sein.
- Bei Inspektion und Wartung, vor Beiseiteklappen des Typenschildes oder Abnahme dieser Abdeckung, erst die Luftschnellkupplung vom Antrieb abkuppeln

Die weiteren Montageschritte

- ⇒ Siehe im Abschnitt Betrieb von Power Master Luftmotoren unter 'Fertigmachen zum Betrieb'.
- ⇒ Siehe auch Benutzerinformation unter den Abschnitten Aufstellung & Montage sowie Betrieb für das Pumpenmodell.

Hinweis: Die erforderlichen Pneumatik-Anlagenteile sind im Abschnitt 'Vorgaben für den Betrieb von druckluftbetriebenen Pumpen mit Power Master Luftmotoren' aufgeführt.

Zur Beachtung:

Bei Neuanlagen sind weitere Montageschritte und Anleitungen zum Betrieb der Pumpe auch von der Ausführung der betreffenden Anlage und des Pumpenaggregates abhängig.

- ⇒ Siehe auch Anleitungen des Herstellers / Lieferers der Gesamtanlage.

Bei Montage einer Ersatzpumpe für eine bereits im Einsatz befindliche Anlage

- ⇒ Siehe auch Betriebsanleitung der betreffenden Anlage.

Aufstellung & Montage

Montage-, Inspektions- und Wartungsarbeiten dürfen nur durch Personal mit entsprechender Qualifikation durchgeführt werden.

4.4 Erstaufstellung

Hinweis : Das Pumpenrohr enthält noch eine geringe Restmenge dünnflüssiges Öl von der Funktionsprüfung; das Öl dient zur Konservierung des Pumpenrohres für die Dauer von Transport und Zwischenlagerung. Wenn das zu verpumpende Medium nicht mit Öl kontaminiert werden darf, so ist die Pumpe vor Anwendung zu spülen.



Warnung

Keine feuergefährlichen Flüssigkeiten zum Spülen / Reinigen verwenden.

ACHTUNG

Keine Mittel verwenden, welche die Werkstoffe des Pumpenrohres angreifen.

⇒ Siehe Technische Daten des Pumpenrohres.

Hinweis

Die Benutzerinformation für Power Master Luftmotoren sowie Power Master Pumpen enthält unter 'Vorgaben für den Betrieb von druckluftbetriebenen Pumpen mit Power Master Luftmotoren' allgemeine Informationen über erforderliche Anlagenteile und Hinweise zu Förderleitung, Luftleitung sowie Raumbedarf und Standort zur Aufstellung von Pumpen.

Allgemeine Informationen zur Erstaufstellung

Anmerkung: Die Anlage kann aus einer Vielzahl von unterschiedlichen Anlagenteilen bestehen. Anbau von Komponenten an die Pumpe, Aufstellung des Pumpenaggregates sowie Installation von Leitungen und Komponenten zur Steuerung und Überwachung etc. hängen vom Anwendungsfall und von der Auslegung des individuellen Systems ab.

Angaben über die Erstaufstellung und Installation

⇒ Siehe Betriebsanleitung des Herstellers / Lieferers der Gesamtanlage.

Allgemeines

Pumpe / Pumpenaggregat

- Aufstellung
 - ⇒ Siehe allgemeine Hinweise zu Einsatzort, Raumbedarf und Standort unter dem Abschnitt 'Vorgaben für den Betrieb'.
 - Einen geeigneten Platz zur Aufstellung vorsehen.
 - Pumpe und Materialgebände auf einem festen, ebenen sowie nicht abschüssigen Untergrund senkrecht aufstellen.
 - Pumpe und Gebinde kippsicher aufstellen; ggf. am Boden verankern.

ACHTUNG

Beim Öffnen von Gebinden oder offenen Behältern:

Stets darauf achten, dass keine Fremdkörper in das zu verpumpende Medium gelangen.

- Bei 200 l Fass mit 2" Spundloch
 - Spundlochadapter Nr. 83132 vorsehen und in Spundloch des Fasses einschrauben.

– Pumpe mit Tauchrohr von oben, senkrecht durch den Spundlochadapter nach unten in das Fass / Medium einführen.

Wenn der zylindrische Teil des Pumpenrohr-Auslasskörpers seinen Sitz im Spundlochadapter eingenommen hat:

– Pumpenrohr mit Arretierschraube im Spundlochadapter sichern; vorher ggf. die Pumpe noch ausrichten.

- Bei Pumpe mit Fass-/Zentrierdeckel
 - Fass am vorgesehenen Platz aufstellen.
 - Fassoberboden (Deckel) abnehmen.
 - Zentrierdeckel (Fassdeckel) auf Fassrand auflegen.
 - Pumpe mit Tauchrohr von oben, senkrecht durch das Mittelloch von Zentrierdeckel nach unten in das Fass / Medium einführen.

Wenn der zylindrische Teil des Pumpenrohr-Auslasskörpers seinen Sitz im Adapter des Deckels eingenommen hat:

– Pumpenrohr mit Arretierschraube im Adapter des Zentrierdeckels sichern; vorher ggf. die Pumpe noch ausrichten.

- Anbau der Pumpe an Heber oder Pressvorrichtung

⇒ Siehe Betriebsanleitung des Lieferers

Bei Förderung von thixotropen Rollenoffsetdruckfarben:

- Verschlusschraube im Auslassgehäuse des Pumpenrohres gegen ein Entlüftungsventil (Teile Nr. 16381 & Nr. 16382) auswechseln

Wird die Pumpe nicht an der Vorrichtung vormontiert angeliefert und werden Lincoln Originalkomponenten verwendet

⇒ Siehe auch Betriebsanleitung des betreffenden Lincoln Pumpenhebers oder der Pressvorrichtung.

Leitungen

Bei Verlegung berücksichtigen:

– Anschlusspunkte für die Pumpe sollten nahe der Pumpenanlage sein.

– Absperrventile, Steuerungen etc. müssen gut zugänglich sein.

– Anschlussschläuche sollen frei beweglich sein.

- Luftleitung und die erforderlichen Pneumatik-Anlagenteile zur Steuerung und Überwachung der Pumpe fachgerecht montieren. Luftschlauch noch nicht an Pumpenantrieb ankuppeln.

Die Luftleitungen müssen frei von Partikeln sein.

– Leitungen ausblasen.

- Förderleitung und Systemkomponenten, z. B. Sicherheitsventil, Absperrventile etc. fachgerecht montieren. Die Anschlussstelle für die Pumpe ist im Normalfall mit einem HD-Kugelhahn auszustatten.

– HD-Schlauch an Förderauslass der Pumpe anschrauben.

Leitung und deren Bauteile fest miteinander verschrauben. Hochdruck!

Pumpe / Anlage vorschriftsmäßig erden.

5. Betrieb

Montage-, Inspektions- und Wartungsarbeiten dürfen nur durch Personal mit entsprechender Qualifikation durchgeführt werden.

Hinweis

Die Pumpe (Luftmotor & Pumpenrohr) ist nur ein Bestandteil aus einer Vielzahl weiterer Komponenten in einem System zur Förderung und Verarbeitung von Medien.

Aus vorgenanntem Grund enthält der Abschnitt 'Betrieb' nur allgemeine Informationen zum Betrieb von Power Master Pumpen.

Betätigungs- und Überwachungseinrichtungen.

Der Pumpenantrieb (Luftmotor) ist mit einer Luftschnellkupplung ausgestattet mit der die Pumpe manuell in Betrieb und außer Betrieb gesetzt werden kann.

Entlüftungsventil (*optional*) am Auslassgehäuse des Pumpenrohres; zur Nachrüstung empfohlen bei Förderung nicht nivellierenden Medien, z. B. Offsetdruckfarben.

Auf die zum Betrieb der Pumpe erforderlichen Betätigungs- und Überwachungseinrichtungen wurde im Abschnitt 'Vorgaben für den Betrieb von druckluftbetriebenen Pumpen mit Power Master Luftmotoren' hingewiesen.

Die Ausführung der vorgenannten Einrichtungen hängt im einzelnen vom Anwendungsfall und der Auslegung des individuellen Systems ab.

Es sind mindestens bauseitig erforderlich

Absperrventile für Druckluft und Fördermedium

Luftdruckregler für den Pumpenantrieb

⇒ Siehe Anleitungen und Sicherheitshinweise des Herstellers / Lieferers der Gesamtanlage.

Sicherheitshinweise



Warnung

Elektrostatische Aufladung durch Erdung der Pumpe/Anlage verhindern. Keine brennbaren Gase für den Antrieb des Luftmotors anwenden.

Zulässigen Arbeitsdruck von Luftmotor / Pumpe sowie Systembauteilen nicht überschreiten.

5.1 Fertigmachen zum Betrieb

Nach Aufstellung der Pumpe und Montage der Leitungen sowie Anlagenteilen zur Betätigung und Überwachung:

- Funktion prüfen

– Druckbegrenzungsventil und Sicherheitsventil.

Sind Primärluftdruck sowie der aus der Druckübersetzung der Pumpe resultierende Förderdruck niedriger als der max. zulässige Arbeitsdruck von Pumpe und Systemkomponenten, so können Druckbegrenzer und Sicherheitsventil entfallen.

Max. zulässigen Luft-Eingangsdruck sowie Druckübersetzung der Pumpe siehe Technische Daten der betreffenden Pumpe.

Einstellung von Druckbegrenzungsventil und Sicherheitsventil sind abhängig von max. zulässigen Betriebsdruck für das druckluftseitige / förderseitige Systembauteil mit dem geringsten, max. Arbeitsdruck.

- Luftdruckregler und Manometer.

Drehung der Stellvorrichtung des Reglers im Uhrzeigersinn erhöht den Sekundärluftdruck; Drehung entgegen Uhrzeigersinn reduziert den Druck.

Nach Überprüfung des Reglers den Sekundärdruck auf 'Null' (drucklos) setzen.

- Abschaltvorrichtung (Leermeldung).

Muss so justiert sein, dass die Abschaltung von Pumpenantrieb / Pumpe erfolgt, wenn Gebinde leer ist, bevor die Pumpe trocken läuft. Korrektur ggf. nach Entleerung des ersten Gebindes.

- Druckluft-Öler befüllen und einstellen.

– Behälter des Ölers mit dünnflüssigem, hochwertigem Maschinenöl SAE 10 auffüllen.

– Später, wenn Pumpe läuft, Regulierung auf ~ 4 Öltropfen pro Stunde justieren.

Anmerkung: Genaue Informationen über Befüllung und Tropfregulierung den Instruktionen für das betreffende Ölermodell entnehmen.

5.2 Erstinbetriebnahme

Montage-, Inspektions- und Wartungsarbeiten dürfen nur durch Personal mit entsprechender Qualifikation durchgeführt werden.

Sicherheitshinweise

Warnung

Keine brennbaren Gase für den Antrieb des Luftmotors anwenden.

Zulässigen Arbeitsdruck von Luftmotor / Pumpe sowie von Systembauteilen nicht überschreiten.

Hände weg vom Unterteil (Saugeinlass der Pumpe) und von allen Austrittsöffnungen für das Medium.



ACHTUNG

Hubfrequenz von 70 DH/min nicht überschreiten.

Saubere (partikelfreie) sowie kondensatfreie Druckluft als Antriebsmedium verwenden; diese muss auch frei von Zusätzen sein, die Buna-N angreifen.

Vor der ersten Inbetriebnahme

Siehe Hinweis auf Restöl im Pumpenrohr unter Abschnitt 'Erstaufstellung'.

Bei der ersten Inbetriebnahme

- muss die Pumpe so angefahren werden, dass das Pumpenrohr das Medium ansaugen und aufnehmen kann;

– muss das förderseitige Leitungssystem befüllt und entlüftet werden.

⇒ Siehe Anleitungen und Sicherheitshinweise des Herstellers / Lieferers der Gesamtanlage.

Bei Anwendung von Pumpenheber mit Folgeplatte oder Pressvorrichtung & Folgeplatte

⇒ Siehe Betriebsanleitung der betreffenden Vorrichtung.

Betrieb

Erstinbetriebnahme

Vor Anfahren der Pumpe

- Bei Anwendung einer Folgeplatte (bei Förderung von nichtflüssigen Medien):
 - Folgeplatte muss fest, ohne Lufteinschlüsse zwischen Platte und Medium, auf der Oberfläche des Fördermediums aufliegen.
Hinweis: Die Folgeplatten-Garnituren von Pumpenhebern und Pressvorrichtungen sind mit Entlüftungsvorrichtungen ausgestattet. Beim Absenken der Folgeplatte muss die Entlüftungsvorrichtung offen sein; nach Entweichen der Luft, vor Inbetriebnahme sowie bei Betrieb der Pumpe muss diese geschlossen sein.
- Luftdruckregler für den Pumpenantrieb auf 'Null' stellen.
- Absperrventil(e) der Förderleitung auf Position 'offen' stellen, damit bei Erstbefüllung des Systems die vom Medium verdrängte Luft entweichen kann.
 - Helfer mit Auffanggefäß an den Materialzapfstellen (Auslässen) postieren, um nach Entweichen der Luft und blasenfreiem Austritt des Mediums das betreffende Absperrventil (Kugelhahn, Zapfpistole etc.) sofort zu schließen.

Anfahren der Pumpe

Die Pumpe saugt das Material, welches unter Druck beim Aufwärts- und Abwärtshub zum Pumpenauslass in das Fördersystem verdrängt wird, jeweils beim Aufwärtshub an. Da der Ansaugraum im Pumpenrohr noch leer ist, muss die Pumpe anfangs ganz langsam laufen.

- Luftverbindungsschlauch für den Pumpenantrieb mittels Luftschnellkupplung an den Luftmotor an-kuppeln.
- Sekundärdruck (Antriebsluftdruck für den Luftmotor) am Luftdruckregler schrittweise > 'Null' setzen.
 - Wenn der Motor zu laufen anfängt, den Luftdruck nicht erhöhen.
Ist die Hubfrequenz bereits zu hoch und wird das Medium nicht sofort angesaugt, den Druck umgehend, schrittweise reduzieren.
- Während des Befüllvorganges des Fördersystems die Pumpe mit dem geringst möglichen Antriebsluftdruck fahren.
 - Ist das System noch nicht befüllt sowie entlüftet und stoppt die Pumpe vorher (wegen Reibung in den Leitungen), den Antriebsluftdruck vorsichtig erhöhen.
- Materialauslass sofort schließen, sobald das Medium dort blasenfrei austritt.

Ist das System befüllt und richtig entlüftet, muss die Pumpe von selbst anhalten, sobald alle Förderauslässe geschlossen sind.

Nun kann, unter Beachtung der zulässigen druckluft-sowie förderseitigen max. Arbeitsdrücke, der erforderliche Druck mittels Luftdruckregler eingestellt werden. Die Pumpe übersetzt den Antriebsluftdruck in einen höheren Förderdruck entsprechend ihrer Druck-übersetzung.

- ⇒ Siehe Anleitungen und Sicherheitshinweise des Herstellers / Lieferers der Gesamtanlage.
- ⇒ Siehe Technische Daten der betreffenden Pumpe.

Bei Einstellung des Antriebsluftdruckes zu beachten

- Druck nicht höher als notwendig und niemals höher als zulässig einstellen.
- Druck reduzieren,
 - Wenn die Pumpe gleichmäßig fördert, aber die Hubfrequenz über 70 Doppelhübe pro Minute ansteigt.
 - Wenn die Pumpe ungleichmäßig fördert und das Medium nicht voll ansaugt, weil dieses nicht schnell genug nachfolgen kann.
Bei Pressvorrichtung ggf. Anpressdruck der Folgeplatte vorsichtig erhöhen, sofern zulässig.

Bei Störungen siehe Hinweise und Checkliste unter dem Abschnitt 'Störungen; Ursachen und deren Behebung'.

Bei Erstbetrieb die Funktion der Leermeldung (Pumpenabschaltung) rechtzeitig kontrollieren sobald das Medium im Gebinde zur Neige geht. Falls die Abschaltung nicht rechtzeitig (zu spät oder zu früh) anspricht, Nachjustierung der Vorrichtung vornehmen.

ACHTUNG

Pumpe nicht trocken laufen lassen.
Pumpe umgehend abstellen wenn das Fördermaterial alle ist!

Betrieb

5.3 Betrieb

Bedienung der Pumpe / Anlage nur durch eingewiesenes Personal mit entsprechender Qualifikation.
Sicherheitshinweise



Warnung

Zulässigen Arbeitsdruck von Luftmotor / Pumpe sowie von Systembauteilen nicht überschreiten.

Hände weg vom Unterteil (Saugeinlass der Pumpe) und von allen Austrittsöffnungen für das Medium.

Pumpe sofort außer Betrieb setzen bei Defekt oder bei ungewöhnlichem Betriebsverhalten.

Keine Demontagen vornehmen wenn Pumpe in Betrieb ist und Pumpe / Antrieb sowie das System noch unter Druck stehen.

ACHTUNG

Im Dauerbetrieb Hubfrequenz von 70 DH/min nicht überschreiten; das gilt auch bei intermittierenden Betrieb.

Pumpe nicht trocken laufen lassen; umgehend abstellen, wenn Gebinde leer ist, bevor die Pumpe 'durchläuft'.

Betrieb

Vor Inbetriebnahme (mindestens 1 x pro Schicht)

- Pumpe / Anlage auf äußerlich erkennbare Schäden und Mängel überprüfen.

Der Betrieb der Pumpe hängt im einzelnen von der Ausführung des Applikationssystems ab.

⇒ Siehe Anleitungen und Sicherheitshinweise des Herstellers / Lieferers der Gesamtanlage.

Im allgemeinen steht die Pumpe / Antrieb während des Betriebes unter Druck. Wird förderseitig ein Auslassventil (Absperrhahn, Zapfpistole etc.) geöffnet, fängt die Pumpe an zu arbeiten und verdrängt das Medium unter Druck aus dem offenen Auslass.

- Bei längeren Betriebspausen die Luftschnellkupplung vom Luftmotor abziehen.
- Wenn während des Betriebes eine Störung eintreten sollte, Pumpe außer Betrieb setzen.

⇒ Siehe Hinweise und Checkliste unter dem Abschnitt 'Störungen; Ursachen und deren Behebung'.

- Wenn das Gebinde leer ist, Pumpe umgehend abschalten. Trockenlauf verhindern!

- Luftschlauch vom Pumpenantrieb abkuppeln.
- Gebinde wechseln oder auffüllen.

Die Durchführung des Gebindefwechsels hängt im einzelnen von der Ausführung der Anlage ab.

- Bei Anwendung einer Folgeplatte darauf achten, dass diese gut auf dem Fördermedium aufliegt und der Raum unterhalb der Folgeplatte frei von Luft einschüssen ist.

- Luftdruck am Luftdruckregler reduzieren, bevor der Luftschlauch wieder angeschlossen wird.

Nach Gebindefwechsel, Entlüftung der Pumpe und Einstellung des erforderlichen Antriebsluftdruckes kann der Betrieb der Pumpe fortgesetzt werden.

Außerbetriebsetzung

Bei Außerbetriebsetzung der Pumpe für einen längeren Zeitraum und Verarbeitung von Medien, welche während des Zeitraumes der Stillsetzung altern und aushärten können, ist die Pumpe (Pumpenrohr) gründlich durch Spülen zu reinigen; ggf. kann es auch erforderlich sein, das Pumpenrohr zum Zwecke der Reinigung zu demontieren.

5.4 Inspektion und Wartung



Sicherheitshinweis

Vor Abnahme der Abdeckung (Typenschild vom Luftmotor) zwecks Kontrolle der Stopfbuchse, den Luftschlauch vom Luftmotor abkuppeln.

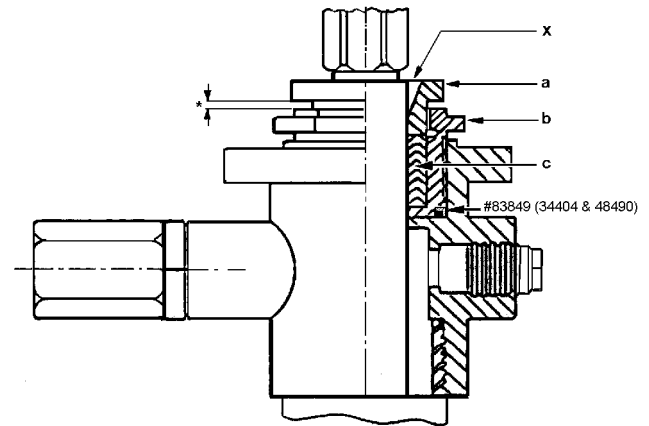
- Abdichtung der Pumpenrohr-Stopfbuchse visuell prüfen. Bei Undichtigkeit die Stopfbuchsenpackung (Nutting) auswechseln.

- Bei Anwendung einer Druckluft-Wartungseinheit: Regelmäßig sowie rechtzeitig Kondensat aus dem Filterbehälter ablassen.

Regelmäßig sowie rechtzeitig Öl im Ölerbehälter ergänzen.

- Regelmäßig Schraubverbindungen und Schläuche des Fördersystems prüfen, ob diese fest verschraubt und dicht sind. Beschädigte Schläuche auswechseln.

- Pumpe außen sauber halten. Alle Schilder müssen gut lesbar bleiben. Pumpe vor Inbetriebsetzung auf äußerlich erkennbare Schäden oder Mängel prüfen.



Spezial-Stopfbuchsen garnitur Nr. 983883-E

Legende

- * Abstand 2 mm (Grundeinstellung)
- x Aufnahme für Schmier- / Trennmittel
- a Einstellring
- b Stopfbuchse
- c NBR-Dachmanschetten (Dichtungssatz Nr. 938001-E)

Anpressdruck des Einstellringes auf die Packungen mittels Stirnlochschlüssel #968022-E einstellbar.

Vor Einstellmaßnahmen muss die Pumpe abgeschaltet sein und muss das Pumpenrohr druckentlastet sein.

5.5 Instandhaltung

Vorbeugende Instandhaltung durch rechtzeitiges Auswechseln von Verschleißteilen, insbesondere der Dichtungen des Pumpenrohres, ist zu empfehlen. Die Standzeit ist abhängig von der Betriebszeit, vom Fördermedium sowie von der Beanspruchung.

5.6 Störungen; Ursachen und Beseitigung

Pumpen mit Pumpenrohr: Nr. 82790 & Nr. 82773.



ACHTUNG

- Pumpe nicht demontieren, wenn Luftmotor, Pumpenrohr sowie das Fördersystem unter Druck stehen. Luftmotor nicht demontieren, wenn dieser unter Druck steht.
- Hände weg vom Unterteil (Saugeinlass) des Pumpenrohres, wenn Pumpe in Betrieb ist.
- Zulässigen Betriebsdruck nicht überschreiten. Bei Justierungen, welche Druckänderungen bewirken, stets den zulässigen Betriebsdruck der Pumpe/Anlage einhalten.

Wenn die Pumpe mit zu hoher Hubfrequenz arbeitet, z. B. plötzliches 'Durchlaufen' ohne zu fördern, zunächst die Pumpe umgehend abschalten.

Wenn zur Behebung einer Störungsursache eine Reparatur der Pumpe erforderlich ist, die Pumpe umgehend außer Betrieb nehmen und instand setzen lassen. Vor Demontage von Pumpe und/oder Systembauteilen sind Pumpe (Luftmotor & Pumpenrohr) sowie Fördersystem vom Druck zu entlasten; weitere Instruktionen und Sicherheitshinweise dazu siehe unter 'Instandhaltung' in der Benutzerinformation für das betreffende Modell.

Checkliste

Störung	Mögliche Ursache	Abhilfe
Pumpe läuft nicht an. Luftmotor startet nicht.	Luftversorgung mangelhaft. (Luftdruck zu gering). Ventil & Sitz im Luftmotor verrostet oder beschädigt. Förderauslass blockiert	Wenn der Antriebsluftdruck zu niedrig eingestellt ist, Druck mittels Luftdruckregler erhöhen. Umsteuerung abbauen und Teile prüfen und ggf. erneuern. Förderleitung/Auslass prüfen und Restriktionen beseitigen.
Luftmotor läuft nicht wieder an oder schaltet nicht in andere Hubrichtung um.	Luftversorgung mangelhaft. Mitnehmerstangen vom Luftmotor gebrochen.	Kompressorleistung und Luftverbrauch anderer Druckluftentnahmestellen prüfen. Anpassung vornehmen. Mitnehmerstangen ausbauen und erneuern, wenn defekt
Motor bläst bei Stillstand laufend Luft aus dem Schalldämpfer ab.	Ventil & Sitz vom Luftmotor verrostet oder beschädigt. Ventil-Dichtung vom Luftmotor beschädigt. Ventilgehäuse vom Luftmotor innen abgenutzt oder beschädigt.	Teile ausbauen, prüfen und erneuern, wenn nicht mehr einwandfrei. Dichtung erneuern. Bohrung im Ventilgehäuse prüfen. Teil wechseln, wenn nicht mehr einwandfrei. Dichtungen im Steuerventil erneuern.
Pumpe läuft ungleichmäßig schnell; bei Anstieg der Hubfrequenz keine Zunahme des Förderstromes.	Lufteinschlüsse im Pumpenrohr Fördermedium geht zur Neige Fördermedium läßt sich nicht einwandfrei ansaugen, da zu hochviskos sowie Hubfrequenz zu hoch. Unter Umständen Viskositätsanstieg durch Temperaturänderung	Entlüftung, gemäß Instruktionen in Erstinbetriebnahme vornehmen. Gebinde wechseln / auffüllen Förderstrom am Auslass des Systems (Materialabgabeventil) drosseln. Bei Pumpe mit Pressvorrichtung, Anpressdruck der Folgeplatte erhöhen. Bei Restriktionen im Sauganschluss/Saugleitung, diese beseitigen.
Pumpe fördert nur im Abwärtshub	Dichtungen des Kolbens und/oder Ventilsitz des Kolbens beschädigt oder verschlissen.	Pumpenrohr prüfen und defekte Teile erneuern.
Pumpe fördert nur im Aufwärtshub	Kugel und Ventilsitz des Einlassventils (Kugelfußventil) beschädigt oder verschlissen. Materialzufuhr mangelhaft durch Restriktionen im Einlass/Saugleitung; Viskosität des Fördermediums sowie Hubfrequenz zu hoch.	Pumpenrohr prüfen und defekte Teile erneuern. Prüfen; Restriktionen beseitigen. Förderstrom am Auslass des Systems (Materialabgabeventil) drosseln.
Pumpe läuft ohne zu fördern	Einlassventil (Kugelfußventil) sitzt nicht korrekt oder ist beschädigt.	Überprüfen. Einlassventil erneuern falls defekt.
Pumpe läuft bei geschlossenem Förderauslass weiter.	Leckage in Förderleitung/System. Stopfbuchsenabdichtung undicht.	Prüfen und abdichten. Pumpenrohr prüfen, instand setzen.

Anmerkung: Falls Störungen, Ursachen und deren Beseitigung den pneumatischen Pumpenantrieb (Luftmotor Power Master) betreffen, siehe dazu weitere Hinweise unter 'Funktionsstörungen' in der Benutzerinformation für den betreffenden Luftmotor.

6. Instandsetzung

Power Master Pumpenrohre Nr. 82790 & 82773 Ser. J

Sicherheitshinweise



WARNUNG

- Pumpe nicht demontieren, wenn Luftmotor, Pumpenrohr sowie das Fördersystem unter Druck stehen.
- Pumpe / Pumpenrohr nicht mit brennbaren Flüssigkeiten spülen oder reinigen.
- Bei Inbetriebnahme/Probelauf und Betrieb stets Hände weg vom Unterteil (Saugeinlass) der Pumpe.

Vor Demontage Pumpe außer Betrieb setzen und Antrieb (Luftmotor), Pumpenrohr sowie Fördersystem vom Druck entlasten.

– Luftschnellkupplung vom Luftmotor so abkuppeln, dass die Restluft ins Freie entweichen kann.

– Fördermedium durch Öffnen eines Auslassventils (Absperrhahn/Zapfpistole etc.) der Förderleitung in ein Auffanggefäß ablassen. Warnung. Fördermedium steht noch unter Druck. Wenn die Leitung drucklos ist und kein Material mehr austritt, den der Pumpe nächstgelegenen Absperrhahn der Förderleitung schließen. Erst danach vorsichtig am Auslass des Pumpenrohres die Verbindung mit der Förderleitung lösen und die Leitung (Schlauch) abschrauben.

Wartungs-, Inspektions- und Instandsetzungsarbeiten dürfen nur durch Personal mit entsprechender Qualifikation durchgeführt werden.

Die Demontageanleitung ist für den geschulten Fachmann mit speziellen Kenntnissen in der Hydraulik / Pneumatik bestimmt.

Keine Modifikationen vornehmen! Nur Originalersatzteile verwenden. Stets alle Teile/Dichtungen aus Kits verwenden (wechseln). Kit u. Teile siehe Ersatzteilliste.

6.1 Erforderliche Werkzeuge

Bandschlüssel * für 2-1/8" (ca. 54 mm) Durchmesser

Sicherungsringzangen für Innenringe

Sicherungsringzangen für Außenringe

Zangen

Gabelschlüssel 5/8", 7/8", 1", 1-3/8" und 2-1/4"

Drehmomentschlüssel

* Wir empfehlen 2-1/8" Segment-Bandschlüssel, robuste Stahlausführung, Lincoln-Nr. 236829; dazu ist Griffhebel Lincoln-Nr. 236832 erforderlich.

6.2 Demontageanleitung

Hinweis: Die nachfolgenden Angaben in Fettdruck-Klammer () beziehen sich auf die Positionsangaben in Ersatzteilzeichnung und Ersatzteilliste der oben genannten Modelle.

1. Fußventil (22) von Zylinderrohr (20) abschrauben.
2. Stift (23) und Ventilkugel (21) aus Fußventil (22) entfernen; O-Ring (19) abnehmen.
3. Zylinderrohr (20) von Rohr (11) abschrauben und von Hand abziehen, dass der Kolben freiliegt.
4. O-Ring (19) vom Zylinderrohr (20) abnehmen.

5. Kolben (17) anpacken und von Hand Kolbenstange (1) samt Verbindungsstange (12) und Kolben-Adapterstange (14) aus dem Rohr (11) hervorziehen.
6. Rohr (11) vom Auslassgehäuse (8) abschrauben.
7. O-Ring (10) dem Auslassgehäuse (8) entnehmen.
8. Stopfbuchse (2) aus Auslassgehäuse (8) schrauben.
9. Dichtungsträger (6) und Dichtung (7) dem Auslassgehäuse (8) entnehmen.
10. Auslassadapter (28) vom Auslassgehäuse (8) abschrauben.
11. Ventilkugel (26), Ventilsitz (25) und Dichtscheiben (24) dem Auslassgehäuse (8) entnehmen.
12. Sicherungsring (5), Stützscheibe (4) und Nutring (3) aus Stopfbuchse (4) ausbauen.
13. Ventil (18) von Kolben-Adapterstange (14) abschrauben.
14. Kolben (17) und Feder (15) von der Kolben-Adapterstange (14) abnehmen.
15. O-Ringe (16) vom Kolben (17) entfernen.
16. Splinte (13) aus Verbindungsstange (12) entfernen.
17. Kolben-Adapterstange (14) sowie Kolbenstange (1) von der Verbindungsstange (12) abschrauben.

Instandsetzung

1. Kolbenstange (1) prüfen; wechseln, wenn verschlissen oder beschädigt.
2. Zylinderrohr (20) innen prüfen; wenn Kolbenlauffläche verschlissen oder beschädigt, Teil austauschen.
3. Ventil (18) und Ventilsitz im Kolben (17) prüfen; wenn abgenutzt oder beschädigt, austauschen.
4. Einlassventil (21 & 22) prüfen; wenn Ventilkugel (21) oder Sitz in Fußventil (22) nicht einwandfrei, defekte Teile austauschen.
5. Ventilkugel (26) und Ventilsitz (25) des Auslassventils prüfen; erneuern wenn verschlissen oder beschädigt.
6. Alle Dichtungen grundsätzlich wechseln.
7. Alle übrigen Teile vor Einbau prüfen und ggf. wechseln.

Zusammenbau des Pumpenrohres sinngemäß in umgekehrter Reihenfolge, wie unter Demontage vorstehend beschrieben.

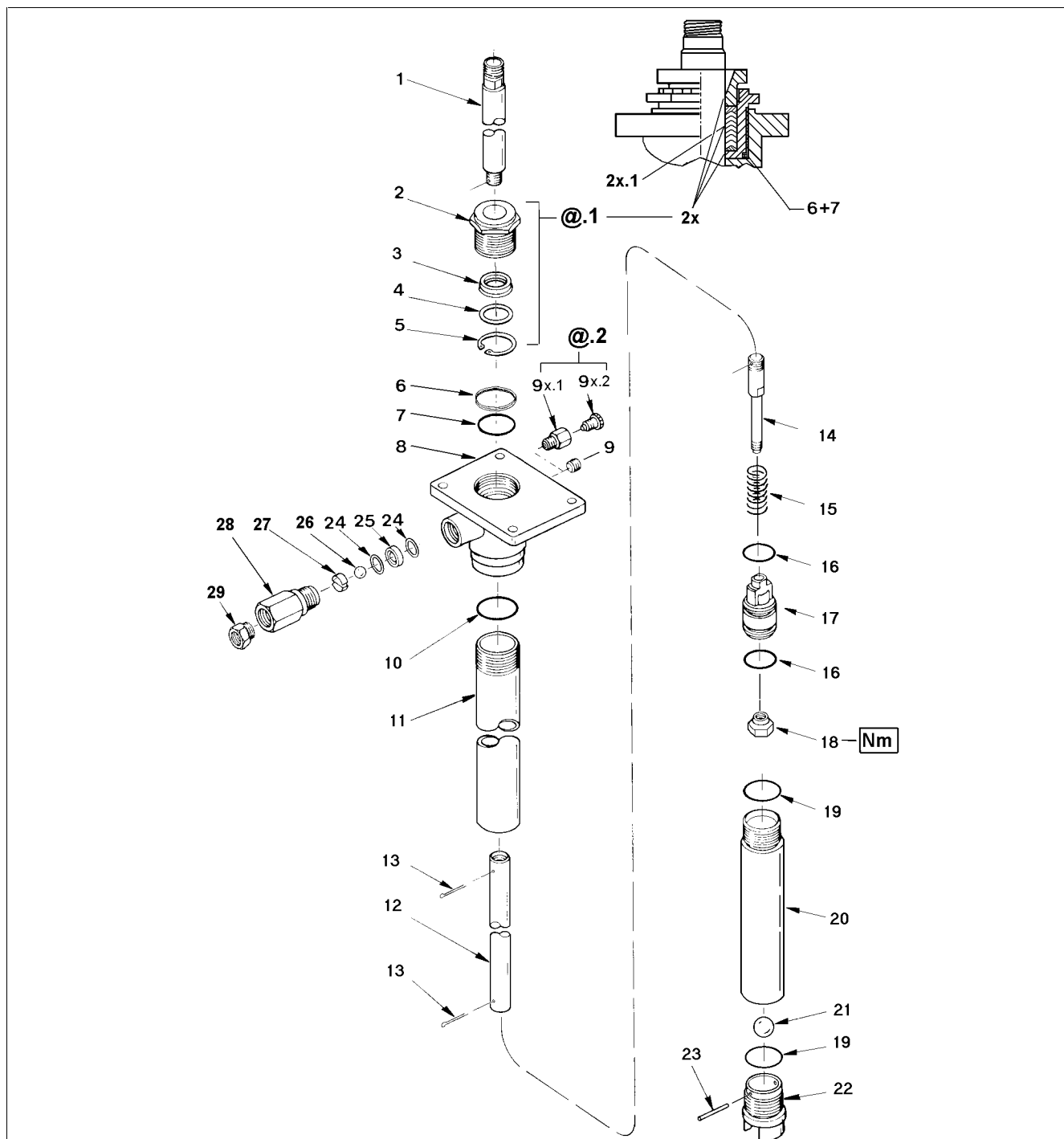
Drehmoment beim Verschrauben beachten bei:

- Pos. 18 Ventil
Siehe dazu Angabe in Ersatzteilzeichnung.

Instruktionen über Anbau des Luftmotors sowie Anfahren der Pumpe siehe Betriebsanleitung.

Warnungen und Sicherheitshinweise beachten.

Ersatzteilzeichnung Power Master Pumpenrohre Nr. 82790 & Nr. 82773 Ser. J



Achtung: Bei Montage Drehmoment beachten.
Pos. 18 Ventil 75-80 Nm

Hinweise

Die Pumpenrohr-Modelle 82790 und 82773 sind, bis auf die Tauchrohrlänge (Teile Pos. 11 & 12), baugleich.
Unter **Modell Nr. 982790-E** ist ein modifiziertes Pumpenrohr 82790 im Programm; siehe Modifikation @.1 & @.2.

@.1 Die Abbildung oben rechts (Pos. 2x) zeigt eine Sonderausführung mit Stopfbuchseingarnitur Nr. 983883-E mit NBR-Dachmanschetten, welche anstelle von Pos. 2-5 verwendet wird.

@.2 Entlüftungsventil (Pos. 9x.1 & 9x.2) kann anstelle der serienmäßigen Verschlusschraube (Pos. 9) verwendet werden.

Ersatzteilliste Power Master Pumpenrohre Nr. 82790 & Nr. 82773 Ser. J

Pos.	Benennung	@	Stk.	Sachnummer [#82790]	Sachnummer [#82773]
1	KOLBENSTANGE	●◆	1	15 013	15013
2	STOPFBUCHSE	@.1	1	93 256	93 256
3	NUTRING, Polyurethan	●	1	34 401	34 401
4	STÜTZSCHEIBE		1	48 614	48 614
5	SICHERUNGSRING		1	68 908	68 908
6	DICHTUNGSTRÄGER	●	1	48 490	48 490
7	DICHTUNG, Nitril	●	1	34404	34404
8	AUSLASSGEHÄUSE		1	84 506	84 506
9	VERSCHLUSSSCHRAUBE	@.2	1	67 359	67 359
10	O-RING, Nitril	●	1	34 296	34 296
11	ROHR		1	61 426	61 440
12	VERBINDUNGSSTANGE		1	62 930	62 936
13	SPLINT		2	66 197	66 197
14	KOLBEN-ADAPTERSTANGE		1	16 445	16 445
15	FEDER		1	55 262	55 262
16	O-RING, Nitril	●	2	34 309	34 309
17	KOLBEN	@.3●	1	92 136	92 136
18	VENTIL	●	1	16 103	16 103
19	O-RING, Nitril	●	2	34 309	34 309
20	ZYLINDERROHR		1	61 427	61 427
21	VENTILKUGEL		1	66 203	66 203
22	FUSSVENTIL		1	13 222	13 222
23	STIFT		1	13 226-9	13 226-9
24	DICHTSCHEIBE, Kupfer	●	2	31 033	31 033
25	VENTILSITZ		1	11 948	11 948
26	VENTILKUGEL		1	66 285	66 285
27	KUGELFANG		1	57 036	57 036
28	AUSLASSADAPTER		1	12 017	12 017
29	REDUZIERNIPPEL		1	12 018	12 018

@ Hinweise:

- Teile zur Lagerhaltung empfohlen.

@.1 & @.2 Pumpenrohr Nr. 982790-E, eine modifizierte Ausführung von Modell Nr. 82790, enthält Stopfbuchsen garnitur Nr. 983883-E und Entlüftungsventil (Nr. 16381 & Nr. 16382).

Zubehör (optional):

@.1 Stopfbuchsen garnitur Nr. 983883-E (**2x**) mit NBR-Dachmanschettenersatz Nr. 938001-E (**2x.1**). 983883-E kann anstelle von Pos. 2-5 alternativ verwendet werden.

@.2 Nr. 16381 & Nr. 16382 Entlüftungsventil, kann anstelle von Pos. 5 verwendet werden.

@.3 Nr. 84 112 Spezialkolben (ohne Abb.) mit Dachmanschetten aus Leder und Teflon; kann anstelle von Pos. 16 & 17 alternativ verwendet werden.

Dichtungen, optional	Pos. 3	Pos. 7	Pos. 10	Pos. 16	Pos.19
alternativ					
Material: Viton	34 780	34 778	34 779	34 776	34 777
Material: Polyurethan	s. oben	-	-	34 441	-

Anmerkung: Bei Ersatzteilbestellungen stets Sachnummer und Benennung mit angeben.