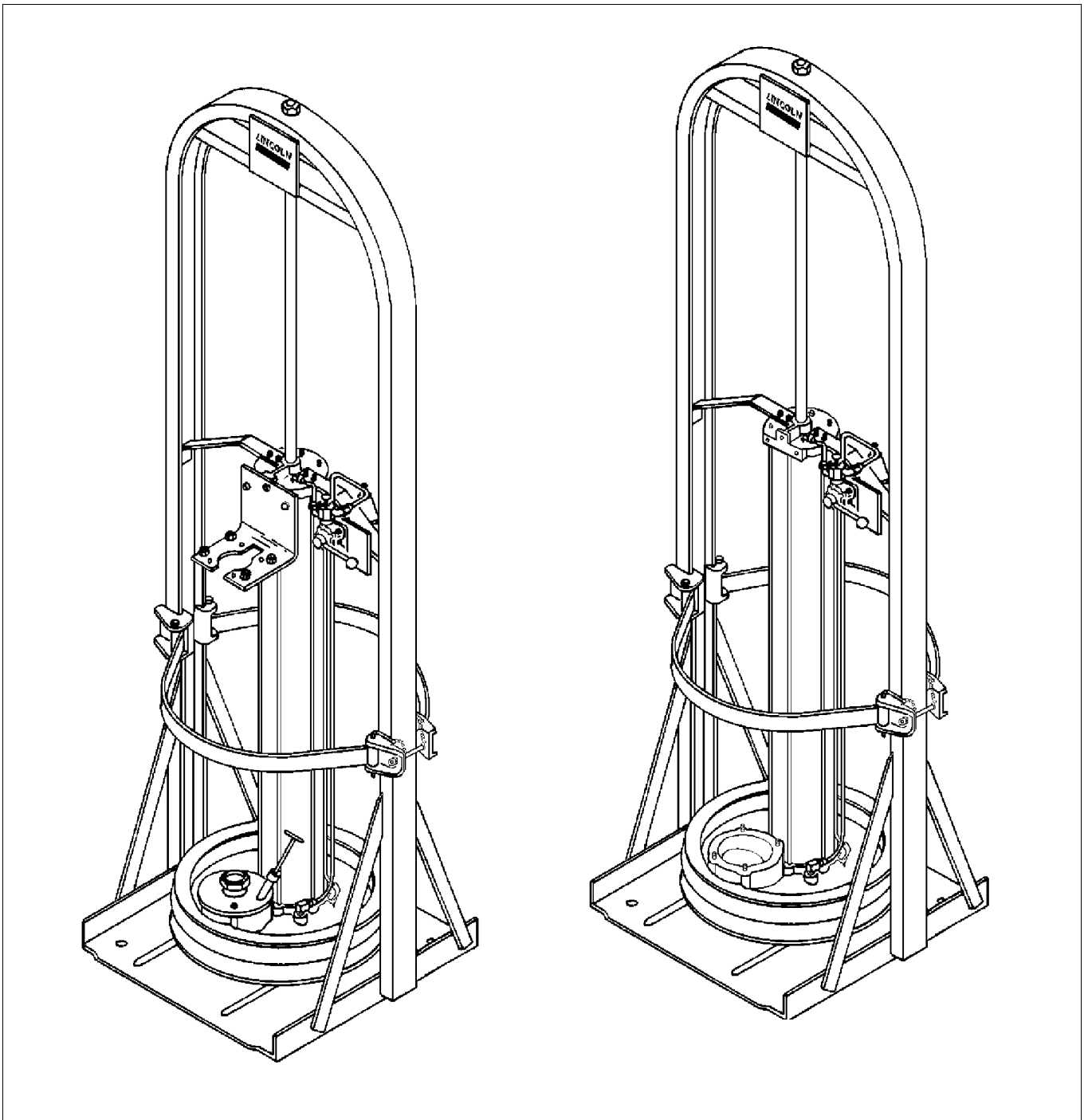


Betriebsanleitung & Ersatzteillisten

Pressvorrichtungen, druckluftbetätigt

Nr. 83274 Pressvorrichtung für Pumpe Typ Pile Driver III, Ser. L

Nr. 1704 Pressvorrichtung für Pumpe Typ Power Master III Ser. L



1. Vorwort

Diese Benutzerinformation soll erleichtern, die *Dyna-Ram* Pressvorrichtung / Faßpumpe kennenzulernen und ihre bestimmungsgemäßen Einsatzmöglichkeiten zu nutzen.

Die Betriebsanleitung enthält wichtige Hinweise, die die Faßpumpe sicher, sachgerecht und wirtschaftlich zu betreiben. Ihre Beachtung hilft, Gefahren zu vermeiden, Reparaturkosten und Ausfallzeiten zu vermindern und die Zuverlässigkeit sowie die Lebensdauer von *Dyna-Ram* und Pumpe zu erhöhen.

Die Betriebsanleitung ist um Anweisungen aufgrund bestehender nationaler Vorschriften zur Unfallverhütung und zum Umweltschutz zu ergänzen.

Die Benutzerinformation muß ständig am Einsatzort der Faßpumpe/Maschine verfügbar sein.

Wenn Personen, die mit Arbeiten mit/an der *Dyna-Ram* Pressvorrichtung / Faßpumpe beauftragt sind, nicht die deutsche Sprache fließend beherrschen, so ist der Betreiber der Pumpe/ Maschine dafür verantwortlich, daß den betreffenden vor Aufnahme der Arbeiten der Inhalt der Benutzerinformation, insbesondere alle Sicherheitshinweise, verständlich gemacht werden.

Die Benutzerinformation ist von jeder Person zu lesen und anzuwenden, die mit Arbeiten mit/an der *Dyna-Ram* Pressvorrichtung / Faßpumpe z. B.

- **Bedienung**, einschließlich Rüsten, Störungsbehebung im Arbeitsablauf, Beseitigung von Produktionsabfällen, Pflege, Entsorgung von Betriebs- und Hilfsstoffen
- **Instandhaltung**
(Wartung, Inspektion, Instandsetzung) und/oder Transport beauftragt ist.

INHALTSVERZEICHNIS

Gliederung	Inhaltsangabe	Seite
1.	Vorwort	2
2.	Sicherheitshinweise	3-5
2.1	Sicherheitshinweise, allgemeine, für Pumpen	3-4
2.2	Sicherheitshinweise, spezifische, für <i>Dyna-Ram</i> & Faßpumpe	4-5
3.	Angaben zum Erzeugnis	6-9
3.1	Bestimmungsgemäße Verwendung	6
3.2	Allgemeine Beschreibung	7
3.3	Technische Daten	7
3.4	Abmessungen	8
3.5	Vorgaben für den Betrieb	9
4.	Aufstellung & Montage	10-13
4.1	Hinweise zu Sicherheit und Transport	10
4.2	Erforderliche Werkzeuge	10
4.3	Hinweise zu Sicherheit und Erstaufstellung	10
4.4	Aufstellung	10
4.5	Montage <i>Dyna-Ram</i> & Pumpe, Bedienelemente	10-13
5.	Betrieb	14-20
5.1	Fertigmachen zum Betrieb	14
5.2	Erstinbetriebnahme	15-17
5.3	Betrieb und Außerbetriebsetzung	17-19
5.4	Inspektion & Wartung	19
5.5	Instandhaltung	19
5.6	Störungen; Ursachen und Beseitigung	19-20
6.	Instandsetzung	19
	Anhang	21-24
	<i>Ersatzteilzeichnungen (3) & Ersatzteilliste</i>	
	<i>Hinweis</i>	
	Weiteres siehe Betriebsanleitung der Pumpe und Anlagenkomponenten der Faßpumpe. Betriebsanleitung des Lieferers/Herstellers der kompletten Anlage.	

2. Sicherheitshinweise für Pumpen und Pumpengeräte

2.1 Allgemeine Sicherheitshinweise

Die Betriebsanleitung enthält grundlegende Hinweise, die bei Aufstellung, Betrieb und Wartung zu beachten sind. Daher ist die Betriebsanleitung unbedingt vor Montage und Inbetriebnahme vom Monteur sowie dem zuständigen Fachpersonal / Betreiber zu lesen und muß ständig am Einsatzort der Maschine/Anlage verfügbar sein.

Es sind nicht nur die unter diesem Hauptpunkt Sicherheit aufgeführten, allgemeinen Sicherheitshinweise zu beachten, sondern auch die unter anderen Hauptpunkten eingefügten speziellen Sicherheitshinweise zu beachten.

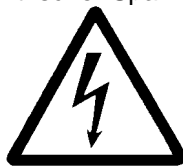
Kennzeichnung von Hinweisen in der Betriebsanleitung

Die in der Betriebsanleitung enthaltenen Sicherheitshinweise, die bei Nichtbeachtung Gefährdungen für Personen hervorrufen können, sind mit allgemeinen Gefahrensymbol



Sicherheitszeichen nach DIN 4844-W9

bei Warnung vor elektrischer Spannung mit



Sicherheitszeichen nach DIN 4844-W8

besonders gekennzeichnet.

Bei Sicherheitshinweisen, deren Nichtbeachtung Gefahren für die Maschine und deren Funktionen hervorrufen kann, ist das Wort

ACHTUNG

eingefügt.

Direkt an der Maschine angebrachte Hinweise müssen unbedingt beachtet und in vollständig lesbarem Zustand gehalten werden.

Personalqualifikation und -schulung

Das Personal für Bedienung, Wartung, Inspektion und Montage muß die entsprechende Qualifikation für diese Arbeiten aufweisen. Verantwortungsbereich, Zuständigkeit und die Überwachung des Personals müssen durch den Betreiber genau geregelt sein. Liegen bei dem Personal nicht die notwendigen Kenntnisse vor, so ist dieses zu schulen und zu unterweisen. Dies kann, falls erforderlich, im Auftrage des Betreibers der Maschine durch den Hersteller/ Lieferer erfolgen. Weiterhin ist durch den Betreiber sicherzustellen, daß der Inhalt der Betriebsanleitung durch das Personal voll verstanden wird.

Gefahren bei Nichtbeachtung der Sicherheitshinweise

Die Nichtbeachtung der Sicherheitshinweise kann sowohl eine Gefährdung für Personen als auch für Umwelt und Maschine zur Folge haben.

Die Nichtbeachtung der Sicherheitshinweise kann zum Verlust jeglicher Schadenersatzansprüche führen.

Im einzelnen kann Nichtbeachtung *beispielsweise* folgende Gefährdungen nach sich ziehen:

- Versagen wichtiger Funktionen der Maschine/Anlage
- Versagen vorgeschriebener Methoden zur Wartung und Instandhaltung.
- Gefährdung von Personen durch elektrische, mechanische und chemische Einwirkungen.
- Gefährdung der Umwelt durch Leckage von gefährlichen Stoffen.

Sicherheitsbewußtes Arbeiten

Die in der Betriebsanleitung aufgeführten Sicherheitshinweise, die bestehenden nationalen Vorschriften zur Unfallverhütung sowie eventuelle interne Arbeits-, Betriebs- und Sicherheitsvorschriften des Betreibers sind zu beachten.

Sicherheitshinweise für den Betreiber/Bediener

- Führen heiße oder kalte Maschinenteile zu Gefahren, müssen diese Teile bauseitig gegen Berührung gesichert sein.
- Berührungsschutz für sich bewegende Teile darf bei sich in Betrieb befindlicher Maschine nicht entfernt werden.
- Leckagen gefährlicher Fördergüter müssen so abgeführt werden, daß keine Gefährdung für Personen und die Umwelt entsteht. Gesetzliche Bestimmungen sind einzuhalten.
- Gefährdungen durch elektrische Energie sind auszuschließen (Einzelheiten hierzu siehe z. B. in den Vorschriften des VDE und der örtlichen Energieversorgungsunternehmen).

Sicherheitshinweise

für Wartungs-, Inspektions- und Montagearbeiten

Der Betreiber hat dafür zu sorgen, daß alle Wartungs-, Inspektions- und Montagearbeiten von autorisiertem und qualifiziertem Fachpersonal ausgeführt werden, das sich durch eingehendes Studium der Betriebsanleitung ausreichend informiert hat.

Grundsätzlich sind Arbeiten an der Maschine nur im Stillstand durchzuführen. Die in der Betriebsanleitung beschriebene Vorgehensweise zum Stillsetzen der Maschine muß unbedingt eingehalten werden.

Pumpen oder -aggregate, die gesundheitsgefährdende Medien fördern, müssen dekontaminiert werden.

Unmittelbar nach Abschluß der Arbeiten müssen alle Sicherheits- und Schutzvorrichtungen wieder angebracht werden.

Umweltgefährdende Medien müssen den einschlägigen, behördlichen Bestimmungen entsprechend entsorgt werden.

Sicherheitshinweise

Vor der Inbetriebnahme sind die im Abschnitt Erstinbetriebnahme aufgeführten Punkte zu beachten.

Eigenmächtiger Umbau und Ersatzteilherstellung

Umbau oder Veränderungen der Maschine sind nur nach Absprache mit dem Hersteller zulässig. Originalersatzteile und vom Hersteller autorisiertes Zubehör dienen der Sicherheit. Die Verwendung anderer Teile kann die Haftung für daraus entstehende Folgen aufheben.

Unzulässige Betriebsweisen

Die Betriebssicherheit des gelieferten Produktes ist nur bei bestimmungsgemäßer Verwendung entsprechend Abschnitt 'Bestimmungsgemäße Verwendung' der Benutzerinformation gewährleistet. Die im Datenblatt angegebenen Grenzwerte dürfen auf keinen Fall überschritten werden.

Die Inbetriebnahme des Produktes (*Dyna-Ram* Pressvorrichtung / Faßpumpe) ist in der Europäischen Gemeinschaft solange untersagt, bis festgestellt ist, daß die betreffende Maschine den EG-Richtlinien entspricht.

2.2 Spezifische Sicherheitshinweise für druckluftbetriebene Pressvorrichtung / Faßpumpe

Allgemeines

Druckluftbetriebene Pressvorrichtung & Pumpe sind nur ein Hauptbestandteil einer Faßpumpe und eines Materialfördersystems und können aus einer Vielzahl weiterer Komponenten bestehen, welche für die Gesamtfunktion sowie Sicherheit relevant sind; diese müssen im Zusammenwirken eine betriebssichere, sicherheitsgerechte Gesamtanlage bilden.

Der Hersteller / Lieferer der Gesamtanlage / Maschine stellt die für Funktion und Sicherheit erforderlichen Systembauteile nach Bedarf zusammen.

Die Betriebsanleitung für die Gesamtanlage, unter Einbeziehung der zusätzlich zur *Dyna-Ram* Pressvorrichtung verwendeten Anlagenteile, ist Lieferbestandteil des betreffenden Herstellers der Gesamtanlage / Maschine.

Ergänzend zur Betriebsanleitung sind allgemeingültige gesetzliche und sonstige verbindliche Regelungen zur Unfallverhütung und zum Umweltschutz zu beachten und vom Verwenderunternehmen anzuweisen.

Derartige Pflichten können z. B. den Umgang mit Gefahrstoffen oder das Tragen persönlicher Schutzausrüstungen betreffen.

Die Betriebsanleitung ist vom Verwenderunternehmen um Anweisungen, einschließlich Aufsichts- und Meldepflichten, zur Berücksichtigung betrieblicher Besonderheiten zu ergänzen.

Hersteller / Lieferer der Gesamtanlage / Maschine sowie der Anwender sind für die 'Bestimmungsgemäße Verwendung' der *Dyna-Ram* Pressvorrichtung und der Pumpe sowie für alle weiteren Systemkomponenten verantwortlich.

Grundlegende organisatorische Maßnahmen

Es muß stets gewährleistet sein, daß bei sicherheitsrelevanten Änderungen der Faßpumpe / Anlage oder ihres Betriebsverhaltens, die Faßpumpe / Anlage sofort stillgesetzt und die Störung der zuständigen Stelle / Person gemeldet wird.

Personalqualifikation

Installations-, Wartungs-, Inspektions- und Instandsetzungsarbeiten dürfen nur durch geschultes Personal mit entsprechender Qualifikation durchgeführt werden. Ersatzteilzeichnungen dienen der Beschaffung und Bevorratung von Ersatzteilen. Enthalten Benutzerinformationen Demontage- / Reparaturanleitungen, so sind diese nur für den geschulten Fachmann bestimmt. Sind Faßpumpe / Anlage mit elektrischen Komponenten ausgestattet, dürfen Arbeiten an elektrischen Ausrüstungen nur von einer Elektrofachkraft oder von unterwiesenen Personen unter Leitung und Aufsicht einer Elektrofachkraft gemäß den elektrotechnischen Regeln und Vorschriften vorgenommen werden.

Warnungen



- Montage, Betrieb, Wartung, Instandsetzung der Pressvorrichtung/Faßpumpe nicht von Personen ausführen lassen, die dazu nicht autorisiert sind.
- Keine brennbaren Gase für den Antrieb von *Dyna-Ram* und Pumpe anwenden.
- Elektrostatische Aufladung durch fachgerechte Erdung von Faßpumpe/ Anlage verhindern.
- *Dyna-Ram* / Faßpumpe nicht in Gang setzen bevor kontrolliert worden ist, daß alle Sicherheitseinrichtungen aktiv sind und funktionieren.
- Hände weg von Unterteil (Saugeinlaß) sowie von Kolbenstange der Pumpe bei Betrieb / Probelauf der Pumpe.
- Unsachgemäße Bedienung der Pressvorrichtung, z. B. falsche Handhebel-Stellung des Handventils, kann zu Verletzungen führen.
- Hände weg von Folgeplatte, Faßrand sowie dem Raum unterhalb der Folgeplatte der Pressvorrichtung beim Absenkvorgang.
- Hände weg von Faßrand/Faß sowie dem Raum oberhalb der Folgeplatte der Pressvorrichtung beim Liften von Folgeplatte & Pumpe.
- Zulässigen Arbeitsdruck von *Dyna-Ram*, Luftmotor / Pumpe sowie Systembauteilen nicht überschreiten. Bei Justierung des Betriebsdruckes niemals den max. Arbeitsdruck der Pumpe sowie anderer Systembauteile überschreiten. Niemals den zulässigen Arbeitsdruck des Bauteiles mit dem geringsten, maximalen Arbeitsdruck im förderseitigen als auch druckluftseitigen System überschreiten.

SicherheitshinweiseWarnungen

- *Dyna-Ram* / Faßpumpe nicht in Gang setzen bevor alle Komponenten des Systems, insbesondere die förderseitigen, fest miteinander verbunden/verschraubt sind.
- Niemals feuergefährliche Medien verpumpen.
- Keine Medien verpumpen, welche die Werkstoffe von Pumpe, *Dyna-Ram* oder Systembauteilen angreifen.
- Keine Änderungen an Bauteilen vornehmen.
- Folgeplatte & Pumpe nicht aus dem Faß herausfahren, wenn das Faß von den Haltebügeln der *Dyna-Ram* nicht korrekt festgehalten wird.
- Pumpe nicht 'durchlaufen' lassen, sondern umgehend abstellen.
- *Dyna-Ram* nicht betätigen, wenn Folgeplatte offensichtlich beschädigt ist oder schadhaft zu sein scheint. *Dyna-Ram* und Pumpe umgehend außer Betrieb setzen und von der Luftversorgung abkuppeln. Vorgenannte Maßnahme gilt generell bei Komponenten, die für den sicheren Betrieb relevant sind, wenn diese nicht mehr in einwandfreiem Zustand sind.
- Faßpumpe sofort außer Betrieb setzen, wenn Betriebsverhalten der Pumpe gestört ist oder Pumpe / Anlage defekt ist.
- Wartung, Demontagen oder Reparaturen niemals vornehmen, wenn Faßpumpe und / oder förderseitige sowie druckluftseitige Systembauteile unter Druck stehen.
- Keine selbstgefertigten Ersatzteile verwenden.
- Wartungs- und Instandsetzungsarbeiten nicht von Personen durchführen lassen, die dazu nicht qualifiziert sind.
- Sicherheitshinweise der Hersteller von Fördermedien sowie Reinigungsmitteln lesen und beachten.
- Vorgeschriebene Schutzkleidung tragen.
- Hinweise der Hersteller der Betriebsstoffe bezüglich Anwendung und Entsorgung beachten.

Sicherheitsbewußtes Arbeiten

- Die in der Betriebsanleitung aufgeführten Sicherheitshinweise und Warnungen stets beachten.
- Bei bauseitiger Beistellung von Anlagenteilen ist darauf zu achten, daß diese in der Qualität den Anforderungen entsprechen, z. B. hinsichtlich Druck und Materialverträglichkeit; bei Schläuchen außerdem hinsichtlich der Länge.
- Druckluft- und Förderleitungen fachgerecht verlegen und montieren! Anschlüsse nicht verwechseln!
- Vor jeder Inbetriebnahme sicherstellen, daß Sicherheitseinrichtungen aktiv und funktionstüchtig sind.
- Zulässigen Betriebsdruck nicht überschreiten.
- Bei Inbetriebnahme oder Wiederinbetriebnahme nur gemäß Betriebsanleitung vorgehen.
- Ist die Faßpumpe / Anlage bei Inspektions-, Wartungs- und Reparaturarbeiten komplett ausgeschaltet, muß sie gegen unerwartetes Wiedereinschalten gesichert sein.

- Druckleitungen, -Schläuche regelmäßig auf Undichtigkeiten, gelockerte Verbindungen, Scheuerstellen und Beschädigungen untersuchen! Intervalle hängen im Einzelfalle von der Beanspruchung ab.
 - Festgestellte Mängel umgehend durch zuständiges Fachpersonal beheben lassen.
 - Funktion von *Dyna-Ram* / Faßpumpe regelmäßig prüfen. Bei Defekten: *Dyna-Ram* / Pumpe umgehend abschalten (an Luftschnellkupplung von der Druckluftversorgung abkuppeln).
 - Auch bei Außerbetriebsetzungen und/oder vor Inspektions-, Wartungs- oder Instandsetzungsarbeiten, stets Luftzuleitung zur *Dyna-Ram* / Faßpumpe mittels Luftschnellkupplung trennen.
 - Funktionsstörungen oder Defekte umgehend melden und durch zuständiges Fachpersonal beheben lassen.
 - In der Betriebsanleitung vorgeschriebene Einstell-, Wartungs- und Inspektionstätigkeiten einschließlich Angaben zum Austausch von Teilen / Komponenten einhalten! Diese Tätigkeiten darf nur geschultes Fachpersonal durchführen.
 - Hinweise für Instandhaltungsarbeiten beachten!
 - Vor Durchführung von Instandhaltungsarbeiten, sowie Demontage der Faßpumpe oder Systembauteilen, (z. B. Druckschlauch, Drehgelenk, Fadenziehpistole etc.) sicherstellen, daß die Luftzufuhr zur Faßpumpe unterbrochen ist und die Antriebszylinder von Pressvorrichtung und Pumpe sowie die förderseitigen Komponenten drucklos sind. Sind Förderleitungen/ Fördersystembauteile verstopft und daher noch unter Druck, vorsichtig Verschraubungen lösen, damit sich der Druck abbauen kann; Schutzbrille tragen.
 - Bei Wartung und Instandsetzungen stets eigene sichere Methoden anwenden und passendes, geeignetes Werkzeug verwenden.
 - Beim Auswechseln von Bauteilen darauf achten, daß diese den Anforderungen entsprechen.
 - Nur Originalersatzteile verwenden.
 - Bei Remontage von Hochdruck-Systemabschnitten, Verschraubungen und Schläuche nicht mit solchen für Druckluftleitungen verwechseln.
 - Bei Wartungs- und Instandsetzungsarbeiten gelöste Schraubverbindungen stets festziehen.
 - Drehmomente, wo vorgeschrieben, einhalten.
 - Ist die Demontage von Sicherheitseinrichtungen beim Rüsten, Warten und Reparieren erforderlich, hat unmittelbar nach Abschluß der Wartungs- und Reparaturarbeiten die Remontage und Überprüfung der Sicherheitseinrichtungen zu erfolgen.
 - Für sichere und umweltschonende Entsorgung von Betriebs- und Hilfsstoffen sowie Austauschteilen sorgen.
- ACHTUNG** Nur saubere (partikelfreie), kondensatfreie Druckluft für den Antrieb anwenden.

Die Luft muß auch frei von Mitteln sein, welche Dichtungen aus Buna-N angreifen.

Pumpe nicht trocken laufen lassen. Pumpe umgehend abschalten, wenn das Faß leer ist, bevor die Pumpe ohne Material 'durchläuft'.

3. Angaben zum Erzeugnis

Dyna-Ram Pressvorrichtungen

Modelle Nr. 83274 & Nr. 1704, druckluftbetätigt, Hilfsvorrichtung für Pumpen bei Förderung von hochviskosen Dickstoffen.

Hersteller

LINCOLN

St. Louis, Mo 63120-1578

USA

Vertrieb & Kundendienst

Lincoln GmbH

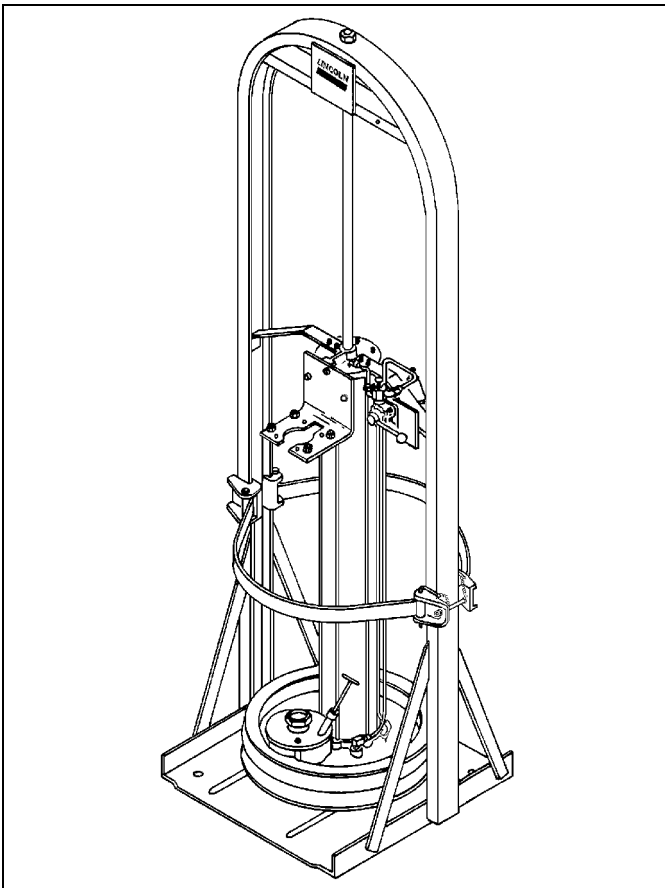
Heinrich-Hertz-Str. 2-8

D-69190 Walldorf

Bei Rückfragen oder Anforderung von Kundendienst:

⇒ Siehe Telefon- und Telefax-Nummer im Fußteil

3.1 Bestimmungsgemäße Verwendung



Dyna-Ram Pressvorrichtung 1704

Modell 1704 Pressvorrichtung für Verwendung mit Pumpe der Baureihe Power Master; besteht aus Pressvorrichtung 83274 und Halterungs-Kit 83732.

Modell 83274 für Verwendung mit Pumpe der Baureihe Pile Driver III.

Druckluftbetriebene Kolbenpumpe nicht im Lieferumfang.



Warnung

Pressvorrichtung sowie Pumpenantrieb (Luftmotor) nicht mit brennbaren Gasen antreiben.

Pressvorrichtung und Luftmotor der Pumpe nur mit Druckluft betreiben.

LINCOLN *Dyna-Ram* Pressvorrichtungen sind nach dem Stand der Technik und den anerkannten sicherheitstechnischen Regeln gebaut. Dennoch können bei ihrer Verwendung Gefahren für Leib und Leben des Benutzers oder Dritter und/oder Beeinträchtigungen der Pumpenanlage und anderer Sachwerte entstehen.

Die *Dyna-Ram* Pressvorrichtung ist eine Hilfsvorrichtung für die Kolbenpumpe bei Förderung von hochviskosen Dickstoffen aus Fässern mit zwei Sicken, passend für Deckelfässer mit ~ 572 mm Innendurchmesser (Rauminhalt ca. 216,5 Liter); nicht für verbeulte Fässer anwendbar.

Bei sickenlosen und glattwandigen Fässern ist eine Vorrichtung zur Arretierung des Fasses erforderlich.

Das zu fördernde Medium darf nicht flüssig sein und muß mit den Werkstoffen von Pressvorrichtung, Pumpe sowie anderen Systemkomponenten kompatibel sein.

Die Pressvorrichtung unterstützt das Ansaugen von nicht nivellierenden Fördermedien, indem das Medium unter Druck dem Ansaugraum der Kolbenpumpe zugeführt wird.

Dyna-Ram Pressvorrichtungen sind für die Verwendung mit einer druckluftbetriebenen Lincoln Kolbenpumpe der Baureihe Power Master oder Pile Driver III ausgelegt; für Lincoln Kolbenpumpe mit Luftmotor bis maximal Luftzylinder-Ø 203 mm (8") geeignet.

Eine andere oder darüber hinausgehende Benutzung gilt als nicht bestimmungsgemäß. Für hieraus resultierende Schäden haftet der Hersteller/Lieferer nicht. Das Risiko trägt allein der Anwender.

Zur bestimmungsgemäßen Verwendung gehört auch das Beachten der Betriebsanleitung und die Einhaltung der Inspektions- und Wartungsintervalle.

Die Inbetriebnahme von Pressvorrichtung sowie Pumpe ist in der Europäischen Gemeinschaft solange untersagt, bis festgestellt ist, daß die betreffende Anlage / Maschine den EG-Richtlinien entspricht.

Wenn Rückfragen zur bestimmungsgemäßen Verwendung bestehen, vor Inbetriebnahme erst Zusatzinformationen bei LINCOLN einholen; siehe Anschrift und Telefon- / Fax-Nummer im Fußteil des Druckblattes.

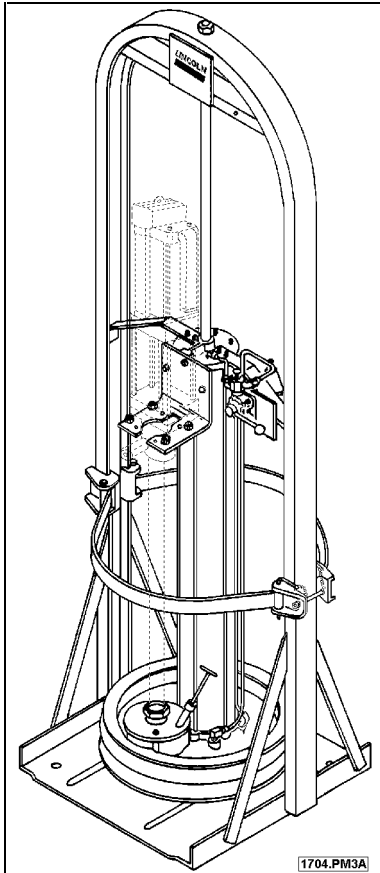
Hinweis

Pumpe sowie sonstige erforderliche Anlagenteile hängen vom individuellen Applikationsfall ab und sind daher im Bedarfsfall anzufragen.

Zur Regulierung der Hubfrequenz der Pumpe sowie zur Justierung des Druckes ist bauseitig ein Luftdruckregler erforderlich.

Die Förderbarkeit von Dickstoffen hängt u. a. von der Viskosität und den chemischen Eigenschaften des Fördermediums ab.

3.2 Allgemeine Beschreibung



Dyna-Ram Modelle
Nr. 83274
Nr. 1704

Die konstruktive Ausführung der vorgenannten Modelle ist gleich.

Die Pressvorrichtung Nr. 1704 besteht aus Basismodell 83274 und enthält zusätzlich Halterungs-Garnitur Nr. 83732 zur Montage einer Pumpe der Power Master Baureihe.

Siehe nebenstehende Abbildung.

Bei Modell 83274, zur Anwendung mit Pile Driver III Pumpe, wird das Pumpenrohr der Pumpe unten an der Folgeplatte direkt (ohne Zusatzadapter) angeflanscht.

Dyna-Ram Pressvorrichtung 1704

Dyna-Ram Pressvorrichtungen

werden in Verbindung mit druckluftbetriebenen Lincoln Kolbenpumpen eingesetzt, wenn hochviskose, nicht fließfähige Pasten aus Deckelfässern gefördert werden müssen.

Die Folgeplatte der Pressvorrichtung, auf welcher die Pumpe montiert ist, unterstützt die Zuführung des Fördermediums in den Ansaugraum der Pumpe durch mechanischen Druck auf die Oberfläche des Mediums. Heben, Senken und Pressen der Dyna-Ram erfolgen pneumatisch über den Druckluftzylinder, an den die Folgeplatte angebaut ist und der an der Kolbenstange oben mit dem Rahmen der Pressvorrichtung verschraubt ist.

Zur Steuerung der Hubrichtung ist die Dyna-Ram mit einem Handventil ausgestattet.

Luftdruckregler mit Manometer zur Justierung des Anpreßdruckes der Folgeplatte sind Bestandteil der Dyna-Ram.

Die Folgeplatte ist für Fässer mit ca. 572 mm^Ø innen ausgelegt. Die Fässer dürfen nicht verbeult sein.

Die Folgeplattenausführung mit zwei Abstreifringen verhindert das Übertreten von Material beim Überfahren von Faßsicken.

Die Faßhalterung ist für Fässer mit zwei Sicken ausgelegt. Das Faß wird durch zwei Faßbügel oberhalb der Faßsicke zentriert gehalten.

Bei Anwendung von anderen Faßausführungen, z. B. glattwandigen Fässern, ist die Faßarretierung Nr. 84167 erforderlich; diese ist im Bedarfsfalle extra zu ordern.

3.3 Technische Daten

Technischen Daten für die unter 3.2 aufgeführten Dyna-Ram Modelle:

Technische Daten der Pressvorrichtungen	
Ausführung	zur Anwendung mit Pumpe) ¹
Modell 83274	Pile Driver III
Modell 1704	Power Master III
Antrieb:	pneumatisch (1 Luftzylinder)
Hublänge	940 mm 37"
Luftzylinder-Ø	~ 152 mm 6"
Arbeitsdruck) ²	min. 2,8 bar max. 7 bar
Lufteinlaß	¼" NPTF Innengewinde
Steuerung	Handventil u. Luftdruckregler
Folgeplatte	für Faß ~ 572 mm ^Ø innen
Abstreifringe (zwei):	Schlauch, ~ 39 mm ^Ø außen Buna-N, Decke: Neopren
Werkstoffe	(v. Medium benetzte Teile)
Metallische Werkstoffe:	Stahl, Alu-Legierung
Dichtungswerkstoffe:	Neopren, 'Vellumoid' sowie (bei 1704) Viton
Schalldruckpegel	< 85 dB(A)
Bauhöhe:	2261 mm
Sonstige Abmessungen	siehe 3.4 'Abmessungen'
Gewicht:	132 kg (Modell 83274) 138,5 kg (Modell 1704)

Anmerkung zu

)¹ Für druckluftbetätigte Lincoln Kolbenpumpe mit Luftmotor bis maximal Luftzylinder-Ø 203 mm (8").

)² Der erforderliche, pneumatische Arbeitsdruck der Pressvorrichtung hängt vom Fördermedium und vom individuellen Anwendungsfall ab. Der mittels Luftdruckregler einzustellende Antriebsluftdruck, durch den der Anpreßdruck der Folgeplatte justiert wird, darf 7 bar nicht überschreiten.

Bei der Maximaleinstellung von 7 bar beträgt der theoretische Anpreßdruck der Folgeplatte ca. 0,5 bar.

Hinweise

Die erforderliche, druckluftbetätigte Pumpe separat bestellen. Bei Auswahl einer geeigneten Pumpe aus dem Lincoln-Programm ggf. Beratung anfordern.

Bei Anwendung einer Pile Driver III Pumpe ist am Förderauslaß eine Winkelverschraubung erforderlich.

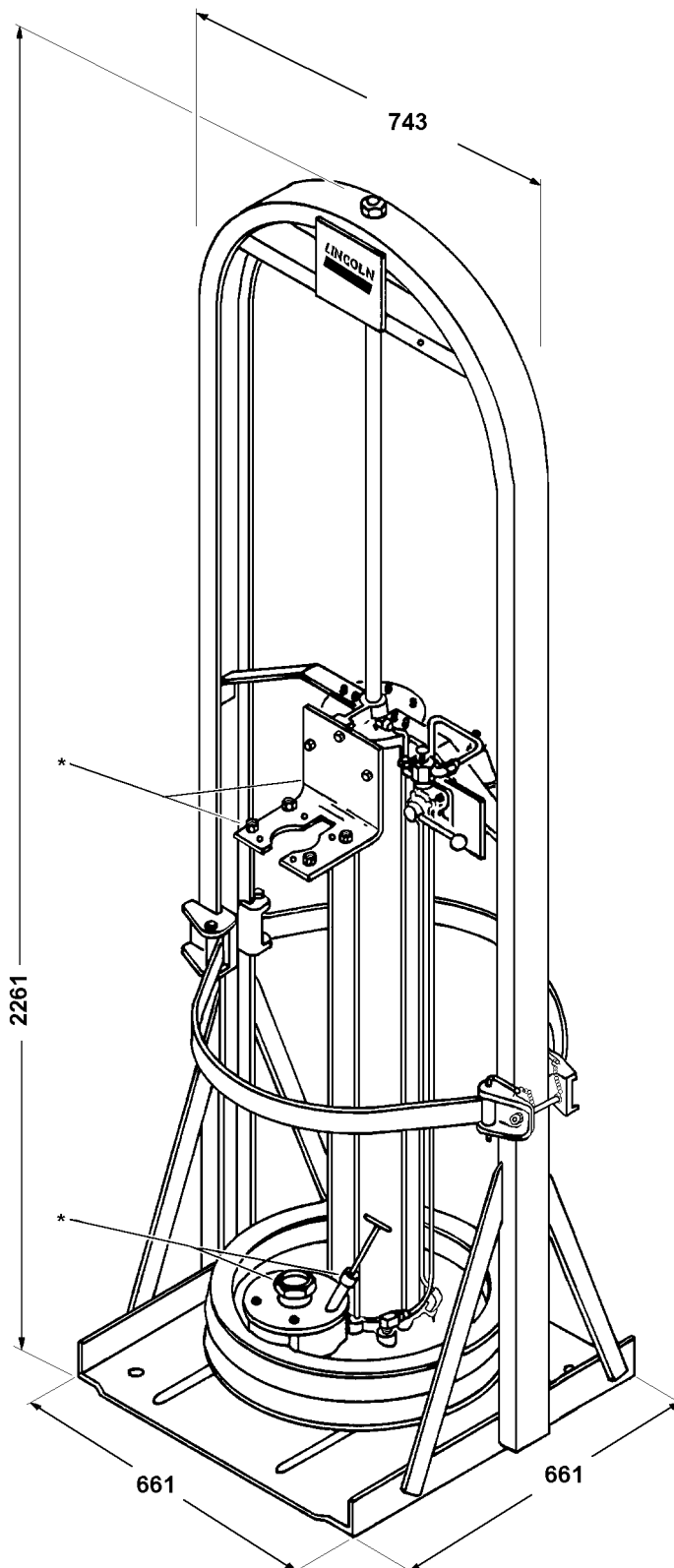
Der Luftpfeinlaß des Pumpenantriebes (Luftmotor) der Power Master III oder Pile Driver III Pumpe ist mit Winkelstück Nr. 67062 zu versehen.

Für die Pumpe ist zur Einstellung des Druckes und der Hubfrequenz ein Luftdruckregler mit Manometer erforderlich; wir empfehlen die Anwendung einer Luft-Wartungseinheit.

Zur Pumpenabschaltung bei entleertem Faß ist die Verwendung einer Abschaltvorrichtung, z. B. Lincoln Nr. 83811, zu empfehlen, welche die Pumpe abschaltet, bevor diese Luft ansaugt und trocken läuft. Power Master III Luftmotore sind optional mit dem AirBrake Abschaltmodul lieferbar. Zur Beachtung: AirBrake ersetzt nicht die normale Abschaltvorrichtung.

Pressvorrichtungen Nr. 83274 & Nr. 1704

3.4 Abmessungen



Hinweis

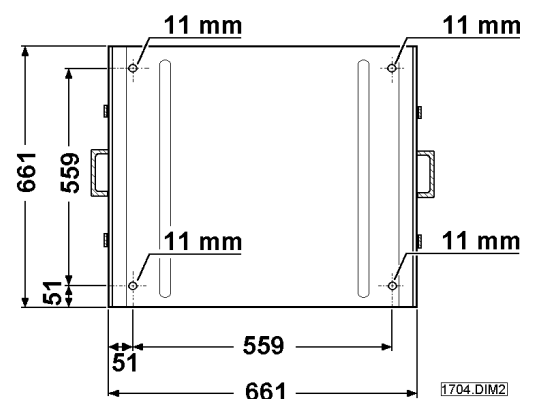
* Teile der Halterungs-Garnitur Nr. 83732 zur Befestigung der Power Master Pumpen-Baureihe. Diese Halterungs-Garnitur ist nur Bestandteil von Pressvorrichtung Nr. 1704

Gewicht:

Pressvorrichtung Nr. 83274	132 kg
Pressvorrichtung Nr. 1704	138,5 kg

Abmessungen der Grundplatte

Die Grundplatte hat 4 Befestigungsbohrungen Ø 11 mm zur Verankerung am Boden.



3.5 Vorgaben für den Betrieb von druckluftbetriebener Pressvorrichtung & Pumpe

Hinweis

Schnittstellen für den Anschluß

◆ Druckluft.

Anschlußpunkt am Handventil der *Dyna-Ram*.

¼" NPTF innen.

Der Anschlußpunkt für die Pumpe ist die Luftschnellkupplung am Power Master III Luftmotor:

½" NPTF innen (bei Zylinder-Ø 3" und 4-¼")

¾" NPTF innen (bei Zylinder-Ø 6" und 8")

◆ Fördermedium.

Sauganschluß für Pumpe Pile Driver III :

Anschlußflansch an Folgeplatte der *Dyna-Ram* Modell 83274.

Sauganschluß für Pumpe Master III :

Adapter-Garnitur auf Anschlußflansch der Folgeplatte der *Dyna-Ram* Modell 1704.

Förderauslaß:

Anschlußpunkt am Auslaßgehäuse des Pumpenrohres

Power Master III Pumpenrohr: ¾" NPTF innen

Pile Driver III Pumpenrohr: 1-½" NPTF innen

Zur Beachtung

Die Folgeplatte ist für Fässer mit ca. 572 mm^Ø innen ausgelegt. Die Fässer dürfen nicht verbeult sein.

Die Faßhalterung ist für Fässer mit zwei Sicken ausgelegt. Bei Anwendung von anderen Faßausführungen, z. B. glattwandigen Fässern, ist die Faßarretierung Nr. 84167 erforderlich; diese ist im Bedarfsfalle extra zu ordern.

Die Pumpe sowie die druckluftseitig und förderseitig erforderlichen Anlagenteile sind vom Hersteller / Lieferer der Gesamtanlage zusammenzustellen.

Bei Festlegung der Länge der druckluft- und förderseitigen Verbindungsschläuche ist unter anderem der Hub der *Dyna-Ram* von 940 mm zu berücksichtigen.

Pumpe sowie Standardzubehör im Bedarfsfalle bitte anfragen.

3.5.1 Luftversorgung

Luftbedarf

Die *Dyna-Ram* hat einen relativ geringen Luftbedarf im Verhältnis zur druckluftbetriebenen Kolbenpumpe; daher ist der Druckluftbedarf der Pumpe maßgeblich.

Luftleitungen sowie alle Pneumatik-Bauelemente müssen für einen Luftvolumenstrom entsprechend dem Luftbedarf des Luftmotors dimensioniert sein, so daß bei einem Wechsel (Anstieg) der Hubfrequenz im Normalbetrieb kein plötzlicher, hoher Druckabfall der Luftversorgung eintritt!

⇒ Siehe 'Technische Daten' der Pumpe

Luft-Eingangsdruck

Der minimale Antriebsluftdruck für die *Dyna-Ram* beträgt 2,8 bar und darf maximal 7 bar nicht überschreiten.

Antriebsluftdruck für Pumpe und *Dyna-Ram* hängen vom individuellen Anwendungsfall sowie vom Fördermedium und der eingesetzten Pumpe ab. Der Druck liegt im Normalfall im Bereich von 4-7 bar.

⇒ Siehe 'Technische Daten' der Pumpe

3.5.2 Pneumatik-Anlagenteile

Zur Einstellung des Anpreßdruckes der Folgeplatte ist die *Dyna-Ram* mit einem Luftdruckregler mit Manometer ausgestattet.

Ist der Primärluftdruck der Luftversorgung > 7 bar, so ist ein Druckbegrenzungsventil erforderlich.

Die Druckluftzapfstelle muß mit einem Absperrhahn ausgestattet sein.

Wenn bauseitig keine Pumpenabschaltung / Faßleermeldung vorgesehen ist, Lincoln Pumpenabschaltung Nr. 83811 verwenden. Das mechanische Luftabsperrentil dieser Vorrichtung sperrt die Luftzufuhr zum Pumpenantrieb automatisch, sobald der Ventilhebel bei entleertem Faß am Faßrand anschlägt.

Hinweis: Power Master III Luftmotore sind optional mit dem *AirBrake* Abschaltmodul lieferbar. *Zur Beachtung:* *AirBrake* ersetzt nicht die normale Abschaltvorrichtung. *AirBrake* verhindert das 'Durchlaufen' der Pumpe, wenn die Hubfrequenz plötzlich abnormal ansteigt, z.B. bei geplatzttem Förderschlauch oder bei Ansaugproblemen, z. B. bei Kavernenbildung im Fördermedium.

Im Normalfall ist die Pumpe abzuschalten, wenn das Faß leer ist, bevor die Pumpe 'durchläuft'.

Pneumatik-Bauteile müssen für die jeweiligen Betriebsdrücke (Primär- / Sekundär-Luftdruck) geeignet sein.

Die Nenngröße von Luftdruckregler, Wartungseinheit, Ventilen, Kupplungen oder sonstigen Druckluftarmaturen für die Pumpe hängen von Pumpenantrieb (Zylinder-Ø des Luftmotors) ab.

⇒ Siehe 'Technische Daten' der Pumpe

Es ist zu prüfen, ob die zur Anwendung vorgesehenen Bauteile für den erforderlichen Luftdurchsatz geeignet sind!

Für Pumpe/Pumpenantrieb sind erforderlich

- 1 Luftdruckregler mit Manometer
- 1 Luftverbindungsschlauch von ausreichender Länge

Wenn die Antriebsluft nicht sauber (partikelfrei) oder nicht kondensatfrei ist, ist außerdem erforderlich:

- 1 Luftfilter

Wir empfehlen die Verwendung einer Druckluft-Wartungseinheit (Filter, Regler, Manometer, Öler).

3.5.3 Einsatzort

Pumpenanlagen mit *Dyna-Ram* sind allgemein für den Einsatz in geschlossenen, witterungsgeschützten Räumen vorgesehen; in anderen Fällen bitte vorher anfragen.

3.5.4 Raumbedarf

Der Aufstellungsort muß eine Deckenhöhe haben, die größer ist als die Bauhöhe der *Dyna-Ram*.

Beim Platzbedarf sind u. a. auch Transportwege für die Fässer und für den Faßwechsel zu berücksichtigen.

3.5.5 Standort

Die Pumpenanlage sollte möglichst nahe der vorgesehenen Materialentnahmestelle aufgestellt werden.

Die Pumpenanlage ist auf festem, ebenen Boden in senkrechter Lage kippsicher aufzustellen.

4. Aufstellung & Montage

4.1 Sicherheitshinweise



Warnung

Keine brennbaren Gase für den pneumatischen Antrieb von *Dyna-Ram* und Pumpe anwenden.
Zulässigen Arbeitsdruck von *Dyna-Ram* und Pumpe nicht überschreiten.

- Bei Anlieferung *Dyna-Ram* und Pumpe äußerlich prüfen, ob diese unbeschädigt sind; eventuelle Schäden umgehend melden.
- Montage und Inbetriebnahme darf nur durch qualifiziertes, geschultes Fachpersonal vorgenommen werden.

Zur Beachtung beim Transport:

Die *Dyna-Ram* Pressvorrichtung / Faßpumpe darf nur senkrecht stehend transportiert werden. Die Folgeplatte ist zwischen dem Rahmen des Gestelles zu arretieren, damit Kolbenstange und Zylinderkopf der *Dyna-Ram* nicht beschädigt werden können. Grundplatte der *Dyna-Ram* auf Stellfläche sichern, daß die Pressvorrichtung/Faßpumpe nicht durch äußere Gewalt einwirkung umkippen kann.

4.2 Erforderliche Werkzeuge

Für die Durchführung der Arbeiten ist eine angemessene Werkstattausrüstung erforderlich. Es werden Schlüssel mit zölligen Schlüsselweiten benötigt. Spezialwerkzeuge sind nicht erforderlich.

4.3 Erstaufstellung

Allgemeine Informationen

Eine Pumpenanlage kann aus einer Vielzahl von unterschiedlichen Anlagenteilen bestehen; daher Angaben zu Erstaufstellung und Installation:

⇒ Siehe Betriebsanleitung des Herstellers / Lieferers der Gesamtanlage.

Sicherheitshinweise

Vor Montage der Pumpe mit der *Dyna-Ram* Pressvorrichtung, erst die Betriebsanleitungen für Pumpe und Komponenten lesen. Insbesondere sind die Sicherheitshinweise und Warnungen in den betreffenden Benutzerinformationen zu beachten.



Warnung

Kein anderes Medium als Druckluft für den Antrieb verwenden.

Keine unzulässigen Kombinationen der Pumpenmodule Luftmotor & Pumpenrohr vornehmen.

Zulässigen Arbeitsdruck von *Dyna-Ram*, Luftmotor / Pumpe nicht überschreiten.

Der Primärluftdruck (Druck der Druckluft-Versorgungsanlage) darf nicht höher sein als der maximal zulässige Lufteingangsdruck für die Pressvorrichtung und Pumpe; siehe Technische Daten der *Dyna-Ram* und der betreffenden Pumpe; anderenfalls sind zusätzlich zu einem Luftdruckregler noch ein Luftdruckminderer sowie ein Sicherheitsventil erforderlich.

4.4 Aufstellung

Dyna-Ram Pressvorrichtung an einem geeigneten Ort aufstellen.

⇒ Siehe dazu allgemeine Hinweise unter Abschnitt 3.5 'Vorgaben'.

Die Grundplatte der *Dyna-Ram* hat vier Befestigungsbohrungen zur Verankerung am Boden.

⇒ Siehe Abschnitt 'Abmessungen'.

Das Befestigungsmaterial ist bauseitig beizustellen.

Die *Dyna-Ram* / Pumpenanlage fest und vibrationsfrei auf einem ebenen, waagerechten Untergrund stand-sicher montieren.

4.5 Montage *Dyna-Ram* & Pumpe

Sicherheitshinweise

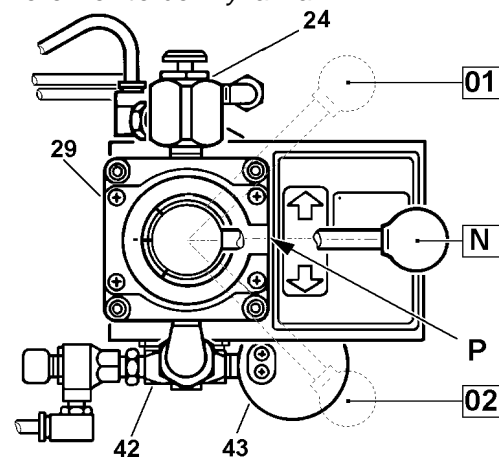


Warnung

Hände weg von Folgeplatte, Faßrand sowie dem Raum unterhalb der Folgeplatte der Pressvorrichtung beim Absenkvorgang.

Hände weg von Unterteil (Saugeinlaß) sowie von Kolbenstange der Pumpe bei Betrieb / Probelauf der Pumpe. Die Pumpe darf erst nach korrekter Montage auf der Folgeplatte angefahren werden.

Bedienelemente der *Dyna-Ram*



24 Luftventil

Zur Belüftung des Raumes unterhalb der Folgeplatte beim Ausfahren der Folgeplatte aus dem Faß. Der Ventilknopf ist beim Liften manuell zu betätigen.

29 Handventil

Zur Steuerung der Hubrichtung des Luftzylinders.

N	Handhebel <i>horizontal</i>	Stellung 'Neutral'
01	Handhebel <i>oben</i>	Stellung 'Liften'
02	Handhebel <i>unten</i>	Stellung 'Senken'

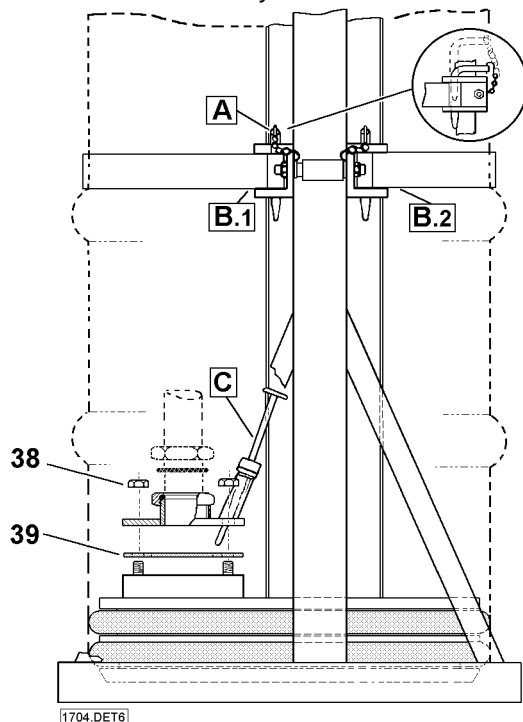
P Druckluftanschluß: Eingangsdruck max. 7 bar

42 Luftdruckregler

Zur Einstellung Luftdruckes für den Anpreßdruck der Folgeplatte auf das Fördermedium im Faß. Der Regler ist werkseitig auf ~ 3 bar eingestellt. Im Bedarfsfalle kann der Druck verändert werden. Der Luftdruck wird durch Manometer Pos. 43 angezeigt.

Montage *Dyna-Ram* & Pumpe

Bedienelemente der *Dyna-Ram*



A Arretierbolzen

Die Haltebügel vorn und hinten sind auf der rechten Seite mittels abnehmbaren Arretierbolzen in der Halteklau fixiert. Nach Entfernen dieser Bolzen können die Haltebügel (B) zur Seite geschwenkt werden, um das Faß aufstellen oder entnehmen zu können.

B Haltebügel

Die Haltebügel müssen das Faß oberhalb der Faßsicke umschließen.

Bei sickenlosen Fässern ist, anstelle der Standardhaltebügel, die Faßarretierung Nr. 84167 erforderlich.

Die Halteklauen, welche am Gestell der *Dyna-Ram* angeschraubt sind und zur Aufnahme der Haltebügel dienen, sind bei der Faßaufstellung zu justieren.

B.1 Haltebügel, vorn

B.2 Haltebügel, hinten

C Entlüftungsstab

Die Abbildung zeigt den Entlüftungsstab des Zusatzadapters vom Halterungs-Kit für Pumpentyp Power Master III.

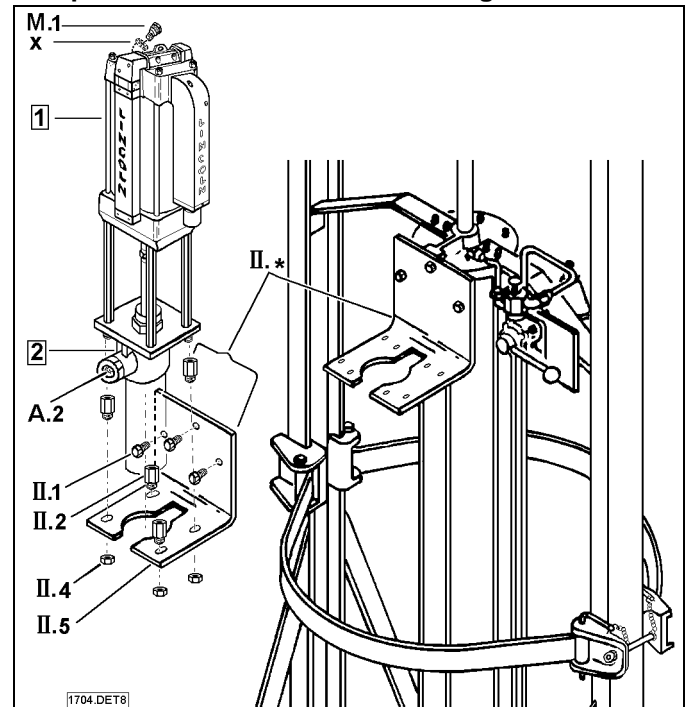
Bei Pile Driver III Pumpentyp ist ein Entlüftungsstab Bestandteil des Pumpenrohres.

Der Entlüftungsstab ist mit einem Knebel versehen und ist mit der Aufnahme verschraubt. Der Entlüftungsstab ist vor dem Absenken der Folgeplatte in das Faß zu entfernen, um einen Lufteinschluß zwischen Folgeplatte und Fördermedium zu verhindern. Vor dem Verpumpen des Fördermediums, nach korrekter Entlüftung, muß der Entlüftungsstab von Hand wieder fest eingeschraubt sein.

38 Mittels 4 Muttern ist der Adapter (für Power Master III Pumpenrohr; siehe Abbildung) oder der Flanschadapter (vom Pile Driver III Pumpenrohr), unter Verwendung der Dichtung Pos. 39, an den Stiftschrauben auf dem Folgeplattenflansch anzuschrauben.

Die Muttern Pos. 38 sowie die Dichtung Pos. 39 gehören zum Lieferumfang der *Dyna-Ram*.

Pumpenkonsole der Pressvorrichtung 1704



Montage Power Master III Pumpe

1 Power Master III Luftmotor

2 Power Master III Pumpenrohr

II.* Konsole mit Befestigungsmaterial

Bestandteil von Halterungs-Garnitur Nr. 83732
Siehe dazu Ersatzteilzeichnung Nr. 1

II.1 3 Schrauben Nr. 50044

II.2 4 Adapter Nr. 242328 für Power Master III Typ
Hinweis: Bei Typ Power Master statt dessen die 4 Adapter Nr. 16326 verwenden.

II.4 4 Muttern Nr. 51014

II.5 Konsole

x Winkelstück Nr. 67062

In Lufteinlaß im oberen Zylinderkopf des Pumpenantriebes einschrauben und in dieses den Stecknippel der mit dem Luftmotor mitgelieferten Luftschnellkupplung einschrauben.

M.1 Druckluftanschluß des Pumpenantriebes (Luftschnellkupplung des Luftmotors)

A.2 Förderanschluß (Materialaustritt im Pumpenrohr)

Hinweis: Bei Montage der Verbindungsschläuche für M.1 & A.2 den Hub der *Dyna-Ram* berücksichtigen.

Montage *Dyna-Ram* & Pumpe



Warnung

Unsachgemäße Bedienung der Pressvorrichtung, z. B. falsche Handhebel-Stellung des Handventils, kann zu Verletzungen führen.

Zur Beachtung:

Handhebel <i>horizontal</i>	Stellung 'Neutral'
Handhebel <i>oben</i>	Stellung 'Liften'
Handhebel <i>unten</i>	Stellung 'Senken'

Vorstehend wurden die Bedienelemente der *Dyna-Ram* sowie Anschlußteile illustriert und beschrieben.

a) Nach Aufstellung der Pressvorrichtung zunächst die Druckluftverbindung (Schlauch) mit der Luftversorgung herstellen.

Luftanschluß: Innengewinde 1/4" NPTF im Handventil zur Steuerung der *Dyna-Ram*. Winkelstück für den Anschluß eines Luftschlauches NW 1/4" (DN6) vorsehen.

Vor Anschluß des Luftschlauches und Freigabe der Druckluft (max. 7 bar), erst Handhebel des Handventils horizontal stellen (Stellung 'Neutral').

b) Faßbügel an den Halteklauen der *Dyna-Ram* montieren und entsprechend der Abstandshöhe von Boden und Faßsicke justieren; dazu Maß vom Faß abnehmen.

c) Pumpe auf der *Dyna-Ram* montieren.

Siehe dazu auch Betriebsanleitungen vom Pumpenantrieb (Luftmotor) und vom Pumpenrohr.

Zur Beachtung: Erst Sicherheitshinweise, Warnungen und Technische Daten etc. der zur Verwendung vorgesehenen Pumpenkomponenten lesen und beachten.

c.1) Winkelstück in Lufteinlaß des Pumpenantriebes einschrauben und in dieses dann den Stecknippel der mit dem Luftmotor mitgelieferten Luftschnellkupplung einschrauben.

Power Master III Luftmotor: Winkelstück in Einlaß am oberen Zylinderkopf schrauben.

Power Master Luftmotor: Winkelstück in Einlaß am Umsteuergehäuse schrauben.

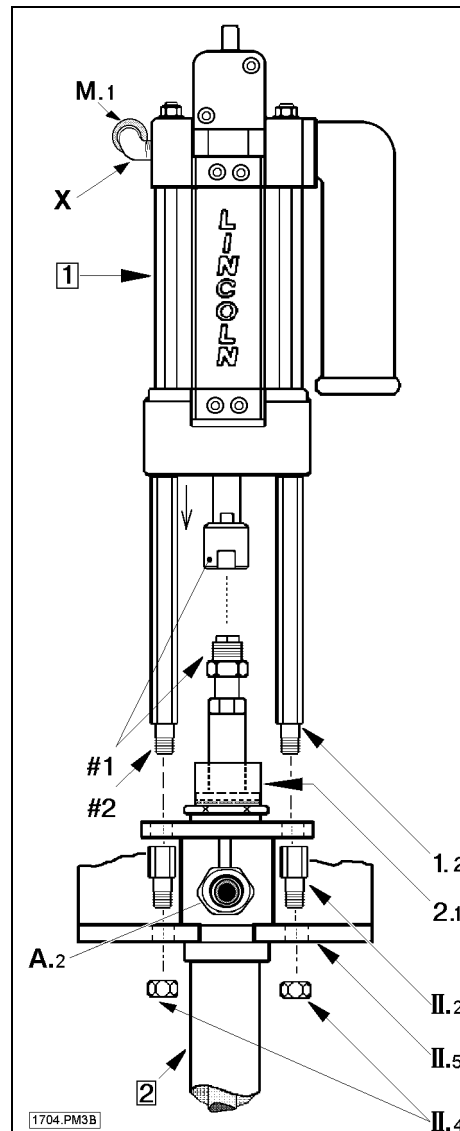
c.2) Bei Anwendung der Pressvorrichtung Nr. 1704 mit einer Pumpe Baureihe *Power Master*.

- Bei Anwendung der Pressvorrichtung Nr. 83274 mit einer *Pile Driver III* Pumpe: Weiter mit ⇒ **c.3)**.

c.2.1) Konsole aus Halterungs-Garnitur mit den 3 Schrauben Nr. 50044 am oberen Zylinderkopf des *Dyna-Ram* Luftzylinders in den dazu vorgesehenen Gewindelöchern befestigen. Festziehen der Schrauben erst nach Montage des Pumpenrohrs.

c.2.2) Montage Pumpe Typ *Power Master III*

- Bei Anwendung von Pumpe Typ *Power Master* mit Luftmotor 3", 4 1/4" oder 6": Weiter mit ⇒ **c.2.3)**.



Legende

- | | |
|---|------------|
| 1 | Luftmotor |
| 2 | Pumpenrohr |

M.1 Luftanschluß (Schnellkupplung)

A.2 Förderauslaß

#1 Schraubverbindung der Kolbenstangen

#2 Gewindestangen; Ende mit langem Gewindeansatz.

X Winkelstück Sach-Nr. 67062

1.2 Gewindestangen (4 Stk) vom Luftmotor.

2.1 Schmierbüchse vom Pumpenrohr

II.2 Adapter Sach-Nr. 242328 von Modell 1704

II.4 Muttern Sach-Nr. 51014 von Modell 1704

II.5 Konsole Sach-Nr. 243329 von Modell 1704

Montage Pumpe Typ *Power Master III*

Hinweis: Anstelle der vier Muttern, welche mit dem *Power Master III* Luftmotor mitgeliefert werden, sind die Adapter **II.2** zu verwenden.

Zur Beachtung: Beim Vormontieren der Pumpe darauf achten, daß der Pumpenrohrauslaß nach vorn zeigt und sich der Lufteinlaß am Luftmotor links, um 90° versetzt, befindet.

Zusammenbau von Luftmotor mit Pumpenrohr

⇒ Siehe Betriebsanleitung der Pumpe.

Nach Zusammenbau: Weiter mit ⇒ **c.2.4)**.

c.2.3) Montage Pumpe Typ *Power Master*

Der Antrieb der *Power Master* Pumpe hat einen Distanzflansch (anstelle von Gewindestangen bei PMIII).

Hinweis: Anstelle der vier Muttern, welche mit dem *Power Master* Luftmotor mitgeliefert werden, sind die Adapter **II.3** Nr. 16326 (siehe Ersatzteilzeichnung 1) zu verwenden.

Zusammenbau von Luftmotor mit Pumpenrohr

⇒ Siehe Betriebsanleitung der Pumpe.

Montage *Dyna-Ram* & Pumpe

c.2.4) Adapterplatte auf Folgeplatte der *Dyna-Ram* schrauben. (Teil der Halterungs-Garnitur 83732; siehe Ersatzteilzeichnung 1, Pos. III.9); siehe auch vorstehende Abbildung unter Bedienelemente der *Dyna-Ram*.

Dichtung (Pos. 39) auf den Flansch der Folgeplatte von der Pressvorrichtung auflegen; danach Adapterplatte (Pos. III.9) auflegen. *Zur Beachtung:* Der Entlüftungsstab [C] muß schräg nach hinten zeigen.

Adapterplatte mittels vier Muttern (Pos. 38) und Stiftschrauben (Pos. 37) auf dem Folgeplattenflansch festschrauben.

Überwurfmutter (Pos. II.6) mit einliegendem O-Ring (Pos. II.7) handfest (O-Ring darf nicht gepreßt werden) auf den Anschlußstutzen der Adapterplatte schrauben. O-Ring vorher leicht einfetten.

c.2.5) Pumpe mit Pumpenrohr nach unten gerichtet durch das Mittelloch in der Konsole (Pos. II.5) vorsichtig nach unten absenken und dabei Tauchrohr der Pumpe in den Anschlußstutzen der Adapterplatte einführen. Die vier Adapter unten am Auslaßgehäuse des Pumpenrohres oben auf der Konsole (Pos. II.5) in die zur Befestigung vorgesehenen Bohrungen einführen.

Der Förderauslaß des Pumpenrohres muß nach vorn zeigen.

c.2.5) Wenn die Pumpe korrekt auf der Konsole in den Bohrungen ruht, die vier Muttern (Pos. II.4) unten auf die Adapter des Auslaßgehäuses vom Pumpenrohr schrauben und die Muttern festziehen.

Nachdem die Pumpe auf der Konsole (Pos. II.5) angeschraubt ist, zur Befestigung der Konsole am Zylinderkopf der *Dyna-Ram*, die drei Schrauben (II.1) fest anziehen.

c.2.6) Überwurfmutter (Pos. II.6) von der Adapterplatte abschrauben und kontrollieren, ob O-Ring (Pos. II.7) korrekt sitzt; ggf. die Position des O-Ringes korrigieren. Die Überwurfmutter danach wieder aufschrauben und fest anziehen.

Weiter mit ⇒ **c.4).**

c.3) Montage *Pile Driver III* auf *Dyna-Ram* Nr. 83274

Zur Beachtung: Beim Vormontieren der Pumpe darauf achten, daß der Pumpenrohrauslaß um 90° (von Vorderansicht des Luftmotors) montiert wird. Luftereinlaß und Förderauslaß befinden sich dann auf der gleichen Seite.

Zusammenbau von Luftmotor mit Pumpenrohr
⇒ Siehe Betriebsanleitung der Pumpe.

c.3.1) Die *Pile Driver III* Pumpe ist vormontiert auf den Flansch der *Dyna-Ram* Folgeplatte zu stellen. Der Förderauslaß muß nach links zeigen.

Dichtung (Pos. 39) auf den Flansch der Folgeplatte von der Pressvorrichtung auflegen. Pumpe mit Flansch des Pumpenrohres so auf den Anschluß in der Folgeplatte stellen, daß die vier Stiftschrauben (Pos. 37) auf dem Folgeplattenflansch Aufnahme finden. Pumpe mittels vier Muttern (Pos. 38) und Stiftschrauben (Pos. 37) auf dem Folgeplattenflansch festschrauben.

c.3.2) Die Position der *Pile Driver III* Pumpe ist, falls erforderlich, noch justierbar. Das Pumpenrohr kann in seinem Anschlußflansch (nach Lösen einer Arretierschraube) verdreht werden.

⇒ Siehe Betriebsanleitung der Pumpe.

Sicherstellen, daß nach Justierung und Montage, die vorgenannte Arretierschraube fest angezogen ist.

c.3.3) Der Förderauslaß des *Pile Driver III* Pumpenrohres ist mit einem Hochdruck-Winkelstück oder einer W-Verschraubung (abhängig vom Förderschlauchanschluß) zu versehen, damit der Schlauch nach oben aus dem Faß geführt wird.

c.3.4) Nach Montage, Position der Pumpe überprüfen und ggf. korrigieren.

Zur Beachtung: Da Pumpenrohr und Luftmotor der *Pile Driver III* Pumpe zur Faßentleerung tief in das Faß abgesenkt werden, dürfen Teile der Pumpe die Faßwandung nicht berühren; keinesfalls darf die Pumpe, beim Absenken von Folgeplatte und Pumpe, oben auf dem Faßrand aufsitzen.

c.4) Anlagenteile der Faßpumpe montieren.

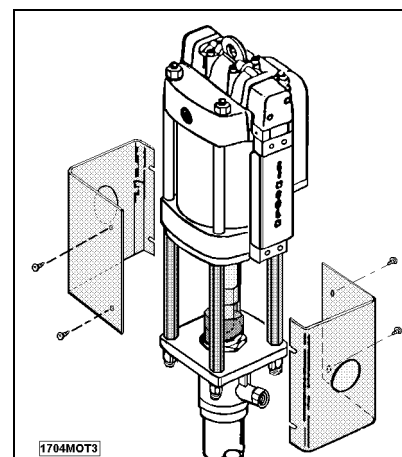
Da zur Komplettierung der Faßpumpe Anzahl und Ausführung der Anlagenteile individuell sind:

⇒ Siehe Stückliste und Instruktionen des Lieferers / Herstellers der kompletten Faßpumpe.

Für die Pumpe ist ein Luftdruckregler erforderlich. Wir empfehlen die Anwendung einer Luftwartungseinheit. Ausführung (Nenngröße) abhängig von der Pumpe.

Wir empfehlen die Verwendung der Abschaltvorrichtung Nr. 83811.

Ist bauseitig für *Power Master III* oder *Pile Driver III* Pumpe keine Abdeckung (Abschluß der Kolbenstangen zwischen den vier Gewindestangen) vorgesehen, so ist Abdeckhaube Nr. 84723 zu verwenden; diese ist extra zu bestellen.



Die beiden Segmente der Abdeckhaube fest um die 4 Gewindestangen herum zusammenfügen und mit den vier mitgelieferten Schrauben zusammenschrauben.

Abdeckhaube Nr. 84723

c.5) Nach Aufstellung und Montage, Pumpenanlage erden zur Vermeidung möglicher elektrostatischer Auf-/Entladungen.

Zur Beachtung:

Pumpe noch nicht an die Druckluftversorgung anschließen!

⇒ Siehe Erste Inbetriebnahme.

5. Betrieb

Montage-, Inspektions- und Wartungsarbeiten dürfen nur durch geschultes Personal mit entsprechender Qualifikation durchgeführt werden.

Hinweise

Die *Dyna-Ram* Pressvorrichtung ist zusammen mit der Pumpe nur ein Hauptbestandteil aus einer Vielzahl weiterer Komponenten in einem System zur Förderung und Verarbeitung von Medien.

Aus vorgenanntem Grund enthält der Abschnitt 'Betrieb' nur allgemeine Informationen zum Betrieb von *Dyna-Ram* und Pumpe.

Die für die spezifische Pumpenanlage relevanten Instruktionen und Sicherheitshinweise

⇒ Siehe Betriebsanleitung des Lieferers/Herstellers der kompletten Pumpenanlage.

Auf die allgemein zum Betrieb von *Dyna-Ram* und Pumpe erforderlichen Betätigungs- und Überwachungseinrichtungen wurde im Abschnitt 3.5 hingewiesen.

Die Ausführung der vorgenannten Einrichtungen hängt im einzelnen vom Anwendungsfall und der Auslegung des individuellen Systems ab.

Es sind mindestens bauseitig erforderlich:

- Absperrventile für Druckluft und Fördermedium
- Luftdruckregler für den Pumpenantrieb

⇒ Siehe Anleitungen und Sicherheitshinweise des Herstellers / Lieferers der Gesamtanlage.

Sicherheitshinweise



Warnung

- Elektrostatische Aufladung durch Erdung der Pumpe/Anlage verhindern.
- Keine brennbaren Gase für den Antrieb von *Dyna-Ram* und Pumpe anwenden.

- Zulässigen Arbeitsdruck von *Dyna-Ram*, Luftmotor / Pumpe sowie Systembauteilen nicht überschreiten.
 - Hände weg von Folgeplatte, Faßrand sowie dem Raum unterhalb der Folgeplatte der Pressvorrichtung beim Absenkvorgang.
 - Hände weg von Faßrand/Faß sowie dem Raum oberhalb der Folgeplatte der Pressvorrichtung beim Liften von Folgeplatte & Pumpe.
 - Folgeplatte & Pumpe nicht aus dem Faß herausfahren, wenn das Faß von den Haltebügeln der *Dyna-Ram* nicht korrekt festgehalten wird.
 - Unsachgemäße Bedienung der Pressvorrichtung, z. B. falsche Handhebel-Stellung des Handventils, kann zu Verletzungen führen.
 - Hände weg von Unterteil (Saugeinlaß) sowie von Kolbenstange der Pumpe bei Betrieb / Probelauf der Pumpe.
 - Pumpe nicht 'durchlaufen' lassen, sondern umgehend abstellen.
 - *Dyna-Ram* nicht betätigen, wenn Folgeplatte offensichtlich beschädigt ist oder schadhaft zu sein scheint. *Dyna-Ram* und Pumpe umgehend außer Betrieb setzen und von der Luftversorgung abkuppeln.
- Vorgenannte Maßnahme gilt generell bei Komponenten, die für den sicheren Betrieb relevant sind, wenn diese nicht mehr in einwandfreiem Zustand sind.

5.1 Fertigmachen zum Betrieb

Nach Aufstellung der *Dyna-Ram*, Montage der Pumpe, Schläuchen, Rohrleitungen und sonstigen Anlagenkomponenten zur Betätigung und Überwachung:

- Funktion der Pressvorrichtung prüfen. Dabei soll nur 'Liften' und 'Senken' der Folgeplatte getestet werden und dabei auch geprüft werden, ob die Verbindungsschläuche die Hubbewegung ungehindert mitmachen.

Vorstehende Sicherheitshinweise beachten.

Zur Beachtung: Pumpe nicht anfahren. Die Druckluft zum Pumpenantrieb (Luftmotor) muß abgesperrt sein.

Den Handhebel vom Handventil (29) der *Dyna-Ram horizontal* stellen auf Stellung 'Neutral'.

Bedienelemente der *Dyna-Ram*: ⇒ Siehe Abschnitt 4.5 Luftschlauch an Handventil der Pressvorrichtung an-kuppeln; die Druckluft muß noch abgesperrt sein.

Sekundärluftdruck für die Pressvorrichtung an der Anschlußstelle des Druckluftnetzes vor Freigabe der Druckluft prüfen; der Druck darf nicht über 7 bar liegen.

Luftdruck auf ~ 3 bar einstellen; der Druck kann später im Normalbetrieb bei Bedarf erhöht (max. 7 bar) werden.

Faßbügel (B.1 & B.2) mittels Arretierbolzen (A) in der Halteklauwe fixieren. ⇒ Siehe Abbildung in Abschnitt 4.5

Druckluft für den Antrieb der *Dyna-Ram* freigeben und den Handhebel vom Handventil (29) nach *oben* stellen auf Stellung 'Liften'.

Folgeplatte mit aufsitzender Pumpe, Zylinder der Pressvorrichtung mit Führungswinkeln sowie Steuer-ventil (Handventil) heben ab und werden nach oben gefahren. Vorsicht ist geboten, da das Handventil ebenfalls den Hub mitmacht.

Wenn der Zylinder den max. Hub ausgeführt hat, bleibt die Folgeplatte in der maximalen Ausfahrhöhe stehen. Sollten die Schläuche nicht frei beweglich sein, Hub umgehend stoppen.

Die Hubbewegung der *Dyna-Ram* kann durch den Handhebel bei Stellung 'Neutral' unterbrochen werden. Bei dieser Ruhestellung bleibt die Folgeplatte in der erreichten Ausfahrhöhe auch dann, wenn die Luftschlauchverbindung vom Handventil abgekuppelt wird.

Den Handhebel vom Handventil (29) nach *unten* stellen auf Stellung 'Senken'.

Folgeplatte und Pumpe werden nach unten auf die Grundplatte der *Dyna-Ram* gefahren. Nach Beendigung des Absenkvorganges, Luftschlauch abkuppeln.

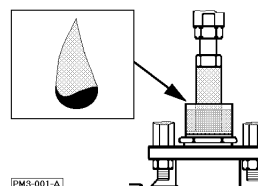
Schläuche/Schlauchanschlußstellen optimieren, falls erforderlich.

- Pumpe für den Betrieb fertigmachen.

Zur Beachtung: Pumpe noch nicht anfahren; diese wird bei der 'Erstinbetriebnahme', wenn die Folgeplatte korrekt auf dem Material im Faß aufliegt, angefahren.

Zum Beispiel kann nun vorgenommen werden:

Luftöler befüllen, Schmierbüchse befüllen, etc.



Instruktionen über Vorbereitungen zum Fertigmachen der Faßpumpe und Komponenten für den Betrieb:

Siehe Betriebsanleitung der Pumpe sowie der Anlagenkomponenten

5.2 Erstinbetriebnahme

Montage-, Inspektions- und Wartungsarbeiten dürfen nur durch geschultes Personal mit entsprechender Qualifikation durchgeführt werden.

Hinweise

Die *Dyna-Ram* Pressvorrichtung ist zusammen mit der Pumpe nur ein Hauptbestandteil aus einer Vielzahl weiterer Komponenten in einem System zur Förderung und Verarbeitung von Medien.

Die für die spezifische Pumpenanlage relevanten Instruktionen und Sicherheitshinweise

⇒ Siehe Betriebsanleitung des Lieferers/Herstellers der kompletten Pumpenanlage.

Auch bei Anlieferung einer komplett vormontierten Faßpumpe sollte der Abschnitt 4. 'Aufstellung und Montage' gelesen werden, da dieser Abschnitt Informationen über die Bedienelemente der *Dyna-Ram* Pressvorrichtung enthält; diese sind insbesondere für den Erstanwender einer Lincoln *Dyna-Ram* / Faßpumpe wichtig.

Warnung



- Zulässigen Arbeitsdruck von *Dyna-Ram*, Luftmotor / Pumpe sowie von Systembauteilen nicht überschreiten.
- Hände weg vom Unterteil (Saugeinlaß der Pumpe) und von allen Austrittsöffnungen für das Medium.

- Hände weg von Folgeplatte, Faßrand sowie dem Raum unterhalb der Folgeplatte der Pressvorrichtung beim Absenkvorgang.
- Hände weg von Faßrand/Faß sowie dem Raum oberhalb der Folgeplatte der Pressvorrichtung beim Liften von Folgeplatte & Pumpe.
- Folgeplatte & Pumpe nicht aus dem Faß herausfahren, wenn das Faß von den Haltebügeln der *Dyna-Ram* nicht korrekt festgehalten wird.
- Unsachgemäße Bedienung der Pressvorrichtung, z. B. falsche Handhebel-Stellung des Handventils, kann zu Verletzungen führen.

ACHTUNG Pumpen-Hubfrequenz von 70 DH/min nicht überschreiten.

Pumpe nicht 'durchlaufen' lassen.

Saubere (partikelfreie) sowie kondensatfreie Druckluft als Antriebsmedium verwenden; diese muß auch frei von Zusätzen sein, die Buna-N angreifen.

Vor der ersten Inbetriebnahme

Siehe Hinweis auf Restöl im Pumpenrohr unter Abschnitt 'Erstaufstellung' in Betriebsanleitung der Pumpe.

Bei der ersten Inbetriebnahme

- muß die *Dyna-Ram* Folgeplatte mit aufsitzender Pumpe in das Materialfaß gefahren werden.
 - muß der Raum unterhalb der Folgeplatte entlüftet werden und muß die Folgeplatte ohne Luft-einschlüsse auf dem Medium aufliegen.
 - muß die Pumpe so angefahren werden, daß das Pumpenrohr das Medium ansaugen und aufnehmen kann;
 - muß das förderseitige Leitungssystem befüllt und entlüftet werden.
- ⇒ Siehe Anleitungen und Sicherheitshinweise des Herstellers / Lieferers der Gesamtanlage.

Vor Anfahren der Pumpe

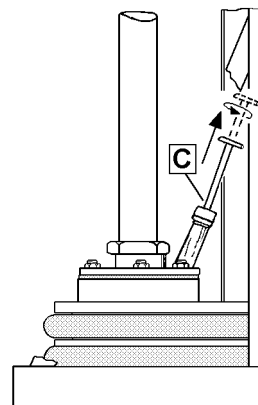
- Luftdruckregler für den Pumpenantrieb auf 'Null' stellen.
 - Absperrventil(e) der Förderleitung auf Position 'offen' stellen, damit bei Erstbefüllung des Systems die vom Medium verdrängte Luft entweichen kann.
 - Helfer mit Auffanggefäß an den Materialzapfstellen (Auslässen) postieren, um nach Entweichen der Luft und blasenfreiem Austritt des Mediums das betreffende Absperrventil (Kugelhahn, Zapfpistole etc.) sofort zu schließen.
- Sicherheitshinweis: Schutzbrille aufsetzen.

Anforderungen an das Materialgebinde (Faß)

Deckelfaß mit zwei Faßsicken und ~ 572 mm^Ø innen erforderlich. Sickenloses Faß nur mit spezieller Faßarretierung anwendbar.

Kein verbeultes Faß verwenden.

Erstinbetriebnahme



Entlüftungsstab [C]

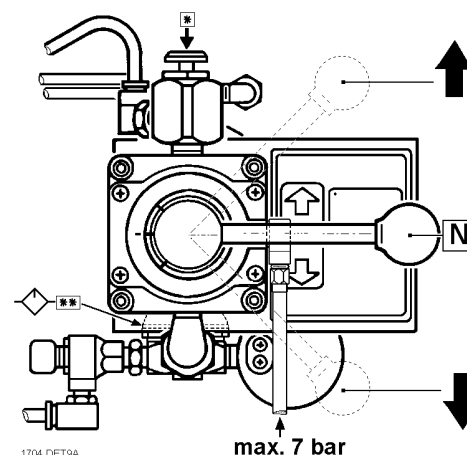
- Entlüftungsstab unten am Fuß der Pumpe herausdrehen und abnehmen.

Hinweis:

Nebstehende Abbildung zeigt den Entlüftungsstab von der Halterungs-Garnitur für Pumpentyp *Power Master*.

Bei Pumpentyp *Pile Driver III* ist der Entlüftungsstab unten im Flanschanschluß des Pumpenrohres.

Dyna-Ram Steuerung (Handventil)



* Ventilknopf nur drücken beim Herausfahren (Liften) der Folgeplatte aus dem Faß, nach Faßentleerung.

** Luftdruckregler der *Dyna-Ram*, zur Einstellung des Anpreßdruckes der Folgeplatte.

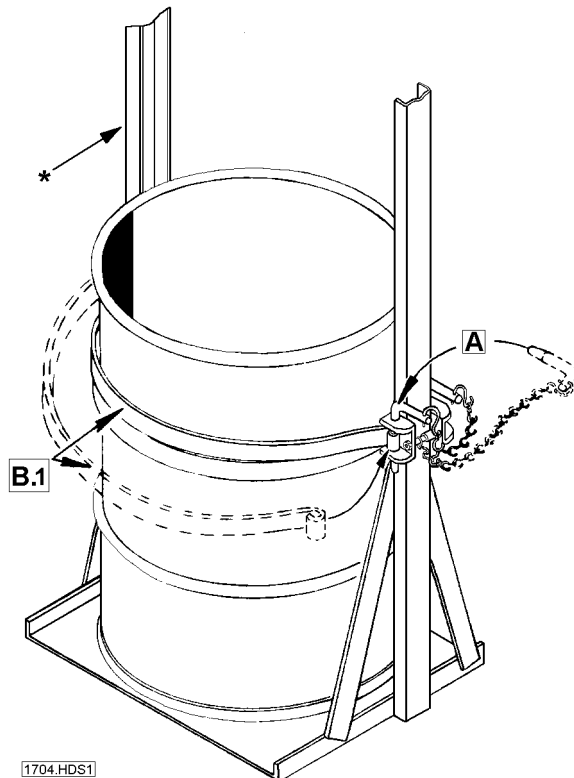
- Handventil-Hebel horizontal auf 'Neutral' stellen.
- Luftschläuche für *Dyna-Ram* und Pumpenantrieb ankuppeln. *Zur Beachtung:* Der Sekundärluftdruck für den Luftmotor der Pumpe muß auf 'Null' sein.
- Handventil-Hebel nach oben auf 'Liften' stellen.

Abwarten, bis die *Dyna-Ram* den Hub beendet hat und die Folgeplatte voll geliftet ist. Danach:

- Handventil-Hebel horizontal auf 'Neutral' stellen.

Betrieb

Erstinbetriebnahme



Faßhalterung

B.1 Haltebügel, vorne **A** Arretierbolzen

* U-Rahmen vom *Dyna-Ram* Gestell

Hinweis: Der hintere Haltebügel kann zur Faß-entnahme gelöst und ausgeschwenkt werden.

Nachdem die Folgeplatte voll geliftet wurde:

Faß aufstellen

- Vorderen Arretierbolzen (A) herausnehmen und Haltebügel (B.1) nach links voll ausschwenken.
- Deckel von vollem Materialfaß abnehmen und Faß auf Grundplatte der Dyna-Ram zentrisch aufstellen; es muß am hinteren Haltebügel anliegen.

Zur Beachtung: Wenn der Haltebügel nicht direkt am Faß, oberhalb der oberen Faßsicke anliegen sollte, Position der Halteklauen (an U-Rahmen verschraubt), entsprechend neu einstellen.

- Haltebügel (B.1) wieder schließen und mit Arretierbolzen (A) sichern.

Folgeplatte ins Faß absenken

- Handventil-Hebel nach unten auf 'Senken' stellen.
- ⇒ *Siehe* Abb. auf vorhergehender Seite.



Warnung

- Hände weg von Folgeplatte, Faßrand sowie dem Raum unterhalb der Folgeplatte der Pressvorrichtung beim Absenkvorgang.

- Folgeplatte langsam absenken lassen. Diese muß in das Faß auf die Materialoberfläche absinken und fest auf dem Fördermedium aufliegen.

Sobald die Folgeplatte richtig im Faß ist, tritt Material aus der Aufnahmeöffnung für den Entlüftungsstab hervor.

- Entlüftungsstab in Aufnahmeöffnung einführen und festdrehen, sobald das Medium aus dieser Öffnung hervorquillt.

⇒ *Siehe* Abb. auf vorhergehender Seite.

Hinweis: Der Anpreßdruck der Folgeplatte kann mittels Luftdruckregler der *Dyna-Ram* verändert werden.

⇒ *Siehe* Abb. auf vorhergehender Seite.

Zur Beachtung: Sollte das Medium zu steif sein bzw. der Anpreßdruck zu gering sein, den Luftdruck vorsichtig, schrittweise erhöhen. Sollte der Anpreßdruck zu hoch sein und das Material an den Folgeplattenringen vorbeiquellen, den Luftdruck vorsichtig, schrittweise reduzieren. Der Anpreßdruck soll nur so hoch sein, daß die Pumpe später im Normalbetrieb das Material ansaugen und störungsfrei verpumpen kann!

Anpreßdruckregulierung

Zur Beachtung: Sekundärluftdruck im Bereich von 2,8 bar bis max. 7 bar, je nach Anwendungsfall, einstellen.

Verstellung: Einstellkappe vom Luftdruckregler (42) nach vorn ziehen und danach Kappe drehen (Druckerhöhung im Uhrzeigersinn, Druckreduzierung entgegen Uhrzeigersinn)

Nach Einstellung des Luftdruckes, Einstellkappe wieder in Arretierstellung zurückdrücken.

Anfahren der Pumpe

Die Pumpe saugt das Medium, welches unter Druck beim Aufwärts- und Abwärtshub zum Pumpenauslaß in das Fördersystem verdrängt wird, jeweils beim Aufwärtshub an. Da der Ansaugraum im Pumpenrohr noch leer ist, muß die Pumpe anfangs ganz langsam laufen.

- Luftverbindungsschlauch für den Pumpenantrieb mittels Luftschnellkupplung an den Luftmotor ankuppeln.
- Sekundärdruck (Antriebsluftdruck für den Luftmotor) am Luftdruckregler schrittweise > 'Null' setzen.

– Wenn der Motor zu laufen anfängt, den Luftdruck nicht erhöhen.

Ist die Hubfrequenz bereits zu hoch und wird das Medium nicht sofort angesaugt, den Druck umgehend, schrittweise reduzieren.

- Während des Befüllvorganges des Fördersystems die Pumpe mit dem geringst möglichen Antriebsluftdruck fahren.

– Ist das System noch nicht befüllt sowie entlüftet und stoppt die Pumpe vorher (wegen Reibung in den Leitungen), den Antriebsluftdruck vorsichtig erhöhen.

- Materialauslaß sofort schließen, sobald das Medium dort blasenfrei austritt.

Ist das System befüllt und richtig entlüftet, muß die Pumpe von selbst anhalten, sobald alle Förderauslässe geschlossen sind.

Erstinbetriebnahme

- Förderdruck der Pumpe einstellen

Nun kann, unter Beachtung der zulässigen druckluft- sowie förderseitigen max. Arbeitsdrücke, der erforderliche Druck mittels Luftdruckregler eingestellt werden.

Die Pumpe übersetzt den Antriebsluftdruck entsprechend ihrer Druckübersetzung in einen höheren Förderdruck.

- ⇒ Siehe Anleitungen und Sicherheitshinweise des Herstellers / Lieferers der Gesamtanlage.
- ⇒ Siehe 'Technische Daten' der Pumpe.

Bei Einstellung des Antriebsluftdruckes beachten.

- Druck nicht höher als notwendig und niemals höher als zulässig einstellen.
- Druck reduzieren,
 - Wenn die Pumpe gleichmäßig fördert, aber die Hubfrequenz über 70 Doppelhübe pro Minute ansteigt.
 - Wenn die Pumpe ungleichmäßig fördert und das Medium nicht voll ansaugt, weil dieses nicht schnell genug nachfolgen kann; unter Umständen kann dieses auch durch Erhöhung des Anpreßdruckes der *Dyna-Ram* Folgeplatte behoben werden.

ACHTUNG Pumpe nicht trocken laufen lassen.

Bei Störungen siehe Hinweise und Checkliste unter dem Abschnitt 'Störungen; Ursachen und deren Behebung'.

Sofern vorhanden: Bei Erstbetrieb die Funktion der Leermeldung (Pumpenabschaltung) rechtzeitig kontrollieren sobald das Medium im Faß zur Neige geht. Falls die Abschaltung nicht rechtzeitig (zu spät oder zu früh) anspricht, Nachjustierung der Vorrichtung vornehmen.

Wenn die Erstinbetriebnahme abgeschlossen ist und die Faßpumpe nicht nach dem Entlüften und Anfahren gleich in den Normalbetrieb übergehen soll:

- Stellhebel des *Dyna-Ram* Handventils *horizontal* in Stellung 'Neutral' stellen.
- Luftschläuche von *Dyna-Ram* und Pumpenantrieb abkuppeln.
- Nach Abkuppelung des Luftverbindungsschlauches, Fördersystem durch Ablassen von Material an der Materialzapfstelle vom Staudruck entlasten

Hinweis

Bei kurzen Pausen genügt es, den Stellhebel des *Dyna-Ram* Handventils *horizontal* in Stellung 'Neutral' zu stellen.

5.3 Betrieb

Bedienung der Faßpumpe / Anlage nur durch eingewiesenes Personal mit entsprechender Qualifikation.



Warnung

Zulässigen Arbeitsdruck von *Dyna-Ram*, Luftmotor / Faßpumpe sowie von Systembauteilen nicht überschreiten. Hände weg vom Unterteil (Saugeinlaß der Pumpe) und von allen Austrittsöffnungen für das Medium.

- Keine Demontagen vornehmen wenn Faßpumpe in Betrieb ist und Pumpe / Antrieb sowie das System noch unter Druck stehen.
- Faßpumpe sofort außer Betrieb setzen bei Defekt oder bei ungewöhnlichem Betriebsverhalten.

ACHTUNG

Bei Anwendungen, welche einen länger andauernden, kontinuierlichen Betrieb der Pumpe erfordern, soll die Pumpe nicht mit einer höheren Hubfrequenz als 70 DH/min betrieben werden.

Pumpe nicht trocken laufen lassen; umgehend abstellen, wenn das Faß leer ist, bevor die Pumpe 'durchläuft'.

Normalbetrieb

Vor Inbetriebnahme (mindestens 1 x pro Schicht)

- Faßpumpe / Anlage auf äußerlich erkennbare Schäden und Mängel überprüfen.

Der Betrieb der Pumpe hängt im einzelnen von der Ausführung des Applikationssystems ab.

⇒ Siehe Anleitungen und Sicherheitshinweise des Herstellers / Lieferers der Gesamtanlage.

Im Normalbetrieb, während des Betriebes, muß der Stellhebel des *Dyna-Ram* Handventils stets *unten* in Stellung 'Senken' stehen und muß die *Dyna-Ram* Folgeplatte permanent einen Preßdruck auf das Fördermedium ausüben. Im allgemeinen steht auch die Faßpumpe sowie das Fördersystem während des Normalbetriebes unter Druck. Wird förderseitig ein Auslaßventil (Absperrhahn, Zapfpistole etc.) geöffnet, fängt die Pumpe an zu arbeiten und verdrängt das Medium unter Druck aus dem offenen Auslaß.

Bei kurzen Unterbrechungen des Normalbetriebes:

- Stellhebel des *Dyna-Ram* Handventils *horizontal* in Stellung 'Neutral' stellen.

Bei längeren Unterbrechungen des Normalbetriebes:

- Stellhebel des *Dyna-Ram* Handventils *horizontal* in Stellung 'Neutral' stellen. Luftschläuche von *Dyna-Ram* und Pumpenantrieb abkuppeln. die Luftschnellkupplung vom Luftmotor abziehen und danach Fördersystem vom Staudruck entlasten. Das abgelassene Fördermedium in Gefäß auffangen.

- Wenn während des Betriebes eine Störung eintreten sollte, Pumpe außer Betrieb setzen.

⇒ Siehe Hinweise und Checkliste unter dem Abschnitt 'Störungen; Ursachen und deren Behebung'.

Normalbetrieb

Wenn das Faß leer ist, bevor die Pumpe trocken läuft und 'durchläuft':

- Faßpumpe umgehend abschalten und Stellhebel des *Dyna-Ram* Handventils *horizontal* in Stellung 'Neutral' stellen.

Faßwechsel

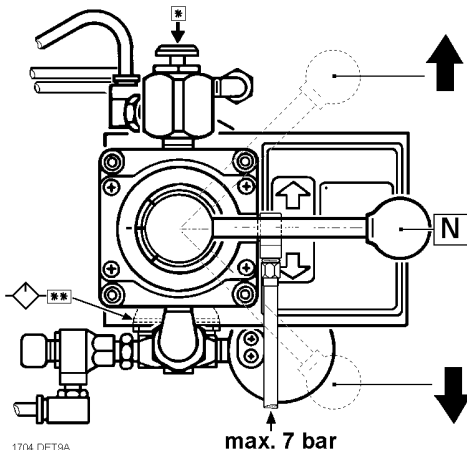
Warnung



- Hände weg von Faßrand/Faß sowie dem Raum oberhalb der Folgeplatte der Pressvorrichtung beim Liften von Folgeplatte & Pumpe.
- Folgeplatte & Pumpe nicht aus dem Faß herausfahren, wenn das Faß von den Haltebügeln der *Dyna-Ram* nicht korrekt festgehalten wird.

- Unsachgemäße Bedienung der Pressvorrichtung, z. B. falsche Handhebel-Stellung des Handventils, kann zu Verletzungen führen.
- Hände weg vom Saugleinlaß des Pumpenrohres.

Dyna-Ram Steuerung (Handventil)



* Ventilknopf nur drücken beim Herausfahren (Liften) der Folgeplatte aus dem Faß, nach Faßentleerung.

** Luftdruckregler der *Dyna-Ram*, zur Einstellung des Anpreßdruckes der Folgeplatte.

Zur Beachtung: Bevor die Folgeplatte aus dem Faß gefahren werden darf, muß der Luftverbindungs-schlauch vom Pumpenantrieb abgekuppelt sein; dieser darf erst wieder angekuppelt werden, wenn die Folgeplatte im neuen Faß auf dem Fördermedium aufliegt!

- Handventil-Hebel nach oben auf 'Liften' stellen und gleichzeitig den Ventilknopf (*) drücken.
⇒ Siehe Abbildung oben.

Hinweis: Durch Betätigung des Luftventils wird der Raum zwischen Faß und *Dyna-Ram* Folgeplatte belüftet und das Anhaften des Faßbodens sowie die Bildung eines Vakuums beim Liften verhindert.

Das angebaute Luftventil, welches beim Liften mit nach oben geht, braucht nur solange betätigt werden, bis es außer Reichweite ist.

Abwarten, bis die *Dyna-Ram* den Hub beendet hat und die Folgeplatte voll geliftet ist. Danach:

- Handventil-Hebel horizontal auf 'Neutral' stellen.
- Entlüftungsstab unten am Fuß der Pumpe herausdrehen und abnehmen.

Nach Entsperrern der Haltebügeln kann das leere Faß von der *Dyna-Ram* Grundplatte entnommen werden und gegen ein neues, volles ausgewechselt werden.

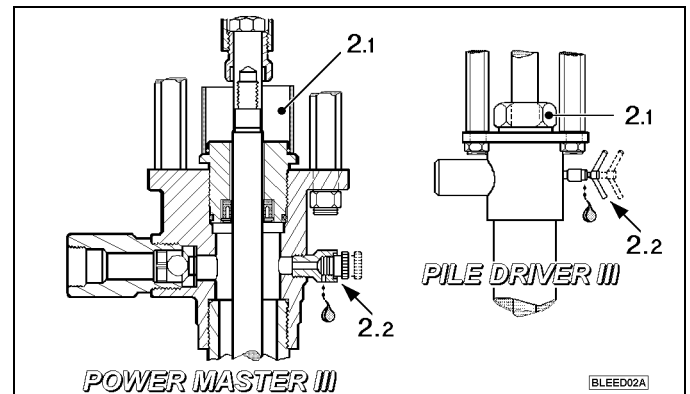
Weitere Schritte zur Durchführung des Faßwechsels:
⇒ Siehe unter Abschnitt 5.2 'Erstinbetriebnahme'.

Warnung



- Hände weg von Folgeplatte, Faßrand sowie dem Raum unterhalb der Folgeplatte der Pressvorrichtung beim Absenkvorgang.

Hinweise: Bei hochviskosen Medien kann unter Umständen die Aufnahmeöffnung des Entlüftungsstabes durch das Fördermedium verstopft sein, daß die eingeschlossene Luft unterhalb der Folgeplatte nicht entweichen kann. Die Öffnung ist dann mittels des stabförmigen Endes des Entlüftungsstabes freizumachen. Nach dem Faßwechsel und Entlüften der Folgeplatte können sich ferner Lufteinschlüsse im Medium innerhalb des Pumpenrohres gebildet haben; unter Umständen kann das auch während des Betriebes auftreten. Zur Beseitigung von Lufteinschlüssen ist das Pumpenrohr mit einem Entlüftungsventil ausgestattet.



Entlüftungsventil des Pumpenrohres

Zur Beachtung: Vor Entlüftung des Pumpenrohres, Antriebsluftdruck für die Pumpe reduzieren; den Druck gerade so hoch einstellen, daß die Pumpe anfahren kann, wenn das Ventil geöffnet ist.

- Rändelschraube (*PMIII*) oder Knebelschraube (*PDIII*) vorsichtig lösen (nicht abschrauben), daß die eingeschlossene Luft entweichen kann. Sobald Material hervortritt, Entlüftungsventil sofort wieder fest verschließen.



Warnung

Zulässigen Arbeitsdruck von *Dyna-Ram*, Luftmotor / Faßpumpe sowie von Systembauteilen nicht überschreiten.

Betrieb

Außerbetriebsetzung

Bei Außerbetriebsetzung der Pumpe für einen längeren Zeitraum und Verarbeitung von Medien, welche während des Zeitraumes der Stillsetzung altern und aushärten können, ist die Pumpe (Pumpenrohr) sowie *Dyna-Ram* Folgeplatte gründlich zu reinigen; ggf. kann es auch erforderlich sein, das Pumpenrohr zum Zwecke der Reinigung zu demontieren.

ACHTUNG

Wurde das Pumpenrohr mit einem Medium gespült, das Korrosion verursachen kann, so ist das Pumpenrohr anschließend sofort mit Öl zu spülen, bevor die Pumpe stillgelegt/eingelagert wird.

5.4 Inspektion und Wartung

Inspektions- und Wartungsarbeiten dürfen nur durch geschultes, qualifiziertes Personal durchgeführt werden.

Warnung.



Hände weg vom Unterteil (Saugeinlaß der Pumpe) und von allen Austrittsöffnungen für das Medium.
Keine Demontagen vornehmen wenn Pumpe in Betrieb ist und Pumpe / Antrieb sowie das System noch unter Druck stehen.

- Regelmäßig *Dyna-Ram* Folgeplatte inspizieren.

Abgenutzte Folgeplattenringe auswechseln.

Wenn die Folgeplatte offensichtlich beschädigt ist oder schadhafte zu sein scheint, Faßpumpe umgehend außer Betrieb setzen. *Dyna-Ram* sowie Pumpe von der Luftversorgung abkuppeln.

Inspektion und Wartung der Pumpe

⇒ Siehe Betriebsanleitung der betreffenden Pumpe, sowie Instruktionen der Herstellers/Lieferers der kompletten Faßpumpenanlage.

Inspektion und Wartung von Komponenten der Faßpumpe und des Systems:

⇒ Siehe Instruktionen des Herstellers/Lieferers der Ausrüstung.

Allgemein:

- Bei Anwendung einer Druckluft-Wartungseinheit: Regelmäßig sowie rechtzeitig Kondensat aus dem Filterbehälter ablassen.
Regelmäßig sowie rechtzeitig Öl im Ölerbehälter ergänzen.
- Regelmäßig Schraubverbindungen und Schläuche des Fördersystems prüfen, ob diese fest verschraubt und dicht sind. Beschädigte Schläuche auswechseln.
- Faßpumpe außen sauber halten. Alle Schilder müssen gut lesbar bleiben. Pumpe vor Inbetriebsetzung auf äußerlich erkennbare Schäden oder Mängel prüfen.

5.5 Instandhaltung

Vorbeugende Instandhaltung durch rechtzeitiges Auswechseln von Verschleißteilen, insbesondere von Dichtungen und Ventilen, ist zu empfehlen. Die Standzeit ist abhängig von der Betriebszeit, vom Fördermedium sowie von der Beanspruchung.

Instandhaltungs- und Reparaturarbeiten nur durch qualifiziertes, geschultes Personal ausführen lassen.

Steht dem Anwender für diese Arbeiten kein Personal zur Verfügung, bitte mit Lincoln GmbH, Abt. Kundendienst in Verbindung setzen.

⇒ Anschrift / Telefon siehe Fußzeile.

5.6 Störungen; Ursachen und Beseitigung

Ggf. erforderliche Reparaturarbeiten nur durch qualifiziertes, geschultes Personal ausführen lassen.



Warnung

- Faßpumpe nicht demontieren, wenn Luftmotor, Pumpenrohr sowie das Fördersystem unter Druck stehen.
- Hände weg vom Unterteil (Saugeinlaß) des Pumpenrohres, wenn Pumpe in Betrieb ist.
- Bei Justierungen, welche Druckänderungen bewirken, stets den zulässigen Betriebsdruck der Pumpe/Anlage einhalten. Zulässigen Betriebsdruck nicht überschreiten.

Wenn zur Behebung einer Störungsursache eine Reparatur der Pumpe erforderlich ist:

– Pumpe umgehend außer Betrieb nehmen und instand setzen lassen.

Wenn angenommen werden muß, daß die Pumpe mit einem unzulässig hohen Druck gefahren wurde, Pumpe an Lincoln GmbH zur Prüfung und Instandsetzung senden.

⇒ Anschrift / Telefon siehe Fußzeile.

ACHTUNG

Wenn die Pumpe mit zu hoher Hubfrequenz arbeitet, z. B. plötzliches 'Durchlaufen' ohne zu fördern, zunächst die Pumpe umgehend abschalten.

'Checkliste' zur Ermittlung diverser, möglicher Störungsursachen und Abhilfe:

⇒ Siehe Folgeseite.

6. Instandsetzung

Bei der *Dyna-Ram* Pressvorrichtung ist die Reparatur auf das Auswechseln der Folgeplattenringe beschränkt. Weitere Reparaturen an der *Dyna-Ram* sowie der Pumpe sind qualifiziertem, geschultem Servicepersonal vorbehalten.

Dyna-Ram Pressvorrichtung & Faßpumpe

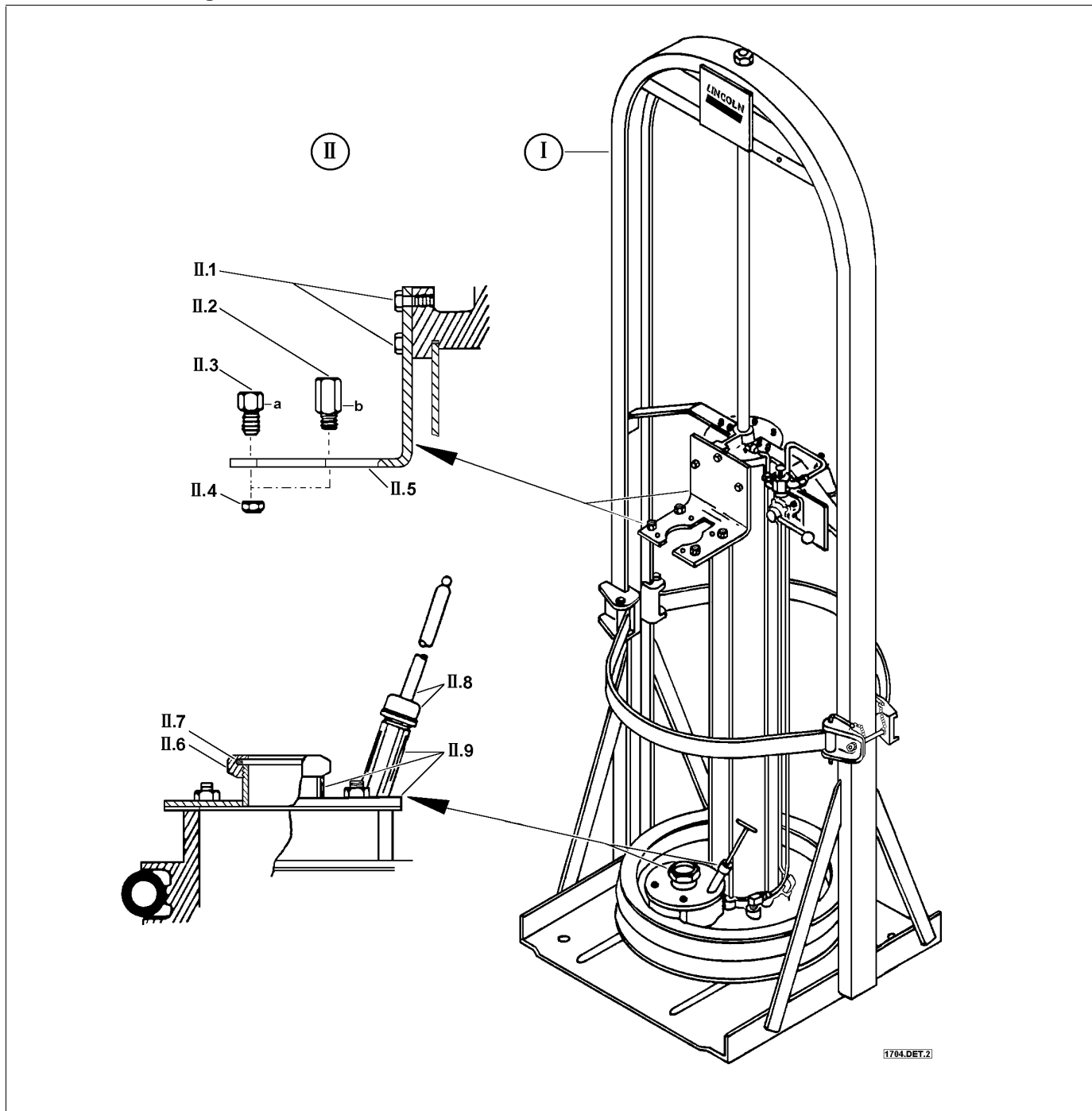
Störungen; Ursachen und Beseitigung - Checkliste -

Störung	Mögliche Ursache	Abhilfe
Pumpe läuft nicht an. Luftmotor startet nicht.	Luftversorgung unterbrochen. Luftversorgung mangelhaft. (Luftdruck zu gering). Fremdkörper im Pumpenrohr. Fremdkörper hat Komponenten der Förderleitung (z. B. Fadenpistole / Mundstück) verstopft. Sonstige	Prüfen, ob Luftversorgung generell abgestellt wurde; anderenfalls Unterbrechung in Zuleitung zur Pumpe auffinden und beseitigen. Wenn der Antriebsluftdruck zu niedrig eingestellt ist, Druck mittels Luftdruckregler vorsichtig erhöhen. Pumpe abstellen und druckentlasten. Siehe Betriebsanleitung der Pumpe Pumpe abstellen und Leitung druckentlasten. Teile demontieren und reinigen. Restriktionen beseitigen. Siehe Betriebsanleitung der Pumpe
Pumpe (Luftmotor) bläst bei Stillstand lfd. Luft aus Schalldämpfer ab.	Diverse	Siehe Betriebsanleitung des Pumpenantriebes (Luftmotor).
Pumpe läuft ungleichmäßig schnell; bei Anstieg der Hubfrequenz keine Zunahme des Förderstromes	Fördermedium läßt sich nicht einwandfrei ansaugen, da zu hochviskos oder ggf. auch Hubfrequenz zu hoch. Unter Umständen Viskositätsanstieg des Mediums durch Temperaturabfall. Lufteinschlüsse im Pumpenrohr Fördermedium geht zur Neige; Pumpe saugt ab und zu Luft mit an. Handventil-Hebel der <i>Dyna-Ram</i> auf Position 'Neutral' gestellt.	Den Anpreßdruck der <i>Dyna-Ram</i> Folgeplatte erhöhen oder ggf. den Antriebsluftdruck der Pumpe reduzieren. Unter Umständen ist das Fördermedium zu temperieren. Pumpenrohr entlüften. Pumpe abstellen. Faß wechseln Pumpe abstellen. Folgeplatte entlüften. Pumpenrohr entlüften.
Pumpe läuft dauernd, ohne daß ein Auslaßventil geöffnet ist.	Faß ist leer bei 'Durchlaufen' mit überhöhter sowie steigender Hubfrequenz. Folgeplatte hängt fest. Faß verbeult. Förderleitung / -system undicht (Leckage). Sonstige	Pumpe abstellen. Faß wechseln. Pumpe abstellen. Faß wechseln. Pumpe abstellen. Leckage beseitigen. Siehe Betriebsanleitung der Pumpe.
Pumpe bringt bei gleichen Konditionen gegenüber vorher weniger Menge sowie geringeren Druck und läuft nach bei geschlossenem Förderauslaß.	Pumpenrohr (z.B. Ventile / Dichtungen/ Kolben) defekt / abgenutzt.	Pumpe abstellen und druckentlasten. Siehe Betriebsanleitung der Pumpe.
Material quillt an den Abstreifringen der <i>Dyna-Ram</i> Folgeplatte vorbei.	Anpreßdruck der Folgeplatte zu hoch. Faß leicht verbeult. Folgeplattenringe abgenutzt.	Anpreßdruck reduzieren. Keine. Ggf. Anpreßdruck reduzieren oder Faß wechseln. Nach Faßentleerung umgehend Folgeplattenringe erneuern.
Fördermedium dringt aus der Stopfbuchsenabdichtung des Pumpenrohres hervor.	Dichtungen der Stopfbuchse im Auslaßgehäuse vom Pumpenrohr abgenutzt. Fördermedium nicht mit den Dichtungen kompatibel.	Pumpe abstellen und druckentlasten. Siehe Betriebsanleitung der Pumpe. Pumpe abstellen und druckentlasten. Materiallieferanten konsultieren. Ggf. andere Dichtungswerkstoffe vorsehen.

Hinweis: In anderen Fällen, wenn der Fehler nicht gefunden oder beseitigt werden kann, mit Kundendienst des Lieferers in Verbindung setzen und Problem schildern..

Pressvorrichtungen Nr. 83274 & Nr. 1704

Ersatzteilzeichnung 1 von 3



- I & II** = Nr. 1704 Pressvorrichtung Ser. H für Power Master III Pumpe
I = Nr. 83274 Pressvorrichtung Ser. L für Pile Driver III Pumpe
II = Nr. 83732 Halterungs-Garnitur Pos. II.1 bis II.9

Hinweis: Die Halterungs-Garnitur 83732 ist nur Bestandteil der Pressvorrichtung Nr. 1704 und dient zur Befestigung der Pumpen-Baureihe Power Master.

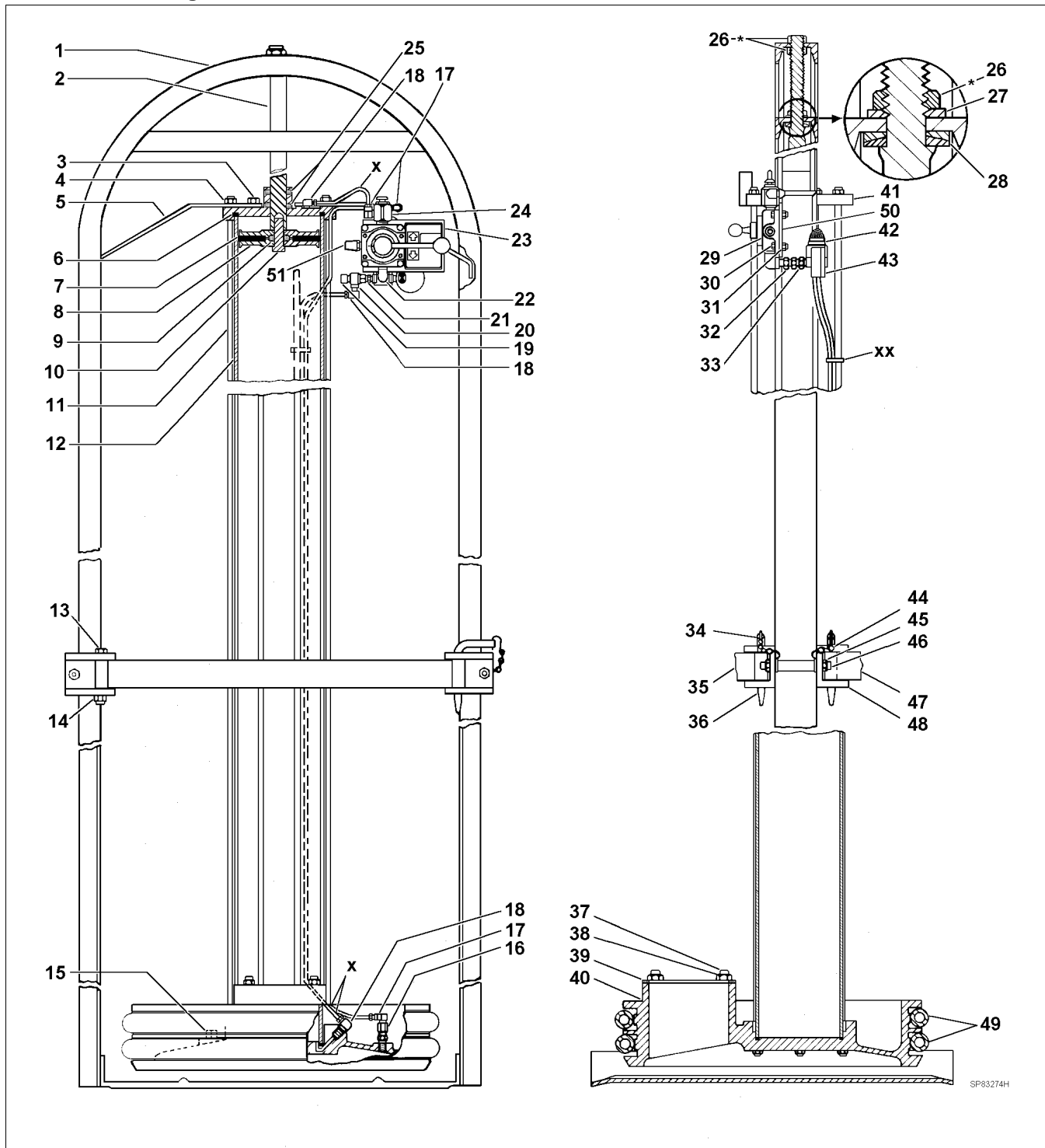
- a** Adapter (4 Stk.) II.3 für Power Master
b Adapter (4 Stk.) II.2 für Power Master III

II Halterungs-Garnitur Nr. 83732			
Pos.	Benennung	Stk.	Sachnummer
II.1	Schraube	3	50044
II.2	Adapter (b)	4	242328
II.3	Adapter (a)	4	16326
II.4	Mutter	4	51014
II.5	Konsole	1	243329
II.6	Überwurfmutter	1	13266
II.7	O-Ring (Viton)	1	34611
II.8	Entlüftungsstab	1	93075
II.9	Adapterplatte	1	91629

Pressvorrichtung Nr. 83274 Ser. L

(Bestandteil von Modell 1704)

Ersatzteilzeichnung 2 von 3



x Luftverbindungsleitungen
Polyethylen-Kunststoffrohr Ø 1/4" x 0,062" Wandstärke
Arbeitsdruck 10 bar, Berstdruck 28 bar

Hinweis:

Leitungen jeweils nach Bedarf ablängen.

xx Nylon-Kabelbinder an 5 Stellen.

- Zur Beachtung -

* Bei Re-Montage muß die Folgeplatte genau zwischen den Schenkeln des U-Profilrahmens zentriert sein, bevor die drei Muttern Pos. 26 angezogen werden dürfen. Zunächst die untere Mutter festziehen und erst danach die beiden oberen Muttern gleichzeitig festziehen.

Pressvorrichtung Nr. 83274 Ser. L (Bestandteil von Modell 1704)

Stückliste

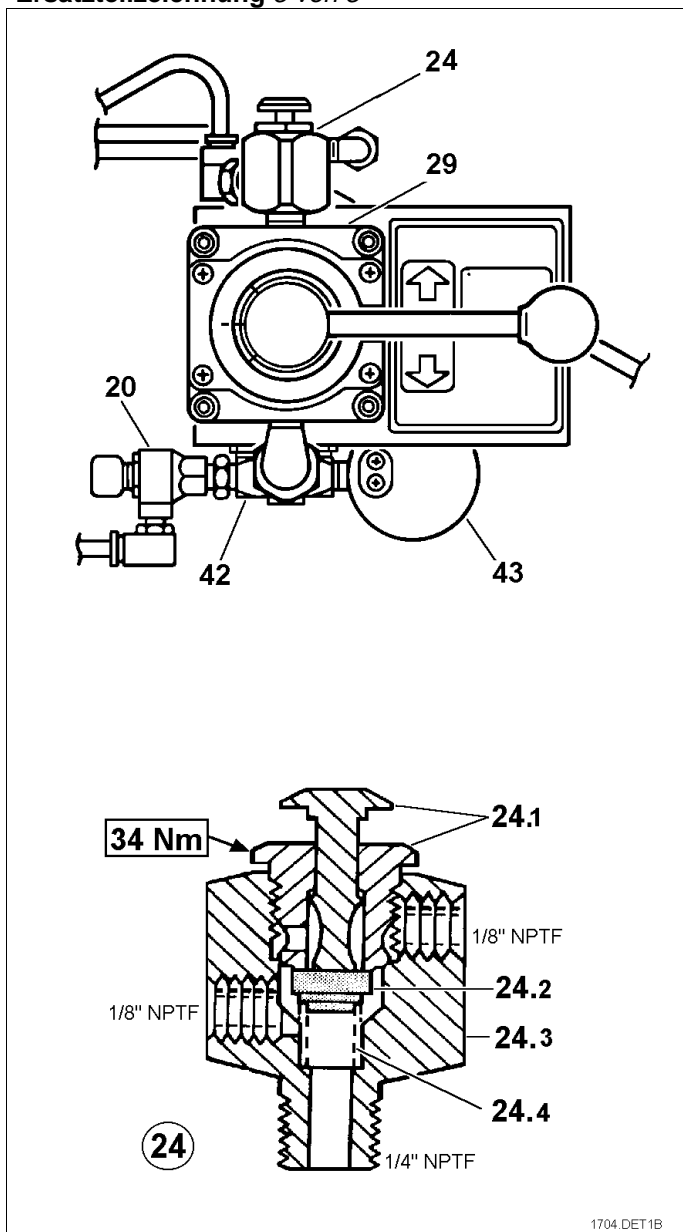
Pos.	Benennung	@	Stk.	Sachnummer
1	GESTELL		1	91919
2	KOLBENSTANGE		1	236837
3	SCHRAUBE		2	50130
4	MUTTER		12	51001
5	FÜHRUNGSWINKEL		1	360284
6	ZYLINDERKOPF-DICHTUNG	●	2	33044
7	KOLBENPACKUNG	●	1	34242
8	KOLBENSCHLEIFE		2	40544
9	O-RING (Buna-N)	●	1	34174
10	SCHRAUBE		1	50108
11	GEWINDESTANGEN		6	13268
12	LUFTZYLINDER		1	61438
13	SCHRAUBE		2	50895
14	MUTTER		2	51007
15	VERSCHLUSS-SCHRAUBE		1	67346
16	RÜCKSCHLAGVENTIL		1	83995
17	STECKVERSCHRAUBUNG, 90°		3	241679
18	STECKVERSCHRAUBUNG, 90°		3	241382
19	WINKELSTÜCK		1	20012
20	ENTLÜFTUNGSVENTIL		1	70361
21	NIPPEL		1	10772
22	WINKELSTÜCK		1	67325
23	WINKELFÜHRUNG MIT GRUNDPLATTE		1	237873
24	LUFTVENTIL		1	83784
25	V-PACKUNG (Buna-N)	●	2	34229
26	MUTTER		3	51008
27	SCHEIBE		1	48217
28	SCHEIBENSATZ (2 Scheiben)		1	236836
29	HANDVENTIL		1	237588
30	SCHRAUBE		4	50051
31	MUTTER		4	51412
32	NIPPEL		1	10462
33	DREHVERSCHRAUBUNG		1	66645
34	S-HAKEN		4	68592
35	HALTEBÜGEL, vorne		1	360278
36	ARRETIERBOLZEN		2	16530
37	STIFTSCHRAUBE		4	50548
38	MUTTER		4	51085
39	DICHTUNG ('Vellumoid')	●	1	33072
40	FOLGEPLATTE		1	40813
41	ZYLINDERKOPF		1	40511
42	LUFTDRUCKREGLER		1	602003
43	MANOMETER		1	247844
44	KETTE		2	68593
45	MUTTER		4	51066
46	BOLZENSCHRAUBE		2	14247
47	HALTEBÜGEL, hinten		1	360279
48	HALTERUNGSKLAUE		4	40822
49	ABSTREIFRING, (Buna-N, Decke Neopren)	●	2	69530
50	GRUNDPLATTE	©	1	249534
51	SCHALLDÄMPFER	©	1	241691

@ ● Zur Ersatzteilhaltung empfohlen

© geändert

Pressvorrichtung Nr. 83274 Ser. L (Bestandteil von Modell 1704)

Ersatzteilzeichnung 3 von 3



Steuerventil der Pressvorrichtung

Pos. 29 Handventil Nr. 237588

Handhebel-Position

<i>horizontal</i>	Stellung 'Neutral'
<i>oben</i>	Stellung 'Liften'
<i>unten</i>	Stellung 'Senken'

Pos. 24 Luftventil Nr. 83784

Zur Belüftung des Raumes unterhalb der Folgeplatte beim Ausfahren der Folgeplatte aus dem Faß. Der Ventilknopf ist beim Liften manuell zu betätigen.

Pos. 42 Luftdruckregler Nr. 602003

Zur Einstellung Luftdruckes für den Anpreßdruck der Folgeplatte auf das Fördermedium im Faß.

Der Regler ist werkseitig auf ~ 3 bar eingestellt.

Im Bedarfsfalle kann der Druck verändert werden.

Der Luftdruck wird durch Manometer Pos. 43 angezeigt.

Zur Beachtung:

Der Luftdruck darf 7 bar nicht überschreiten.

Pos. 24 Luftventil Nr. 83784

24.1	Ventilknopf-Garnitur	Nr. 93502
24.2	Ventilpackung	Nr. 34143
24.3	Ventilkörper	Nr. 14469
24.4	Druckfeder	Nr. 55161

Anschluß der Entlüftungsleitung zur Folgeplatte am oberen, rechten (siehe Abb.) Gewindeanschluß im Ventilkörper.

Zur Beachtung: Bei Re-Montage Stopfbuchschraube mit Drehmoment 34 Nm festziehen.