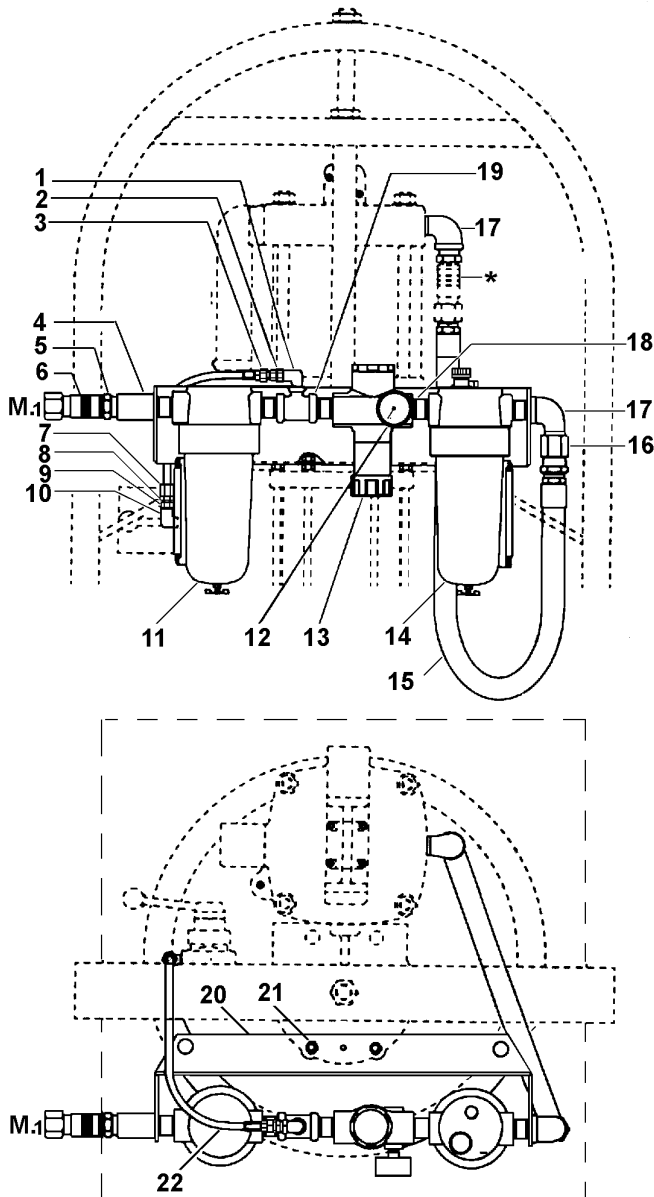


Wartungseinheit Modell 84141 für Pressvorrichtungen Nr. 1704 &amp; Nr. 83274

### Katalog



M.1 Luftanschluß (Schnellkupplung) 3/4" NPTF innen

#### Druckluft-Wartungseinheit Nr. 84141

Baugruppe mit DN20 (3/4") Filter, Regler &amp; Manometer, Öl, sowie Konsole und Anschlußteilen für Pressvorrichtung mit druckluftbetriebener Pumpe.

Primär-Luftdruck: max. 17 bar

Sekundär-Luftdruck: 0,3 - 10 bar regulierbar

Filter: 50 µm

 Ölbehälter-Fassungsvermögen: ~ 945 cm<sup>3</sup>

Arbeitstemperatur: -18° C bis +79° C

Zur Beachtung: Bei Temperaturen unter + 2° C darf nur kondensatfreie Druckluft angewendet werden.

#### Stückliste

Pos.	Benennung	Stk.	Sach-Nr.
1	WINKELSTÜCK	1	67325
2	REDUZIERNIPPEL	1	10461
3	DREHVERSCHRAUBUNG	1	66649
4	MUFFE	1	67153
5	STECKNIPPEL	1	653112
6	LUFTSCHNELLKUPPLUNG	1	655012
7	ÜBERWURFMUTTER	2	12615
8	SCHLAUCHSTUTZEN	2	12614
9	REDUZIERNIPPEL	1	10461
10	WINKELSTÜCK	1	67325
11	LUFTFILTER	1	602112
12	MANOMETER	1	247844
13	LUFTDRUCKREGLER	1	602013
14	LUFTÖLER	1	602212
15	LUFTSCHLAUCH	1	237152
16	DREHVERSCHRAUBUNG	1	66895
17	WINKELSTÜCK	2	67062
18	ROHRDOPPELNIPPEL	5	67274
19	T-STÜCK	1	67434
20	KONSOLE	1	360620
21	MUTTER	2	51001
22	SCHLAUCH (siehe unten)	1	@

#### Hinweise

@ Pos. 22 Schlauch Typ 71900 auf ca. 0,46 m ablängen und Schlauchenden mit schraubbaren Schlaucharmaturen (Pos. 7 &amp; 8) versehen.

\* Stecknippel &amp; Luftschnellkupplung (siehe Abbildung) sind Bestandteile vom Pumpenantrieb.