

Katalog

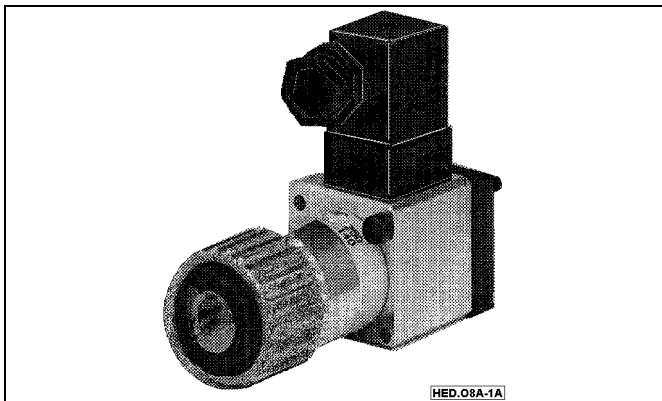


Abb.: Druckschalter Nr. 234-13162-8 mit Leitungsdose

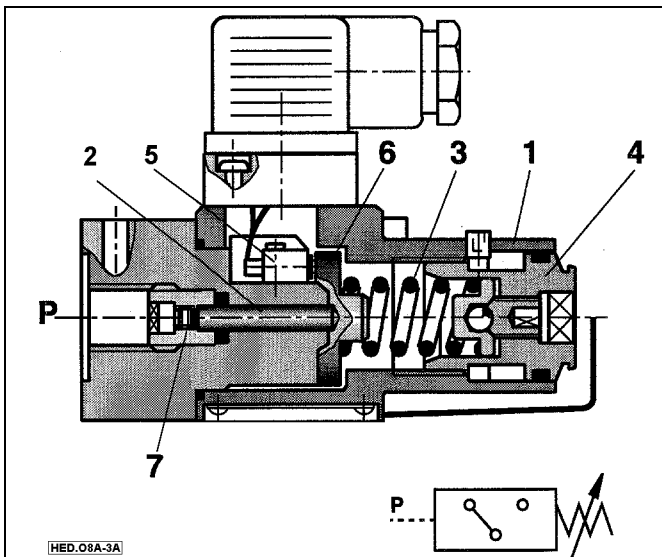
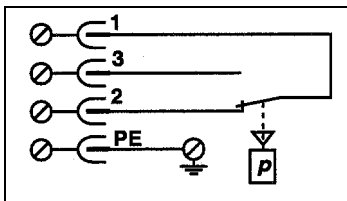


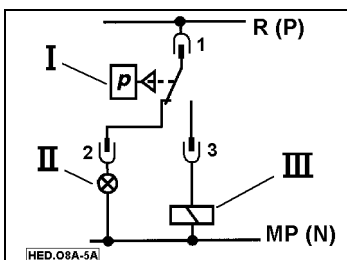
Abbildung zur Funktionsbeschreibung

Legende:

Pos.	Benennung
1	Gehäuse
2	Einbausatz mit Kolben
3	Druckfeder
4	Einstellelement
5	Mikroschalter
6	Federteller
7	Düse



Anschlußbelegung des Druckschalters



Anwendung:
Nebenstehende Abbildung zeigt ein Schaltbeispiel.

- I Druckschalter
- II Kontroll-Lampe
- III Arbeitsrelais

Hydro-elektrischer Druckschalter Nr. 234-13162-8

Einstellbereich 4-100 bar

- für Rohrleitungseinbau
- Verstellelement: Drehknopf mit Skala

Funktionsbeschreibung

Der Druckschalter HED 8 OA ist ein Kolbendruckschalter. Er besteht im wesentlichen aus Gehäuse (1), Einbausatz mit Kolben (2), Druckfeder (3), Einstellelement (4) und Mikroschalter (5).

Liegt der zu überwachende Druck unterhalb des eingestellten Wertes, ist der Mikroschalter betätigt. Der zu überwachende Druck steht über die Düse (7) am Kolben (2) an. Der Kolben (2) stützt sich auf dem Federteller (6) ab und wirkt gegen die stufenlos einstellbare Kraft der Druckfeder (3). Der Federteller (6) überträgt die Bewegung des Kolbens (2) auf den Mikroschalter (5) und gibt diesen bei Erreichen des eingestellten Druckes frei. Dadurch wird je nach Schaltungsaufbau der elektrische Stromkreis ein- oder ausgeschaltet. Der mechanische Anschlag des Federtellers (6) schützt den Mikroschalter (5) bei plötzlichem Druckabbau vor mechanischer Zerstörung und verhindert bei Überdruck ein Auf-Block-Gehen der Druckfeder (3).

Der Stellknopf (4) mit Skala ermöglicht die Justierung des Einstelldruckes.

Die Schaltdruckdifferenz des Druckschalters beim unteren Schaltdruck ist der Abbildung auf der Folgeseite zu entnehmen.

Technische Daten	
Betriebsdruck	max. 350 bar
Einstellbereich	4 bar bis 100 bar
Dichtungswerkstoff	NBR
Druckflüssigkeit	Mineralöl (HL, HLP) nach DIN 51 524
Viskositätsbereich	10 bis 800 mm ² /s
Temperatur (Medium)	-30° C bis +80° C
Verschmutzungsgrad	Max. zulässiger Verschmutzungsgrad der Druckflüssigkeit nach NAS 1638 Klasse 9
Schaltgenauigkeit	Wiederholungsgenauigkeit ist $\pm 1\%$ vom Einstellbereich
Schalhäufigkeit	bis 80 Schaltungen/Minute
Elektr. Anschluß	Steckverbindung nach DIN 43 650 Bauform A, 3-polig + PE
Anschlußquerschnitt	1,5 mm ²
Kontaktbelastung	maximal
Wechselspannung	250 V; 5 A
Gleichspannung	50 V/1 A, 250 V/0,02 A
Schutzart nach DIN 40 050	IP 65
Gewicht	0,8 kg
Anschluß	G 1/4 Innengewinde

Achtung. Die Druckflüssigkeit muß mit den NBR-Dichtungen des Druckschalters kompatibel sein.

Hinweis

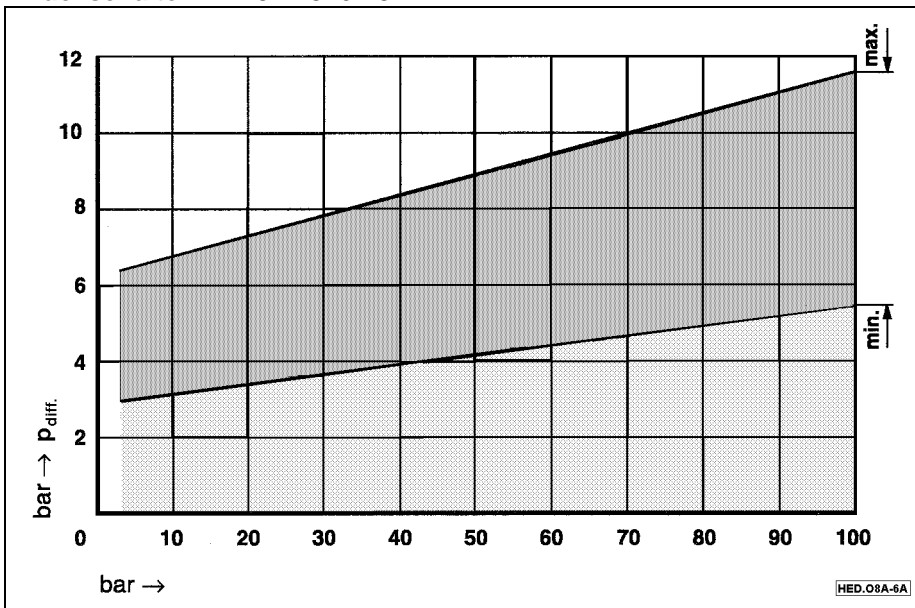
Elektr. Anschluß: Leitungsdose DIN 43650 / ISO 4400 für die Steckverbindung im Bedarfsfall extra mitbestellen.

Zur Erhöhung der Lebensdauer

- Druckschalter schwingungsarm montieren
- vor hydraulischen Druckstößen schützen.
- Bei Gleichspannung, induktiver Belastung eine Funkenlöschung vorsehen.

Katalog

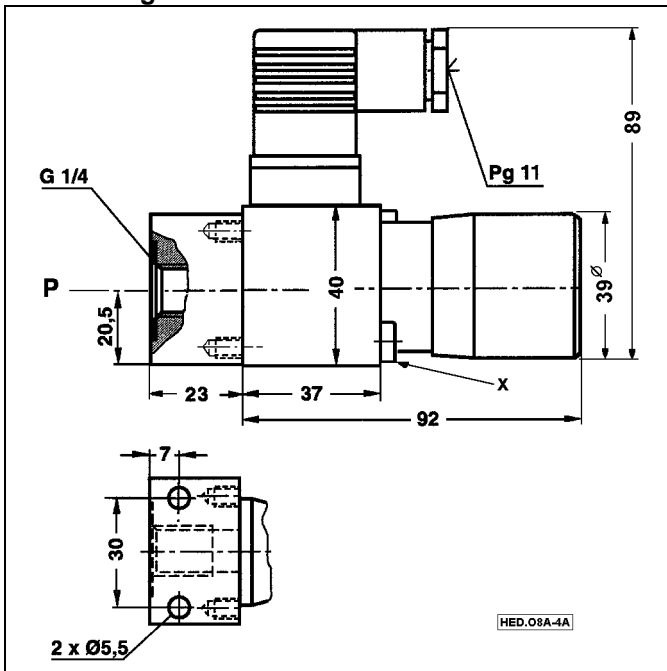
Druckschalter Nr. 234-13162-8



Die nebenstehende Abbildung zeigt die Schaltdruckdifferenz mit Streubereich (min. bis max.) bei unterem Schaltdruck zwischen 4 bar bis 100 bar.

Schaltdruckdifferenz

Abmessungen



Hinweis: Abbildung mit elektr. Leitungsdose DIN 43 650
Leitungsdose nicht im Lieferumfang enthalten.

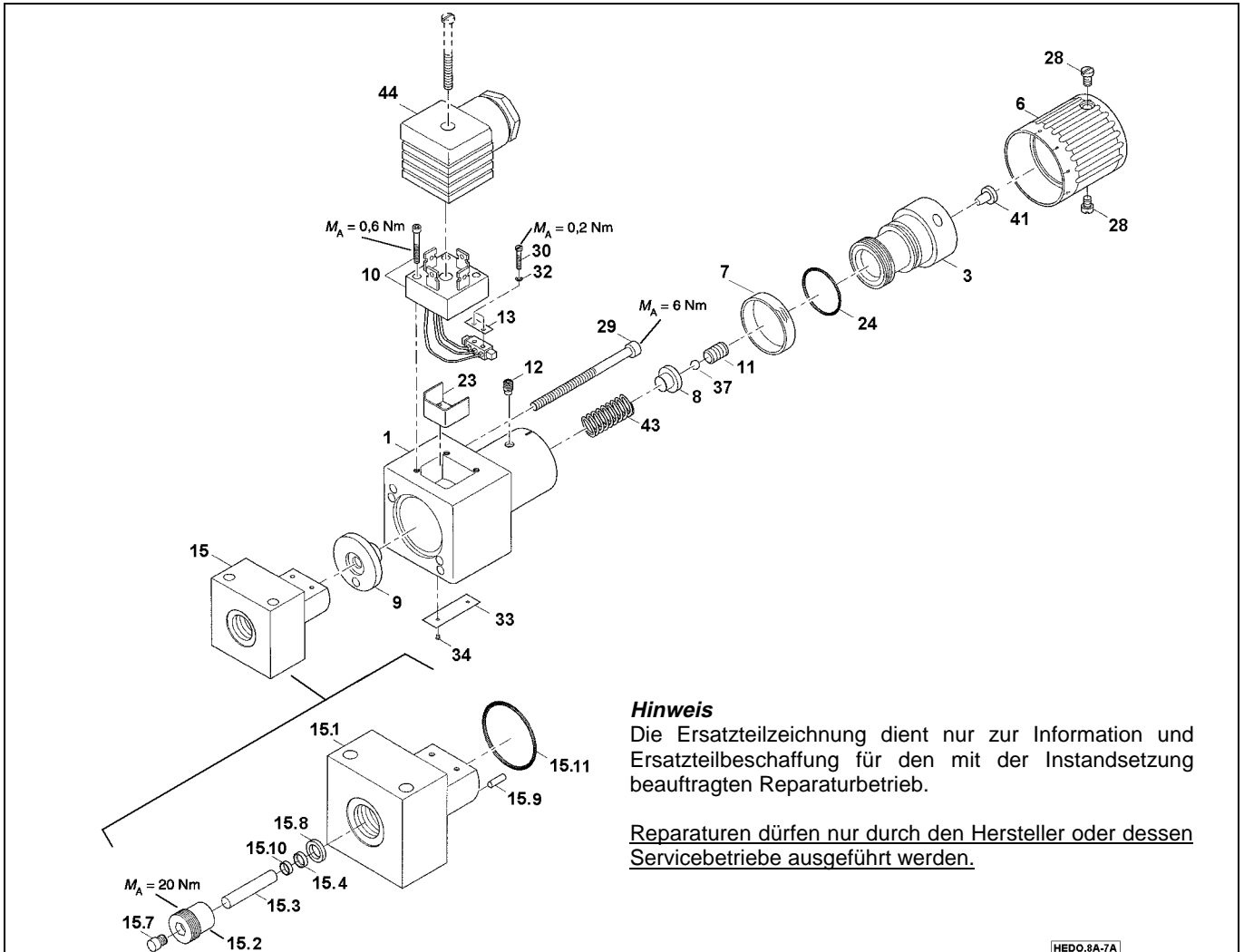
Anmerkung:

Zur Ventilbefestigung sind 2 Schrauben M5x50 DIN912-10.9 erforderlich. Anzugsmoment $M_A = 8,9$ Nm

Katalog

Druckschalter Nr. 234-13162-8 Einstellbereich 4-100 bar

Ersatzteilzeichnung & Stückliste



Hinweis

Die Ersatzteilzeichnung dient nur zur Information und Ersatzteilbeschaffung für den mit der Instandsetzung beauftragten Reparaturbetrieb.

Reparaturen dürfen nur durch den Hersteller oder dessen Servicebetriebe ausgeführt werden.

Pos.	Benennung	Stk.	
1	Gehäuse	1	
3	Spindel	1	
6	Drehknopf	1	
7	Skalenring	1	
8	Federteller	1	
9	Federteller	1	
10	Schalter	1	
11	Gewindestift M8x10	DIN 916	1
12	Gewindestift M5x8	DIN 916	1
13	Platte	PVC	1
15	Einbausatz OA-100	1	
15.1	Flansch, Anschluß G 1/4	1	
15.2	Einsatz	1	
15.3	Stift	1	
15.4	Stangendichtung	NBR	1
15.7	Düse	Ø 0,3 mm	1
15.8	Quadring 7,65x1,78	NBR	1
15.9	Spannhülse 2,5x8	DIN1481	1
15.10	O-Ring	NBR	1
15.11	O-Ring 26,7x1,78	NBR	1

Pos.	Benennung	Stk.	
23	Einsatz	1	
24	O-Ring 18,72x2,62	NBR	1
28	Zylinderschraube M4x4	DIN84	2
30	Zylinderschraube M2x12	DIN84	2
32	Scheibe A2.5 St	DIN125	2
33	Typenschild		1
34	Kerbnagel 2x4 St	DIN1446	2
37	Kugel Ø 5 Kl. III	DIN5401	1
41	Verschlußstopfen	U0 PA	1
43	Druckfeder		1
44	Gerätesteckdose DIN 43 650	Bauform A	*

* Leitungsdose 3-polig + PE Nr. 236-13277-9

Sicherheitshinweise



Elektroanschluß durch Elektrofachkraft ausführen lassen. Bei Anschluß und Inbetriebnahme Betriebsanleitung über Steuerung und angeschlossene Komponenten beachten.



Warnung

Druckschalter nicht aus der Leitung ausbauen, wenn diese unter Druck steht.