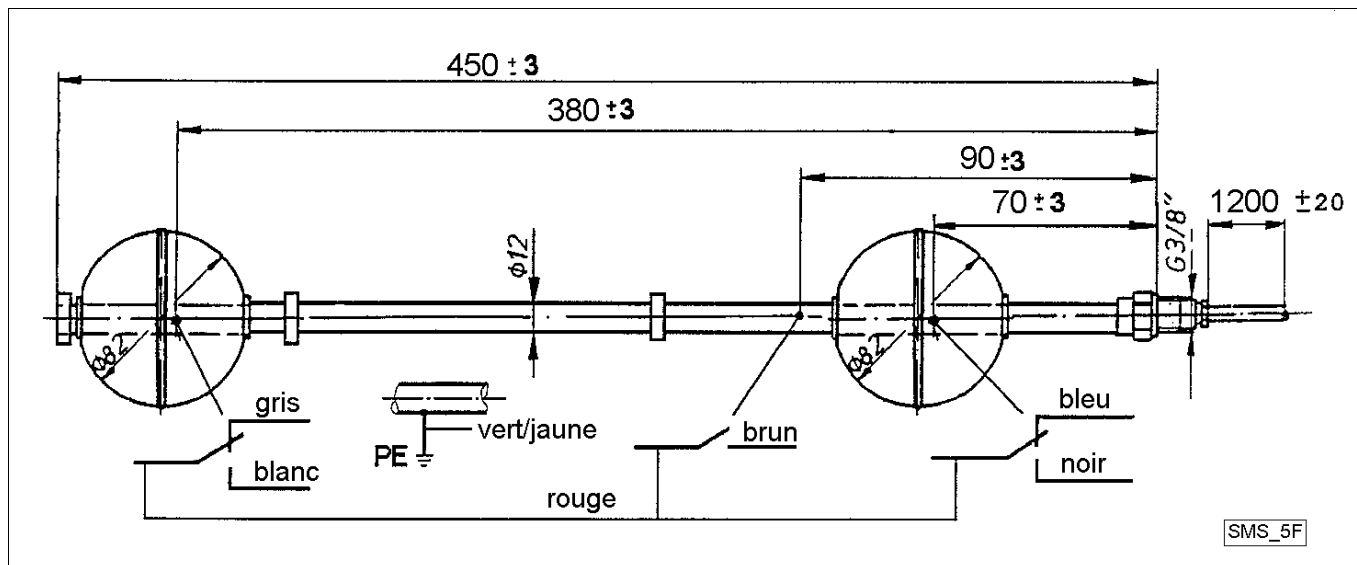


Cotes dimensionnelles et schéma des connexions



Caractéristiques techniques

Tension de commutation maximale:	[V AC/DC]	230
Capacité de coupure maximale:	[VA/W]	60
Courant de coupure maximal:	[A]	1
Température ambiante admissible:	[°C]	-30...+80
Type de protection:		IP65
Matériau du tube coulissant:		laiton
Matériau du flotteur:		acier inoxydable 1.4571
Câble de raccordement:		NYLHY 7 x 0,5 mm ²
Type de raccordement:		voir pompe

Mode de fonctionnement

Les interrupteurs magnétiques sont équipés de contacts à gaz inerte clos hermétiquement. Leur actionnement s'effectue sans usure et sans contact grâce au champ magnétique d'un aimant annulaire se trouvant dans le flotteur. La seule pièce mobile de l'interrupteur magnétique à flotteur est le flotteur qui glisse de manière fiable sur le tube coulissant en même temps que le niveau du fluide varie.

Remarque

La durée de vie de l'interrupteur magnétique dépend énormément des conditions de charge. Comme les données relatives à la capacité de coupure maximale font référence à des charges purement résistives qui ne sont pas toujours garanties en pratique, il est nécessaire d'avoir recours à des *mesures de protection de contacts* correspondantes en cas de charges s'écartant des valeurs mentionnées.

Mesures de protection de contacts

