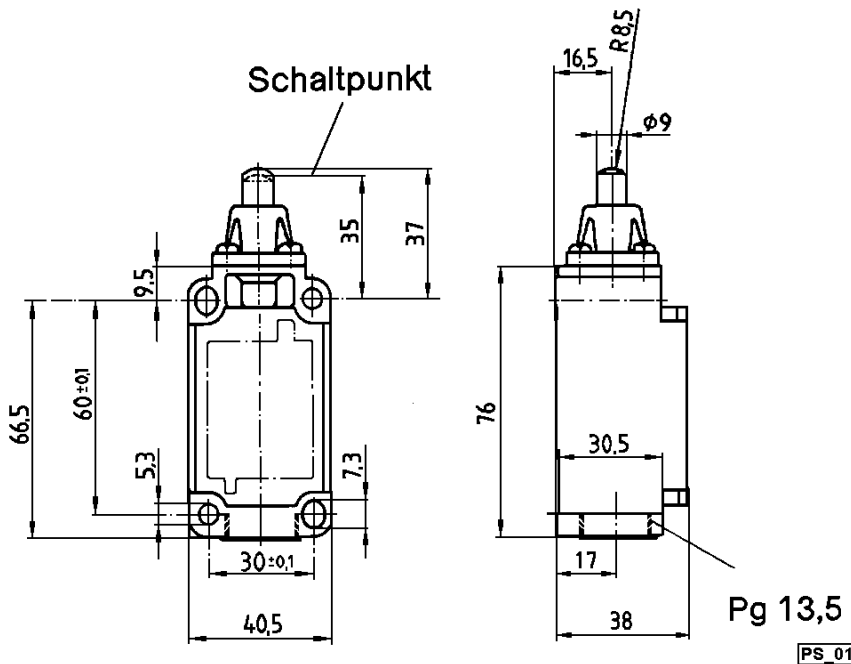
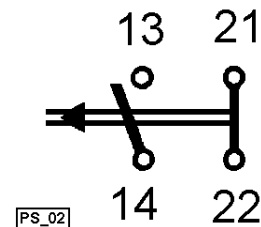


Abmessungen



Anschlußbild



Technische Daten

Gehäusewerkstoff	Glasfaserverstärkter Thermoplast selbstverlöschend
Schutzart nach IEC 529/DIN 40 050	IP67
Leitungseinführung	PG 13,5
Anschlußquerschnitt	max. 2,5 mm ²
	mit Aderendhülse max. 1,5 mm ²
Anschlußart	Schraubanschluß M 3,5
Kontaktmaterial	Feinsilber
Kontaktart	1 S+ 1 Ö
Schaltssystem	Sprungschaltung mit doppelt unterbrechenden Kontakten
Isolation	nach VDE 0110 Gruppe C
Betriebstemperatur	[°C] -30...+80
Nennisolationsspannung U _i	[V] 500,25-60Hz
Dauerstrom I _{th}	[A] 10
Nennbetriebsstrom I _e (AC 11)	[A] 4 (220 VAC)
Kurzschlußfestigkeit	[A] 10 (träg) 16(flink)

Aufbau

Das Gehäuse besteht aus glasfaserverstärktem, schwer entflammbar und selbstverlöschendem Thermoplast. Der Deckel wird ohne Befestigungsschrauben nur durch einfaches Eindrücken und Einrasten in einen Schnappverschluß befestigt. Er läßt sich mit Hilfe eines Schraubendrehers oder eines ähnlichen Werkzeuges leicht wieder abnehmen. Die Deckel- und Stoßeldichtungen sind beständig gegen Benzin und Öl. Außenliegende Metallteile sind aus nicht-rostendem Material oder haben einen geeigneten Oberflächenschutz