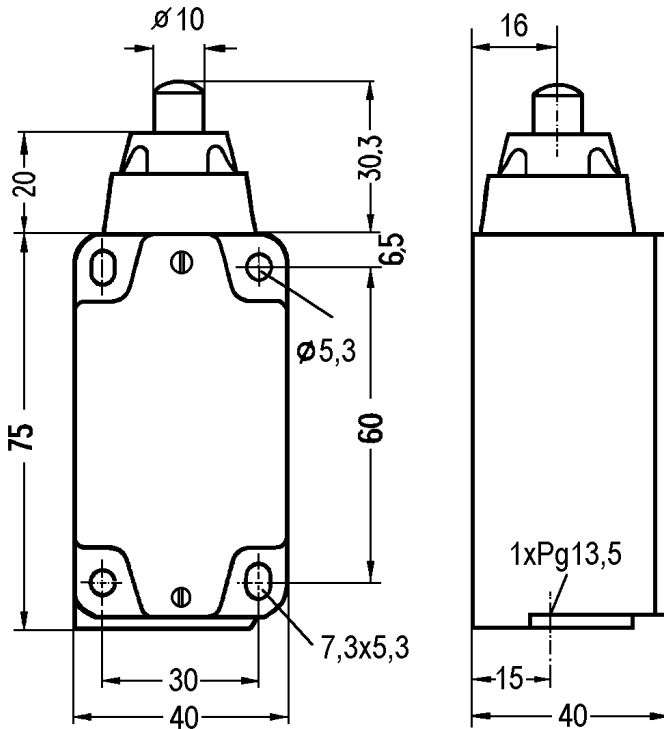
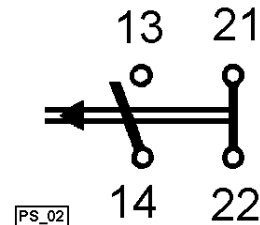


Abmessungen



PS_04

Anschlußbild



Technische Daten

Gehäusewerkstoff.....	Aluminiumdruckguß
Schutzart nach IEC 529/DIN 40 050.....	IP67
Leitungseinführung.....	PG 13,5
Anschlußquerschnitt.....	max. 2,5 mm ² mit Aderendhülse max. 1,5 mm ²
Anschlußart.....	Schraubanschluß M 3,5
Kontaktmaterial.....	Feinsilber
Kontaktart.....	1 S+ 1 Ö
Schaltsystem.....	Sprungschaltung mit doppelt unterbrechenden Kontakten
Isolation.....	nach VDE 0110 Gruppe C
Betriebstemperatur.....[°C].....	-40...+85
Nennisolationsspannung U _i[V].....	500,40-60Hz
Dauerstrom I _{th}[A].....	10
Nennbetriebsstrom I _e (AC 12).....[A].....	10 (230 VAC)
Kurzschlußfestigkeit.....[A].....	10 (träg) 16(flink)

Aufbau

Das Metallgehäuse aus Aluminiumdruckguß ist unempfindlich gegen Schläge, Stöße, heiße Späne usw.. Der Deckel wird mit zwei Schrauben befestigt. Die Deckel- und Stößeldichtungen sind beständig gegen Benzin und Öl.