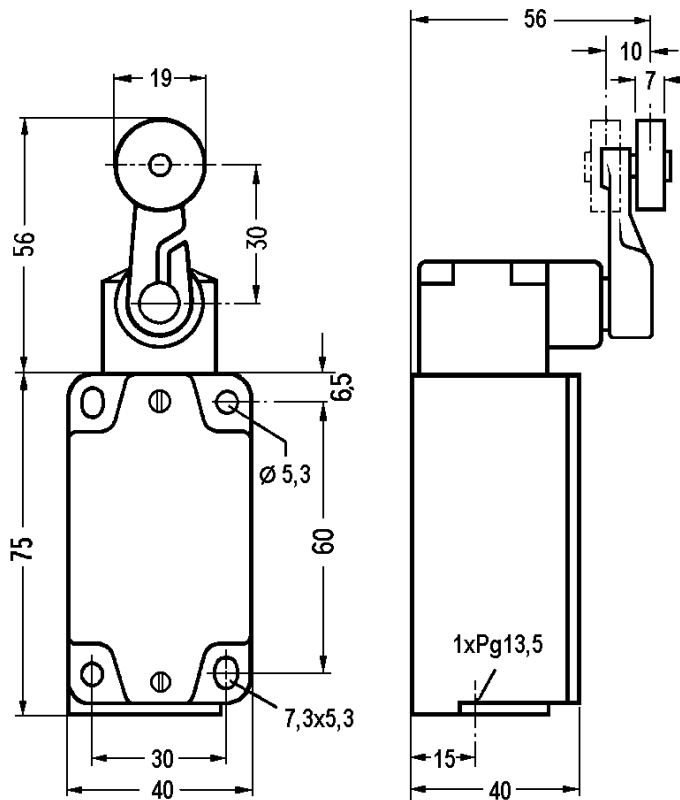
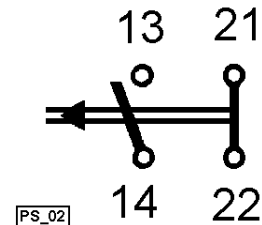


Abmessungen


PS_05

Anschlußbild

Technische Daten

| | |
|---|---|
| Gehäusewerkstoff..... | Aluminiumdruckguß |
| Schutzart nach IEC 529/DIN 40 050..... | IP67 |
| Leitungseinführung..... | PG 13,5 |
| Anschlußquerschnitt..... | max. 2,5 mm ² mit Aderendhülse max. 1,5 mm ² |
| Anschlußart..... | Schraubanschluß M 3,5 |
| Kontaktmaterial..... | Feinsilber |
| Kontaktart..... | 1 S+ 1 Ö |
| Schaltensystem..... | Sprungschaltung mit doppelt unterbrechenden Kontakten |
| Isolation..... | nach VDE 0110 Gruppe C |
| Betriebstemperatur.....[°C]..... | -40...+85 |
| Nennisolationsspannung U _i[V]..... | 500,40-60Hz |
| Dauerstrom I _{th}[A]..... | 10 |
| Nennbetriebsstrom I _e (AC 12).....[A]..... | 10 (230 VAC) |
| Kurzschlußfestigkeit.....[A]..... | 10 (träg) 16(flink) |

Aufbau

Das Metallgehäuse aus Aluminiumdruckguß ist unempfindlich gegen Schläge, Stöße, heiße Späne usw.. Der Deckel wird mit zwei Schrauben befestigt. Die Deckel- und Stoßeldichtungen sind beständig gegen Benzin und Öl.