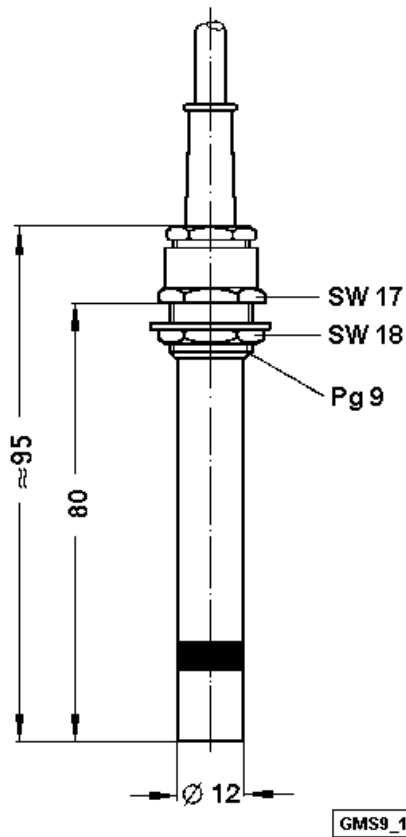


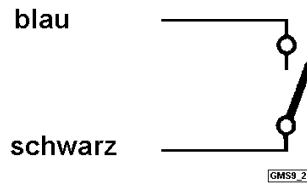
Sach-Nr. 234-13106-1 (Vollmeldung 10XV/B-, 30XV- und 40XB-Behälter)

ABMESSUNGEN



ANSCHLUSSBILD

Schließer



TECHNISCHE DATEN

Maximale Schaltspannung	[V AC/DC]	250
Maximale Schaltleistung	[VA/W]	100
Maximaler Schaltstrom	[A]	2
Zulässige Umgebungstemperatur [°C]		-10...+80
Schutzart		IP 65
Werkstoff Gehäuse		Polyamid glasfaserverstärkt
Anschlußkabel		NYLHY 2 x 0,75 mm ²
Anschlußart		siehe Pumpe

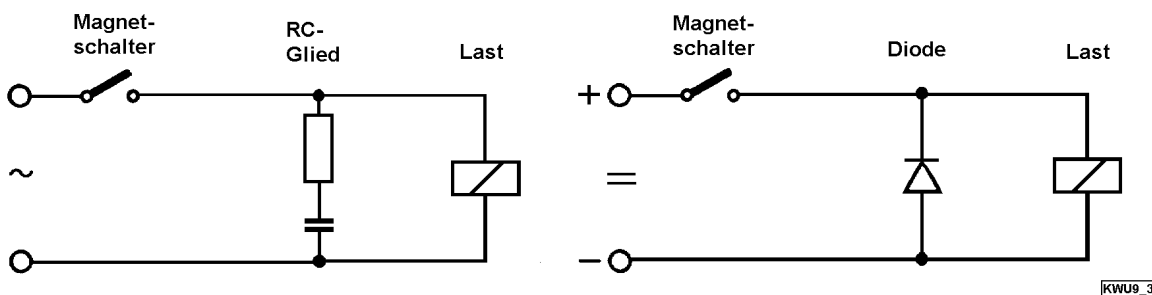
Arbeitsweise

Magnetschalter sind mit hermetisch gekapselten Schutzgas-Kontakten ausgerüstet. Die Betätigung erfolgt vollkommen verschleißfrei und berührungslos durch das Magnetfeld eines Magneten.

Hinweis

Die Lebensdauer des Magnetschalters ist sehr stark von den Lastbedingungen abhängig. Da sich die maximalen Schaltleistungsdaten auf rein resistive Lasten beziehen, die in der Praxis nicht immer gewährleistet werden, sind bei abweichenden Lasten entsprechende *Kontaktschutzmaßnahmen* erforderlich.

Kontaktschutzmaßnahmen



Änderungen vorbehalten