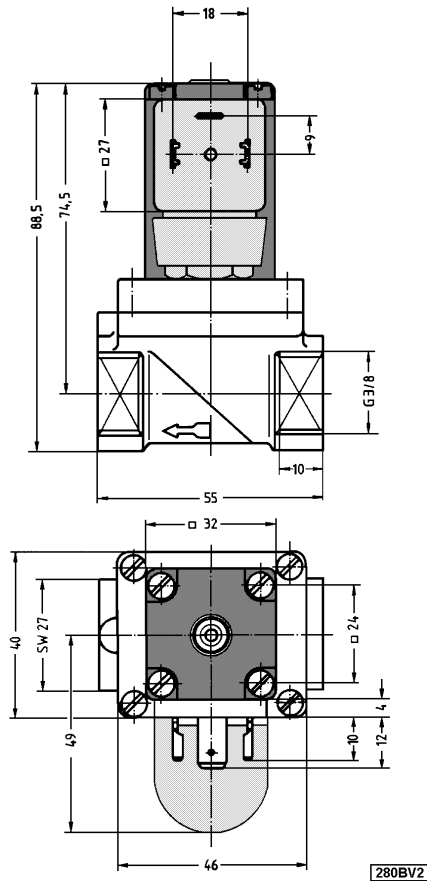
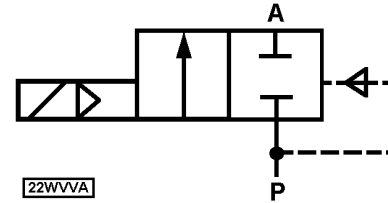


**Abmessungen**



**Schaltzeichen**



**Wirkungsweise**

*2/2-Wegeventil, in Ruhestellung geschlossen, mit 2-Wege-Vorsteuerung.*

Vorgesteuertes Magnetventil mit Servomembran. In Ruhestellung federunterstützt durch Mediumsdruck geschlossen.

In Ruhestellung baut sich über der Servomembran ein Druck auf, der diese nach unten drückt und dadurch das Ventil geschlossen hält. Beim Einschalten wird der Raum über der Servomembran über das Vorsteuerventil entlastet, diese vom Mediumsdruck angehoben und das Hauptventil geöffnet.

Der Elektromagnet ist epoxidharzumpreßt. Dieses Material leitet die Spulenwärme optimal ab.

**Kennwerte**

Nennweite DN	(mm)	13
Kv-Wert	(m <sup>3</sup> /h)	4,0
QNn-Wert	(l/min)	4300
Druckbereich	(bar)	0,2-16
Gewicht	(kg)	0,40

**Technische Daten**

**Ventil**

Einbaulage	beliebig (vorzugsweise Magnetsystem stehend)		
Leistungsanschluß	G 3/8		
Werkstoff Gehäuse	Messing		
Ventil innen	1.4105, 1.4571		
Dichtung	NBR		
Umgebungstemperatur	-10 bis +90C°		
Schaltzeit öffnen	(ms)	ca.50	
schliessen	(ms)	ca.600	

**Technische Daten**

**Antrieb**

Betriebsspannung	(VAC)	siehe Sach Nr.	
Frequenz	(Hz)	50/60	
Leistungsaufnahme Anzug	(VA)	21	
Leistungsaufnahme Betrieb	(VA)	12	
Spannungstoleranz	(%)	+/- 10	
Nennbetriebsart ED	(%)	100	
Schaltdauer	(S/min)	100	
Anschluß	Kabeldose DIN 43 650		
Schutzart mit Kabeldose	IP 65		