

Ausführung 110 VAC Part No. 253-14076-6 & Ausführung 230 VAC Part No. 253-14076-7

Katalog

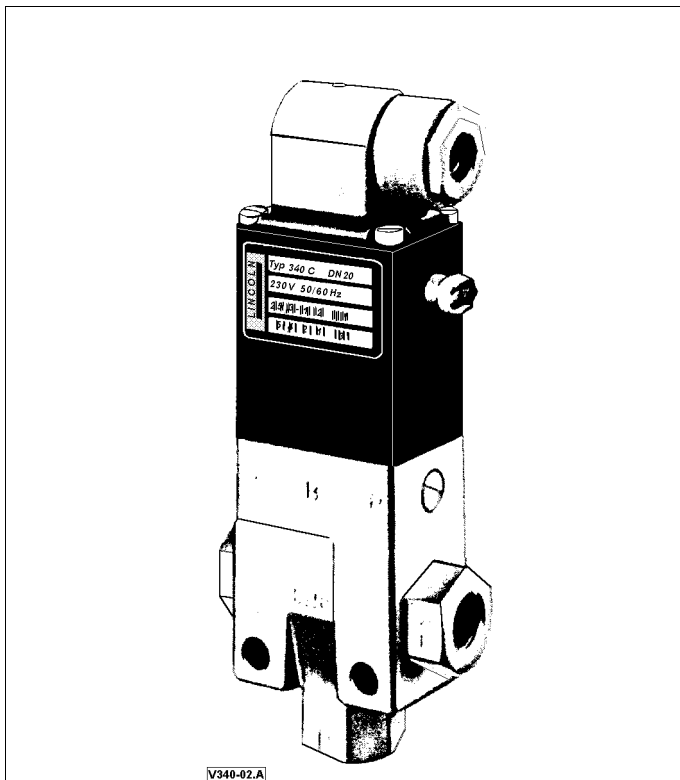


Abb. 3/2-Wege-Magnetventil mit Leitungsdose

3/2-Wege-Magnetventil für Druckluft,
 in Ruhestellung geschlossen und Ausgang 'A' entlastet.
 Vorgesteuertes 3-Wege-Magnetventil mit Servokolben;
 Klappanker-Vorsteuerung.

Arretierbare Handbetätigung serienmäßig.

Magnetraum durch Trennmembrane vom Betriebsmedium getrennt.

Der Elektromagnet ist epoxidharzumpreßt. Dieses Material leitet die Spulenwärme optimal ab.

Das Magnetventil ist für Betriebsspannung von 110-120 VAC oder 220-240 VAC lieferbar.

Technische Daten siehe Tabelle.

Steckverbindung nach DIN 43 650 / ISO 4400.

Hinweis. Die Leitungsdose ist nicht im Lieferumfang enthalten und ist im Bedarfsfalle extra mitzubestellen:

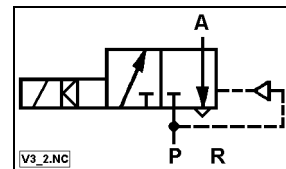
Anschlußfertige Leitungsdose mit Schutzbeschaltung und Leuchtdiode, 3-adriges Kabel, 3 m lang.

Leitungsdose 110-120 VAC

Sach-Nr. 236-13869-3

Leitungsdose 220-240 VAC

Sach-Nr. 236-13869-4



Schaltzeichen

Technische Daten

Kennwerte		Antrieb	
Nennweite	DN12	Betriebsspannung	
Druckbereich	0,5 bar bis 16 bar	Ventil Nr. 253-14076-6	110-120 VAC
Durchflußwert (Luft) QNn	2800 l/min	Ventil Nr. 253-14076-7	220-240 VAC
Leitungsanschluß	G ½ ISO 228	Spannungstoleranz	± 5 %
Gewicht	1,2 kg	Frequenz	50/60 Hz
<i>Ventil</i>		Leistungsaufnahme	Anzug 30 VA
Einbaulage	beliebig		Betrieb 15 VA
Werkstoffe	Dichtungen NBR	Nennbetriebsart	100% ED
	Ventilgehäuse Messing	Schalzhäufigkeit	ca. 1000 S/min
Temperatur (Medium)	0° C bis +90° C	Anschluß	DIN 43 650 / ISO 4400
Umgebungstemperatur	max. +55° C	Schutzart mit Leitungsdose	IP 65
Schaltzeiten	öffnen 25-120 ms	Leitungsdose	siehe Text, oben
	schließen 25-120 ms	Abmessungen	siehe Folgeseite

Anmerkung zum Durchflußwert

Durchflußwert gemessen bei 6 bar Eingangsüberdruck und 1 bar Druckgefälle am Ventil bei einer Temperatur von +20° C.

Der Anschluß R ist um eine Nennweite größer ausgelegt und beträgt G3/4; dadurch erhöht sich der Durchflußwert von A nach R um das 1,5 bis 2-fache.

Anmerkung zum Druckbereich

Zum einwandfreien Umschalten ist eine Mindestdruckdifferenz von 0,5 bar notwendig.

Ausführung 110 VAC Part No. 253-14076-6 & Ausführung 230 VAC Part No. 253-14076-7
Katalog

Abmessungen

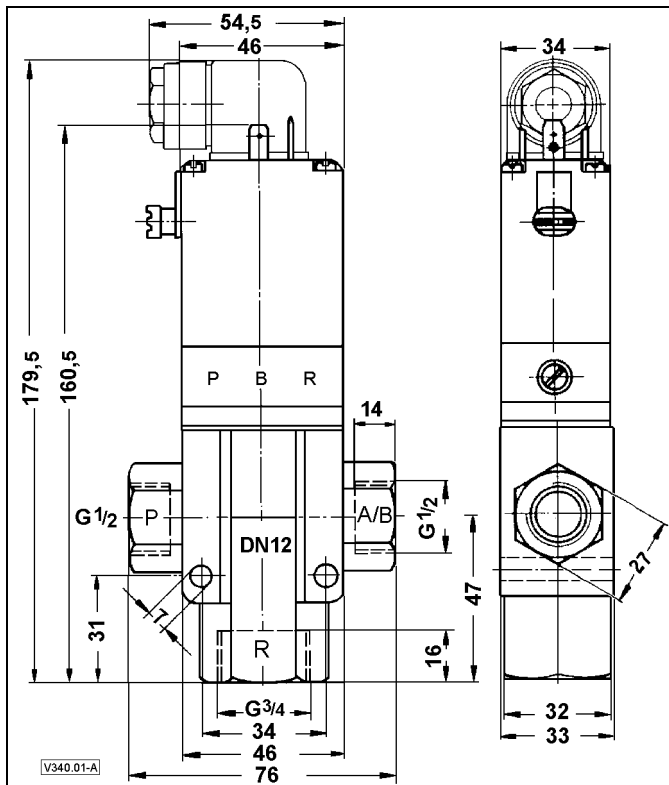
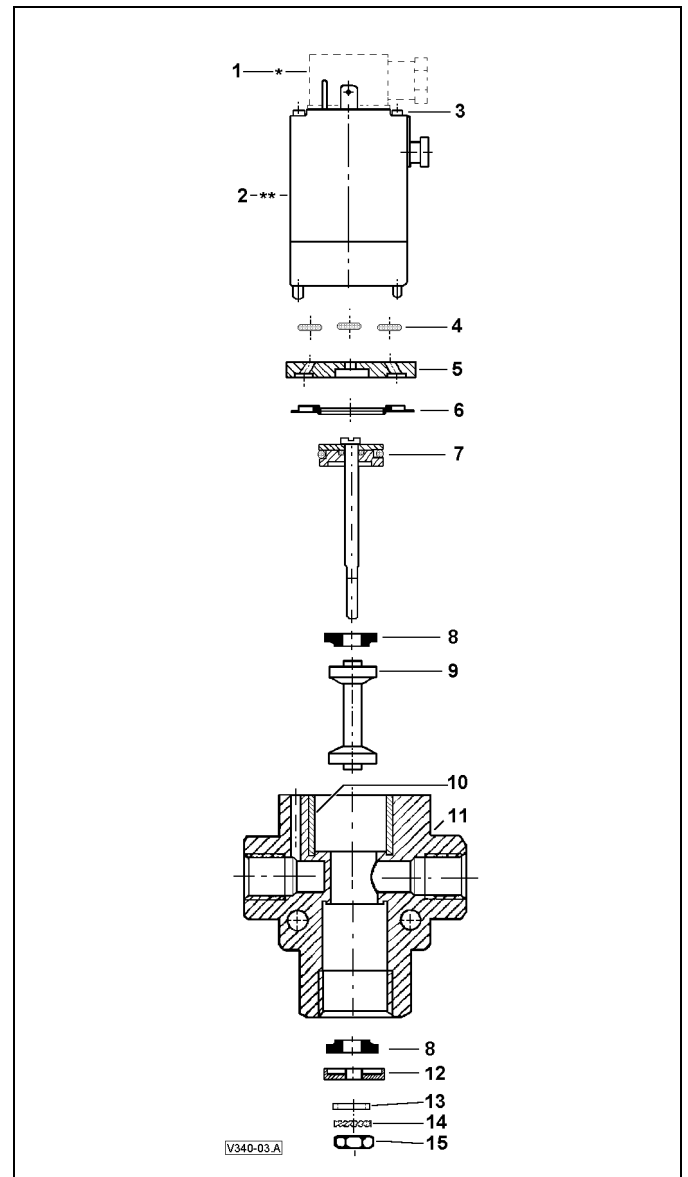


Abbildung mit elektr. Leitungsdose DIN 43 650
Anmerkung: Leitungsdose nicht im Lieferumfang enthalten.

Ersatzteilzeichnung



Stückliste

Pos.	Benennung	Stk.
1	Leitungsdose DIN 43 650	*
2	3/2-Wege-Vorsteuerventil Typ C (**)	1
3	Zylinderschraube M4x82 DIN 84 -4.8 A2L	2
4	O-Ring 6 x 1,5 NBR 75 B	3
5	Flansch	1
6	Profildichtung	1
7	Manschettenhalter kompl.	1
8	Dichtscheibe NBR (B)	2
9	Stützhülse	1
10	Gleithülse	1
11	Gehäuse	1
12	Deckscheibe	1
13	Scheibe A 5.3 DIN 125 Ms	1
14	Zahnscheibe A 5.3 DIN 6797 Sn Bz	1
15	Sechskantmutter M5x0,5 DIN 934 Ms	1

Hinweis zur Steckverbindung nach DIN 43 650 / ISO 4400.
* Die Leitungsdose ist nicht im Lieferumfang enthalten.
Anschlußfertige Leitungsdose mit Schutzbeschaltung und Leuchtdiode, 3-adriges Kabel, 3 m lang:
Leitungsdose 110-120 VAC Sach-Nr. 236-13869-3
Leitungsdose 220-240 VAC Sach-Nr. 236-13869-4
Hinweis zum 3/2-Wege-Vorsteuerventil
** Bei Ersatzbedarf Sachnummer, Spannung, Stromart und Nennweite des 3/2-Wege Magnetventils mit angeben.

Hinweis

Die Ersatzteilzeichnung dient nur zur Information und Ersatzteilbeschaffung für den mit der Instandsetzung beauftragten Reparaturbetrieb.
Bei Ersatzbedarf Sachnummer, Spannung, Stromart und Nennweite des 3/2-Wege Magnetventils mit angeben.

Sicherheitshinweis



Elektroanschluß durch Elektrofachkraft ausführen lassen.
Bei Anschluß und Inbetriebnahme Betriebsanleitung über Steuerung und angeschlossene Komponenten beachten.