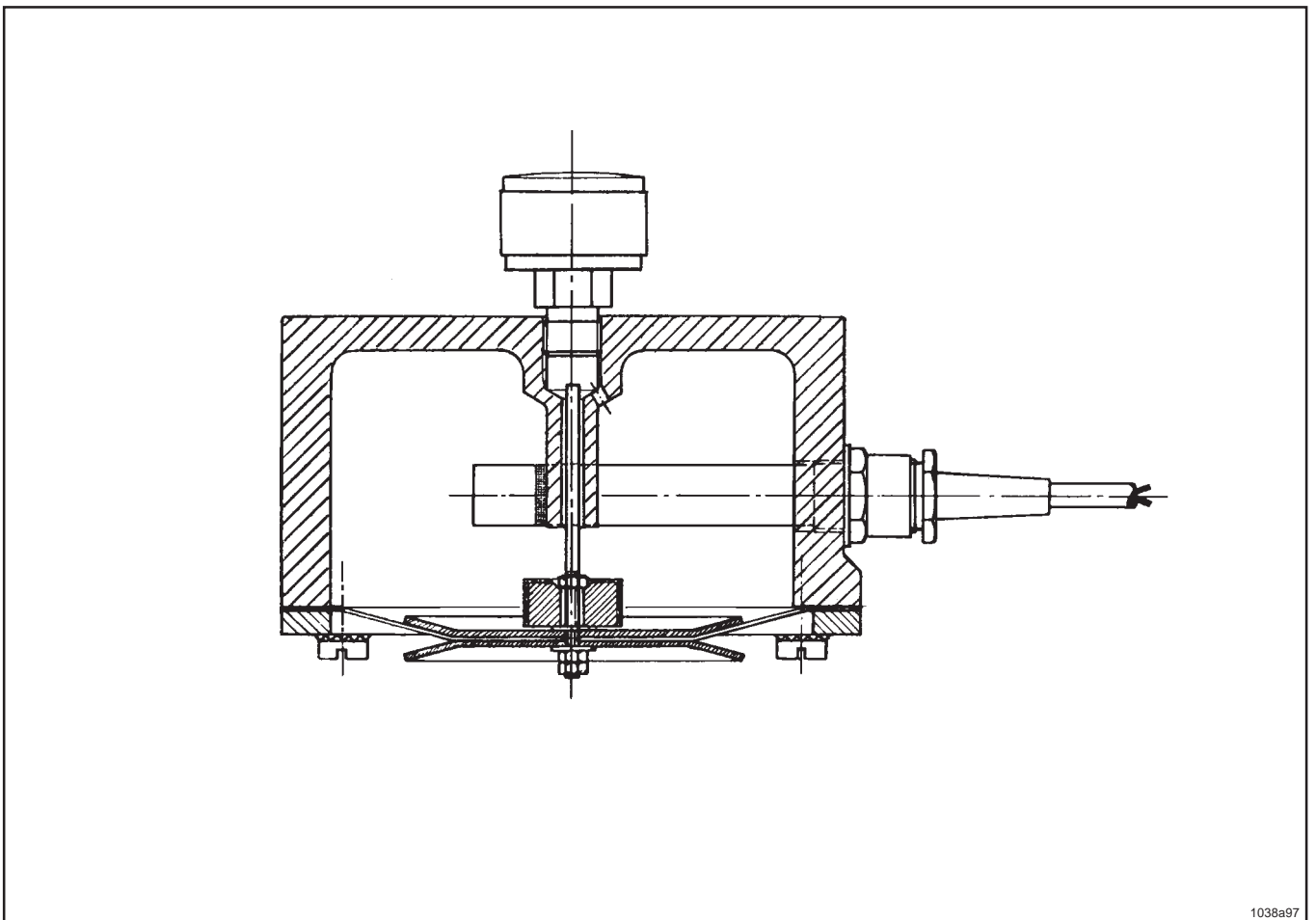
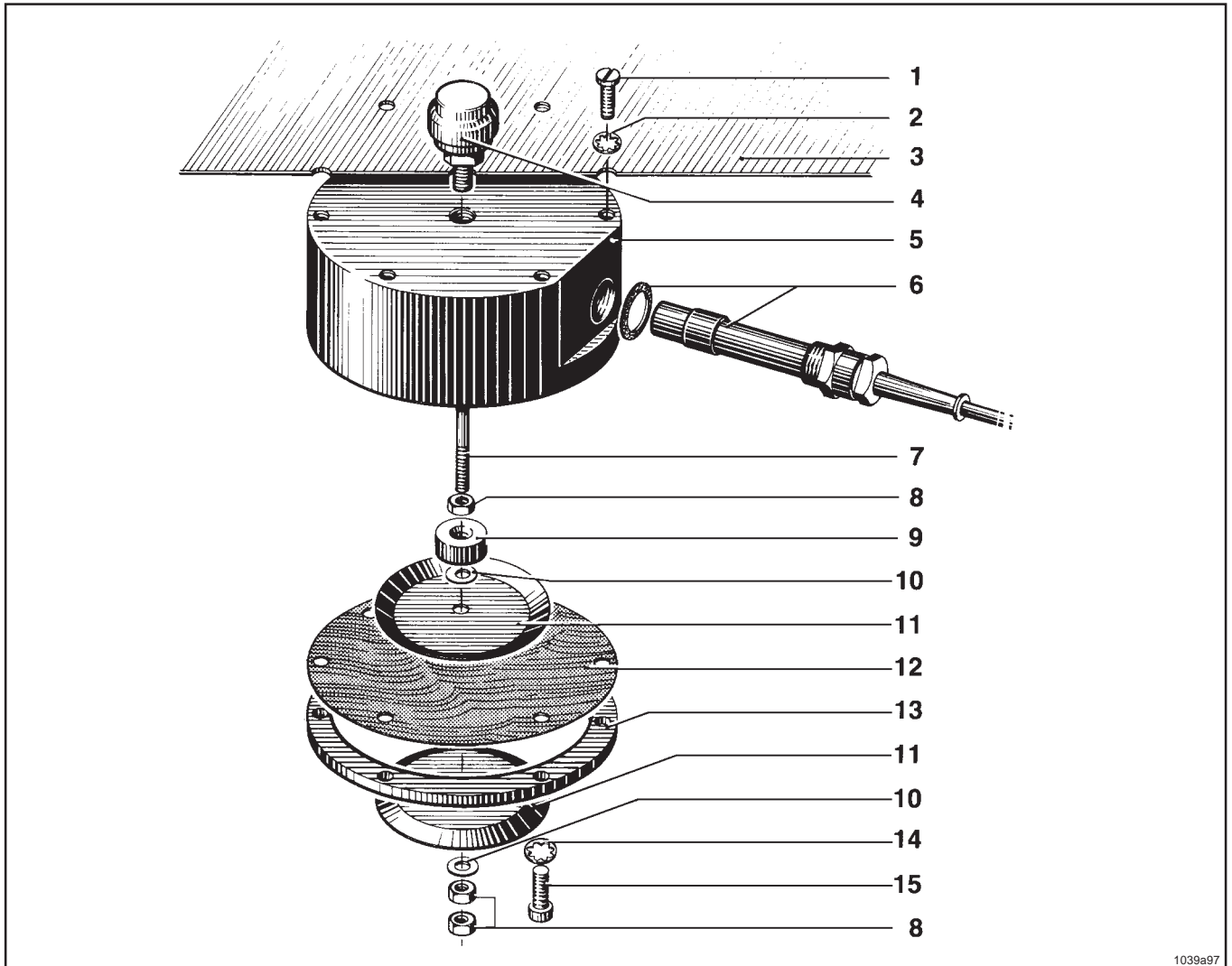


Vollmeldung für Fettbehälter



1038a97



1039a97

Pos.	Benennung	Anzahl je Baugruppe	Sachnr.
1	Zylinderschraube M 6 x 16	3	201-12461-1
2	Zahnscheibe J 6, 4 Z	3	210-12161-3
3	Deckel des vorhandenen Fettbehälters		
	Baugruppe „Vollmeldung“		529-31047-1
4	Luftfilter	1	253-14050-1
5	Gehäuse	1	314-18601-1
6	Magnetschalter	1	234-13106-1
7	Führungsstift	1	429-21563-1
8	Sechskantmutter Ms, M 3	3	207-12139-1
9	Dauermagnet	1	234-13106-2
10	Scheibe Ø 3,2	2	209-12156-1
11	Membranscheibe	2	429-21562-1
12	Membrane	1	429-21561-1
13	Spannring	1	429-21560-1
14	Zahnscheibe J 6, 4 Z	6	210-12161-3
15	Zylinderschraube M 6 x 16	6	201-12461-1

Änderungen vorbehalten