

3RG40120AG35	Normally open Schließer	Cable Kabel (eingegossen)
---------------------	----------------------------	------------------------------

Size/Bauform : cylindrical M12/zylindrisch M12
Mounting/Einbau : embeddable/bündig

Operating distance/Schaltabstand

Rated operating distance/
Bemessungsschaltabstand sn : 2,0 mm
 Effective operating distance/
Realschaltabstand sr : 1,80 ... 2,20 mm
 Assured operating distance/
Gesicherter Schaltabstand sa : 1,62 mm
 Standard target mild steel/
Meßplatte Stahlfahne St 37 : 12 x 12 x 1 mm
 Repeat accuracy/Reproduzierbarkeit R : 0,10 mm
 Hysteresis/Hysterese H : 0,02 ... 0,44 mm
 Reduction factors/Reduktionsfaktoren : Al: 0,40 Cu: 0,20
 Ms: 0,50 Stainl. steel/Edelst.: 0,70

**Power supply voltage/
 Versorgungsspannung**

Rated operational voltage/
Bemessungsbetriebsspannung Ue : 24 V DC
 Operating voltage range/
Betriebsspannungsbereich UB : 15 ... 34 V DC
 No-load supply current/Leerlaufstrom lo : 17mA (24 V DC); 30mA (34 V DC)
 max. ripple content/zul. Restwelligkeit : 10%

Output/Ausgang

Output/Ausgangsart : 3 wire DC pnp/3 Leiter DC pnp
 Rated operational current/
Bemessungsbetriebsstrom Ie : 200 mA (to/bis 50 Cel); 150 mA (to/bis 85 Cel)
 Output voltage drop/Spannungsfall max. Ud : 2,5 V
 Off-state current/Reststrom : 0,01 mA
 Short-circuit strength/Kurzschlußfestigkeit : built-in/eingebaut
 Overload withstand capability/
Überlastfestigkeit : built-in/eingebaut

Times/Zeiten

Frequency of operating cycles/
Schaltfrequenz f : 1200 Hz
 Time delay before availability/
Bereitschaftsverzug tv : 40 ms

Temperatures/Temperaturen

Rated temperature/ Bemessungstemperatur	Tu	:	25 Cel
Ambient temperature range/ zul. Umgebungstemperatur	Ta	:	-25...+85 Cel
Storage temperature range/ zul. Lagertemperatur	Ts	:	-40...+85 Cel

**Electrical protections/
 Elektrische Schutzmaßnahmen, EMV**

Reverse voltage protection/ Verpolungsschutz	:	built-in/eingebaut
Wire breakage protection/Drahtbruchsicherheit	:	built-in/eingebaut
Inductive overvoltage/Induktionsschutz	:	built-in/eingebaut
Spurious switch-on pulse/Einschaltfehlimpuls	:	suppressed/unterdrückt
IEC 61000-4-2		4 kV
ENV 50140		20 V/m
IEC 61000-4-4		4 kV
IEC 60255-5		1 kV
IEC 61000-4-4 (coupled directly/direkt aufgekoppelt)		2 kV

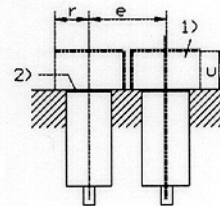
**Mechanical protections/
 Mechanische Schutzmaßnahmen**

Degree of protection/Schutzart	:	IP 67
Shock/Schockbeanspruchung	:	30 x g; 11 ms duration/Einwirkdauer
Vibration/Schwingbeanspruchung	:	10 bis 55 Hz, 1mm amplitude/Amplitude
Max. tightening torque/ max. Anzugsdrehmoment	:	10 Nm

Indicators/Anzeigen : LED (switching status/Schaltzustand)

**Mounting conditions/
 Einbaubedingungen**

Side-by-side mounting possibility/ Aneinanderreihbarkeit	e>	12 mm
Influence metallic surroundings/ Einfluß metallischer Umgebung	r>	6 mm
	g>	--
	w>	--
	c>	6 mm
Max. Cable length/ max. zulässige Leitungslänge	:	300 m

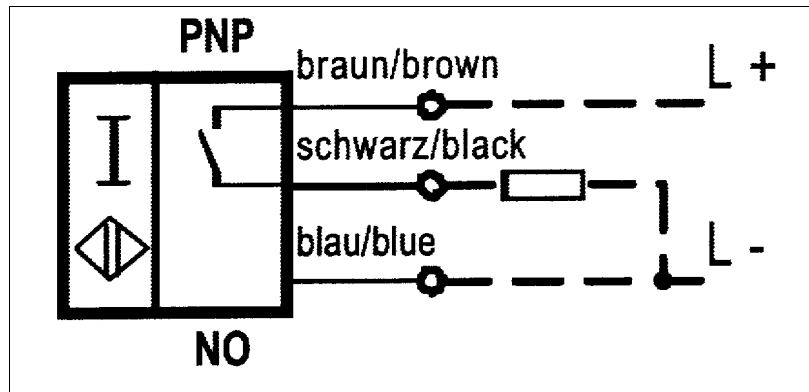


**Constructive characteristics/
 Konstruktive Merkmale**

Housing material/Gehäuse	:	stainless steel/Edelstahl 1.4305
Cable type/Leitungstyp	:	3 x 0,25 qmm, PUR LiYY11Y
Cable length/Leitungslänge, eingegossen	:	2 m
Sensing face/Ansprechfläche	:	front side/stirnseitig
Weight/Gewicht	:	0,07 kg

Remarks/Bemerkungen:

- 1) free space/Freiraum
- 2) sensing face/aktive Fläche



Response characteristics/Ansprechkennlinie:

