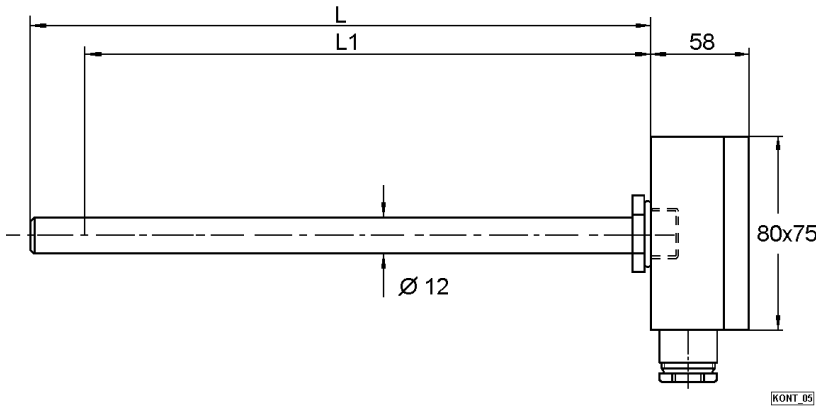
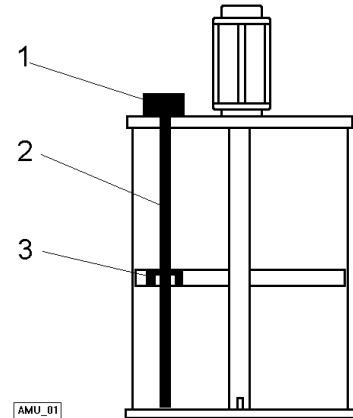


ABMESSUNGEN



L= 385, L1= 335 (Schaltpunkt)

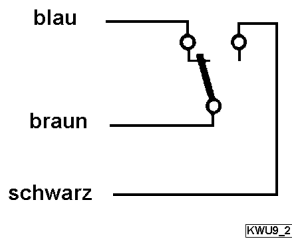
FUNKTION



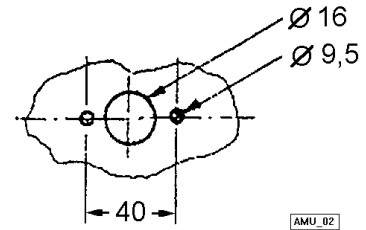
- 1 : Anschlußdose
- 2 : Führungsrohr (S-Nr. 969023-E)
- 3 : Magnetträger (S-Nr. 969012-E)

ANSCHLUSSBILD

Umschalter



BOHRBILD AUF FOLGEKOLBEN



TECHNISCHE DATEN

| | | |
|-------------------------------|------------|------------|
| Maximale Schaltspannung | [V AC/DC] | 250 |
| Maximale Schaltleistung | [VA/W] | 40 |
| Maximaler Schaltstrom | [A] | 0,5 |
| Zulässige Umgebungstemperatur | [°C] | -20...+100 |
| Schutzart | | IP 65 |
| Werkstoff Gleitrohr | | Messing |
| Kabeleinführung | | PG 11 |

Arbeitsweise

Der Magnetträger (3) gleitet mit dem Folgekolben nach unten. Der im Führungsrohr (2) eingegossene Reedkontakt wird durch den Magnet geschaltet. Die Betätigung erfolgt vollkommen verschleißfrei und berührungslos.

Hinweis

Die Lebensdauer des Magnetschalters ist sehr stark von den Lastbedingungen abhängig. Da sich die maximalen Schaltleistungsdaten auf rein resistive Lasten beziehen, die in der Praxis nicht immer gewährleistet werden, sind bei abweichenden Lasten entsprechende *Kontaktschutzmaßnahmen* erforderlich.

Kontaktschutzmaßnahmen:

